



deltaSchwank



**INDUSTRIE
PREIS 2017**

BEST OF

deltaSchwank.

Tuburi Radiante reinventate. Fabricate in Germania.

Pentru Eficiență, Utilizare Durabilă și Prietenoasă cu Mediul.

Schwank
INNOVATIVE HEATING SOLUTIONS



Delta: Focalizare Maximă in avantajul Utilizatorului

Specific pentru Delta: un arzător bluTek de înaltă eficiență, cu o cameră de ardere realizată din oțel inoxidabil și rezistență la temperatură

Inginerii de la Schwank au realizat un succes tehnologic remarcabil in domeniul eficienței tuburilor radiante infraroșu pe gaz prin dezvoltarea noului produs deltaSchwank. Combinația dintre arzătorul (brevetat) de înaltă eficiență bluTek, noua geometrie și construcția reflectoarelor plus controlul inteligent au avut ca rezultat un tub

radiant care din punct de vedere al eficienței și al sustenabilității nu are corespondent pe piață.

Aceste beneficii fac diferența in orice aplicație industrială sau comercială ... sau le putem denumi mai precis Delta!

Avantaje:

Eficiența

- 19%** Inalt factor radiant
- 50%** Reducerea pierderilor de căldură
- 72%** Consum electric scăzut
- 13%** Economii de combustibil

Utilizare

- Funcție de diagnosticare inclusă pentru o întreținere optimizată
- Mentenanță-predictivă** = valabilitate maximă
- 10 ani garanție***
- Platformă industry 4.0
- Calitate "Made in Germany"

Durabilitate

- Reducerea emisiilor de CO2 cu 20% și a celor de NOx cu 50% datorită arzătorului brevetat bluTek cu amestec combinat aer-gaz ****
- Minimalizarea ciclurilor pornit-oprit ce conduce la o durată mare de viață.

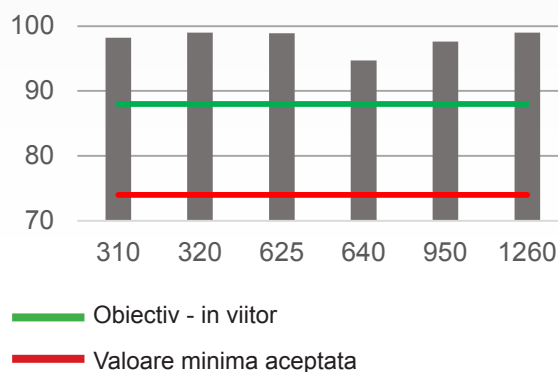
* Măsurat in acord cu DIN EN 416-2

** Toate datele referitoare la eficiența energetică și consum sunt comparate cu modelul calorSchwank D 15 M/U.

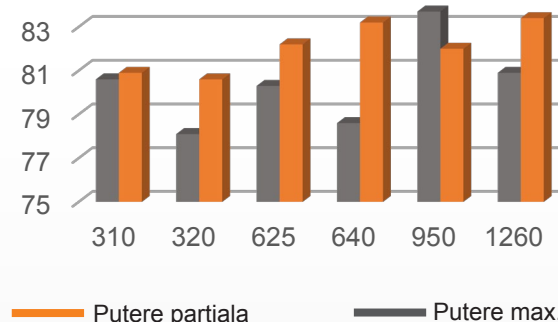
*** Numai in combinație cu Pachet Service.

**** Valorile emisiilor variază in funcție de model

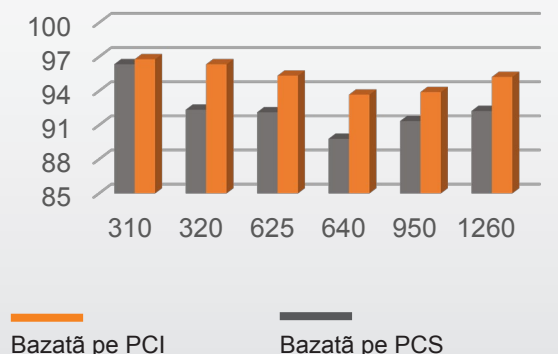
Eficiența Sezonieră [ErP 2018]*



Factor radiant*



Eficiența termică*



O abordare Revoluționară in tehnologia Tuburilor Radiante.

... deoarece bun pentru noi nu a fost niciodată suficient de bun ...



98,6 % Seasonal Efficiency

Motor EC modulant complet

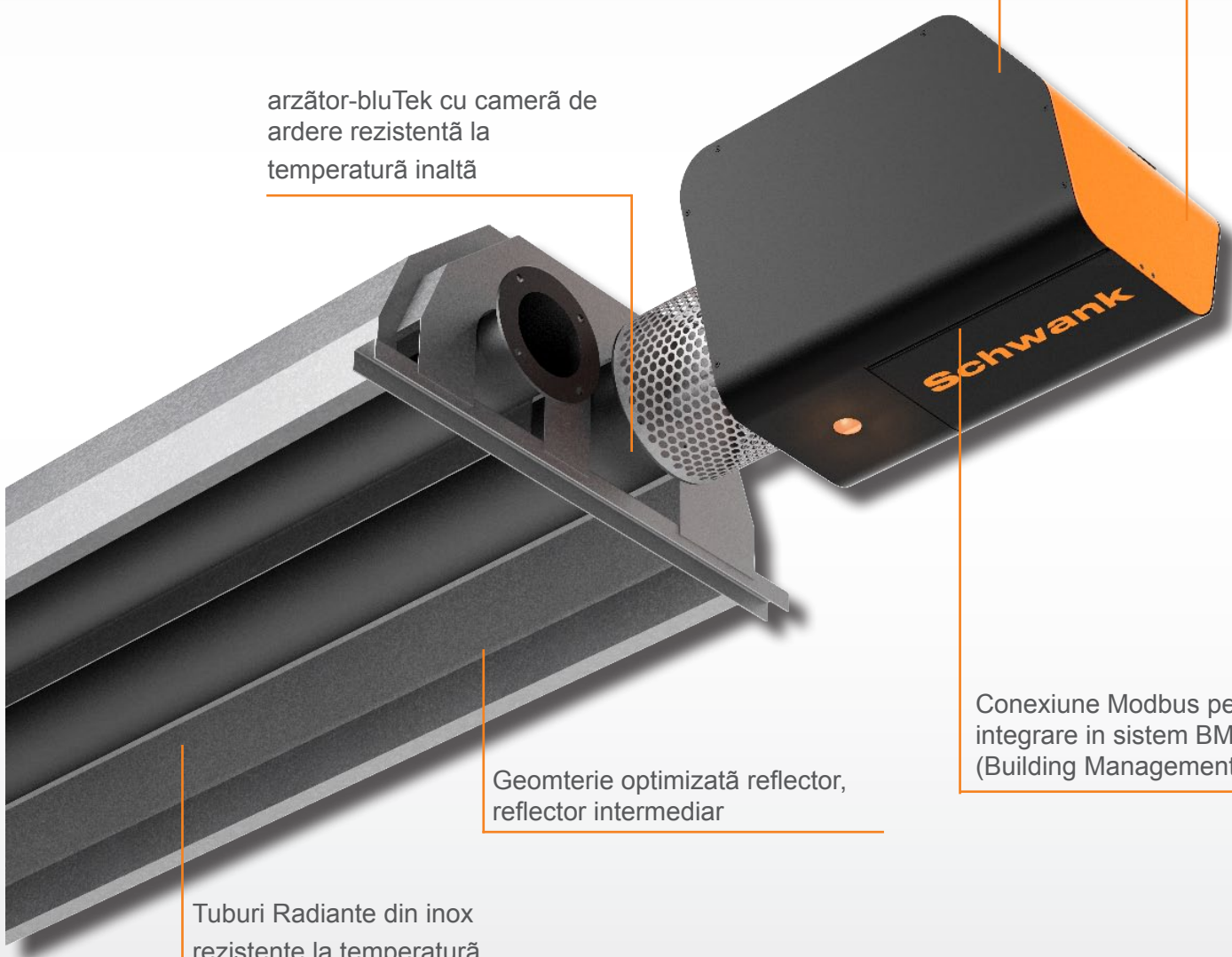
Control pneumatic amestec gaz/aer

arzător-bluTek cu cameră de ardere rezistentă la temperatură înaltă

Conexiune Modbus pentru integrare in sistem BMS (Building Management System)

Geometrie optimizată reflector, reflector intermediar

Tuburi Radiante din inox rezistente la temperatură

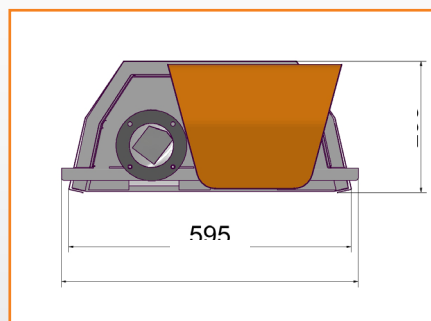
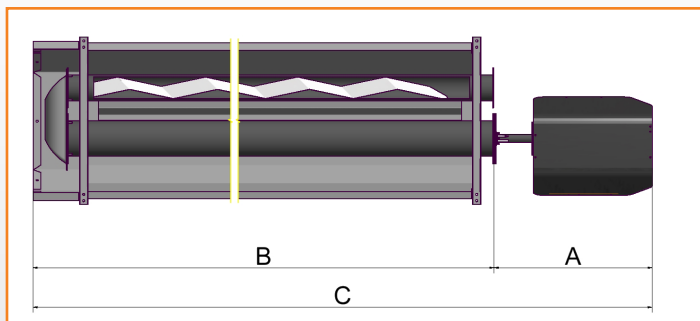


Date Tehnice

deltaSchwank							
		310	320	625	635	950	1260
Putere termică [kW]		10	20	25	35	48	58
Eficiența	Factor radiant [%] FL / PL la puterea calorică inferioară Hi	80,6 / 80,9	78,1 / 80,6	80,3 / 82,2	78,6 / 83,2	83,7 / 82,0	80,9 / 83,4
	Eficiența termică [%] FL / PL la puterea calorică inferioară [NCV]	96,3 / 96,8	92,3 / 96,3	92,1 / 95,3	89,8 / 93,7	91,4 / 93,9	92,2 / 95,2
	Eficiența termică [%] FL / PL la puterea calorică superioară [GCV]	86,8 / 87,2	83,2 / 86,8	83,0 / 85,9	80,9 / 84,4	82,3 / 84,6	83,1 / 85,8
	Eficiența sezonieră [ErP] [%]	98,2	99,0	98,9	97,4	97,6	99,0
Gaz natural H 1)	Modulație max. / min. [kW]	10,0 / 7,5	20,0 / 10,0	25,0 / 12,5	35,0 / 17,5	48,0 / 25,0	58,0 / 29,0
	Consum de gaz [m ³ / h]	1,0	2,0	2,51	3,51	4,81	5,82
Gaz natural L 2)	Modulație max. / min. [kW]	10,0 / 7,5	20,0 / 10,0	25,0 / 12,5	35,0 / 17,5	48,0 / 25,0	58,0 / 29,0
	Consum de gaz [m ³ / h]	1,17	2,33	2,92	4,08	5,60	6,77
Propan 3)	Modulație max. / min. [kW]	10,0 - 7,5	20,0 - 10,0	25,0 - 12,5	35,0 - 17,5	48,0 - 25,0	58,0 - 29,0
	Consum de gaz [kg / h]	0,78	1,55	1,94	2,72	3,73	4,51
Date tehnice	Greutate [kg]	114		181	186	254	326
	Conexiune Aer/Evacuare [mm]	Ø 100					
	Consum electric [W]	30	45	55	75	175	300
	Clasa de protecție	IP20					
	Conexiune la gaz [female]	R 1/2"			R 3/4"		
	Alimentare electrică	230 V / 50 Hz ~					
	Aprindere și control	bujie de aprindere și electrod de ionizare supravegheate de către o unitate de control					
Dimensiuni	A: Lungime arzator bluTek [mm]	626					
	B: Lungime modul radiant [mm]	3050	5950		9000	11900	
	C: Lungime totală [mm]	3810	6728		9756	12681	
	Lățime [mm]	595					
		293					
Identificare -CE	CE-0085CS0487						

1) $H_{i,n} = 9,97 \text{ kWh/m}^3$ / 2) $H_{i,n} = 8,57 \text{ kWh/m}^3$ / 3) $H_{i,n} = 12,87 \text{ kWh/kg}$

FL = Full load/ PL= Partial load



Romania

Schwank srl
bd. 9 Mai nr. 21, bl. B11/43-44 • Piatra-Neamt • 610127
Tel.: +40(233) -226966
Fax: +40(233) -232422
E-mail: schwank@schwank.ro
Internet: www.schwank.ro

Germania

Schwank GmbH
Bremerhavener Str. 43 • 50735 Köln
Tel.: +49-(0)221-7176 0
Fax: +49-(0)221-7176 288
E-mail: info@schwank.de
Internet: www.schwank.de