

Caracteristici

- Se monteaza usor pe teava avand scara de reglaj vizibila
- Utilizare simpla
- Se poate bloca la temperatura dorita
- Intervalul temperaturii de lucru 30°C - 90°C
- Borna de conectare usor accesibila

Instalarea


Montati sezorul pe teava de apa cu ajutorul unei fascete si instalati termostatul de contact intr-un loc usor accesibil.

Va rugam sa va asigurati ca senzorul va avea contact permanent cu teava. Indepartati orice izolatie sau materiale ce ar putea impiedica senzorul sa aiba contact cu suprafata tevii.

Racordari electrice

Indepartati capacul termostatului prin indepartarea butonului rotativ (1) si desfaceti surubul din plastic (2).

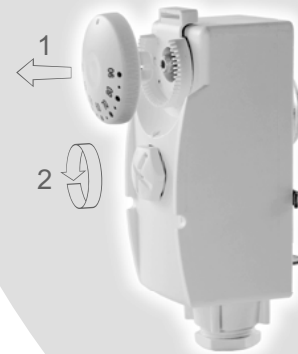
Cele 4 borne sunt vizibile si pot fi racordate astfel:

- Borna C si 1
Termostatul porneste (ex. pompa) cand temperatura creste peste cea setată si opreste cand scade temperatura (ex. functie= "racire")
- Borna C si 2
Termostatul opreste dispozitivul racordat (ex. pompa) cand temperatura creste peste cea setată si il porneste cand temperatura scade. (ex. functie = "incalzire")
- Borna  este impamantarea

Instalarea termostatului trebuie executata de catre personal autorizat. La executarea instalarii, alimentarea cu energie electrica trebuie sa fie intrerupta.

Instalarea trebuie sa fie facuta dupa instructiunile inscrise in acest document. Nu raspundem de defectiunile aparute din cauza instalarii defectuoase.

Atentie!!! Posibilitate de electrocutare.



Utilizare

Termostatul are un buton rotativ, cu scara temperaturii insemnata, pentru reglarea temperaturii. Pentru a putea roti butonul va trebui sa trageti de el aprox 5 mm in afara carcasi pentru a-l elibera din mecanismul de blocare. Acum rotiti butonul pana la temperatura dorita si impingeti-l inapoi in carcasa pentru a-l bloca din nou.

Dimensiuni:

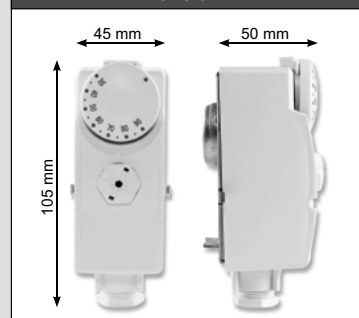
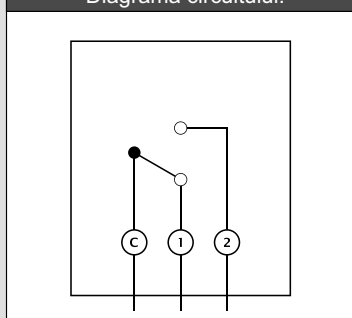


Diagrama circuitului:



Date tehnice:

Alimentare:	230V AC 50Hz
Contact:	1 contact - 2 senzuri
Amperaj:	15 (2) A
Domeniul de setare:	30°C - 90°C
Elementul senzorului:	Senzor lichid
Gradul de protectie:	IP 20
Certificat CE	

