



GHID RAPID DE INSTALARE

SALUS Controls Romania SRL
Strada Traian Vuia 126
Cluj-Napoca
Romania

Tel.: 0364 435 696
Email: tehnic@saluscontrols.ro

www.saluscontrols.ro



SALUS Controls este membră Computime Group.

Menținând politica de continuă dezvoltare a produsului, SALUS Controls își rezervă dreptul de a modifica specificațiile, design-ul și materialele produselor enumerate în această broșură fără notificare prealabilă.

Compatibilitatea produsului

Acest produs este conform normelor EC și îndeplinește următoarele directive EC 2: 014/30/EU, 2014/53/EU și 2011/65/EU. Textul integral al Declarației de conformitate UE este disponibil la următoarea adresă de internet: www.saluslegal.com

Informații de siguranță

Utilizați în conformitate cu reglementările în vigoare. SALUS VS10 se va utiliza pentru controlul ambiental al sistemelor de încălzire și apă caldă în interiorul casei.

Deconectați întotdeauna sursa AC înainte de a deschide sau îndepărta orice ansamblu de pe perete sau cutia încastrată, cu alimentare 230V AC 50HZ.

Introducere

Vă mulțumim ca ați achiziționat termostatul digital 4 în 1 cu radio frecvență. Acesta poate fi folosit împreună cu gateway-ul UGE (achiziționat separat) atunci când sistemul este conectat la internet sau fără conectare la internet cu coordonatorul C010RF pentru sistemul de încălzire în pardoseală controlat prin centrul de comandă KLO8RF. Puteți instala și sisteme de încălzire pentru radiatoare. Gateway-ul UGE permite comunicarea între dispozitivele RF din sistemul iT600. Alte dispozitive din rețeaua ZigBee: centru de comandă KLO8RF, receptor RX10RF și cap termostatic TRV10RFM. Sistemul iT600 poate fi controlat din aplicația SALUS Smart Home Available disponibilă în Google Play și App Store.



Instalare – Termostat VS20WRF

Montați pe perete carcasa din spate a termostatului. Apoi, introduceți bateriile și așezați carcasa frontală. A se folosi 4 baterii alcaline de tip AAA.



Instalare– Conexiuni VS10WRF

Conexiuni borne de ieșire



Bornele de alimentare 230V

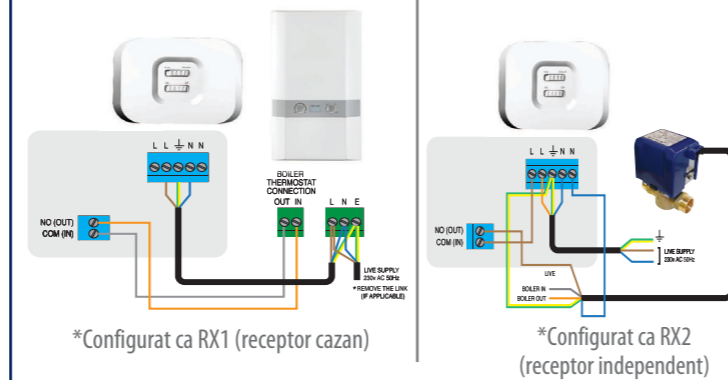
Se folosesc pentru alimentarea cu electricitate a dispozitivului direct de la centrul de comandă sau altă sursă.

Senzorul de ieșire

Poate fi folosit pentru senzorul de pardoseală, când dispozitivul este configurat ca termostat.

Instalare– Receptor RX10RF (opțional)

Notă: Este nevoie să instalați receptorul RX10RF atunci când doriți să controlați prin intermediul lui oprirea și pornirea cazanului (standard). Un receptor adițional configurat ca RX2 și permite controlul unei zone independente.



Instalare – Prima pornire

Următoarele ecrane reprezintă doar un exemplu.



Verificați dacă Gateway-ul UGE este instalat. Acesta poate fi conectat la internet sau utilizat fără conexiune la internet. Dacă acesta va fi conectat la internet, LED-ul va fi albastru, iar dacă nu va fi conectat la internet, LED-ul va fi roșu.

Conectat la internet



Fără conexiune la internet



Dacă instalați un sistem de încălzire în pardoseală fără conexiune la internet, puteți folosi coordonatorul de la centrul de comandă KLO8RF în locul gateway-ului.

Instalarea – Pornirea dispozitivelor

Este important să urmați procedura de instalare pentru toate dispozitivele. După instalare, dispozitivele vor arăta astfel:



Asocierea dispozitivelor din sistemul cu radiatoare - conectat la Internet

1 Adauga dispozitiv

2 Echipament

3 Toate echipamentele

4 Adauga dispozitiv

5 Scanare echipament

Când doriți să adăugați dispozitive în aplicație, faceți click pe "Scanare echipament". Gateway-ul va lumina roșu.

6 U5 E UF H

7 U5 E r Rd

8 U5 E r Rd

9 Join

10 PR r

11 UU 9-1

12 PR r

13 0e ru

14 23.0 12:50 PM

Așteptați până LED-ul devine roșu. Apăsăți o dată butonul Închis/Deschis. După ce procesul de inițializare va fi complet, LED-ul se va stinge.

Țineți apăsat butonul (☺) timp de 10 secunde, până când LED-ul de pe TRV va lumina roșu intermitent.

Urmați instrucțiunile din aplicație, pentru ca procesul de asociere să fie complet.

Asocierea dispozitivelor pentru încălzirea în pardoseală - conectat la Internet

1 Adauga dispozitiv

2 Echipament

3 Toate echipamentele

4 Adauga dispozitiv

5 Scanare echipament

Când doriți să adăugați dispozitive în aplicație, faceți click pe "Scanare echipament". Gateway-ul va lumina roșu.

6 U5 E UF H

7 Join

8 PR r

9 UU 9-1

10 PR r

11 UU 9-1

12 23.0 12:50 PM

La pasul 11, selectați numărul zonei de încălzire folosind săgețile sus/jos.

Urmați instrucțiunile din aplicație, pentru ca procesul de asociere să fie complet.

Asocierea dispozitivelor din sistemul cu radiatoare - fără conexiune la Internet

5 sec

Așteptați până LED-ul devine roșu. Apăsați o dată butonul Închis/Deschis. După ce procesul de inițializare va fi complet, LED-ul se va stinge.

Țineți apăsat butonul (φ) timp de 10 secunde, până când LED-ul de pe TRV va lumina roșu intermitent.

1 2 3 4 5 6 7 8 9

După ce toate TRV-urile sunt asociate, apăsați ✓. Dacă folosiți numărul maxim de TRV-uri (6), termostatul va afișa imediat ecranul principal.

Numărul de TRV-uri se va schimba pe măsura ce acestea vor fi asociate.

5 sec

Asocierea dispozitivelor pentru încălzirea în pardoseală - fără conexiune la Internet

5 sec

SAU

5 sec

1 2 3 4 5 6 7

La pasul 6, selectați numărul zonei de încălzire folosind săgețile sus/jos.

5 sec

SAU

5 sec

Instalarea – Parametrii sistemului

Dacă programul prestabilit nu se potrivește tipului dvs. de instalație, apăsați simultan cele 3 butoane indicate, până se va afișa SEL PROG. Faceți aceste modificări înainte de a adăuga termostatul la gateway.

Selectați tipul dispozitivului

- Pr o9 Termostat programabil
- d 19t Termostat neprogramabil
- uu tr Programator apă caldă
- r E C 2 RX1 (RX10RF)
- r E C 1 RX2 (RX10RF)

Folosiți ▲ sau ▼ pentru a alege tipul dispozitivului. După alegerea dispozitivului, apăsați ✓ pentru a confirma.

Setare oră (doar pentru sistemele fără conexiune la internet)

3 sec

Setarea programelor (doar pentru sistemele fără conexiune la internet)

1 2 3 4 5 6 7 5/2

1 2 3 4 5 6 7 7 zile

1 2 3 4 5 6 7 Individual

Folosiți săgețile dreapta/stânga pentru a selecta ziua programului.

Folosiți săgețile dreapta/stânga pentru a selecta ziua programului.

Instalarea – Verificarea dispozitivelor asociate

Pentru a verifica ce dispozitive sunt conectate la Gateway, folosiți simbolul 🔍.

Dormitor

Click pe plăcuța de pe panoul de comandă.

Dormitor

Click pe numele dispozitivului.

Termostat deblocat

Apăsați butonul de identificare 🔍. Lumina de pe dispozitiv va începe să lumineze intermitent.

După ce ați identificat dispozitivul, apăsați din nou pe simbolul: 🔍

Revenirea la setările din fabrică

Dacă ați făcut o greșeală sau trebuie să modificați parametrii de sistem vă rugăm să urmați pașii de mai jos. Acest lucru se va face doar de către instalator!

Apăsați simultan cele 3 butoane.

00

47

d E L

r E S

0.7

US E

În acest moment puteți programa sistemul după cum doriți.