

Termostate programabile T4, T4R și T4M

FIȘA TEHNICĂ A PRODUSULUI



Termostat programabil
Honeywell Home T4 și T4M



Termostat programabil
Honeywell Home T4R

Termostatele **T4**, **T4M** și **T4R** sunt destinate reglajului automat al temperaturii și duratei de funcționare a sistemelor de încălzire din case și apartamente. T4 este compatibil cu echipamente de tip ON/OFF, la 24-230V, cum ar fi cazane/centrale termice pe gaz natural, cazane/centrale combi pe gaz (pentru încălzire și producere apă caldă menajeră instant) și pompe de căldură. Funcționează și în aplicații cu vane de zonă, dar nu și cu încălzire electrică (240V). Versiunile T4M și T4R acceptă și aparate ce folosesc protocolul OpenTherm®.

T4 și T4M sunt destinate instalării cu fir, pe perete, iar T4R instalării cu sistem wireless. T4R este alcătuit dintr-un termostat și un receptor.

Soluția este concepută cu gândul la instalator și include un receptor cu opțiuni de montaj pentru montajul direct pe perete sau într-un cofret. Cablarea se poate face de dedesubt sau din spate, prin ridicarea plăcii cu borne, ceea ce face instalarea rapidă și ușoară.

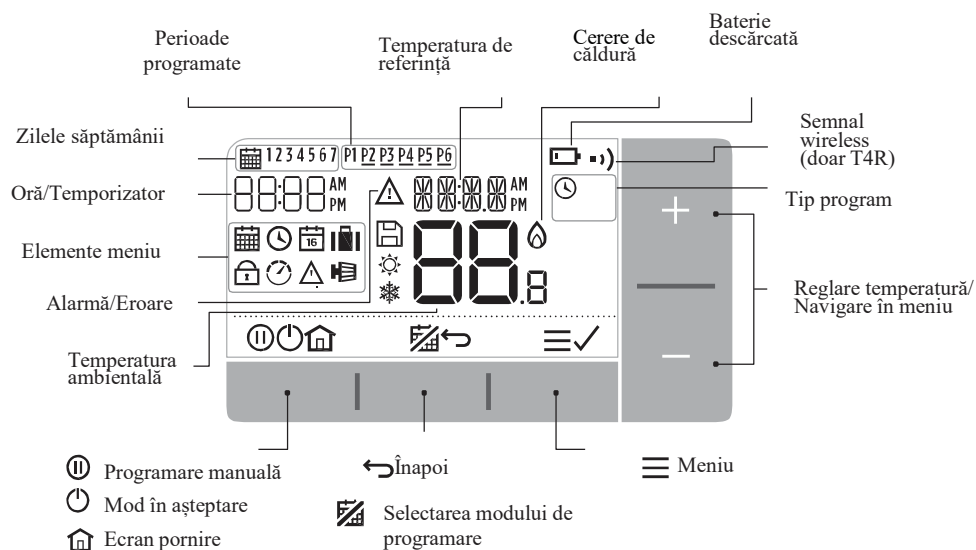
Termostatul are un afișaj mare și clar cu ecran retroiluminat și o filozofie de programare simplă, toate acestea pentru a facilita instalarea și utilizarea.

Linia de produse T4 este ideală pentru consumatorii care doresc să-și regleze confortul cu ajutorul unui produs cu design modern, simplu de programat și ușor de utilizat.

CARACTERISTICI

- Designul modern și minimalist îl face să se integreze cu ușurință în orice tip de locuință.
- Opțiuni de montare a termostatului pe masă sau pe perete, pentru a permite instalări noi și înlocuirea.
- Ecranul retroiluminat permite o bună vizualizare, indiferent de lumina ambientală.
- Program de încălzire zilnic programat din fabrică sau implicit 5+2.
- Opțiuni de program cu 4 sau 6 valori de referință independente, pentru a se adapta la nevoile de confort.
- Temperatura de referință este afișată în permanență.
- Poziția OFF are programată o setare de protecție, la minim 5 °C, astfel încât țevile din casă să nu înghețe niciodată.
- Mesaje de alertă care ajută la identificarea defectelor.
- Funcția de suprascriere cu limită de timp permite menținerea unei temperaturi prestabilite, timp de 1 sau 2 ore.
- Modul "Vacanță" permite reducerea programată a temperaturii pentru o perioadă cuprinsă între 1 și 99 de zile.
- Reglarea automată a orei, pentru trecerea la "ora oficială de vară".
- Receptor wireless cu indicator LED și de suprascriere.
- Compatibilitate cu sisteme On/Off sau OpenTherm® (T4R/T4M).
- Placă de conexiuni glisantă, pentru cablare simplă și rapidă.
- Meniul utilizatorului permite accesarea unor funcții de programare suplimentare:
 - Programe de încălzire
 - Setarea orei și datei
 - Optimizare
 - Funcția de blocare
 - Alerte OpenTherm® (doar T4M)
- De asemenea, meniul utilizatorului permite programarea unor funcții la alegerea instalatorului, pentru a le adecva aplicațiilor și nevoilor proprietarului locuinței.
 - Selectarea limbii
 - Numărul de cicluri/oră
 - Reglarea limitelor superioare/inferioare a valorii de referință
 - Durata minimă de funcționare a cazanului
 - Opțiuni de programare pentru 1 zi, 7 zile sau 5+2 zile
 - 4 sau 6 perioade programate pe zi
 - Senzor la distanță, cu fir
 - Mod protecție la pierdere comunicare wireless
 - Format ceas
 - Trecere la ora oficială de vară(DST)
 - Compensare temperatură
 - Revenire la setările din fabrică
 - Împerechere wireless (doar T4R)

POZIȚIA COMENZILOR ȘI A AFIȘAJULUI

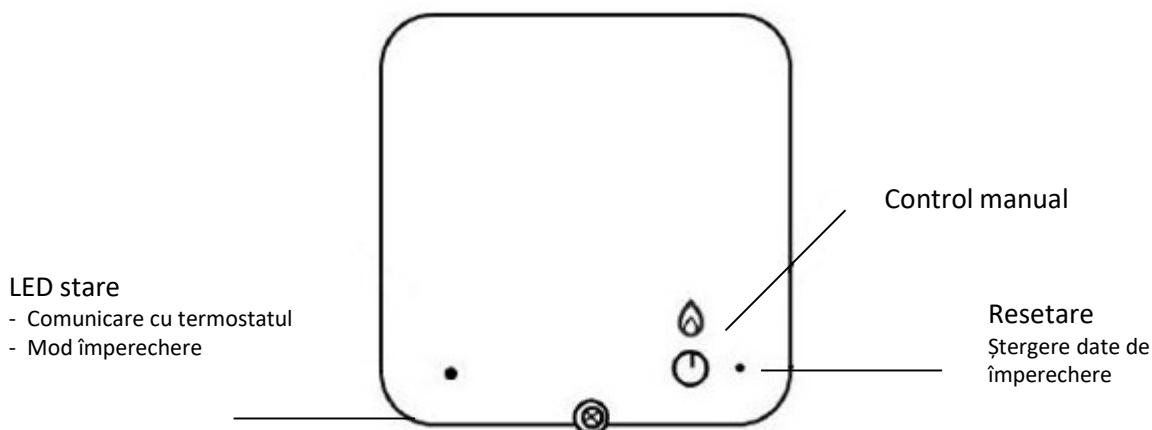


Referințe pictograme:

Pictograme de stare

- AUTO **Planificare activată:** programul implicit este activ.
- AUTO **Planificare manuală:** este activă până la începerea următoarei perioade planificate, sau până la expirarea duratei programării manuale.
- MAN **Planificare oprită:** programul implicit este oprit.
- Baterie descărcată:** energia bateriei a ajuns la aproximativ 10% (vezi pagina 12 „Schimbarea bateriilor”).
- Cerere de căldură:** temperatura ambientală este sub valoarea de referință programată - indică nevoia de încălzire (este posibilă să se activeze cazanul).
- Semnal wireless:** termostatul (doar T4R) este conectat la receptorul wireless

INTERFAȚĂ RECEPTOR



SPECIFICAȚII

Termostat T4/T4M/T4R

Formă de reglare	: Fuzzy Logic
Plaja de afișare a temperaturii camerei	: de la 0 °C la 50 °C
Dimensiuni (l x î x a)	: T4/T4M: 136 x 97 x 28 mm T4R (Wireless) 136 x 98 x 62 mm
Afișare oră	: 24 / 12 ore în format AM/PM
Precizia ceasului intern +/-	: 10 minute pe an
Programe	: programări 5+2, săptămânale sau zilnice, cu 4 sau 6 modificări zilnice ale valorilor temperaturii
Rezoluția setării orei	: Program – în trepte de câte 15 minute
Senzor	: Termistor de 10k (la 25 °C) NTC
Domeniu setare temperatură	: Programe: de la 5 la 35 °C OFF (oprit) : 5 °C
Alimentare cu energie	: Alimentat cu două baterii x AA
Cablare	: Cutie cu borne T4 (cu fir) și T4M (OpenTherm) ce poate accepta conductoare de maxim 1.5 mm ²

Comunicare RF

Banda de lucru RF	: ISM (868.0-868.6) MHz, 1% ciclu de lucru
Putere max.	: 25 mW
Protocol	: Criptat
Rază de comunicare	: 30 m în clădiri rezidențiale
Tehnologie Comm.	: transmisii scurte, de mare viteză, pentru a minimiza timpul de transmisie și a evita ciocnirile
Clasă receptor R.E.D.	: RX Cat 2 (ETSI EN300 220-1 versiunea 1.3.1)



Receptor

Alimentare cu energie	: 230VAC
Valori nominale electrice	: rezistență 230V~, 50..60Hz, 0.5A - 5A 0.5A la 3A inductivă (0.6 pf) rezistență 24V~, 50..60Hz, 0.5A - 5A 0.5A to 3A inductivă (0.6 pf)
Număr cicluri/oră	: Selectabil, în funcție de sistemul de încălzire (vezi setările pentru instalator)
Cablare	: Cutie cu borne ce acceptă conductoare de maxim 1.5 mm ²
Acces conductoare	: Din spate prin orificiul mare al cofretului De jos - cu cleme de fixare a conductorilor Cabluri de rețea – stânga Cabluri de joasă tensiune - dreapta
Dimensiuni (L x l x G)	: 110 x 110 x 40 mm
Clasa IP	: 30

Medii și standarde

Domeniu temperatură de lucru	: 0 to 40 °C
Plaja temperaturii de transport și depozitare	: -20 to 55 °C
Domeniu umiditate	: 10 to 90% rh, fără condens
EMC	: 2014/30/EU
LVD	: 2014/35/EU
R&TTE	: 1995/5/EC
Acces conductoare ErP	: Din spate prin orificiul mare al cofretului. ErP : Clasa IV (+2%), (EU) 811/2013 (T4) Clasa V (+3%), (EU) 811/2013 (T4R) Clasa VI (+4%), (EU) 811/2013 (T4M)
	: Honeywell declară că acest termostat este conform cu cerințele esențiale și alte prevederi relevante ale Directivei 2014/53/EU.

MENIUL INSTALATORULUI

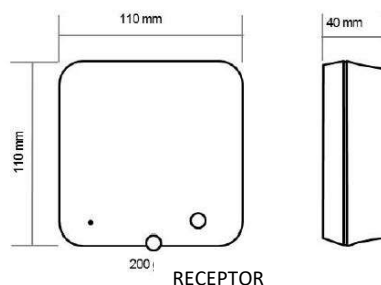
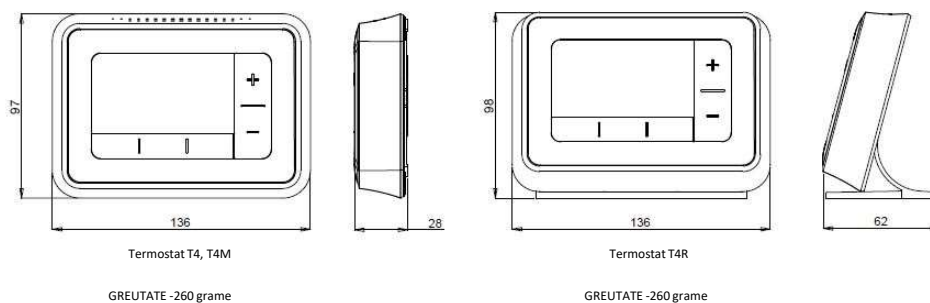
Pentru a intra în meniul instalatorului, apăsați butonul  și apoi  până când afișajul se schimbă (după aproximativ 3 secunde)

Aplicații specifice		Setare		Ce trebuie să modificați?
		Nr. cicluri/oră	Timpul minim cât cazanul este menținut pornit (minute)	Notă : a. Numărul de cicluri/oră (Cr) b. Timpul minim cât cazanul este menținut pornit (Ot)
Încălzire	Cazane/centrale pe gaz (30kW)	6	1	Nu este necesară nicio acțiune
	Cazane pe combustibil lichid	3	4	a. Programați timpul minim cât cazanul este menținut pornit (Ot) la 4 minute. b. Setări nr. de cicluri/oră (Cr) la 3.
	Actuator termic	12	1	Setați nr. de cicluri/oră la 12.
	Vană de zonă	6	1	Nu e necesară nicio acțiune
Caracteristici speciale		Descriere		
OpenTherm®		Conectând T4M la un echipament cu protocol OpenTherm®, pot fi vizualizate diverse date specifice. Datele depind de ceea ce furnizează echipamentul respectiv.		
Domeniu de temperatură		Limita inferioară normală a temperaturii de 5 °C poate fi mărită până la 21 °C, pentru a-i proteja pe locatari de frig. Opțiune utilă dacă între locatari sunt persoane în vârstă, copii sau persoane cu dizabilități. Limita superioară normală a temperaturii de 37 °C, ce poate fi redusă până la 21 °C pentru a economisi energie. Opțiunea este utilă dacă proprietarul locuinței o închiriază.		
Opțiuni de programare		Termostatul este pre-programat pentru 5+2 zile, dar poate fi programat manual pentru 7 zile, pentru fiecare zi a săptămânii, sau pentru 1 zi, pentru același program în timpul săptămânii.		
Senzor extern de temperatura (numai pentru versiunile cu fir)		Se poate monta un senzor extern de temperatură ce va permite termostatului să regleze temperatura dintr-o altă cameră sau un alt spațiu, unde este incomod să se amplaseze termostatul. Termostatul va citi senzorul de la distanță, la fiecare minut. Senzorul poate fi conectat la maxim 50 metri de dispozitiv. Este util pentru clădiri comerciale, unde publicul are acces la produs și l-ar putea afecta.		
Optimizare (pornire optimă, oprire optimă și pornire cu întârziere)		<p>Pornire optimă: identifică cât durează până când sistemul ajunge la temperatura dorită și pornește căldura mai devreme, pentru a asigura confortul termic la ora programată.</p> <p>Oprire optimă: Economisește energie și bani, oprind puțin mai devreme decât ora normală programată. Dacă locuința este la temperatura dorită, nu se va observa efectul asupra temperaturii, însă se va vedea diferența în factura la combustibil.</p> <p>Pornire cu întârziere: Economisește energie întârziind puțin pornirea încălzirii, în funcție de diferența dintre temperatura programată și temperatura reală din cameră.</p>		
Setare ceas		Schimbă formatul de afișare (24 h este implicit) și reglează ora și data.		
Compensare temperatură		Dacă termostatul se află într-un loc cald/rece și nu poate fi mutat din cauza cablajelor, temperatura măsurată/afișată poate fi reglată cu +/- 3 °C în pași de câte 0,5 °C. Opțiune utilă dacă proprietarul locuinței dorește ca citirea să se potrivească cu afișajul de temperatură al altui aparat.		
Împerechere (doar pentru T4R)		Meniul dedicat împerecherii termostatului cu receptorul, testării puterii semnalului RF al comunicării radio, și pentru a ștergerea împerecherii curente memorate.		
Resetare		Readuce termostatul la setările implicite de fabrică și resetează programele la cele implicite.		
Protecție la pierderea comunicării wireless		Atunci când senzorul de temperatură se defectează (T3,T3M) sau comunicarea radio dintre termostat și receptor se pierde, dispozitivul va executa cicluri de 20% pornit / 80% oprit		

TERMOSTAT PROGRAMABIL T4

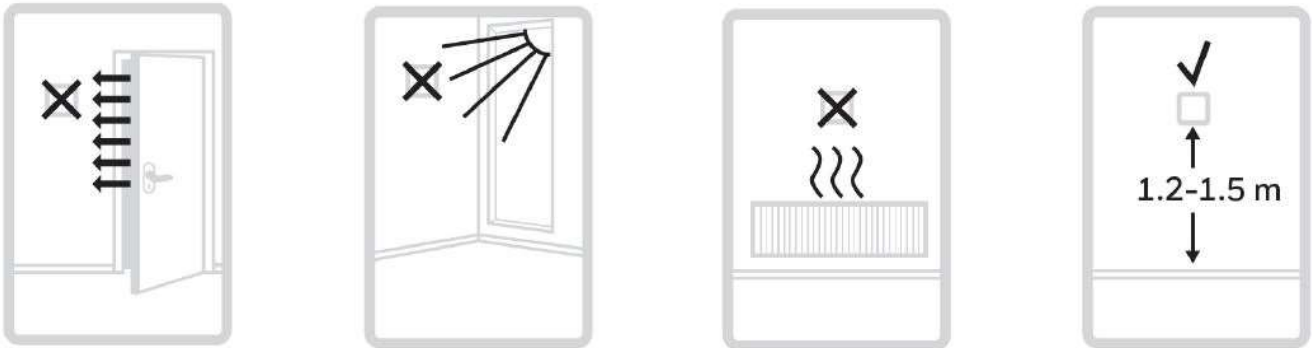
Element al meniului	Implicit	Ce trebuie să modificați?
1LA: Limba	1= Engleză	
2CR: Număr cicluri/oră	6	3, 6, 9, 12
3OT: Timp minim cât cazanul este menținut pornit	1	1, 2, 3, 4 sau 5 minute
4LL: Temperatura inferioară	5	5 °C - 21°C
5UL: Temperatura superioară	25	21 °C - 35°C
6SO: Opțiuni program	7	1= 7 zile (program diferit în fiecare zi a săptămânii) 2= 5+2 (program zile lucrătoare + weekend) 3= 1 zi (același program în fiecare zi a săptămânii)
7NP: Număr perioade	6	4 sau 6 perioade de încălzire pe zi
9LC: Mod autoprotecție	0	0= Dezactivat 1= Activat
10BL: Ecran retroiluminat	1	0= Dezactivat 1= Activat (doar la cerere)
11CL: Format ceas	0	0= 24h 1= 12h (AM/PM)
12DS: Trecere la ora de vară	1	0= Dezactivare trecere la ora de vară 1= Schimbare automată în timpul perioadei de vară
13TO: Compensare temperatură	0	De la -3°C la +3 °C
15SD: Restabilire program	0	0 1= Revenire la programul implicit
16FS: Revenire la setările din fabrică	0	0 1= Readuce dispozitivul la setările din fabrică
17OP: Optimizare		0= Dezactivare meniu optimizare 1= Activare Enable meniu optimizare
19HC: Schimbare incalzire/racire	0	0= Dezactivare schimbare incalzire/racire 1= Activare schimbare incalzire/racire

DIMENSIUNI



INSTALARE

Pentru protecția dumneavoastră, asigurați-vă întotdeauna că alimentarea de la priza de 220 V este OPRITĂ înainte de a accesa conductoarele. Înainte de a demonta vechiul termostat, faceți o poză a conexiunilor acestuia, ca referință, apoi treceți la instalare.



Termostatul T4 nu trebuie amplasat unde sunt curenți de aer, în lumina directă a soarelui sau lângă surse de căldură. Acesta trebuie poziționat la minimum 1,2 – 1,5 metri de pământ.

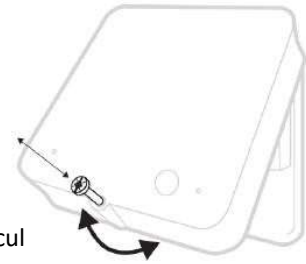
Pregătirea receptorului (doar T4R)

Necesare la instalare:

- Cablu cu două conductoare, de la cazan la receptor (R4H910RF1004).
- Receptorul are nevoie de alimentare la sursă de 230 V.

Identificați un loc adecvat lângă cazan. Lăsați cel puțin 30 cm distanță față de orice obiect metalic, inclusiv cofretul și carcasa cazanului.

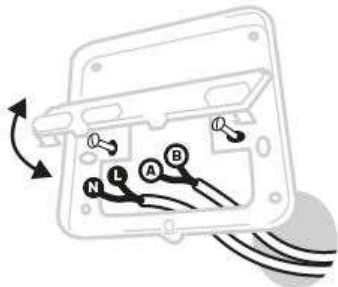
Deșurubați șurubul frontal pentru a scoate capacul, sau strângeți-l când montați capacul înapoi la locul lui.



Instalați receptorul (numai T4R)

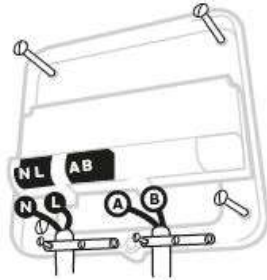
A. Cablare în cofret sau în spate

Ridicați clapeta blocului de borne pentru a avea acces la cablurile și șuruburile din cutia montată pe perete



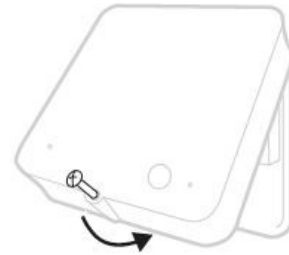
B. Cablare pe o suprafață

Ridicați clapeta blocului de borne pentru a avea acces la cablurile și șuruburile din cutia montată pe perete



C. Puneți capacul la loc

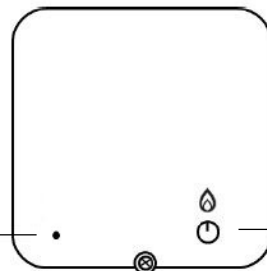
Așezați capacul în fantele de la partea de sus a cofretului sau plăcii montate pe perete, închideți capacul și fixați-l strângând șurubul.



Terminați instalarea (doar T4R)

Porniți alimentarea instalației de încălzire și a receptorului, de la la priza de 220 V

După ce se pornesc ambele dispozitive, LED-ul de stare ar trebui să fie în permanență VERDE.

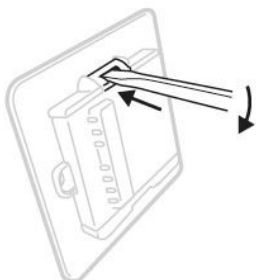


Apăsați butonul de comandă manuală pentru a verifica dacă cazanul pornește. LED-ul din interiorul butonului ar trebui să fie aprins și să fie de culoare VERDE.

Instalați termostatul (numai T4)

A. Placă montată pe perete

Cu ajutorul unei șurubelnițe cu cap plat demontați capacul blocului de borne, ca să puteți conecta cablurile.



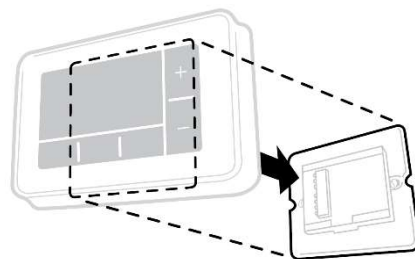
B. Conectare

Conectați cablurile conform diagramei și remontați capacul.



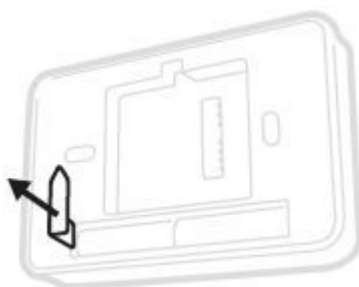
C. Montați termostatul

Atașați termostatul la placa de perete când ați terminat



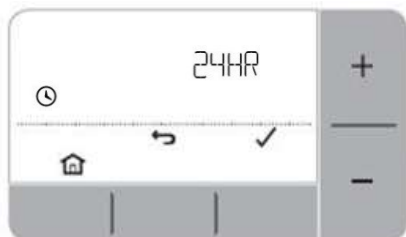
Alimentați termostatul (numai T4 și T4R)

Scoateți folia ce acoperă bateriile și fixați termostatul pe placa de pe perete.



Setare și configurare

Imediat ce termostatul este alimentat, ecranul acestuia va afișa meniul de selectare a limbii.



Apăsați + sau – pentru a selecta tipul de program (5+2, 7D, 1D), numărul de perioade, data, ora și formatul ceasului apoi apăsați ✓ pentru a confirma

ÎMPERECHERE (doar T4R)

Kit-ul wireless pentru termostatul T4R vine împerecheat din fabrică.

Operația de împerechere wireless descrisă mai jos este necesară numai dacă:

- Termostatul T4R sau receptorul sunt înlocuite
- Termostatul T4R sau receptorul au memorate date de împerechere wireless incorecte, ori nu au date de împerechere memorate.

Pentru a împerechea/reîmperechea

Notă: Dacă receptorul a mai fost împerecheat, mai întâi apăsați cu un ac sau o agrafă de birou în interiorul micului orificiu, timp de aproximativ 3 secunde, pentru a reseta împerecherea; LED-urile vor clipi portocaliu pentru un moment.

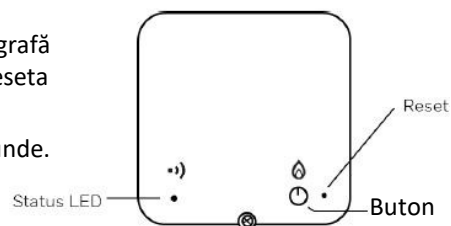
1. Puneți receptorul în modul de împerechere apăsând butonul timp de 3 secunde. LED-ul va clipi portocaliu.
2. Activați împerecherea pe termostați:

Intrați în meniul de împerechere, apăsați butonul ≡ și țineți-l apăsat timp de 3 secunde, apoi apăsați butonul –

Modificați parametrul 14A la valoarea 1 și apoi apăsați ✓ pentru a confirma
3. Dacă împerecherea a reușit:

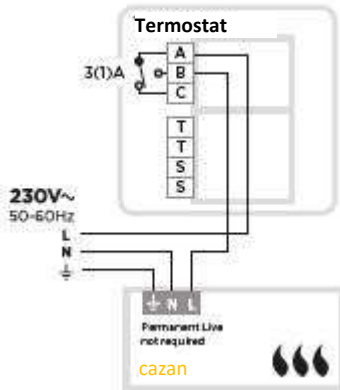
Pe ecranul termostatului va apărea pictograma «)»

LED-ul de stare de pe receptor va fi aprins continuu, de culoare verde.

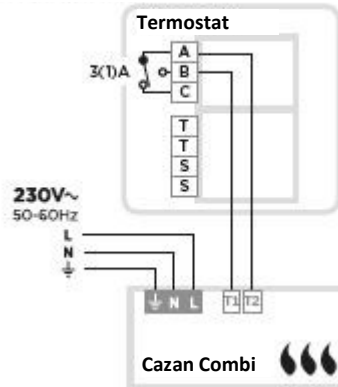


SCHEME ELECTRICE DE CABLARE (doar T4 și T4M)

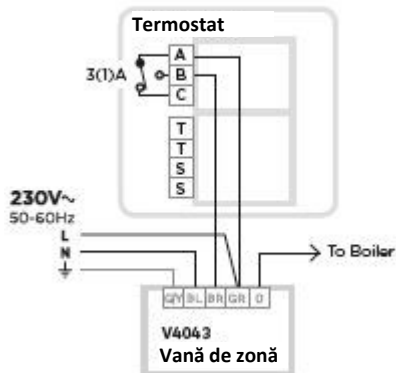
Cazan 230 V



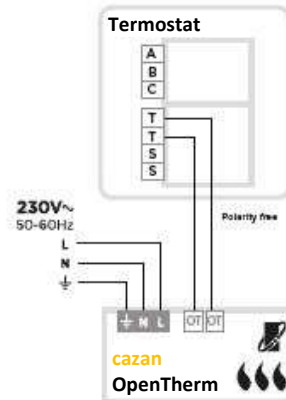
Cazan/centrală combi (încălzire și producere apă caldă menajeră instant)



Vană de zonă cu 2 căi

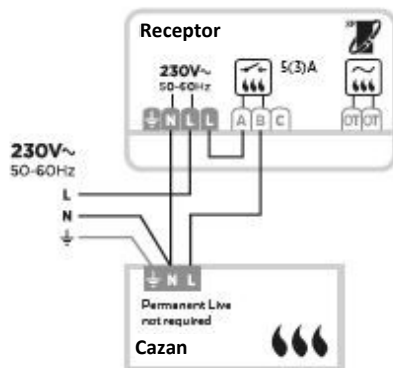


Cazan cu protocol OpenTherm

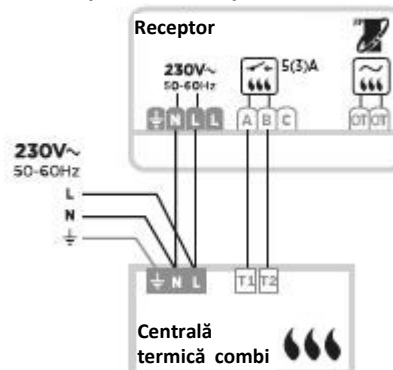


SCHEME ELECTRICE DE CABLARE (doar T4R)

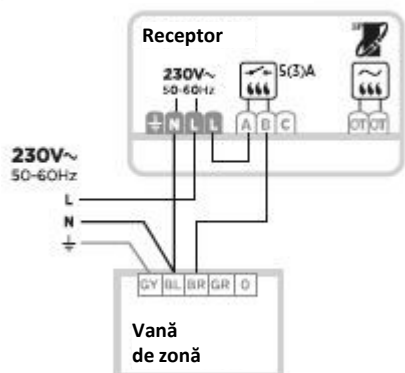
Cazan la 230 V







Cazan/centrală combi (încălzire și producere apă caldă menajeră instant)








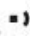
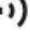

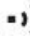
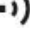
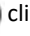
Vană de zonă cu 2 porturi



DEPANARE – doar T4 și T4M

Afișare problemă	Cauze posibile	Remediere
Ecranul este gol, nu afișează nimic	Baterii consumate, instalate incorect, sau folia izolatoare nu a fost scoasă	Demontați termostatul de pe perete, verificați bateriile – înlocuiți-le, dacă este cazul
Ecranul afișează   (doar la T4)	Bateriile sunt descărcate la pragul critic	Demontați termostatul de pe perete și înlocuiți imediat bateriile
Ecranul afișează  --	Senzor de temperatură defect	Înlocuiți termostatul sau verificați conexiunea la senzorul de temperatură la distanță, dacă este montat
Termostatul arată cerere căldură  dar cazanul nu răspunde	a. Apa din cazan este deja la temperatura programată b. Conectare greșită a conductoarelor	a. Comportament normal – așteptați ca temperatura apei să scadă b. Verificați cablarea la bornele termostatului și cazanului

DEPANARE – doar T4R

Afișare problemă	Cauze posibile	Remediere
Afișajul termostatului e gol	Baterii consumate, instalate incorect, sau folia izolatoare nu a fost scoasă	Demontați termostatul de pe consola de pe perete sau suportul de masă și verificați instalarea bateriilor – înlocuiți bateriile dacă este necesar
Ecranul afișează  	Bateriile sunt descărcate la pragul critic	Demontați termostatul de pe consola de perete sau suportul de masă și verificați instalarea bateriilor – înlocuiți bateriile dacă este necesar
Ecranul afișează  --	Senzor de temperatură defect	Înlocuiți termostatul sau verificați cablarea la senzorul de temperatură la distanță (dacă este montat)
Termostatul arată cerere de căldură  dar cazanul nu răspunde	a. Apa din cazan este deja la temperatura programată. b. Cablare greșită a conductoarelor	a. Comportament normal – așteptați ca temperatura apei să scadă b. Verificați cablarea la bornele termostatului și cazanului
Ecranul termostatului afișează   iar LED-ul receptorului  clipește ROȘU	S-a pierdut comunicarea wireless cu receptorul	Mutați termostatul într-un loc unde comunicarea wireless e stabilă
Ecranul termostatului afișează   iar LED-ul receptorului  clipește OFF	Termostatul și cutia de recepție nu sunt împerecheate	Mutați termostatul într-un loc unde comunicarea wireless e stabilă și faceți împerecherea
LED-ul receptorului  clipește PORTOCALIU	Cutia de recepție este în modul împerechere	Așteptați să se termine împerecherea (3 min) sau împerecheați un termostat

SPECIFICAȚII PENTRU COMENZI

Descriere	Model
Termostat cu fir T4	T4H110A1081
Termostat wireless T4	Y4H910RF4072



resideo

www.resideo.com

Resideo Inc., Skimped Hill Lane,
Bracknell, Berkshire, RG12 1EB.

Country of origin: UK

©2018 Resideo Technologies, Inc. All rights reserved. The Honeywell Home trademark is used under license from Honeywell International Inc.

Honeywell Home