

**SUPAPĂ DE SIGURANȚĂ PROPORȚIONALĂ / PROPORTIONAL PRESSURE RELIEF VALVE**

**Caracteristici Generale / General Specifications**

Model / **Type** : T 1510, T1515  
 Dimensiuni / **Dimensions** : 1" ... 4" / DN25 ... DN100  
 Presiune nominală / **Nominal Pressure**: 16 bar  
 Temperatură de lucru / **Working Temperature**: -10...+300°C

**Standarde / Standards**

Certificări / **Certificate** : CE , Agrement MLPAT  
 Design / **Design** : EN 558, ISO 4126  
 Flanșe / **Flanges** : EN 1092- 2 (PN 16)  
 Teste / **Tests** : EN 12266

Supapele de siguranță sunt utilizate pentru control local și se folosesc în sistemele de alimentare cu apă, HVAC, abur și de protecție împotriva incendiilor ca vane de siguranță pentru protecția rezervoarelor și a circuitelor hidraulice atunci când presiunea de lucru crește peste nivelul de siguranță permis. Se deschid la atingerea unei presiuni maxime prestabilite pentru a descărca presiunea din instalație, prevenind deteriorarea sistemului.

*They are defined as local safety relief valves. Generally they are used in water feed lines, HVAC, steam and fire protection networks as safety valves that protects a pressurized vessel or system when the pressure isn't at the right level. This type of valve opens when a pressure level is reached in order to release the pressure, thus preventing damage to the system or other areas.*

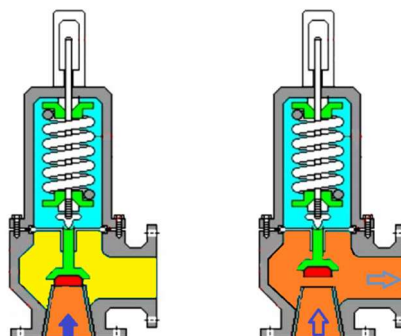
**Caracteristici principale / Product description**

- Corp și capac turnate din fontă cenușie EN-GJL-250 (T1510) sau din fontă ductilă EN-GJS-1040 (T1515)
- Disc din oțel inox X5CrNi18 10
- Etanșare disc: oțel inox X5CrNi18 10
- Arc spiral din oțel inox X12CrNi18 8
- Tijă: oțel inox X5CrNi18 10
- Fabricat conform EN-ISO 4126
- Montaj între flanșe PN 16 EN 1092
- Lungime constructivă conform EN 558-1 seria 8
- Marcaj robinet conform EN 19
- Testare: EN 12266-1
- Montaj între flanșe PN 16
- Presiune maximă de reglare: 10 bar T1510
- Presiune maximă de reglare: 16 bar T1515
- Body and bonnet cast from cast iron EN-GJL-250 (T1510) or from ductile iron EN-GJS-1040 (T1515)
- Disc made from st. steel AISI 304
- Disc seal st. steel AISI 304
- Spring made from st. steel AISI 302
- Stem made from st. steel AISI 304
- Article according to EN-ISO 4126
- Mounting between flanges PN 16 EN 1092
- Face to face according to EN 558-1 serie 8
- Product marking according to EN 19
- Tests: EN 12266-1
- Mount between flanges PN 16
- Max. opening pressure: 10 bar T1510
- Max. opening pressure: 16 bar T1515

**Teste și verificări / Test control**

Teste de presiune cu apă conform EN 12266:  
 Test de etanșitate: **1,1 x PN**  
 Test de rezistență a corpului: **1,5 x PN**  
 Test presiune de descărcare

*Water pressure test according to EN 12266:  
 Seat Leakage Test: **1,1 x PN**  
 Body Pressure Test: **1,5 x PN**  
 Test of relief pressure*

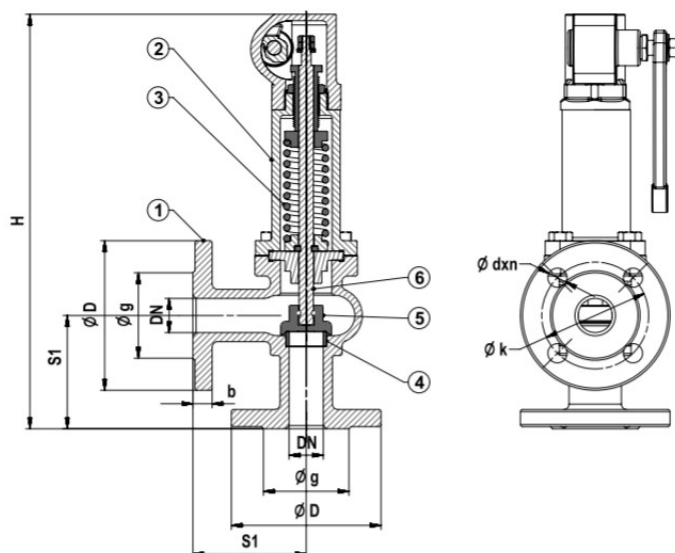
**Montaj / Assembling**  
 Vertical / *Vertically*


**SUPAPĂ DE SIGURANȚĂ PROPORȚIONALĂ / PROPORTIONAL PRESSURE RELIEF VALVE**
**Materiale Componente / Material Specifications**

Nr	Denumire Componentă / <i>Part Name</i>	Material / <i>Material</i>
1	Corp / <i>Body</i>	Fontă cenușie EN-GJL-250 (T1510) Fontă ductilă EN GJL-1040 (T1515)/ <i>Cast Iron GG25 (T1510) Ductile iron GGG40 (T1515)</i>
2	Capac / <i>Bonnet</i>	Fontă cenușie EN-GJL-250 (T1510) Fontă ductilă EN GJL-1040 (T1515)/ <i>Cast Iron GG25 (T1510) Ductile iron GGG40 (T1515)</i>
3	Arc / <i>Spring</i>	Oțel Inox X12CrNi18 8/ <i>St. steel 302</i>
4	Etanșare / <i>Seat</i>	Oțel Inox X5CrNi18 10/ <i>St. steel 304</i>
5	Disc / <i>Disc</i>	Oțel Inox X5CrNi18 10/ <i>St. steel 304</i>
6	Tijă / <i>Stem</i>	Oțel Inox X5CrNi18 10/ <i>St. steel 304</i>

**Dimensiuni / Dimensions**

DN	25	32	40	50	65	80	100
S1	100	105	115	125	145	155	175
H	383	402	413	430	519	584	636
D	115	140	150	165	185	200	220
k	85	100	110	125	145	160	180
g	65	76	84	99	118	132	156
b	16	18	18	20	20	22	24
dxn	14x4	19x4	19x4	19x4	19x4	19x8	19x8
Kg	9,8	11,7	13,8	17	26,5	30	48


**Utilizări / Applications**

Sisteme de apă rece și caldă, abur, ventilație, aer condiționat, sisteme de tratare apă potabilă, apă potabilă, apă de mare, industria hârtiei și ambalajelor

*HVAC systems, steam, water treatment systems, paper industry, fresh water system, sea water*

**Rating presiune-temperatură / Pressure-temperature rating**

PN 16	-10...+120 °C
PN 13	200 °C
PN 11	250 °C
PN 10	300 °C



Ne rezervăm dreptul de a modifica datele tehnice în funcție de îmbunătățirile aduse produsului/ *We reserve the right to modify any data due to continue improvement*