

Foaie de date

Date hidraulice

Presiune de lucru max. p	16 bar
Racord conductă pe refulare DN_d	R 1¼
Racord conductă la aspirație DN_s	Rp 1¼
Număr de trepte	-
Număr pompe de rezervă	0
Număr de pompe în funcțiune	1
Temperatura fluidului pompat min. T_{min}	3 °C
Temperatura fluidului pompat max. T_{max}	50 °C
Temperatură ambiantă min. T_{min}	5 °C
Temperatură ambiantă max. T_{max}	50 °C

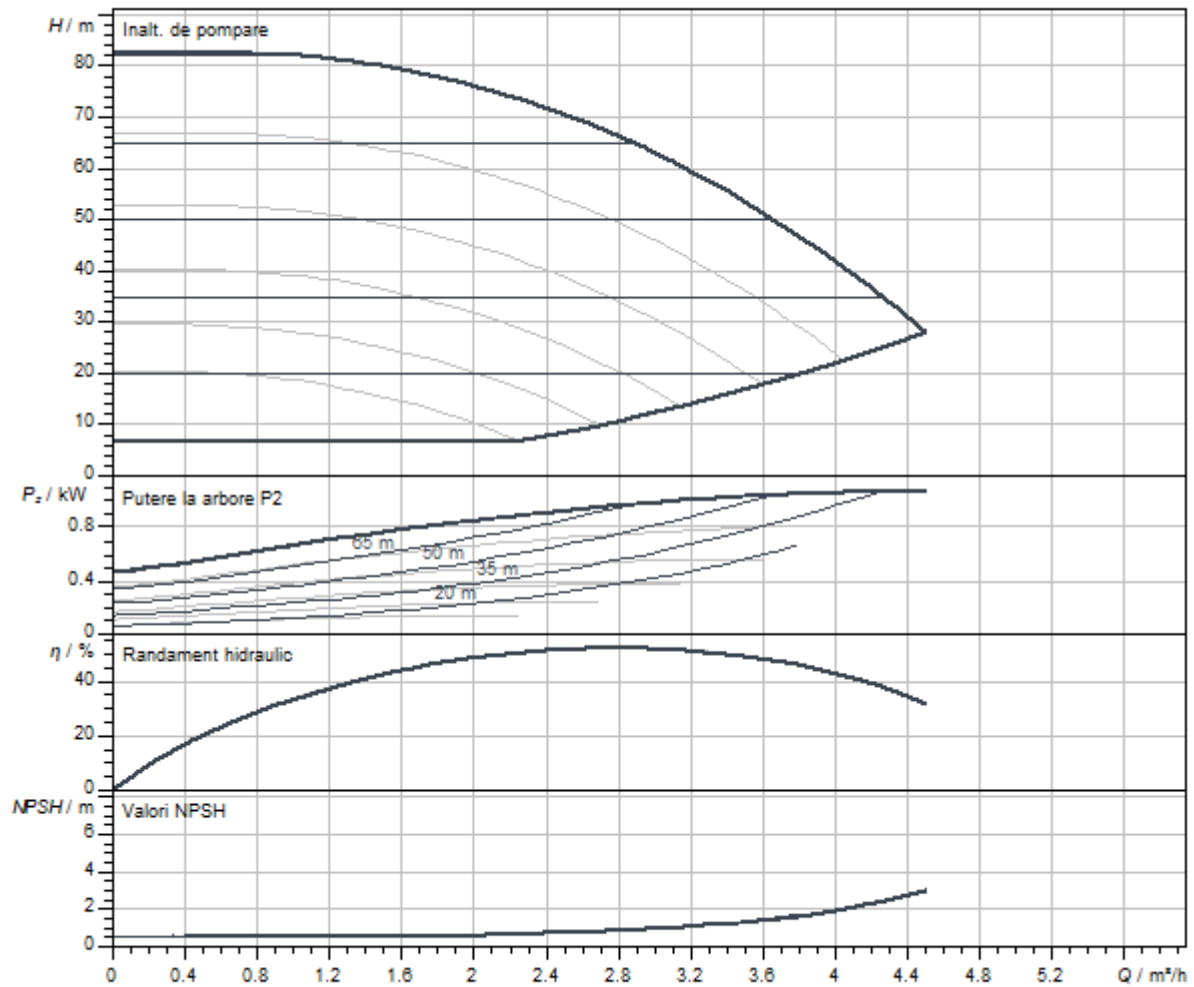
Date tehnice motor

Alimentare electrică	3~400 V, 50 Hz
Toleranță tensiune	400/50:±10%, 380/60:±10%, 460/60:±10%
Clasă de izolație	F
Grad de protecție	IP55
Putere nominală a motorului P_2	1,1 kW
Curent nominal I_N	2,6 A
Randament motor η_M 50 % η_M 50%	83,3 %
Randament motor η_M 75 % η_M 75%	85,2 %
Randament motor η_M 100 % η_M 100%	85,5 %

Materiale

Carcasă pompă	Oțel inoxidabil
Rotor hidraulic	Oțel inoxidabil
Arbore	Oțel inoxidabil
Etanșare mecanică	Q1BE3GG
Material etanșare	EPDM

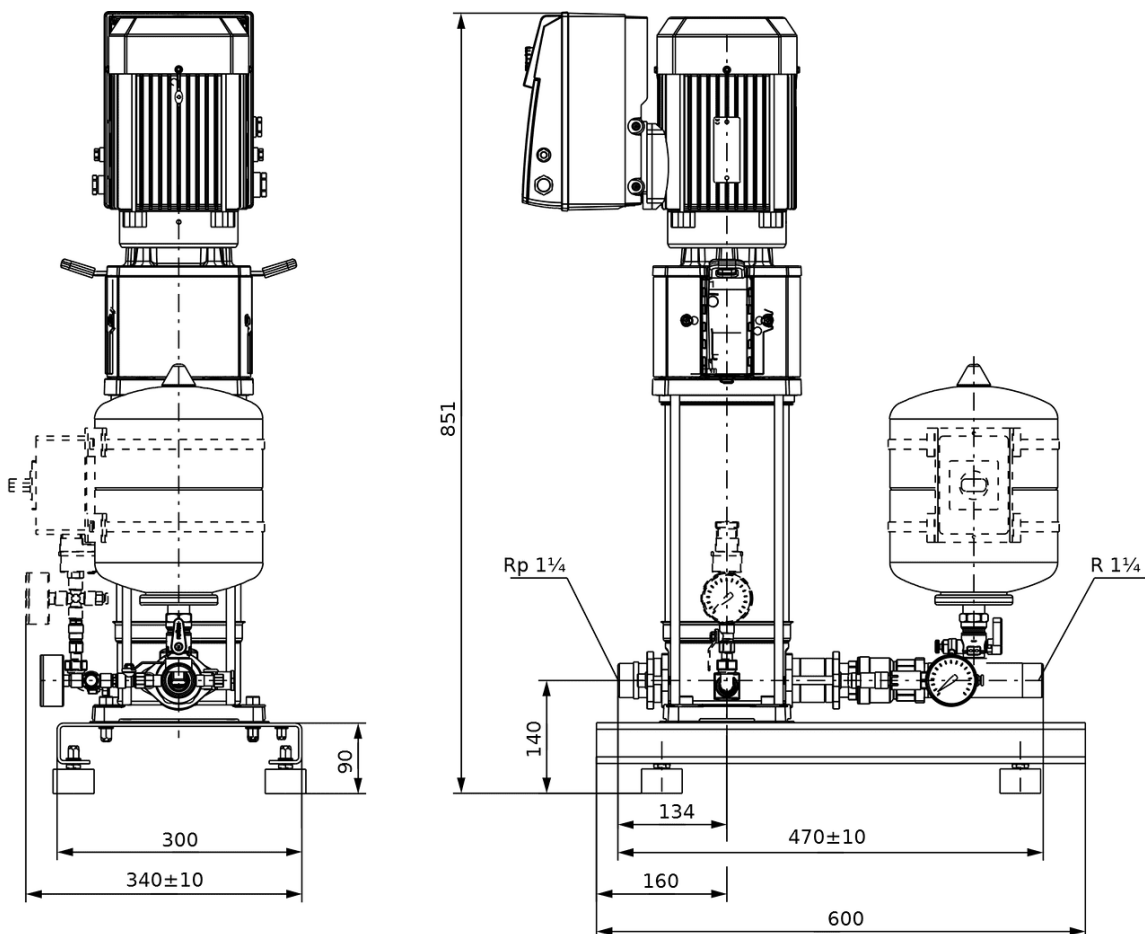
Curbe caracteristice



Fluid pompat	Water 100 %
Temperatura fluidului pompat T	20.00 °C
Turație în punctul de lucru	3490 1/min

Dimensiuni și desene de execuție

SiBoost Smart Helix VE



Sunt afișate exemple de instalații.

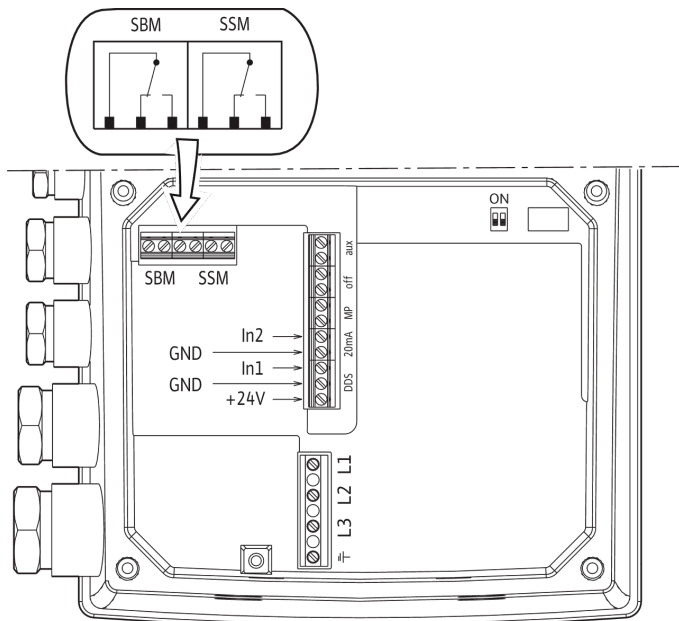
Accesorii (comandate separat): Kit de montaj WMS opțional pentru semnalizarea lipsei apei, întrerupător principal

Suprafață de amplasare: plană și orizontală

Loc de montaj: uscat, bine aerisit și protejat la îngheț

Plan de borne

MHIE, MVIE, MHIE, MVIE 3~400 V ≤7.5 kW



Text de licitație

Modul compact de pompare pentru ridicarea presiunii, pentru racordare directă sau indirectă. Compus din pompe centrifuge verticale de înaltă presiune din oțel inoxidabil, cu amorsare normală în versiune cu etanșare mecanică, la care fiecare pompă dispune de un convertizor de frecvență. Pregătit de racordare cu conducte din oțel inoxidabil, montat pe cadru de bază, cu toate echipamentele de măsurare și de reglare necesare.

Pentru alimentarea cu apă și ridicarea presiunii în mod complet automat în clădiri de locuințe, birouri și administrative, hoteluri, spitale, magazine (conform domeniului de aplicare a DIN 1988 și DIN EN 806, în aceste scopuri sunt necesare instalații cu o pompă de rezervă), precum și sisteme industriale.

Pentru pomparea apei potabile, a apei de proces, a apei de răcire, a apei pentru stingerea incendiilor (cu excepția sistemelor de stingere a incendiului conform DIN 14462 și cu aprobarea autorităților locale pentru protecția împotriva incendiilor) sau a altor tipuri de ape care nu atacă mecanic sau chimic materialele folosite, respectiv nu conțin elemente abrazive sau cu fibre lungi.

Particularități/avantaje ale produsului

- > Instalație robustă cu pompe centrifuge de înaltă presiune, din oțel inoxidabil, din seria constructivă Helix VE și cu convertizoare de frecvență integrate, răcite cu aer
- > Sistem hidraulic de înaltă eficiență pentru pompe, în conexiune cu motoare standard echivalente IE4
- > Domeniu de reglaj foarte mare al convertizorului de frecvență de la 25 până la maximum 60 Hz (în funcție de versiune)
- > Protecție totală integrată a motorului datorită PTC
- > Dispozitiv integrat de detectare a funcționării fără apă cu dezactivare automată la lipsa apei prin intermediul caracteristicilor de performanță ale sistemului electronic de reglare a motorului
- > La cerere, instalații specifice clientului

Echipare/funcționare

- > 1 pompă din seria constructivă Helix VE 2 până la Helix VE 52, cu motor standard echivalent IE4 și modul de reglare continuu cu convertizor de frecvență integrat
- > Rame din oțel zincat cu amortizoare de vibrații cu înălțime reglabilă pentru izolare fonică
- > Piese care intră în contact cu lichidul pompat sunt rezistente la coroziune
- > Conducte din oțel inoxidabil

Pe partea de refulare:

- > Vană de izolare
- > Clapetă anti-retur
- > Vas sub presiune cu membrană 8 l, PN 16
- > Senzor de presiune 4..20 mA
- > Manometru

La aspirație:

- > Senzor de presiune 4..20 mA
- > Manometru

Amplasare pe un cadru de bază galvanizat cu amortizoare de vibrații cu înălțime reglabilă, cu vas sub presiune cu membrană (capacitate 8 l) inclusiv armătură de traversare conform DIN 4807, clapetă anti-retur integrată, senzori de presiune (4 – 20 mA) și manometru pentru reglarea automată a instalației prin funcția $p = \text{constant}$, respectiv $p = \text{variabil}$. Valoare impusă a înălțimii de pompare reglabilă continuu prin intermediul unui buton la convertizorul de frecvență. Detectare automată a cantității zero și dezactivare. Protecție integrată a motorului prin intermediul supravegherii electronice a curentului.

Cu display LC pentru afișarea stării și a presiunii reale, operare printr-un buton de configurare a nivelului de presiune și setări implicite pentru valoarea impusă, precum și contacte fără potențial pentru semnalizare generală de funcționare și de avarie.

Cablat și pregătit de racordare, precum și cu vană de izolare tubată, montată pe refulare pe cadrul de bază.

Date de funcționare

Număr de pompe	1
temperatura fluidului pompat T	3 °C
temperatură ambiantă T	5 °C
Presiune de lucru maximă PN	16 bar
Presiune de intrare	6 bar

Date tehnice motor

Alimentare electrică	3~400 V, 50 Hz
Putere nominală a motorului P_2	1,1 kW
Curent nominal I_N	2,6 A
Turație nominală n	3500 1/min
Clasă de izolație	F
Grad de protecție motor	IP55

Materiale

Carcasă pompă	Oțel inoxidabil
Rotor hidraulic	Oțel inoxidabil
Arbore	Oțel inoxidabil
Garnitură arbore	Q1BE3GG
Material etanșare	EPDM
Material conducte	Oțel inoxidabil

Dimensiuni de instalare

Racord conductă la aspirație <i>DNs</i>	Rp 1¼
Racord conductă pe refulare <i>DNd</i>	R 1¼

Informații despre comenzi

Produs	Wilo
Denumire produs	SiBoost Smart 1 HELIX VE208
Greutate netă aprox. <i>m</i>	53 kg
Număr articol	2541582