

## FIȘA TEHNICĂ

### SISTEM ULTRAFILTRARE PUR4 UF <aquaPUR> 11"

#### 1. Domeniu de utilizare

➤ Sistemul ultrafiltrare PUR4 UF se montează în instalațiile casnice de alimentare cu apă rece, la punctul de consum (sub chiuvetă) cu scop de filtrare a apei.

➤ Este un sistem de filtrare în 4 trepte astfel:

- ✓ **Filtrare mecanică:** îndepărtarea suspensiilor solide din apă (nisip, rugină etc.).
- ✓ **Filtrare chimică în 2 trepte:** reține substanțele organice și agenți de dezinfectare solubili în apă-clor, derivați clorurați etc, îmbunătățește gustul și elimină mirosul neplăcut.
- ✓ **Filtrare biologică:** reține orice particulă cu dimensiuni mai mari de 0,1 microni – ex. bacteriile.



#### 2. Caracteristici tehnice

➤ Configurat din 4 filtre prinse solidar pe un suport din plastic cu posibilitatea de prindere pe perete.

➤ Dimensiunea filtrelor: 11";

➤ Material filtre: culoare alba, din PP (polipropilena);

➤ Etanșare filtre - suport: 2 inele O din NBR70;

➤ Conectare rapida prin rasucire la 90°;

➤ Tipul cartușelor sunt:

1. Cartuș filtrant 11" PP expandat de 5 micron de unică folosință, reține particulele din apă mai mari de 5 micron ca de exemplu rugină, nisip.

2. Cartuș filtrant 11" carbune activ bloc de unică folosință, reține substanțe organice dizolvate în apă, clor, derivați clorurați, resturi de pesticide etc. Nu reține metalele grele, nu are efect asupra nitraților și nitriților.

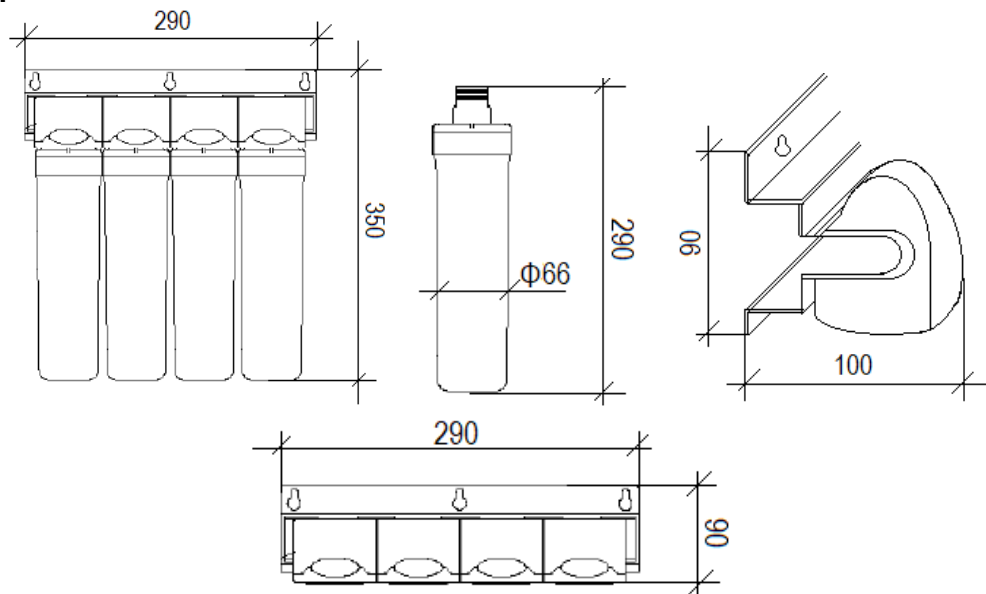
3. Cartuș filtrant 11" carbune activ granular de unică folosință, îmbunătățește gustul, mirosul, culoarea și calitatea apei, totodată eliminând substanțele nocive.

4. Cartuș antibacterian 11" membrana UF 0,01-0,10 microni, reține particule cu dimensiuni mai mari de 0,1 μm, substanță organică cu molecule mari - ex. bacterii, etc. NU reține din apă săruri, minerale, oligoelemente etc.

**\*Sistemul de ultrafiltrare PUR 4UF are 2 variante constructive, una ce contine baterie cu 3 cai si una ce contine baterie normala.**



**Dimensiuni:**



➤ **Parametrii de lucru:**

- Presiune: 0.7÷8.5 bar
- Temperatura apei: 4÷38 °C

- **Cod : AQUA04420411120 SISTEM ULTRAFILTRARE PUR4 UF <aquaPUR> 11"**  
**AQUA04420411121 SISTEM ULTRAFILTRARE PUR4 UF <aquaPUR> 11" BAT 3 CAI**

### 3. Ambalare, manipulare, transport și depozitare

➤ Sistemul ultrafiltrare PUR4 UF este ambalat in cutie:

AQUA04420411121 SISTEM ULTRAFILTRARE PUR4 UF <aquaPUR> 11" BAT 3 CAI	
Dimensiuni cutie [mm]	Masa [kg]
425 x 200 x 270	4.6
AQUA04420411120 SISTEM ULTRAFILTRARE PUR4 UF <aquaPUR> 11"	
Dimensiuni cutie [mm]	Masa [kg]
345 x 185 x 280	3.0

Pachetul de livrare curinde:

- ✓ 4 filtre ce includ si cartușele de filtrare;
- ✓ suport plastic pentru prindere filtre;
- ✓ piesa de bransare cu 3 cai cu robinet de izolare;
- ✓ tuburi pentru conectare;
- ✓ baterie de apa filtrate (normala sau baterie cu 3 cai);
- ✓ Instrucțiunile de utilizare și montaj;

➤ Livrarea produsului poate avea loc cu orice mijloc de transport (excepție neîncălzit în timpul sezonului rece) în conformitate cu regulile de transport ale bunurilor, aplicate oricarui tip de transport. Observați etichetele în timpul manipulării și transportului produsului.

➤ Cutiile se manipulează cu grijă, nu se aruncă, nu se pun greutăți pe acestea.

➤ Produsul trebuie să fie depozitat în incintă uscată și bine ventilată, protejat împotriva deteriorărilor mecanice, la impactul cu umiditatea și substanțe chimice agresive.

➤ Păstrați produsul în ambalajul original la o temperatură ambientală cu valori cuprinse între 4 ÷ 40 °C și la o umiditate relativă a aerului de până la 80%, la o distanță de cel puțin 1m de surse de căldură.

### 4. Garanție

Garanția sistemului este de 24 luni de la data achiziției, în condițiile respectării instrucțiunilor tehnice specificate în manual. Garanția cartușelor: a se vedea pe etichetă.

Garanția se acordă pe baza certificatului de garanție completat și pe baza documentelor de achiziție (bon fiscal, factură fiscală).

Cazurile neacoperite de aceasta sunt reglementate de legea cu privire la protecția drepturilor consumatorilor.

Denumire cartuș	Cod	Frecvența de schimb
CARTUS FILTRANT <AquaPur> 11" PP EXPANDAT 5 MICRON	AQUA07000111005	3÷6 luni în funcție de calitatea apei
CARTUS FILTRANT <AquaPur> 11" CARBUNE ACTIV BLOC	AQUA07010411000	3÷6 luni în funcție de calitatea apei
CARTUS ANTIBACTERIAN <AquaPur> 11" MEMBRANA UF 0,01-0,10 MICRONI	AQUA08000011001	12 luni în funcție de calitatea apei
CARTUS FILTRANT <AquaPur> 11" CARBUNE ACTIV GRANULAR	AQUA07000511000	3÷6 luni în funcție de calitatea apei

## 5. Punere în operă

- Conform "Instrucțiunilor de utilizare și montaj sistem PUR 4UF" care sunt în cutia cu produsul.
- Se montează NUMAI pentru circuitele de alimentare cu apă rece.
- Se montează în incinte protejate de îngheț și temperaturi excesive.
- Unde sursa de apă este nesigură din punct de vedere microbiologic, periodic este recomandată dezinfectarea sursei, instalației dar și a sistemului PUR 4 UF. În această situație se recomandă contactarea unui specialist.