

SISTEME DE FILTRARE ȘI TRATARE APĂ POTABILĂ



aquaPUR



Ediția ianuarie 2018

Informațiile și afirmațiile cuprinse în acest document sunt presupuse a fi corecte și complete la data redactării. Valrom Industrie s.r.l. nu își asumă responsabilitatea pentru pierderea, deteriorarea sau pagubele, directe sau indirecte, apărute ca rezultate sau datorate utilizării informațiilor cuprinse în acest document. Imaginile sunt cu titlul informativ și nu generează obligații contractuale. Valrom își rezervă dreptul de a modifica date din catalog fără notificare prealabilă.



		pag.
	SISTEME DE FILTRARE	7
	PUR 2	8
	PUR 3	9
	PUR 3 UF	10
	BOB	11
	Cană filtrare	12
	Osmoză inversă cu mineralizare și pompă	13
	Osmoză inversă cu mineralizare	14
	Osmoză inversă MO	15
	FILTRE	17
	Filtre cu cartușe premontate	18
	Filtre anticalcar	20
	Filtre fără cartuș	22
	CARTUȘE FILTRANTE	27
	Cartușe pentru filtrare mecanică	28
	Cartușe cu cărbune activ	30
	Cartușe pentru filtrare biologică	32
	COMPONENTE ȘI PIESE DE SCHIMB	33
	SISTEME DE FILTRARE/TRATARE CU SCHIMB IONIC	37
	Stații dedurizare apă SOFT și FU	38
	Stații tratare apă MIX și FK	42
	STAȚII DE TRATARE ȘI FILTRARE CU CĂRBUNE	47
	Sistem cărbune activ Filtrasorb FPA	48
	Sistem cărbune activ Centaur FPC	49
	STAȚII DE DEZINFECȚIE UV	51



ȘTII CARE ESTE PAHARUL CU APĂ CONTAMINATĂ ?



NU poți face diferența ?

Acest lucru se întâmplă deoarece **compușii dăunători** care contaminatează apa **sunt invizibili**, astfel încât nu știi că sunt prezenți în apa pe care o consumi!



APĂ PLATĂ DE LA ROBINET!

De ce apă filtrată?

Deși apa din sistemul public de alimentare, la punctul de intrare în acesta, este potabilă, în cele mai multe cazuri ajunge la punctul de consum, la noi acasă, cu gust și miros puternic de clor și de multe ori încărcată cu nisip, rugină și alte sedimente.

Starea necorespunzătoare a sistemului de conducte învechit și substanțele cu care se dezinfectează apa în sistemele de alimentare publică crează disconfort și neîncredere atunci când o consumăm.

Cu atât mai mult, când folosim apa extrasă din puț, sănătatea ne este pusă în pericol. Este o apă nemonitorizată și netratată în ceea ce privește conținutul și prezintă de regulă cantități necorespunzătoare a elementelor conținute, unele toxice pentru organism.

Pentru a elimina aceste posibile pericole cei mai mulți dintre noi am ales să folosim apa îmbuteliată cu toate neajunsurile ei:

- **Poluare.** Anual, o familie de 4 persoane care consumă în mod frecvent apă îmbuteliată, aruncă în natură cel puțin 1000 de recipiente din material plastic, majoritatea ajungând fie în gropile de gunoi, fie direct în natură. Doar o mică parte din acestea sunt reciclate și transformate în alte produse. PET este un material extrem de rezistent în natură, durează aproximativ 700-800 de ani până începe să se degradeze și să se descompună complet abia după circa 1000 de ani.
- **Periculoasă pentru sănătate.** Modul de transport și depozitare în cazul apei îmbuteliate pot influența negativ calitatea apei. Apa îmbuteliată în PET-uri, neprotejată de razele directe ale soarelui sau ținută lângă o sursă de căldură, poate deveni periculoasă pentru sănătate, plasticul eliberând o serie de compuși toxici în apă.
- **Costuri mari.** Apa îmbuteliată este cel mai scump produs pe care îl cumpărăm, fiind de aproape 1000 de ori mai scumpă decât apa de la robinet.
- **Efort.** Transportă aproximativ 2 tone de apă de la magazin acasă, într-un an.



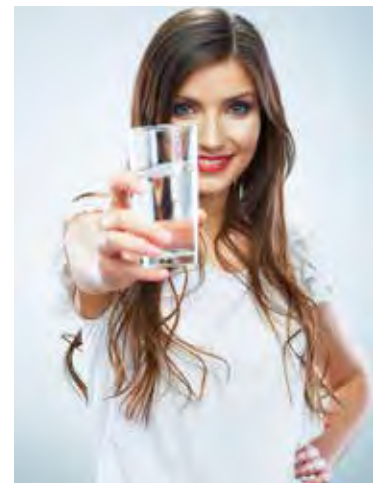
Ce este apa filtrată ?

În prezent avem opțiunea de a avea, fără efort, apă plată și sigură la robinetul de acasă. În funcție de problemele cu care ne confruntăm putem alege de la variante simple de sisteme de filtrare și tratare, care rețin din apa de băut suspensii solide sau materii sedimentabile precum rugină și nisipul, până la sisteme complexe care elimină sau neutralizează virusii și bacteriile dar și alți compuși periculoși pentru sănătate.

O alta categorie o constituie sistemele anticalcar care protejează împotriva depunerilor de calcar. Echipamentele electrocasnice care folosesc apa vor avea o durată de viață mai lungă și un consum optim de energie. Obiectele sanitare vor rămâne lucioase și cu aspect plăcut. La spălarea pielea și părul vor fi catifelate, fără senzația de aspru și uscat.

Alegând apa filtrate în locul apei îmbuteliate, te vei bucura de:

- **Siguranța** calității apei pe care o consumi.
Sistemele și filtrele aquaPur, alese în funcție de problemele semnalate în buletinele de analiză ale apei de consum, redau apei caracteristicile native. Sistemele sunt ușor de montat și de întreținut. Din acest moment stă în puterea ta să ai o apă sănătoasă alegând să schimbi la timp cartușele filtrante.
- **Economie**
Costurile apei filtrate sunt semnificativ reduse comparativ cu apa îmbuteliată, investiția amortizându-se în scurt timp.
O familie de 4 persoane care consumă apă îmbuteliată 2l/zi/persoană, cheltuiește în 5 ani aproximativ 17.500 lei.
Costul unui sistem PUR 3UF + consumabile + apa de la rețeaua publică pe o perioadă de 5 ani = 2.200 lei.
Economie de 15.300 lei în 5 ani.
- **Sănătate și ecologie**
O natură mai curată fără sticle din materiale plastice (mai puțin cu 7.300 PET-uri).
- **Confort**
Efortul de întreținere/schimbare cartușe într-un sistem de filtrare este mult mai mic comparativ cu efortul de a transporta zilnic apa îmbuteliată necesară consumului (aproximativ 14 tone).



* calculele au fost realizate luând în considerare consumul mediu de apă îmbuteliată comparativ cu apa filtrată al unei familii de 4 persoane ce folosește un sistem PUR 3 UF, pe o perioadă de 5 ani.

Serviciile oferite de Valrom

- Analize fizico-chimice ale apei în laboratorul Valrom.
- Interpretare analize.
- Suport în alegerea sistemului de filtrare/tratare necesar.
- Suport la montaj și punere în funcțiune pentru sistemele de filtrare/tratare.





Cum alegi cea mai buna soluție ?

Primul pas este de a determina care sunt problemele cu care te confrunți. Pentru aceasta cea mai bună soluție este de a realiza o analiză fizico-chimică, dar și biologică acolo unde este cazul (ex: apa de puț).

Următorul pas este interpretarea analizelor de către un specialist și alegerea unei soluții de tratare/filtrare care să aducă apa în limitele de calitate impuse pentru apa potabilă.



Legendă:

✓ filtrează

○ filtrează parțial

	Filtre cu cartuș de unică folosință din PP expandată	Filtre cu cartuș lavabil din sită PP	Sistem PUR 2	Sistem PUR 3	Sistem PUR 3UF	Sisteme osmoză inversă	Stații dedurizare	Stații Ecomix	Stații cu cărbune activ Filtrasorb	Stații cu cărbune activ catalitic Centaur	Stații dezinfecție cu UV
nisip / nămol / rugină	✓	✓	✓	✓	✓	✓			○	○	○
gust / miros			✓	✓	✓	✓			✓	✓	
clor			✓	✓	✓	✓			✓	✓	
duritate (Ca și Mg)						✓	✓	✓			
fier						✓		✓			
mangan						✓		✓			
materie organică			○	○	○	✓		✓	○	○	
sulfati						✓					
cloruri						✓					
amoniu						○		✓			
hidrogen sulfurat			○	○	○	✓			○	✓	
arsenic						✓					
floruri						✓					
bacterii					✓	✓					✓
virusi					○	✓					✓
nitrit / nitrat						○					
pesticide / erbicide			○	○	○	✓			○	○	
metale grele			○	○	○	✓			○	○	



SISTEME DE FILTRARE

Sistemele de filtrare și tratare AquaPUR sunt destinate îmbunătățirii calității și siguranței apei de băut.

Sunt echipamente gata de utilizare și montaj, complet echipate, care, în funcție de model, se pot monta la punctul de consum/ utilizare (POU ex: sub chiuvetă, direct la baterie etc.) dar și la punctul de intrare a sistemului de alimentare cu apă (POE ex: la intrarea în casă).

Sisteme filtrare PUR

Sistemele PUR 2 și PUR 3 sunt echipamente concepute pentru a filtra și trata apa sigură din punct de vedere microbiologic din rețelele de alimentare publică. Acestea filtrează nămolul, rugină și alte tipuri de sedimente și reduc din apă gustul și mirosul de clor cu care apa este uzual tratată în sistemele publice de alimentare.

Sistemul PUR 3 UF este un echipament conceput pentru a filtra și trata apa provenită din puț dar și din rețelele publice. Față de primele 2 sisteme, sistemul PUR 3 UF realizează și protecție microbiologică față de bacterii precum E.coli, Sallmonela, Pseudomanas aeruginosa etc.

Sisteme filtrare cu montare pe chiuvetă

Sunt echipamente simple și eficiente, concepute pentru tratarea apei de băut, sigură din punct de vedere microbiologic, provenită din sistemele publice de alimentare.

Sistemele corectează gustul și mirosul apei de băut eliminând conținutul de clor și alte elemente.

Sistemul BOB se conectează direct la bateria chiuvetei.

Cana de filtrare nu necesită instalare.

Stații osmoză inversă

În prezent, osmoza inversă este una dintre cele mai avansate tehnologii de filtrare a apei.

Membrana semipermeabilă care este baza procesului de osmoză inversă, similară în proprietăți cu membrana unei celule vii, este capabilă să rețină impurități dăunătoare, inclusiv nitratul și virusii.



SISTEME DE FILTRARE

Sisteme de tratare și filtrare apă



Sistem filtrare PUR 2



Parametri de lucru:

Presiune: 2 - 4 bari

Temperatura apei: 2° - 30° C

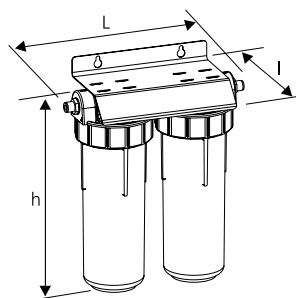
Caracteristici:

Material pahar: SAN albastru opac

Material capac: PP ranforsată cu talc

Etanșare: inel O din EPDM

Fitinguri: POM



Utilizat pentru îmbunătățirea calității și siguranței apei de băut din punct de vedere organoleptic și al impurităților.

Tip [inch]	L x l x h [mm]	Ambalare [buc./palet]	Cod
10"	277 x 125 x 337	47	AQUA03220211020

Utilizare:

Filtrează impurități precum nămol, nisip, rugină și reduce gustul și mirosul de clor al apei din rețelele publice de alimentare.

- prima treaptă de filtrare mecanică reține particule mai mari de 1 μm;
- a doua treaptă de tratare cu carbune activ bloc îmbunătățește gustul și mirosul apei.

Conceput pentru a fi montat la punctul de consum, sub chiuvetă.

Atenție!

- Recomandat NUMAI pentru circuitele de alimentare cu apă rece.
- Proiectat pentru a fi montat în incinte protejate de îngheț și temperaturi excesive.
- Unde apa este nesigură din punct de vedere microbiologic sau unde calitatea apei este necunoscută, este necesară o analiză a apei precum și dezinfectarea instalației și a sursei de apă. În această situație se recomandă contactarea unui specialist.
- Pentru instalare citiți instrucțiunile de montaj.

Consumabile:

	Cod
Set 2 cartușe filtrante 10" PUR2	AQUA07000810002



2 Cartuș filtrant
cărbune activ bloc

1 Cartuș filtrant
PP expandată 1 μm



Cartuș de unică folosință.
Durata de utilizare:
3-6 luni, în funcție de
calitatea apei.

Cartuș de unică
folosință.
Durata de utilizare:
1-3 luni, în funcție de
calitatea apei.



Sistemul se livrează cu:



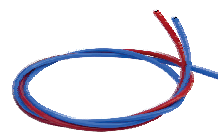
Cheie



Conector
rețea



Robinet



Tuburi
alimentare



Baterie
PUR 2



Cartușe
filtrante



SISTEME DE FILTRARE

Sisteme de tratare și filtrare apă



Sistem filtrare PUR 3



Parametri de lucru:

Presiune: 2 - 4 bari

Temperatura apei: 2° - 30° C

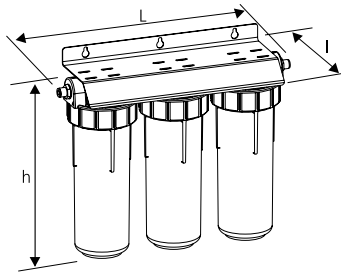
Caracteristici:

Material pahar: SAN, albastru opac

Material capac: PP ranforsată cu talc

Etanșare: inel O din EPDM

Fitinguri: POM.



Utilizat pentru îmbunătățirea calității și siguranței apei de băut din punct de vedere organoleptic și al impurităților.

Tip [inch]	L x l x h [mm]	Ambalare [buc./palet]	Cod
10"	402 x 125 x 337	31	AQUA03320311020

Utilizare:

Îmbunătățește calitatea apei provenită din rețelele publice.

- prima treaptă de tratare cu cărbune activ bloc are dublu rol: de a reduce gustul și mirosul de clor și de a filtra mecanic particule mai mari de 10 μm;
- a doua treaptă de tratare cu cărbune activ granular reprezintă etapa finală de îmbunătățire a gustului și mirosului;
- treapta a treia reține particule mai mari de 1 μm.

Conceput pentru a fi montat la punctul de consum, sub chiuvetă.

Atenție!

- Recomandat NUMAI pentru circuitele de alimentare cu apă rece.
- Proiectat pentru a fi montat în incinte protejate de îngheț, temperaturi excesive.
- Unde apa este nesigură din punct de vedere microbiologic sau unde calitatea apei este necunoscută, este necesară o analiză a apei precum și dezinfectarea instalației și a sursei de apă. În această situație se recomandă contactarea unui specialist.
- Pentru instalare citiți instrucțiunile de montaj.

Consumabile:

	Cod
Set 3 cartușe filtrante 10" PUR 3 / Osmoză inversă	AQUA07000810003



3 Cartuș filtrant PP expandată 1 μm



Cartuș de unică folosință.
Durata de utilizare: 1-3 luni, în funcție de calitatea apei.

2 Cartuș filtrant cărbune activ granular

Cartuș de unică folosință.
Durata de utilizare: 3-6 luni, în funcție de calitatea apei.

1 Cartuș filtrant cărbune activ bloc 10 μm

Cartuș de unică folosință.
Durata de utilizare: 3-6 luni, în funcție de calitatea apei.



Sistemul se livrează cu:



Cheie



Conector rețea



Robinet



Tuburi alimentare



Baterie PUR 3



Cartușe filtrante



SISTEME DE FILTRARE

Sisteme de tratare și filtrare apă



Sistem filtrare PUR 3 UF



Parametri de lucru:

Presiune: 2 - 4 bari

Temperatura apei: 2° - 30° C

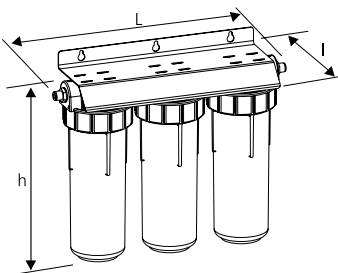
Caracteristici:

Material pahar: SAN albastru opac

Material capac: PP ranforsată cu talc

Etanșare: inel O din EPDM

Fitinguri: POM



Oferă siguranță și protecție microbiologică.

Are capacitatea de a reține bacterii precum E.coli, Sallmonela, Pseudomonas aeruginosa.

Tip [inch]	L x l x h [mm]	Ambalare [buc./palet]	Cod
10"	402 x 125 x 337	31	AQUA04320411020

Utilizare:

Pentru tratarea apei de puț și a celei provenite din rețelele publice de alimentare.

- prima treaptă reține particule mai mari de 1 μm precum rugina, nisip, nămol și alte sedimente care se regăsesc în apă;
- a doua treaptă de tratare cu cărbune activ bloc are rolul de a reduce gustul și mirosul de clor;
- a treia treaptă cu membrana UltraFiltrare elimină din apă bacteriile precum E.coli, Salmonella, Pseudomonas aeruginosa și cele mai fine particule de rugină, nisip, nămol etc. Reține particule cu dimensiuni mai mari de 0,1 μm.

Atenție!

- Recomandat NUMAI pentru circuitele de alimentare cu apă rece.
- Proiectat pentru a fi montat în incinte protejate de îngheț, temperaturi excesive.
- Unde sursa de apă este nesigură din punct de vedere microbiologic, periodic este recomandată dezinfectarea sursei, instalației dar și a sistemului PUR 3 UF. În această situație se recomandă contactarea unui specialist.
- Pentru instalare citiți instrucțiunile de montaj.

Nu influențează conținutul de săruri și minerale din apă.

Conceput pentru a fi montat la punctul de consum, sub chiuvetă.

Consumabile:

	Cod
Cartuș antibacterian membrană UltraFiltrare	AQUA08000010001
Cartuș filtrant cărbune activ bloc	AQUA07010410000
Cartuș filtrant PP expandată 1 μm	AQUA07000110001



3 Cartuș antibacterian membrană UltraFiltrare 0,01 - 0,1 μm

Cartuș lavabil.
Durata de utilizare:
24 luni, în funcție de
calitatea apei.

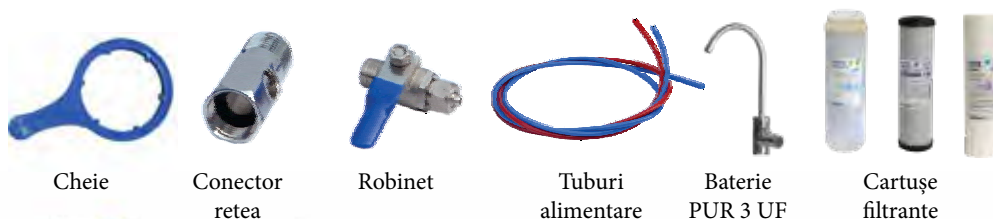
2 Cartuș filtrant cărbune activ bloc

Cartuș de unică folosință.
Durata de utilizare:
3-6 luni, în funcție de
calitatea apei.

1 Cartuș filtrant PP expandată 1 μm

Cartuș de unică folosință.
Durata de utilizare:
1-3 luni, în funcție de
calitatea apei.

Sistemul se livrează cu:



Cheie

Conector
rețea

Robinet

Tuburi
alimentare

Baterie
PUR 3 UF

Cartușe
filtrante



SISTEME DE FILTRARE

Sisteme de tratare și filtrare apă



Filtru BOB

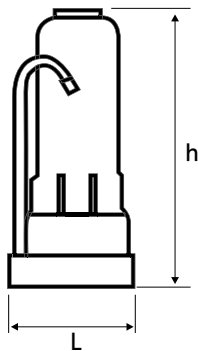


Parametri de lucru:

Presiune: 2 - 4 bari
Temperatura apei: 2° - 30° C

Caracteristici:

Material pahar: SAN, transparent
Material capac: PP ranforsată cu talc
Etanșare: inel O din EPDM



Reduce duritatea și îmbunătățește organoleptic calitatea apei.

Tip	Debit	Capacitate filtrare	L x h	Ambalare	Ambalare	Cod
[inch]	[l/min]	[litri]	[mm]	[buc./cutie]	[buc./palet]	
10"	0,5	1200	145 x 300	6	180	8721000000

Utilizare:

- Cu un conținut de rășini schimbătoare de ioni și cărbune activ, filtrul BOB reduce duritatea, gustul și mirosul de clor din apă.
- Recomandat pentru apa de băut provenită din sistemele centralizate de alimentare.
- Se montrază pe chiuvetă/blat și se conectează direct la baterie.

Include toate accesoriile necesare montajului.

Atenție!

- Pentru a activa filtrul, lăsați apa să curgă timp de 15-20 minute. Această procedură se aplică și în cazul în care filtrul nu a fost utilizat mai mult de 10 zile.
- Va fi folosit NUMAI pentru circuitele de alimentare cu apă rece.
- Proiectat pentru a fi montat în incinte protejate de îngheț, temperaturi excesive.
- Unde apa este nesigură din punct de vedere microbiologic sau unde calitatea apei este necunoscută, este necesară o analiză a apei precum și dezinfectarea instalației și a sursei de apă. În această situație se recomandă contactarea unui specialist.

Consumabile:

	Cod
Cartuș pentru filtrul BOB	87211151200



Cu un conținut de rășini schimbătoare de ioni și cărbune activ, filtrul BOB reduce duritatea, gustul și mirosul de clor din apă.
Durată de utilizare: 3 - 6 luni în funcție de calitatea apei.
Cartuș de unică folosință.

Sistemul se livrează cu:



Cheie



Cartuș filtrant



SISTEME DE FILTRARE

Sisteme de tratare și filtrare apă



Cană filtrare



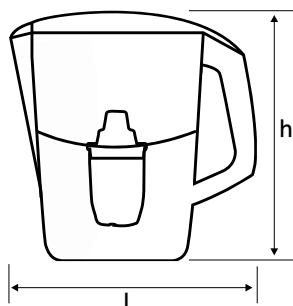
Parametri de lucru:

Temperatura apei: 4 - 30° C

Caracteristici:

Material capac: ABS.

Material cană: SAN transparent.



Asigură o rezervă de apă de băut îmbunătățită din punct de vedere al durtității, gustului și mirosului.

Culoare capac	Volum apă filtrată [litri]	Capacitate filtrare [litri]	L x h [mm]	Ambalare [buc./cutie]	Ambalare [buc./palet]	Cod
albastru	3,5	270	270 x 285	6	120	8720000035
verde			270 x 285	6	120	87200000135
roșu			270 x 285	6	120	87200000235

Utilizare:

- Recomandată pentru apa de la rețeaua publică de alimentare.
- Reduce gustul și mirosul de clor, durtatea și asigură o rezervă de apă filtrată de până la 3,5 litri.
- Include cartuș filtrant.
- Cana nu necesită conectare la rețeaua de alimentare cu apă.

Atenție!

- Vor fi folosite NUMAI pentru apă rece, sigură din punct de vedere microbiologic.
- Proiectată pentru a fi utilizată în incinte protejate de îngheț, temperaturi excesive.

Consumabile:

	Cod
Cartuș pentru cana filtrare	87201050300



Cartuș de unică folosință.

Durată de utilizare: 1 lună, în funcție de calitatea apei.

Cana se livrează cu:



Cartuș





SISTEME DE FILTRARE

Sisteme de tratare și filtrare apă



Stație osmoză inversă cu mineralizare și pompă



Parametri de lucru:

Presiune: 2 - 4,5 bari
 Temperatura apei: 4 - 30° C
 Temperatura mediului: 4 - 40° C

Parametrii apei de alimentare:

Pentru o bună funcționare a stației, calitatea apei la intrarea în aceasta trebuie controlată din punct de vedere al conținutului de:

PH: 6,5-8,5
 TDS: <1500 ppm
 Duritate: 28°dH
 Clor liber: <0,5 ppm
 Fier: <0,3 pm
 Mangan: <0,1 ppm
 CCO: <0,5 ppm O₂
 E.coli: <3
 Total colonii bacterii: <50 CFU/mL

Dacă apa de alimentare nu îndeplinește aceste cerințe, durata de viață a membranei și a cartușelor de prefiltrare poate fi scurtată.

Dacă alimentarea se face cu apă din puț, efectuați o analiză a apei înainte de instalarea unui sistem de filtrare cu osmoză inversă. În această situație se recomandă contactarea unui specialist.



Având la bază principiul separării prin osmoză inversă poate genera apă de băut de cea mai înaltă calitate.

Tip	L x l x h [mm]	φ rezervor [mm]	Cod
CU POMPĂ	440 x 230 x 450	220	AQUA05323311020

Utilizare:

Recomandată pentru filtrarea apei de la sistemul public de alimentare dar și a apei din puț.

Se montează la punctul de consum (POU ex: sub chiuvetă) și poate genera până la 190 litri de apă pură pentru băut și gătit, în 24 de ore.

Funcționare:

6 trepte de tratare cu pompă (P):

- treapta 1 - cartuș cu cărbune activ bloc;
- treapta 2 - cărbune activ granular;
- treapta 3 - filtru sedimente 1 μm;
- treapta 4 - membrană osmoză inversă;
- treapta 5 - filtru cărbune din nucleu de cocos;
- treapta 6 - cartuș cu minerale.

Atenție!

- Acolo unde sursa de apă este nesigură din punct de vedere microbiologic, periodic este recomandată dezinfectarea sursei de apă, a instalației dar și a întregului sistem de osmoză inversă.
- Stația are nevoie de conectare la canalizare.
- Proiectată pentru a fi montată în incinte protejate de îngheț, temperaturi excesive.
- Recomandat NUMAI pentru circuitele de alimentare cu apă rece.

Consumabile:

	Cod
Set 3 cartușe pentru stație osmoză inversă	AQUA07000810003
Membrană osmoză inversă	AQUA07002000050
Postcartuș quick cărbune activ	AQUA07003010000
Postcartuș quick remineralizare	AQUA07004010000



Setul conține:

- 1 - cartuș cu cărbune activ bloc
- 2 - cartuș cu cărbune activ granular
- 3 - cartuș PP 1 μm

Membrană

Postcartuș quick cărbune activ

Postcartuș quick remineralizare

Sistemul se livrează cu:



Cheie



Conector rețea



Robinet



Tuburi alimentare



Baterie



Rezervor 12 litri



Robinet rezervor



SISTEME DE FILTRARE

Sisteme de tratare și filtrare apă



Stație osmoză inversă cu mineralizare



Parametri de lucru:

Presiune: 3 - 6 bari
Temperatura apei: 4 - 30° C
Temperatura mediului: 4 - 40° C

Parametrii apei de alimentare:

Pentru o bună funcționare a stației, calitatea apei la intrarea în această trebuie controlată din punct de vedere al conținutului de:

PH: 6,5-8,5
TDS: <1500 ppm
Duritate: 28°dH
Clor liber: <0,5 ppm
Fier: <0,3 pm
Mangan: <0,1 ppm
CCO: <0,5 ppm O₂
E.coli: <3
Total colonii bacterii: <50 CFU/mL

Dacă apa de alimentare nu îndeplinește aceste cerințe, durata de viață a membranei și a cartușelor de prefiltrare poate fi scurtată.

Dacă alimentarea se face cu apă din puț, efectuați o analiză a apei înainte de instalarea unui sistem de filtrare cu osmoză inversă.

În această situație se recomandă contactarea unui specialist.



Având la bază principiul separării prin osmoză inversă, poate genera apă de băut de cea mai înaltă calitate.

Tip	L x l x h [mm]	φ rezervor [mm]	Cod
FĂRĂ POMPĂ	440 x 230 x 453	220	AQUA05322311020

Utilizare:

Recomandată pentru filtrarea apei de la sistemul public de alimentare dar și a apei din puț.

Se montează la punctul de consum (POU ex: sub chiuvetă) și poate genera până la 190 litri de apă pură pentru băut și gătit, în 24 de ore.

Funcționare:

6 trepte de tratare fără pompă:

- treapta 1 - cartuș cu cărbune activ bloc;
- treapta 2 - cărbune activ granular;
- treapta 3 - filtru sedimente 1 μm;
- treapta 4 - membrană osmoză inversă;
- treapta 5 - filtru cărbune din nucleu de cocos;
- treapta 6 - cartuș cu minerale.

Atenție!

- Acolo unde sursa de apă este nesigură din punct de vedere microbiologic, periodic este recomandată dezinfectarea sursei de apă, a instalației dar și a întregului sistem de osmoză inversă.
- Stația are nevoie de conectare la canalizare.
- Proiectată pentru a fi montată în incinte protejate de îngheț, temperaturi excesive.
- Recomandată NUMAI pentru circuitele de alimentare cu apă rece.

Consumabile:

	Cod
Set 3 cartușe pentru stație osmoză inversă	AQUA07000810003
Membrană osmoză inversă	AQUA07002000050
Postcartuș quick cărbune activ	AQUA07003010000
Postcartuș quick remineralizare	AQUA07004010000



Setul conține:

- 1 - cartuș cu cărbune activ bloc
- 2 - cartuș cu cărbune activ granular
- 3 - cartuș PP 1 μm



Membrană osmoză inversă



Postcartuș quick cărbune activ



Postcartuș quick remineralizare

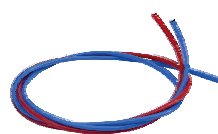
Sistemul se livrează cu:



Cheie Conector rețea



Robinet



Tuburi alimentare



Baterie



Rezervor 12 litri



Robinet rezervor



SISTEME DE FILTRARE

Sisteme de tratare și filtrare apă



Stație osmoză inversă MO



Parametri de lucru:

Presiune: 2 - 4 bari

Temperatura apei: 10° - 25° C

Caracteristici:

Membrana

DOW FILMTECH XLE 4040

Pompa presiune înaltă Grundfos

Panou control Ecosoft

Parametrii apei de alimentare:

Pentru o bună funcționare a stației, calitatea apei la intrarea în aceasta trebuie controlată din punct de vedere al conținutului de:

TDS:	<1500 mg/L
Duritate:	8,5°dH
Clor liber:	<0,1 mg/L
Fier:	<0,1 mg/L
Mangan:	<0,05 mg/L
CCO:	<4 mg/L O ₂
Silicati:	<20 mg/L
Total colonii bacterii:	<50 CFU/mL

Dacă apa de alimentare nu îndeplinește aceste cerințe, durata de viață a membranei și a cartușelor prefiltrare poate fi scurtată.

Dacă alimentarea se face cu apă din puț, efectuați o analiză a apei înainte de instalarea unui sistem de filtrare cu osmoză inversă.

În această situație se recomandă contactarea unui specialist.

Având la bază principiul separării prin osmoză inversă, poate genera apă de consum de cea mai înaltă calitate.

Tip	Membrană	Debitul permeatului la 25 °C	L x l x h	Cod
[inch]	[buc.]	[m ³ /h]	[m]	
MO 6000	1	0,25	0.4 x 0.55 x 1.45	87230025011*
MO 10000	2	0,50	0.4 x 0.55 x 1.45	87230045011*

Utilizare:

- Utilizată pentru tratarea apei în locuințe, cafenele, restaurante, școli, grădinițe, laboratoare, generatoare de abur.
- Recomandată pentru filtrarea apei de la sistemul public de alimentare dar și a apei din puț.
- Se montează la punctul de intrare/alimentare (POE ex.- intrarea în casă) și poate genera apa de consum pentru întregul obiectiv.

Atenție!

- Acolo unde sursa de apă este nesigură din punct de vedere microbiologic, periodic este recomandată dezinfectarea sursei de apă, a instalației dar și a întregului sistem de osmoză inversă.
- Stația are nevoie de conectare la canalizare.
- Proiectată pentru a fi montată în incinte protejate de îngheț, temperaturi excesive.
- Va fi folosită NUMAI pentru circuitele de alimentare cu apă rece.

Optional

Sistem dozare soluție decolmatăre/curățare membrane

Spălare membrană cu permeat

Amestec cu apă brută

Consumabile:

Cartuș sediment 5µm 10" x 4.5"

Membrană DOW FILMTECH XLE 4040





FILTRE

Filtrele AquaPUR, recomandate pentru filtrarea apei de băut, acoperă o gamă dimensională mare din dorința de a satisface cât mai multe necesități. Cu dimensiuni de 5", 7", 10" și 20" și inserturi din alamă de 1/2", 3/4" și 1" sunt potrivite pentru majoritatea aplicațiilor care necesită filtrarea apei la punctele de utilizare/consum (POU ex: sub chiuvetă, direct la bateria chiuvetei etc.) dar și la punctele de intrare a sistemului de alimentare cu apă (POE ex: la intrarea în casă, la alimentarea sistemelor de irigații prin picurare, aspersie).

Filtre cu cartușe premontate

Sunt filtre gata de utilizare/instalare. Sunt echipate cu cartușe pentru filtrare mecanică cu scopul de a proteja instalațiile și celelalte echipamente de diverse sedimente și impurități provenite de la sursa de apă. În general sunt filtre de protecție utilizate pentru filtrarea primară, grosieră.

Filtre anticalcar

Sunt filtre gata de utilizare/instalare. Sunt preechipate cu medii filtrante și de tratare care protejează împotriva depunerilor de calcar. Protejează instalațiile și echipamentele împotriva coroziunii, mențin și prelungesc durata de viață a acestora și au ca rezultat un consum optim de energie a echipamentelor precum mașini de spălat, centrale termice, boilere etc.

Filtre fără cartuș

Filtrele fără cartuș lasă posibilitatea utilizatorului să aleagă modelul de cartuș filtrant necesar rezolvării problemelor specifice. Sunt disponibile în variante transparente și opace/albastre pentru flexibilitate în alegere, în funcție de diverși factori.



FILTRE

Sisteme de tratare și filtrare apă



Kit filtru cu cartuș filtrant din PP expandată



Parametri de lucru:

Presiune: 2 - 6 bari

Temperatura apei: 5 - 30° C

Caracteristici:

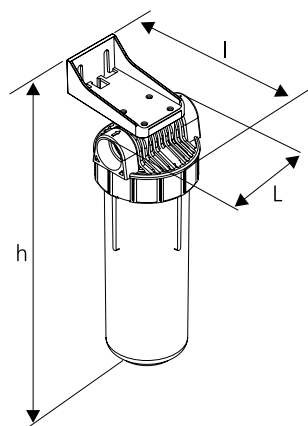
Material pahar: SAN transparent

Material capac: PP ranforsată cu talc

Conectare: alamă CW 617N

Etanșare: inel O din EPDM

Cartuș: PP expandată de 5 μm



Destinat filtrării mecanice a sedimentelor precum: nămol, rugină, nisip etc.

Tip [inch]	Racord [inch]	L x l x h [mm]	Ambalare [buc./cutie]	Cod
5"	1/2"	115 x 145 x 232	24	AQUA00110010520
	3/4"		24	AQUA00110010525
	1"		24	AQUA00110010532*
7"	1/2"	115 x 145 x 280	24	AQUA00110010720*
	3/4"		24	AQUA00110010725
	1"		24	AQUA00110010732
10"	1/2"	115 x 145 x 354	20	AQUA00110011020*
	3/4"		20	AQUA00110011025
	1"		20	AQUA00110011032

* - produse pe bază de comandă

Utilizare:

- În aplicații casnice pentru filtrare apă potabilă. Se instalează în punctele de consum.
- Acest filtru, preechipat cu cartuș din PP expandată pentru filtrarea mecanică, previne ca particulele mai mari de 5 μm precum nisipul, nămolul, rugina, să ajungă în paharul cu apă de băut sau în echipamentele care utilizează apa (mașini de spălat, boilere).

Atenție!

- Recomandat NUMAI pentru circuitele de alimentare cu apă rece.
- Proiectat pentru a fi montat în incinte protejate de îngheț, temperaturi excesive sau acțiunea directă a luminii soarelui.
- NU îndepărtează chimicalele din apă și nu dezinfectează apa.

Consumabile:

	Cod
Cartuș filtrant 5" din PP expandată 5 μm	AQUA07000105005
Cartuș filtrant 7" din PP expandată 5 μm	AQUA07000107005
Cartuș filtrant 10" din PP expandată 5 μm	AQUA07000110005



Durata de utilizare: 1-3 luni, în funcție de calitatea apei.
Cartuș filtrant de unică folosință.
Detalii la pagina 28.

Filtrul se livrează echipat cu:



Cheie



Suport



Cartuș



FILTRE

Sisteme de tratare și filtrare apă

Kit filtru cu cartuș filtrant lavabil

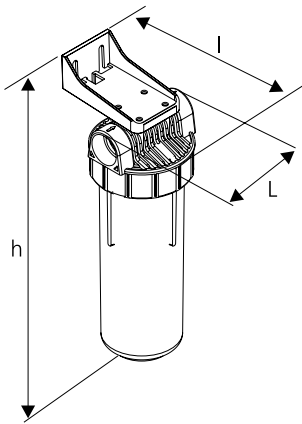


Parametri de lucru:

Presiune: 2 - 6 bari
Temperatura apei: 5 - 30° C

Caracteristici:

Material pahar: SAN transparent
Material capac: PP ranforsată cu talc
Conectare: alamă CW 617N
Etanșare: inel O din EPDM
Cartuș: sită PP 50 μm



Utilizat ca prefiltrare mecanică grosieră a particulelor mai mari de 50 μm precum: nămol, rugină, nisip.

Tip [inch]	Racord [inch]	L x l x h [mm]	Ambalare [buc./cutie]	Cod
10"	1/2"	115 x 145 x 354	20	AQUA00110031020*
	3/4"			AQUA00110031025
	1"			AQUA00110031032

* - produse pe bază de comandă

Utilizare:

- În aplicații casnice pentru filtrare apă potabilă. Se instalează în punctele de utilizare.
- Acest filtru preechipat cu cartuș filtrant cu sită PP este recomandat pentru filtrarea mecanică grosieră a particulelor mai mari de 50 μm.
- Construcția cartușului tip sită din PP îi permite spălări repetate și o utilizare îndelungată.

Atenție!

- Recomandat NUMAI pentru circuitele de alimentare cu apă rece.
- Proiectat pentru a fi montat în incinte protejate de îngheț, temperaturi excesive sau acțiunea directă a luminii soarelui.
- NU îndepărtează chimicalele din apă și nu dezinfectează apa.
- Periodic, la nevoie, necesită spălare/curățare.

Consumabile:

	Cod
Cartuș filtrant 10" lavabil cu sita PP 50 μm	AQUA07000310050



Durata de utilizare: până la 24 luni în funcție de calitatea apei, periodic necesită spălare/curățare.
Cartuș filtrant lavabil.
Detalii la pagina 29.

Filtrul se livrează echipat cu:



Cheie



Suport



Cartuș



FILTRE

Sisteme de tratare și filtrare apă



Kit filtru anticalcar cu polifosfați



Parametri de lucru:

Presiune: 2 - 6 bari

Temperatura apei: 5 - 30° C

Caracteristici:

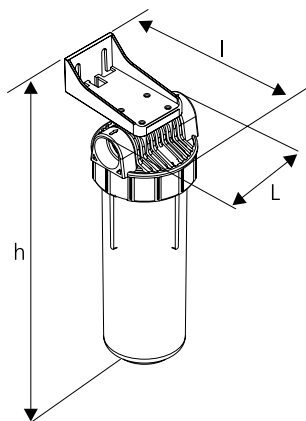
Material pahar: SAN transparent

Material capac: PP ranforsată cu talc

Conectare: alamă CW 617N

Etanșare: inel O din EPDM

Mediu filtrant: cristale polifosfați



Protejează împotriva depunerilor de calcar.

Tip [inch]	Racord [inch]	Cantitate polifosfați [kg]	L x l x h [mm]	Ambalare [buc./cutie]	Cod
5"	1/2"	0,5	115 x 145 x 232	24	AQUA00110060520*
	3/4"			24	AQUA00110060525
	1"			24	AQUA00110060532*
7"	1/2"	0,8	115 x 145 x 280	24	AQUA00110060720*
	3/4"			24	AQUA00110060725
	1"			24	AQUA00110060732*
10"	1/2"	1,2	115 x 145 x 354	20	AQUA00110061020*
	3/4"			20	AQUA00110061025*
	1"			20	AQUA00110061032

* - produse pe bază de comandă

Utilizare:

- Filtrul anticalcar cu polifosfați protejează instalațiile și echipamentele de depunerile de calcar. Mașina de spălat rufe, boilerul, centrala termică vor avea un consum de energie optim, o durată de viață mai îndelungată iar obiectele sanitare își vor păstra aspectul strălucitor.
- Filtrul se montează pe alimentarea cu apă a echipamentelor.

Atenție!

- Recomandat NUMAI pentru circuitele de alimentare cu apă rece.
- Nerecomandat pentru apa de băut.
- Proiectat pentru a fi montat în incinte protejate de îngheț, temperaturi excesive sau acțiunea directă a luminii soarelui.
- Pentru o eficiență crescută, reîncărcați filtrul când nivelul polifosfaților a scăzut la jumătate.

Consumabile:

	Cod
Cristale de polifosfați, 1 kg	AQUA07000900001

Produs conform SR EN 1208:2005



Aspect: cristale incolore, fără miros.

Densitate: cca. 1,6 g/cm³

PH: 10-12 (soluție 1% la 25 °C)

Compoziție chimică:

Na₂O: 28,0 %

CaO: 9,2%

P₂O₅: 68,0%

Condiții de depozitare: în ambalajul original, ferit de acțiunea soarelui, umiditate, căldură excesivă sau contactul cu flacăra.

Filtrul se livrează echipat cu:



Cheie



Suport



Cristale polifosfați



Tub cu fante



Piesă centrare



FILTRE

Sisteme de tratare și filtrare apă



Filtru anticalcar ECOZON 200



Parametri de lucru:

Presiune: 2 - 4 bari

Temperatura apei: 4 - 30° C

Capacitate de tratare: 20.000 litri

Caracteristici:

Material pahar: SAN transparent

Material capac: PP ranforsată cu talc

Conectare: alamă CW 617N

Etanșare: inel O din EPDM

Protejează împotriva depunerilor de calcar.

Tip [inch]	Racord [inch]	D x h [mm]	Ambalare [buc./cutie]	Cod
5"	1/2"	95 x 190	48	87243020020

Utilizare:

- Filtrul Ecozon împiedică cristalizarea calcarului menținând sărurile în stare dizolvată.
- Filtrul anticalcar Ecozon protejează instalațiile și echipamentele de depunerile de calcar. Mașina de spălat rufe, boilerul, centrala termică vor avea un consum de energie optim, o durată de viață mai îndelungată iar obiectele sanitare își vor păstra aspectul strălucitor.
- Compușii activi din Ecozon interferează doar cu sărurile care conferă duritate apei și nu afectează sănătatea oamenilor, mediul înconjurător și aparatele electrocasnice.
- Filtrul se montează pe alimentarea cu apă a echipamentelor.

Atenție!

- Recomandat NUMAI pentru circuitele de alimentare cu apă rece.
- Nerecomandat pentru apa de băut.
- Proiectat pentru a fi montat în incinte protejate de îngheț, temperaturi excesive sau acțiunea directă a luminii soarelui.
- Nu necesită cheie pentru strângere.

Consumabile:

	Cod
Cartuș filtru Ecozon 200	87243120020



Formula patentată Ecozon derivată dintr-o rășină schimbătoare de ioni care nu conține fosfați sau polifosfați. Are capacitatea de a proteja de depunerile de calcar echipamente precum mașina de spălat rufe, boiler, centrală termică.

Durata de utilizare: max. 6 luni sau 20.000 litri, în funcție de calitatea apei. Cartuș de unică folosință.

Filtrul se livrează echipat cu:



Cartuș



FILTRE

Sisteme de tratare și filtrare apă



Kit filtru transparent

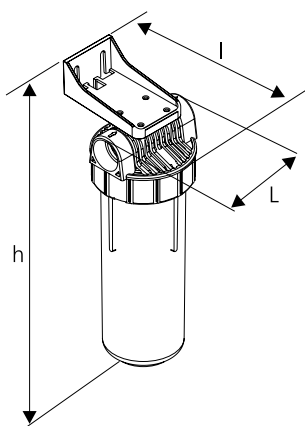


Parametri de lucru:

Presiune maximă: 6 bari
Temperatura apei: 5 - 30° C

Caracteristici:

Material pahar: SAN transparent
Material capac: PP ranforsată cu talc
Conectare: alamă CW 617N
Etanșare: inel O din EPDM



Utilizabil în aplicații casnice/rezidențiale pentru filtrarea apei potabile.
Se instalează la punctele de consum.

Tip [inch]	Racord [inch]	L x l x h [mm]	Ambalare [buc./cutie]	Cod
5"	1/2"	115 x 145 x 232	24	AQUA00110000520
	3/4"		24	AQUA00110000525
	1"		24	AQUA00110000532*
7"	1/2"	115 x 145 x 280	24	AQUA00110000720*
	3/4"		24	AQUA00110000725
	1"		24	AQUA00110000732
10"	1/2"	115 x 145 x 354	20	AQUA00110001020*
	3/4"		20	AQUA00110001025
	1"		20	AQUA00110001032

* - produse pe bază de comandă

Utilizare:

- Are nevoie de echipare cu cartușe filtrante devenind astfel utilizabil în filtrarea mecanică, chimică sau biologică.
- Uzual filtrul se montează la punctul terminal, înainte ca apa să fie folosită (ex. - sub chiuvetă înainte de baterie, înaintea echipamentelor electrocasnice precum mașina de spălat rufe, mașina de spălat vase, înaintea alimentării cu apă a echipamentelor tehnologice, etc.)
- Se poate monta în serie, în baterie de mai multe filtre.
- Caracteristicile materialelor din care este construit îi conferă capacitatea de a putea fi folosit atât în domeniul rezidențial, comercial, cât și industrial sau agricol.

Atenție!

- Recomandat NUMAI pentru circuitele de alimentare cu apă rece.
- Nu conține cartușe filtrante. Alegeți cartușele filtrante în funcție de calitatea apei de filtrat.
- Proiectat pentru a fi montat în incinte protejate de îngheț, temperaturi excesive sau acțiunea directă a luminii soarelui.

Filtrul se livrează echipat cu:



Cheie



Suport



FILTRE

Sisteme de tratare și filtrare apă



Carcasă filtru

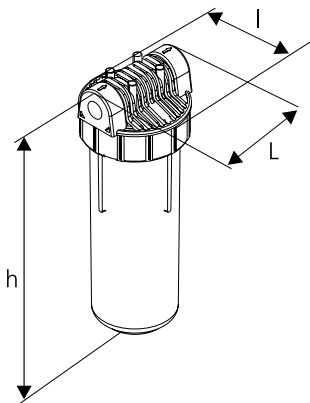


Parametri de lucru:

Presiune maximă: 6 bari
Temperatura apei: 5 - 30° C

Caracteristici:

Material pahar: SAN transparent
Material capac: PP ranforsată cu talc
Conectare: alamă CW 617N
Etanșare: inel O din EPDM



Utilizabil în aplicații casnice/rezidențiale pentru filtrarea apei potabile.
Se instalează la punctele de consum.

Tip [inch]	Racord [inch]	L x l x h [mm]	Ambalare [buc./cutie]	Cod
10"	1"	115 x 145 x 305	8	AQUA00110001033

* - produse pe bază de comandă

Utilizare:

- Are nevoie de echipare cu cartușe filtrante devenind astfel utilizabil în filtrarea mecanică, chimică sau biologică.
- Uzual filtrul se montează la punctul terminal, înainte ca apa să fie folosită (ex. - sub chiuvetă înainte de baterie, înaintea echipamentelor electrocasnice precum mașina de spălat rufe, mașina de spălat vase, înaintea alimentării cu apă a echipamentelor tehnologice, etc.)
- Se poate monta în serie, în baterie de mai multe filtre.
- Caracteristicile materialelor din care este construit îi conferă capacitatea de a putea fi folosit atât în domeniul rezidențial, comercial, cât și industrial sau agricol.

Atenție!

- Recomandat NUMAI pentru circuitele de alimentare cu apă rece.
- Nu conține cartușe filtrante. Alegeți cartușele filtrante în funcție de calitatea apei de filtrat.
- Proiectat pentru a fi montat în incinte protejate de îngheț, temperaturi excesive sau acțiunea directă a luminii soarelui.



FILTRE

Sisteme de tratare și filtrare apă



Kit filtru opac - albastru



Parametri de lucru:

Presiune maximă: 6 bari

Temperatura apei: 5 - 30° C

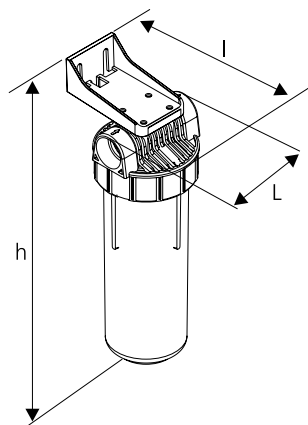
Caracteristici:

Material pahar: SAN, albastru opac

Material capac: PP ranforsată cu talc

Conectare: alamă CW 617N

Etanșare: inel O din EPDM



Utilizabil în aplicații casnice/rezidențiale pentru filtrarea apei potabile și în agricultură în protejarea sistemelor de irigații prin picurare. Se instalează la punctele de consum.

Tip [inch]	Racord [inch]	L x l x h [mm]	Ambalare [buc./cutie]	Cod
5"	1/2"	115 x 145 x 232	24	AQUA00120000520*
	3/4"		24	AQUA00120000525*
	1"		24	AQUA00120000532*
7"	1/2"	115 x 145 x 280	24	AQUA00120000720*
	3/4"		24	AQUA00120000725*
	1"		24	AQUA00120000732*
10"	1/2"	115 x 145 x 354	20	AQUA00120001020*
	3/4"		20	AQUA00120001025
	1"		20	AQUA00120001032

* - produse pe bază de comandă

Utilizare:

- Are nevoie de echipare cu cartușe filtrante devenind astfel utilizabile în filtrarea mecanică, chimică sau biologică.
- Fiind opac, poate fi folosit și în agricultură, în protejarea sistemelor de irigații, unde protecția față de acțiunea directă a luminii soarelui, a cartușului cu care se va echipa, este importantă.
- Uzual filtrul se montează la punctul terminal, înainte ca apa să fie folosită (ex. - sub chiuvetă înainte de baterie, înaintea echipamentelor electrocasnice precum mașina de spălat rufe, mașina de spălat vase, înaintea alimentării cu apă a echipamentelor tehnologice, înaintea alimentării cu apă a sistemelor de irigare prin picurare, etc.).
- Se poate monta în serie, în baterie de mai multe filtre.
- Caracteristicile materialelor din care este construit îi conferă capacitatea de a putea fi folosit atât în domeniul rezidențial, comercial, cât și industrial sau agricol.

Atenție!

- Recomandat NUMAI pentru circuitele de alimentare cu apă rece.
- Nu conține cartușe filtrante. Alegeți cartușele filtrante în funcție de calitatea apei de filtrat.
- Proiectat pentru a fi montat în incinte protejate de îngheț, temperaturi excesive.

Filtrul se livrează echipat cu:



Cheie



Suport



FILTRE

Sisteme de tratare și filtrare apă

Filtru BigBlue (BB)

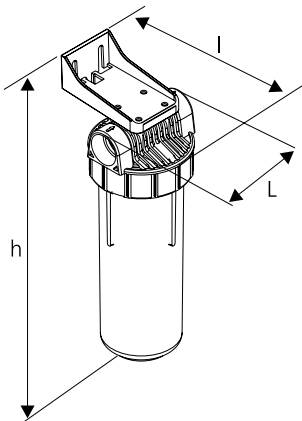


Parametri de lucru:

Presiune maximă: 6 bari
Temperatura apei: 5 - 30° C

Caracteristici:

Material pahar: SAN albastru opac
Material capac: PP ranforsată cu talc
Conectare: alamă CW 617N
Etanșare: inel O din EPDM



Utilizabil în aplicații casnice/rezidențiale pentru filtrarea apei potabile și în agricultură în protejarea sistemelor de irigații prin picurare. Se instalează la punctul de conectare la sursă.

Tip [inch]	Racord [inch]	L x l x h [mm]	Ambalare [buc./cutie]	Ambalare [buc./palet]	Cod
20" x 4,5"	1"	185 x 205 x 720	6	180	87240050032

Utilizare:

- Poate fi echipat cu diferite cartușe. Fiind opac, poate fi folosit și în domenii precum irigațiile, în agricultură, unde protecția față de acțiunea directă a luminii soarelui, a cartușului cu care se va echipa, este importantă.
- Având dimensiuni mari poate fi montat imediat după sursele de alimentare, la punctele de intrare, având capacitatea de a asigura filtrarea apei necesară pentru întreaga locuință.

Atenție!

- Recomandat NUMAI pentru circuitele de alimentare cu apă rece.
- Nu conține cartușe filtrante. Alegeți cartușele filtrante în funcție de calitatea apei de filtrat.
- Proiectat pentru a fi montat în incinte protejate de îngheț, temperaturi excesive.

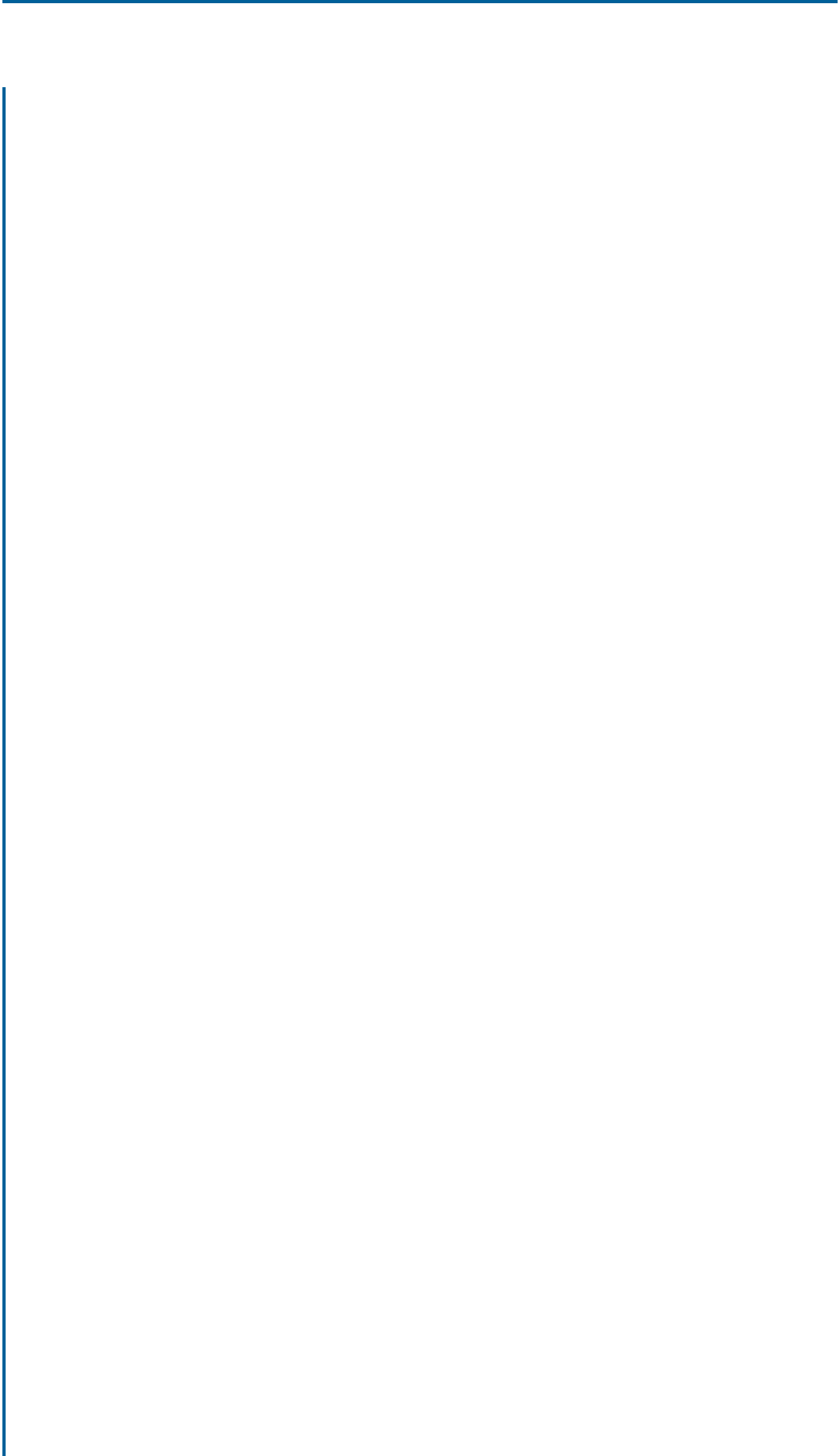
Filtrul se livrează echipat cu:



Cheie



Suport





CARTUȘE FILTRANTE

Cartușele filtrante aquaPUR pot satisface nevoi diverse. Prezente într-o gamă dimensională de 5", 7", 10" și 20" sunt compatibile cu toată gama dimensională de filtre aquaPUR. În funcție de model sunt eficiente în filtrarea mecanică, chimică și biologică.

Cartușe pentru filtrare mecanică

Scopul filtrării mecanice este de a reține particulele solide din apă: pulbere, nisip, rugină.

Alegerea gradului de filtrare depinde de calitatea apei. Un filtru de 1 sau 5 μm este suficient dacă apa este relativ curată. Dacă apa este vizibil murdară folosiți un filtru cu pori mai mari de 10 sau 20 μm și după aceea unul fin de 1 sau 5 μm .

Filtre mecanice de unică folosință, după colmatare nu pot fi spălate și refolosite:

- PP expandată - melt blown
- cu fir PP- string wound

Filtru mecanic lavabil:

- cu sită PP din polipropilena

Funcționarea lor se bazează pe principiul sitelor: rețin orice particulă solidă care are dimensiunea mai mare decât cea a porilor.

Cartușe cu cărbune activ

Cărbunele activ este capabil să îmbunătățească gustul, mirosul și culoarea și să rețină:

- compuși formați la tratarea apei cu clor și derivați (trihalometani);
- pesticide și sub-produși proveniți din pesticide;
- hidrocarburi clorurate și compuși organici volatili;
- compuși capabili să interacționeze cu sistemul endocrin;
- compuși farmaceutici și de îngrijire personală.

Cartușe pentru filtrare biologică

Cartușele cu membrană de ultrafiltrare funcționează pe principiul separării reținând bacteriile prezente în apă care nu pot fi îndepărtate în etapele de filtrare anterioare.

Suplimentar, membrana semipermeabilă de ultrafiltrare are capacitatea de a reține orice particulă mai mare de 0,1 μm .

Avantajul acestui tip de filtrare este că nu elimină din apă sărurile și mineralele.



Cartușe pentru filtrare mecanică

Cartuș filtrant din PP expandată



Parametri de lucru:

Presiune: 2-4 bari
Temperatura apei: 2 - 30° C

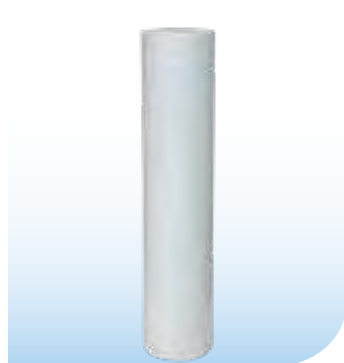
Dimensiuni:

Diametru exterior: 60 mm
Diametru interior: 28 mm

Utilizare:

Durata de utilizare: 1-3 luni, în funcție de calitatea apei.
Recomandat pentru filtrarea apei de băut.
Cartuș de unică folosință.

Cartuș filtrant din PP expandată



Parametri de lucru:

Presiune: 2-4 bari
Temperatura apei: 4 - 30° C

Dimensiuni:

Diametru exterior: 114 mm
Diametru interior: 28 mm

Utilizare:

Durata de utilizare: 1-3 luni, în funcție de calitatea apei.
Recomandat pentru filtrarea apei de băut.
Cartuș de unică folosință.

Îndepărtează impuritățile din apă cum ar fi: nisip, nămol, rugină sau particule în suspensie.

Tip filtru [inch]	Grad filtrare [µm]	H [mm]	Ambalare [buc./cutie]	Cod
5"	1	127	100	AQUA07000105001
	5		100	AQUA07000105005
	10		100	AQUA07000105010
	20		100	AQUA07000105020
7"	1	177.8	50	AQUA07000107001
	5		50	AQUA07000107005
	10		50	AQUA07000107010
	20		50	AQUA07000107020
10"	1	254	50	AQUA07000110001
	5		50	AQUA07000110005
	10		50	AQUA07000110010
	20		50	AQUA07000110020

Caracteristici:

- Realizat din polipropilenă expandată (meltblown PP).
- Se utilizează în mod uzual ca prefiltrare /protecție.

Atenție!

- Folosit doar pentru circuitele de alimentare cu apă rece, sigure din punct de vedere microbiologic.
- NU îndepărtează chimicalele din apă și nu dezinfectează apa.
- Lăsați apa să curgă prin cartuș minim 5 minute înainte de prima utilizare sau după o pauză în utilizare mai mare de 7 zile.

Îndepărtează impuritățile din apă cum ar fi: nisip, nămol, rugină sau particule în suspensie.

Tip filtru [inch]	Grad filtrare [µm]	H [mm]	Ambalare [buc./cutie]	Ambalare [buc./palet]	Cod
20"	20	510	6	180	87242050020

Caracteristici:

- Realizat din polipropilenă expandată (meltblown PP).
- Se utilizează în mod uzual ca prefiltrare /protecție.

Atenție!

- Folosit doar pentru circuitele de alimentare cu apă rece, sigure din punct de vedere microbiologic.
- NU îndepărtează chimicalele din apă și nu dezinfectează apa.
- Lăsați apa să curgă prin cartuș minim 5 minute înainte de prima utilizare sau după o pauză în utilizare mai mare de 7 zile.



CARTUȘE FILTRANTE

Sisteme de tratare și filtrare apă



Cartuș filtrant din fir PP



Parametri de lucru:

Presiune: 2-4 bari

Temperatura apei: 2 - 30° C

Dimensiuni:

Diametru exterior: 60 mm

Diametru interior: 28 mm

Utilizare:

Durata de utilizare: 1-3 luni, în funcție de calitatea apei.

Recomandat pentru filtrarea apei de băut.

Cartuș de unică folosință

Îndepărtează impuritățile din apă cum ar fi: nisip, nămol, rugină sau particule în suspensie.

Tip filtru [inch]	Grad filtrare [μm]	H [mm]	Ambalare [buc./cutie]	Cod
5"	1	127	100	AQUA07000205001
	5		100	AQUA07000205005
	10		100	AQUA07000205010
	20		100	AQUA07000205020
7"	1	177.8	50	AQUA07000207001
	5		50	AQUA07000207005
	10		50	AQUA07000207010
	20		50	AQUA07000207020
10"	1	254	50	AQUA07000210001
	5		50	AQUA07000210005
	10		50	AQUA07000210010
	20		50	AQUA07000210020

Caracteristici:

- Realizat prin înfășurarea firelor din polipropilenă pe un suport din polipropilenă.
- Se utilizează în mod uzual ca prefiltrare /protecție.

Atenție!

- Folosit doar pentru circuitele de alimentare cu apă rece, sigure din punct de vedere microbiologic.
- NU îndepărtează chimicalele din apă și nu dezinfectează apa.
- Lăsați apa să curgă prin cartuș minim 5 minute înainte de prima utilizare sau după o pauză în utilizare mai mare de 7 zile.

Cartuș filtrant lavabil cu sită din PP



Parametri de lucru:

Presiune: 2-4 bari

Temperatura apei: 2 - 30° C

Dimensiuni:

Diametru exterior: 65 mm

Diametru interior: 28 mm

Utilizare:

Durata de utilizare: până la 24 luni

în funcție de calitatea apei

Recomandat pentru filtrarea grosieră a apei.

Cartuș lavabil.

Îndepărtează impuritățile mari din apă cum ar fi: nisip, nămol, rugină sau particule în suspensie.

Tip filtru [inch]	Grad filtrare [μm]	H [mm]	Ambalare [buc./cutie]	Cod
5"	50	127	100	AQUA07000305050
7"	50	177.8	50	AQUA07000307050
10"	50	254	50	AQUA07000310050

Caracteristici:

- Compus dintr-un corp din polipropilenă și o sită din polipropilena/nylon.
- Cartușul se poate refolosi prin spălarea periodică, sub jet de apă rece, în funcție de calitatea apei.

Atenție!

- Folosit doar pentru circuitele de alimentare cu apă rece. Dacă se folosește pentru apa de băut, aceasta trebuie să fie sigură din punct de vedere microbiologic.
- NU îndepărtează chimicalele din apă și nu dezinfectează apa.
- Lăsați apa să curgă prin cartuș minim 5 minute înainte de prima utilizare sau după o pauză în utilizare mai mare de 7 zile.



Cartușe cu cărbune activ

Cartuș filtrant cu cărbune activ granular



Parametri de lucru:

Presiune: 2-4 bari

Temperatura apei: 2 - 30° C

Dimensiuni:

Diametru exterior: 68 mm

Diametru interior: 28 mm

Utilizare:

Durata de utilizare: 3-6 luni, în funcție de calitatea apei.

Recomandat pentru filtrarea apei de băut.

Cartuș de unică folosință.

Cartuș filtrant cu cărbune activ din nucleu de cocos



Parametri de lucru:

Presiune: 2-4 bari

Temperatura apei: 4 - 30° C

Dimensiuni:

Diametru exterior: 114 mm

Diametru interior: 28 mm

Utilizare:

Durata de utilizare: 3-6 luni, în funcție de calitatea apei.

Recomandat pentru filtrarea apei de băut.

Cartuș de unică folosință.

Reține substanțe organice dizolvate în apă, clor și derivați clorurați, resturi de pesticide, corectează gustul și mirosul.

Tip filtru [inch]	H [mm]	Ambalare [buc./cutie]	Cod
5"	127	50	AQUA07000505000
7"	177.8		AQUA07000507000
10"	254	25	AQUA07000510000

Caracteristici:

- Cartușul cu cărbune activ granular este obținut din coajă de nucleu de cocos.

Atenție!

- Folosit doar pentru circuitele de alimentare cu apă rece, sigure din punct de vedere microbiologic.
- Cartușul cu carbune activ granular nu reține sedimente și particule fine din apă, astfel încât trebuie întotdeauna precedat de un filtru din polipropilenă pentru sedimente care prelungește durata de viață și exploatare a cartușului de cărbune.
- Acesta eliberează particule fine de cărbune în apă, de aceea este recomandat să fie urmat de un filtru de polipropilenă.
- Lăsați apa să curgă prin cartuș minim 5 minute înainte de prima utilizare sau după o pauză în utilizare mai mare de 7 zile.

Reține substanțe organice dizolvate în apă, clor și derivați clorurați, resturi de pesticide, corectează gustul și mirosul.

Tip filtru [inch]	H [mm]	Ambalare [buc./cutie]	Ambalare [buc./palet]	Cod
20"	508	6	180	87242250020

Caracteristici:

- Cartușul cu cărbune activ granular este obținut din coajă de nucleu de cocos.

Atenție!

- Folosit doar pentru circuitele de alimentare cu apă rece, sigure din punct de vedere microbiologic.
- Cartușul cu carbune activ granular nu reține sedimente și particule fine din apă, astfel încât trebuie întotdeauna precedat de un filtru din polipropilenă pentru sedimente care prelungește durata de viață și exploatare a cartușului de cărbune.
- Acesta eliberează particule fine de cărbune în apă, de aceea este recomandat să fie urmat de un filtru de polipropilenă.
- Lăsați apa să curgă prin cartuș minim 5 minute înainte de prima utilizare sau după o pauză în utilizare mai mare de 7 zile.



CARTUȘE FILTRANTE

Sisteme de tratare și filtrare apă



Cartuș filtrant cu cărbune activ granular antibacterian



Parametri de lucru:

Presiune: 2-4 bari
Temperatura apei: 2 - 30° C

Dimensiuni:

Diametru exterior: 68 mm
Diametru interior: 28 mm

Utilizare:

Durata de utilizare: 6-12 luni în funcție de calitatea apei.
Recomandat pentru filtrarea apei de băut.
Cartuș de unică folosință.

Are acțiune bactericidă și reține substanțe organice dizolvate în apă, clor și derivați clorurați, resturi de pesticide, corectează gustul și mirosul.

Tip filtru [inch]	H [mm]	Ambalare [buc./cutie]	Cod
5"	127	50	AQUA07000605000
7"	177,8		AQUA07000607000
10"	254	25	AQUA07000610000

Caracteristici:

- Cartușul cu cărbune activ granular este obținut din coaja de nucă de cocos tratat cu argint pentru un efect bactericid.
- Utilizat pentru a reduce clorul din apă și de a corecta gustul, mirosul și culoarea apei potabile.
- Nu permite dezvoltarea microorganismelor pe suprafața cartușului.

Atenție!

- Folosit doar pentru circuitele de alimentare cu apă rece.
- Acolo unde sursa de apă este nesigură din punct de vedere microbiologic, periodic este recomandată dezinfectarea sursei de apă și a instalației.
- Cartușul cu cărbune activ granular nu reține sedimente și particule fine din apă, astfel încât trebuie întotdeauna precedat de un filtru din polipropilenă pentru sedimente care prelungeste durata de viață și exploatare a cartușului de cărbune.
- Acesta eliberează particule fine de cărbune în apă, de aceea este recomandat să fie urmat de un filtru de polipropilenă.
- Lăsați apa să curgă prin cartuș minim 5 minute înainte de prima utilizare sau după o pauză în utilizare mai mare de 7 zile.

Cartuș filtrant cu cărbune activ bloc



Parametri de lucru:

Presiune: 2-4 bari
Temperatura apei: 2 - 23° C

Dimensiuni:

Diametru exterior: 68 mm
Diametru interior: 29,5 mm

Utilizare:

Durata de utilizare: 3-6 luni în funcție de calitatea apei.
Recomandat pentru filtrarea apei de băut.
Cartuș de unică folosință.

Reține substanțe organice dizolvate în apă, clor și derivați clorurați, resturi de pesticide, corectează gustul și mirosul.

Tip filtru [inch]	H [mm]	Ambalare [buc./cutie]	Cod
5"	127	20	AQUA07010405000
7"	173	10	AQUA07010407000
10"	251	10	AQUA07010410000

Caracteristici:

- Cartușul cu cărbune activ bloc este obținut din coaja de nucă de cocos.
- Reține particule aflate în suspensie mai mari de 10 μm.

Atenție!

- Folosit doar pentru circuitele de alimentare cu apă rece, sigure din punct de vedere microbiologic.
- Lăsați apa să curgă prin cartuș minim 5 minute înainte de prima utilizare sau după o pauză în utilizare mai mare de 7 zile.



CARTUȘE FILTRANTE

Sisteme de tratare și filtrare apă



Cartuș filtru cărbune Centaur



Parametri de lucru:

Presiune: 2-4 bari

Temperatura apei: 4 - 30° C

Dimensiuni:

Diametru exterior: 114 mm

Diametru interior: 28 mm

Utilizare:

Durata de utilizare: 6 luni, în funcție de calitatea apei.

Recomandat pentru filtrarea apei de băut.

Cartuș de unică folosință.

Elimină eficient hidrogenul sulfurat, clorul din apă, corectează gustul și mirosul.

Tip filtru [inch]	H [mm]	Ambalare [buc./cutie]	Ambalare [buc./palet]	Cod
20"	508	6	180	87242251020

Caracteristici:

- Este realizat din cărbune activ catalitic.

Atenție!

- Folosit doar pentru circuitele de alimentare cu apă rece, sigure din punct de vedere microbiologic.
- Lăsați apa să curgă prin cartuș minim 5 minute înainte de prima utilizare sau după o pauză în utilizare mai mare de 7 zile.

Cartuș antibacterian membrană UltraFiltrare



Parametri de lucru:

Presiune: 1-4 bari

Temperatura apei: 2 - 30° C

Specificații tehnice și dimensiuni:

Diametru exterior: 68 mm

Diametru interior: 28 mm

Debit: 4-4,5 l/min. la 2 bari

Grad filtrare: 0,01 - 0,1 μm

Suprafață membrană: 0,8 m²

Utilizare:

Durata de utilizare: până la 1 an, în funcție de calitatea apei.

Cartuș lavabil: la 6 luni recomandăm dezinfectarea cu soluții uzuale (ex: cloramină 3-5%).

Recomandat pentru filtrarea apei de băut.

Elimină din apă bacteriile precum: E.coli, Salmonella, Pseudomonas aeruginosa și cele mai fine particule de rugină, nisip, nămol etc.

Tip filtru [inch]	H [mm]	Cod
10"	250	AQUA08000010001

Caracteristici:

- Realizat din PVDF (polivinil difluoride), material care permite spălări/dezinfectări repetate ale membranei.
- Reține particule cu dimensiuni mai mari de 0,1 μm (substanță organică cu molecule mari - ex: bacterii, etc).
- Nu reține din apă săruri, minerale, oligoelemente etc.)
- Eficiența de reținere a bacteriilor a fost testată împreună cu laboratoarele ECOIND (a se vedea buletinele de analize).
- Utilizat pentru înlocuirea la sfârșitul duratei de viață a cartușului membrană UF, componentă a sistemului PUR 3 UF.

Atenție!

- Folosit doar pentru circuitele de alimentare cu apă rece.
- Acolo unde sursa de apă este nesigură din punct de vedere microbiologic, periodic este recomandată dezinfectarea sursei de apă, a instalației și a cartușului cu membrană UF.
- Lăsați apa să curgă prin cartuș minim 5 minute înainte de prima utilizare sau după o pauză în utilizare mai mare de 7 zile.



COMPONENTE ȘI PIESE DE SCHIMB

Fitinguri, tuburi și alte componente necesare sistemelor de filtrare și tratare aquaPur.



Racord quick



Caracteristici	Cod
1/2"FE x 1/4"TUB	8714400006

Teu quick cu tijă



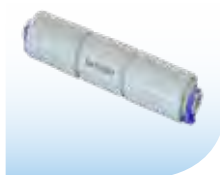
Caracteristici	Cod
1/4"TUBx1/4"TUBx1/4"TIJA	87144036110

Racord quick



Caracteristici	Cod
1/8"FE x 1/4"TUB	87144030012

Reductor de debit quick 300 CC



Caracteristici	Cod
1/4"TUB x 1/4"TUB	87144035300

Cot 90° quick



Caracteristici	Cod
3/8"FE x 1/4"TUB	87144033916

Niplu plastic



Caracteristici	Cod
1/2"FE x 1/2"FE	87144000008*

Cot 90° quick



Caracteristici	Cod
1/4"TIJA x 1/4"TUB	87144033910

Bridă fixare carcasa membrană osmoză inversă



Caracteristici	Cod
2,5"	87144011025

Clapetă de sens 90° quick



Caracteristici	Cod
1/8"FE x 1/4"TUB	87144034912

Bridă fixare postcartuș



Caracteristici	Cod
2,5" x 2"	87144011225

* - produse pe bază de comandă



Robinet 90° quick vas tampon



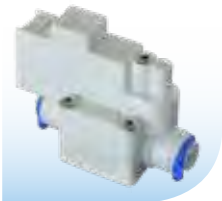
Caracteristici	Cod
1/4"FI x 1/4"TUB	87144031910

Contact quick presiune scăzută pompă



Caracteristici	Cod
1/4"TUB	87144039110

Contact quick presiune ridicată pompă



Caracteristici	Cod
1/4"TUB	87144039210

Vană quick 4 căi



Caracteristici	Cod
1/4"TUB	87144032410

Dop siliconic 1/4" pentru fittinguri quick



Culoare	Cod
albastru	87144037110
roșu	87144037210
galben	87144037310
negru	87144037410

Tub polietilenă D. 6,4 mm



Culoare	Cod
Albastru	87144000001
Rosu	87144000002
Galben	87144020010
Negru	87144020110
Alb	87144020210

Baterie PUR 2



Caracteristici	Cod
Conexiune 1/4"	87144000004

Baterie PUR 3



Caracteristici	Cod
Conexiune 1/4"	87144000003

Pompă osmoză inversă



Caracteristici	Cod
5,5 bari - 0,6 l/min	87144012016

Alimentator pentru pompă Osmoza



Caracteristici	Cod
1,2A	87144013012

* - produse pe bază de comandă



Robinet



Caracteristici	Cod
1/4"FE x 1/4"TUB	8714400005

Cheie filtre



	Cod
	AQUA0600000001*

Conector de rețea



Caracteristici	Cod
1/2"FI x 1/4"FI x 1/2"FE	8714400007

Cheie membrană



	Cod
	87144010100

Rezervor osmoză inversă



Caracteristici	Cod
12 litri	87144014032

Suport plastic



	Cod
	AQUA0602000003*

Garnitură O-ring



Caracteristici	Cod
85 mm x 3,5 mm	17001980004

* - produse pe bază de comandă



SISTEME DE FILTRARE / TRATARE CU SCHIMB IONIC

Tehnologia de tratare/filtrare cu rășini schimbătoare de ioni este una din cele mai simple și mai convenabile metode de îmbunătățire a calității apei. Rășinile schimbătoare de ioni rețin ionii dăunători concentrați în apă și îi înlocuiesc cu ioni nepericuloși de aceeași polaritate, de obicei cu ioni de sodiu, proveniți de la soluția de clorură de sodiu cu care periodic se face regenerarea rășinii.

Sisteme de dedurizare SOFT/FU

Duritatea apei este cea mai costisitoare caracteristică a apei cu care se confruntă proprietarii de case, oamenii de afaceri și administratorii instituțiilor publice.

Câteva din efectele apei dure sunt depunerile din interiorul țevilor și aparatelor, consumul ridicat de detergent, spumarea redusă a săpunului, aspectul compromis al obiectelor sanitare, consumul ridicat de energie electrică la aparatele de încălzire cu agent termic, aspectul pielii și al părului.

Dedurizarea prin schimb de ioni este cea mai simplă și convenabilă metodă pentru a reduce duritatea apei. Rășinile schimbătoare de ioni atrag și rețin ionii metalelor dizolvate în apă și eliberează ionii de sodiu inofensivi pentru a echilibra sarcina.

Sisteme tratare MIX/FK

Apa din puț de cele mai multe ori conține magneziu, calciu, fier, mangan, amoniu și compuși organici care complică reducerea lor la un nivel acceptat din norme.

Sistemele Ecomix FK realizează eliminarea acestora într-o singură treaptă, într-o singură unitate bazată pe mediul de filtrare Ecomix.

Regenerarea mediului este făcută cu soluție de clorură de sodiu într-un mod identic cu acela al dedurizatoarelor.

Ecomix este un amestec de medii care cuprinde rășini schimbătoare de ioni cu proprietăți sinergice.

În interiorul sistemului de tratare, patul Ecomix se stratifică în straturi care lucrează complementar purificând apa de impurități normale aflate în apă: duritate, fier, mangan, amoniu și material organic.

Medii filtrante

Mediu filtrant pentru dedurizatoare SOFT/FU:

Rășină cationică DOWEX™-HCRS/S are capacitatea de a reduce duritatea apei.

Mediu filtrant pentru sistemele MIX/FK: Mediu filtrant ECOMIX are capacitatea de a reduce duritatea și de a reține fierul, manganul, materia organică și amoniul.



SISTEME CU SCHIMB IONIC

Sisteme de tratare și filtrare apă



Stații de dedurizare aquaPUR SOFT cu by-pass



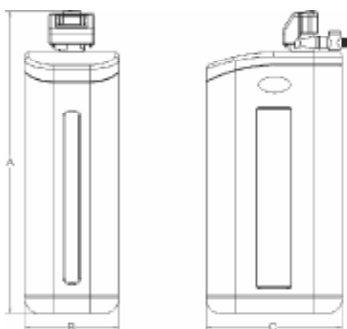
Parametri de lucru:

Presiune: 2 - 6 bari
Temperatura apă: +4 ...+30° C
Temperatură ambientală: +5...+40 °C
Umiditate relativă: max 80%
Gradul de prefiltrare: 100 μm
Conexiune: 1”
Tensiune: 230V, 50 Hz
Putere: 3 W

Parametrii apei de alimentare:

Pentru o bună funcționare a stațiilor, calitatea apei la intrarea în acestea trebuie controlată din punct de vedere al conținutului de:

Duritate: 42dH
Fier maxim: 0,2 mg/l
Mangan maxim: 0,05mg/l



Reduc duritatea din apă eliminând riscul depunerilor de calcar.

Tip	Debit nominal [m ³ /h]	Material filtrant [l]	Rezervor sare [kg]	Capacitate ciclica = m ³ x °G	Cod
SOFT 10	0,8	10	23	30	AQUA09110010008
SOFT 18	1,5	18	43	54	AQUA09110018015
SOFT 25	2,0	25	62	75	AQUA09110025020

Observație: Rezervor stocare sare încorporat

Avantaje:

Stațiile de dedurizare sunt echipamente fiabile de înaltă calitate dotate cu rășină DOWEX-™-HCRS/S care prin eliminarea durității apei:

- reduc consumul de detergenți;
- reduc consumul de energie;
- mențin sau prelungesc durata de viață a instalațiilor, a mașini de spălat rufe sau vase, a centralei termice sau boilerului etc;
- elimină costurile cu reparațiile generate de daunele provocate de duritatea apei;
- previne albirea bateriilor, chiuvetelor și a obiectelor sanitare în contact cu apa.

Atenție!

- Sistemele au nevoie de conectare la canalizare.
- Proiectate pentru a fi montate în incinte protejate de îngheț, temperaturi excesive.
- Vor fi folosite NUMAI pentru circuitele de alimentare cu apă rece.
- Unde apa este nesigură din punct de vedere microbiologic sau unde calitatea apei este necunoscută, este necesară o analiză a apei precum și dezinfectarea instalației și a sursei de apă. În această situație se recomandă contactarea unui specialist.

Tip	A [cm]	B [cm]	C [cm]	Cod
SOFT 10	59	33	47	AQUA09110010008
SOFT 18	83	33	47	AQUA09110018015
SOFT 25	105	33	47	AQUA09110025020



SISTEME CU SCHIMB IONIC

Sisteme de tratare și filtrare apă



Stații de dedurizare aquaPUR SOFT SIMPLEX cu by-pass



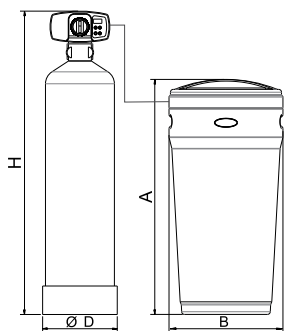
Parametri de lucru:

Presiune: 2 - 6 bari
 Temperatura apă: +4 ...+30° C
 Temperatură ambientală: +5...+40 °C
 Umiditate relativă: max 80%
 Gradul de prefiltrare: 100 μm
 Conexiune: 1”
 Tensiune: 230V, 50 Hz
 Putere: 3 W

Parametrii apei de alimentare:

Pentru o bună funcționare a stațiilor, calitatea apei la intrarea în acestea trebuie controlată din punct de vedere al conținutului de:

Duritate: 42dH
 Fier maxim: 0,2 mg/l
 Mangan maxim: 0,05mg/l



Reduc duritatea din apă eliminând riscul depunerilor de calcar.

Tip	Debit nominal [m ³ /h]	Material filtrant [l]	Rezervor sare [kg]	Capacitate ciclica = m ³ x °G	Cod
SOFT 10 SIMPLEX	0,8	10	28	30	AQUA09111010008
SOFT 18 SIMPLEX	1,5	18	80	54	AQUA09111018015
SOFT 25 SIMPLEX	2,0	25	80	75	AQUA09111025020

Observație: Rezervor stocare sare separat

Avantaje:

Stațiile de dedurizare sunt echipamente fiabile de înaltă calitate dotate cu rășină DOWEX-™-HCRS/S care prin eliminarea durității apei:

- reduc consumul de detergenți;
- reduc consumul de energie;
- mențin sau prelungesc durata de viață a instalațiilor, a mașini de spălat rufe sau vase, a centralei termice sau boilerului etc;
- elimină costurile cu reparațiile generate de daunele provocate de duritatea apei;
- previne albirea bateriilor, chiuvetelor și a obiectelor sanitare în contact cu apa.

Atenție!

- Sistemele au nevoie de conectare la canalizare.
- Proiectate pentru a fi montate în incinte protejate de îngheț, temperaturi excesive.
- Vor fi folosite NUMAI pentru circuitele de alimentare cu apă rece.
- Unde apa este nesigură din punct de vedere microbiologic sau unde calitatea apei este necunoscută, este necesară o analiză a apei precum și dezinfectarea instalației și a sursei de apă. În această situație se recomandă contactarea unui specialist.



SOFT 10 SIMPLEX



SOFT 18 SIMPLEX



SOFT 25 SIMPLEX

Tip	A [cm]	ØB [cm]	ØD [cm]	H [cm]	Cod
SOFT 10 SIMPLEX	44.0	28.5	24.2	66.0	AQUA09111010008
SOFT 18 SIMPLEX	81.5	40.0	24.2	109.0	AQUA09111018015
SOFT 25 SIMPLEX	81.5	40.0	24.2	126.5	AQUA09111025020



SISTEME CU SCHIMB IONIC

Sisteme de tratare și filtrare apă



Stații de dedurizare aquaPUR SOFT cu by-pass



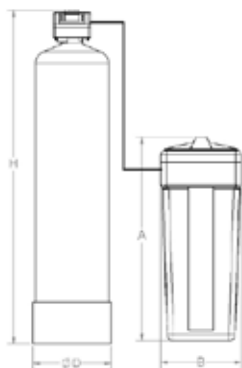
Parametri de lucru:

Presiune: 2 - 6 bari
Temperatura apă: +4 ...+30° C
Temperatură ambientală: +5...+40 °C
Umiditate relativă: max 80%
Gradul de prefiltrare: 100 μm
Conexiune: 1"
Tensiune: 230V, 50 Hz
Putere: 3 W

Parametrii apei de alimentare:

Pentru o bună funcționare a stațiilor calitatea apei la intrarea în acestea trebuie controlată din punct de vedere al conținutului de:

Duritate: 42dH
Fier maxim: 0,2 mg/l
Mangan maxim: 0,05mg/l



Reduc duritatea din apă eliminând riscul depunerilor de calcar.

Tip	Debit nominal [m ³ /h]	Material filtrant [l]	Rezervor sare [kg]	Capacitate ciclica = m ³ x °G	Cod
SOFT 37	2,5	37	80	110	AQUA09110037025
SOFT 50	3,0	50	110	150	AQUA09110050030

Observație: Rezervor stocare sare separat

Avantaje:

Stațiile de dedurizare sunt echipamente fiabile de înaltă calitate dotate cu rășină DOWEX-™-HCRS/S care prin eliminarea durității apei:

- reduc consumul de detergenți;
- reduc consumul de energie;
- mențin sau prelungesc durata de viață a instalațiilor, a mașini de spălat rufe sau vase, a centralei termice sau boilerului etc;
- elimină costurile cu reparațiile generate de daunele provocate de duritatea apei;
- previne albirea bateriilor, chiuvetelor și a obiectelor sanitare în contact cu apa.

Atenție!

- Sistemele au nevoie de conectare la canalizare.
- Proiectate pentru a fi montate în incinte protejate de îngheț, temperaturi excesive.
- Vor fi folosite NUMAI pentru circuitele de alimentare cu apă rece.
- Unde apa este nesigură din punct de vedere microbiologic sau unde calitatea apei este necunoscută, este necesară o analiză a apei precum și dezinfectarea instalației și a sursei de apă. În această situație se recomandă contactarea unui specialist.

Tip	H [cm]	ØD [cm]	A [cm]	B [cm]	Cod
SOFT 37	153	27	88	35,5	AQUA09110037025
SOFT 50	138	32	88	38,59	AQUA09110050030



SISTEME CU SCHIMB IONIC

Sisteme de tratare și filtrare apă



Stații de dedurizare FU



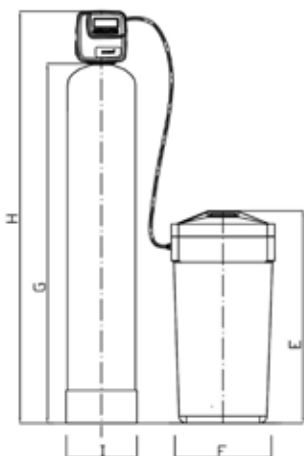
Parametri de lucru:

Presiune: 2 - 6 bari
 Temperatura apă: +4 ...+30° C
 Temperatură ambientală: +5...+40 °C
 Umiditate relativă: max 80%
 Gradul de prefiltrare: 100 μm
 Conexiune: 1”
 Tensiune: 230V, 50 Hz
 Putere: 6 W

Parametrii apei de alimentare:

Pentru o bună funcționare a stațiilor calitatea apei la intrarea în acestea trebuie controlată din punct de vedere al conținutului de:

Duritate: 42dH
 Fier maxim: 0,2 mg/l
 Mangan maxim: 0,05mg/l



Reduc duritatea din apă eliminând riscul depunerilor de calcar.

Tip	Debit maxim [m ³ /h]	Material filtrant [l]	Rezervor sare [kg]	Cantitate apă între două regenerări la 25dH [m ³]	Cod
FU-1252 CE	3,6	62	125	5,6	87110290075*
FU-1354 CE	4,3	75	125	7,0	87110430125*
FU-1465 CE	5,0	100	125	8,4	87110400100*

Observație: Rezervor stocare sare separat

* - produs pe bază de comandă

Avantaje:

Stațiile de dedurizare FU sunt echipamente fiabile de înaltă calitate dotate cu vană Clack și rășină DOWEX™-HCRS/S care prin eliminarea durității apei:

- reduc consumul de detergenți;
- reduc consumul de energie;
- mențin sau prelungesc durata de viață a instalațiilor, a mașinii de spălat rufe sau vase, a centralei termice sau boilerului etc;
- elimină costurile cu reparațiile generate de daunele provocate de duritatea apei;
- previn albirea bateriilor, chiuvetelor și a obiectelor sanitare în contact cu apa.

Atenție!

- Sistemele au nevoie de conectare la canalizare.
- Proiectate pentru a fi montate în incinte protejate de îngheț, temperaturi excesive.
- Vor fi folosite NUMAI pentru circuitele de alimentare cu apă rece.
- Unde apa este nesigură din punct de vedere microbiologic sau unde calitatea apei este necunoscută, este necesară o analiză a apei precum și dezinfectarea instalației și a sursei de apă. În această situație se recomandă contactarea unui specialist.



Tip	E [cm]	F [cm]	G [cm]	H [cm]	I [cm]	Cod
FU-1252 CE	92	38 x 43	133,3	153,3	φ310	87110290075*
FU-1354 CE	92	38 x 43	139,8	159,8	φ336	87110430125*
FU-1465 CE	92	φ460	167,4	187,4	φ363	87110400100*

* - produs pe bază de comandă



SISTEME CU SCHIMB IONIC

Sisteme de tratare și filtrare apă



Stații de dedurizare FU TWIN



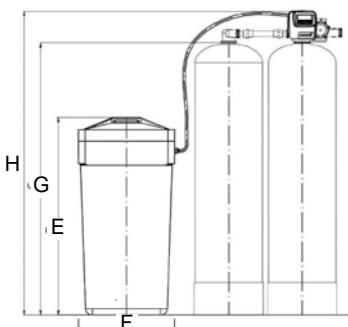
Parametri de lucru:

Presiune: 2 - 6 bari
 Temperatura apă: +4 ...+30° C
 Temperatură ambientală: +5...+40 °C
 Umiditate relativă: max 80%
 Gradul de prefiltrare: 100 μm
 Conexiune: 1"
 Tensiune: 230V, 50 Hz
 Putere: 6 W

Parametrii apei de alimentare:

Pentru o bună funcționare a stațiilor, calitatea apei la intrarea în acestea trebuie controlată din punct de vedere al conținutului de:

Duritate: 42dH
 Fier maxim: 0,2 mg/l
 Mangan maxim: 0,05mg/l



Reduc duritatea din apă eliminând riscul depunerilor de calcar.
 Funcționare alternantă pentru flux continuu de apă dedurizată.

Tip	Debit maxim [m ³ /h]	Material filtrant [l]	Rezervor sare [kg]	Cantitate apă între două regenerări la 25dH [m ³]	Cod
FU-1035 TWIN	1,6	2 x 25	125	2,8	87120016125*
FU-1054 TWIN	2,5	2 x 37	125	4,2	87120025125*
FU-1252 TWIN	3,6	2 x 50	125	5,6	87120036125*
FU-1354 TWIN	4,3	2 x 62,5	125	7,0	87120043125*
FU-1465 TWIN	5,0	2 x 75	125	8,4	87120050125*
FU-1665 TWIN	6,2	2 x 125	136	14,0	87120062136*
FU-2162 TWIN	6,8	2 x 200	400	22,5	87120068400*

* - produse pe bază de comandă

Avantaje:

Stațiile de dedurizare FU TWIN sunt echipamente fiabile de înaltă calitate dotate cu vană Clack și rășină DOWEX™-HCRS/S care prin eliminarea durtății apei:

- reduc consumul de detergenți;
- reduc consumul de energie;
- mențin sau prelungesc durata de viață a instalațiilor, a mașinii de spălat rufe sau vase, a centralei termice sau boilerului;
- elimină costurile cu reparațiile generate de daunele provocate de duritatea apei;
- previne albirea bateriilor, chiuvetelor și a obiectelor sanitare în contact cu apa.

Atenție!

- Sistemele au nevoie de conectare la canalizare.
- Proiectate pentru a fi montate în incinte protejate de îngheț, temperaturi excesive.
- Vor fi folosite NUMAI pentru circuitele de alimentare cu apă rece.
- Unde apa este nesigură din punct de vedere microbiologic sau unde calitatea apei este necunoscută, este necesară o analiză a apei precum și dezinfectarea instalației și a sursei de apă. În această situație se recomandă contactarea unui specialist.



Tip	E [cm]	F [cm]	G [cm]	H [cm]	Cod
FU-1035 TWIN	92	38 x 43	89,8	109,8	87120016125*
FU-1054 TWIN	92	38 x 43	138,6	158,6	87120025125*
FU-1252 TWIN	92	38 x 43	133,3	153,3	87120036125*
FU-1354 TWIN	92	38 x 43	139,8	159,8	87120043125*
FU-1465 TWIN	92	φ460	167,4	187,4	87120050125*
FU-1665 TWIN	92	φ460	167,4	187,4	87120062136*
FU-2162 TWIN	130	φ600	172,1	212,1	87120068400*

* - produse pe bază de comandă



SISTEME CU SCHIMB IONIC

Sisteme de tratare și filtrare apă



Stații tratare aquaPUR MIX cu by pass



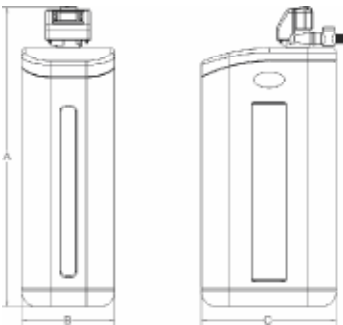
Parametri de lucru:

Presiune: 2 - 6 bari
Temperatura apă: +4 ...+30° C
Temperatură ambientală: +5...+40 °C
Umiditate relativă: max 80%
Gradul de prefiltrare: 100 μm
Conexiune: 1”
Tensiune: 230V, 50 Hz
Putere: 3 W

Parametrii apei de alimentare:

Pentru o bună funcționare a stațiilor, calitatea apei la intrarea în acestea trebuie controlată din punct de vedere al conținutului de:

Duritate: 42 dH
Fier maxim: 15 mg/l
Mangan maxim: 3mg/l
Oxidabilitate maxim: 4 ppm O₂
Amoniu maxim: 4 mg/l
Total solide dizolvate: 4000 mg/l



Tratează apa din punct de vedere al fierului, manganului, durității, amoniului și materiei organice.

Tip	Debit nominal [m ³ /h]	Material filtrant [l]	Rezervor sare [kg]	Capacitate ciclica = m ³ x °G	Cod
MIX 25	1,2	25	62	53	AQUA09100025012

Observație: Rezervor stocare sare încorporat

Avantaje:

O singură soluție pentru 5 probleme:

- elimini riscul apariției petelor roșii și negre de pe obiectele sanitare provocate de conținutul de fier și mangan;
- elimini riscul depunerilor de calcar;
- ai control asupra conținutului de amoniu și materie organică;
- câștigi spațiu montând doar un echipament pentru toate cele 5 probleme;
- beneficiazi de calitatea mediului filtrant profesional Ecomix.

Atenție!

- Sistemul are nevoie de conectare la canalizare.
- Proiectate pentru a fi montate în incinte protejate de îngheț, temperaturi excesive.
- Vor fi folosite NUMAI pentru circuitele de alimentare cu apă rece.
- Unde apa este nesigură din punct de vedere microbiologic sau unde calitatea apei este necunoscută, este necesară o analiză a apei precum și dezinfectarea instalației și a sursei de apă. În această situație se recomandă contactarea unui specialist.

ECOMIX
i n s i d e



Tip	A [cm]	B [cm]	C [cm]	Cod
MIX 25	105	33	470	AQUA09100025012



SISTEME CU SCHIMB IONIC

Sisteme de tratare și filtrare apă



Stații tratare aquaPUR MIX cu by pass



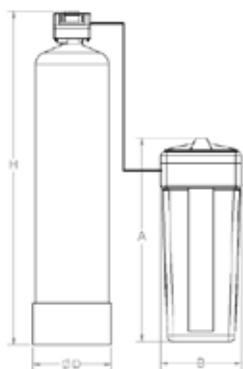
Parametri de lucru:

Presiune: 2 - 6 bari
Temperatura apă: +4 ...+30° C
Temperatură ambientală: +5...+40 °C
Umiditate relativă: max 80%
Gradul de prefiltrare: 100 µm
Conexiune: 1”
Tensiune: 230V, 50 Hz
Putere: 3 W

Parametrii apei de alimentare:

Pentru o bună funcționare a stațiilor, calitatea apei la intrarea în acestea trebuie controlată din punct de vedere al conținutului de:

Duritate: 42 dH
Fier maxim: 15 mg/l
Mangan maxim: 3mg/l
Oxidabilitate maxim: 4 ppm O₂
Amoniu maxim: 4 mg/l
Total solide dizolvate: 4000 mg/l



Tratează apa din punct de vedere al fierului, manganului, durtății, amoniului și materiei organice.

Tip	Debit nominal [m ³ /h]	Material filtrant [l]	Rezervor sare [kg]	Capacitate ciclica = m ³ x °G	Cod
MIX 37	1,4	37	80	78	AQUA09100037014
MIX 50	1,8	50	110	105	AQUA09100050018

Observație: Rezervor stocare sare separat.

Avantaje:

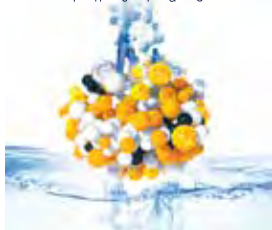
O singura soluție pentru 5 probleme:

- elimini riscul apariției petelor roșii și negre de pe obiectele sanitare provocate de conținutul de fier și mangan.
- elimini riscul depunerilor de calcar.
- ai control asupra conținutului de amoniu și materie organică.
- câștigi spațiu montând doar un echipament pentru toate cele 5 probleme.
- beneficiazi de calitatea mediului filtrant profesional Ecomix.

Atenție!

- Sistemul are nevoie de conectare la canalizare.
- Proiectate pentru a fi montate în incinte protejate de îngheț, temperaturi excesive.
- Vor fi folosite NUMAI pentru circuitele de alimentare cu apă rece.
- Acolo unde apa este nesigură din punct de vedere microbiologic sau unde calitatea apei este necunoscută, este necesară o analiză a apei precum și dezinfectarea instalației și a sursei de apă. În această situație se recomandă contactarea unui specialist.

ECOMIX
inside



Tip	H [cm]	ØD [cm]	A [cm]	B [cm]	Cod
MIX 37	153	27	88	33,5	AQUA09100037014
MIX 50	138	32	88	38,5	AQUA09100050018



SISTEME CU SCHIMB IONIC

Sisteme de tratare și filtrare apă



Stații tratare Ecomix FK



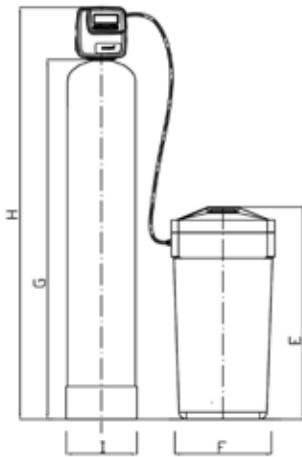
Parametri de lucru:

Presiune: 2 - 6 bari
 Temperatura apă: +4 ...+30°C
 Temperatură ambientală: +5...+40°C
 Umiditate relativă: max 80%
 Gradul de prefiltrare: 100 μm
 Conexiune: 1”
 Tensiune: 230V, 50 Hz
 Putere: 6 W

Parametrii apei de alimentare:

Pentru o bună funcționare a stațiilor, calitatea apei la intrarea în acestea trebuie controlată din punct de vedere al conținutului de:

Duritate: 42 dH
 Fier maxim: 15 mg/l
 Mangan maxim: 3mg/l
 Oxidabilitate maxim: 4 ppm O₂
 Amoniu maxim: 4 mg/l
 Total solide dizolvate: 4000 mg/l



Tratează apa din punct de vedere al fierului, manganului, durtății, amoniului și materiei organice.

Tip	Debit maxim [m ³ /h]	Material filtrant [l]	Rezervor sare [kg]	Cantitate apă între două regenerări la 25dH [m ³]	Cod
FK 1354 CE	2,5	62	125	4,9	87153062025*
FK 1465 CE	3,0	75	125	5,9	87153075025*
FK 1665 CE	3,9	100	136	7,8	87153100033*

Observație: Rezervor stocare sare separat.

* - produs pe bază de comandă

Avantaje:

O singura soluție pentru 5 probleme:

- elimini riscul apariției petelor roșii și negre de pe obiectele sanitare provocate de conținutul de fier și mangan.
- elimini riscul depunerilor de calcar.
- ai control asupra conținutului de amoniu și materie organică.
- câștigi spațiu montând doar un echipament pentru toate cele 5 probleme.
- beneficiazi de calitatea mediului filtrant profesional Ecomix, a vanelor și rezervoarelor Clack.

Atenție!

- Sistemul are nevoie de conectare la canalizare.
- Proiectate pentru a fi montate în incinte protejate de îngheț, temperaturi excesive.
- Vor fi folosite NUMAI pentru circuitele de alimentare cu apă rece.
- Acolo unde apa este nesigură din punct de vedere microbiologic sau unde calitatea apei este necunoscută, este necesară o analiză a apei precum și dezinfectarea instalației și a sursei de apă. În această situație se recomandă contactarea unui specialist.

ECOMIX
inside

Clack DC



Tip	E [cm]	F [cm]	G [cm]	H [cm]	I [cm]	Cod
FK 1345 CE	92	38 x 43	139,8	159,8	φ33,6	87153062025*
FK 1465 CE	92	φ460	167,4	187,4	φ36,3	87153075025*
FK 1665 CE	92	φ460	167,4	187,4	φ41,3	87153100033*

* - produs pe bază de comandă



SISTEME CU SCHIMB IONIC

Sisteme de tratare și filtrare apă



Rășină cationică
DOWEX™ -HCRS/S



Cantitate [litri]	Cod
25	8718000025

Consumabil pentru sistemele de durizare SOFT/FU.

Mediu filtrant/rășini Ecomix



Cantitate [litri]	Cod
12	8718100012
25	8718100025

Consumabil pentru sistemele M IX/FK.

By-pass stație dedurizare



	Cod
FU / FK	87111100001
SOFT / MIX	87111100750*

Permite efectuarea lucrărilor de întreținere la stații de tratare fără a opri alimentarea cu apă a întregii locuințe. Poate realiza amestec între apa de intrare și cea de ieșire.

Pastile de sare



NaCl	Masa [kg]	Cod
min. 99.6%	25	87111000011
min. 99.5%	25	87111000001

Consumabile necesare în procesul de regenerare al rășinilor cu schimb ionic.



STAȚII DE TRATARE ȘI FILTRARE CU CĂRBUNE

În tratarea apei potabile cărbunele activ este unul din mediile filtrante folosite cu rezultate foarte bune. Cu un înalt grad de microporozitate și cu o capacitate deosebită de adsorbție este des utilizat în sistemele automate de tratare a apei.

Sisteme FPA Filtrasorb

Aceste sisteme, care folosesc ca mediu filtrant cărbunele activ granular Filtrasorb, sunt dedicate îmbunătățirii proprietăților organoleptice ale apei de băut, reducând mirosul și gustul de clor prin îndepărtarea acestuia și a compușilor care-l conțin.

De asemenea au capacitatea de a reține din apă conținut de materie organică și poluanți precum produse petroliere și pesticide.

Sisteme FPC Centaur

Sistemele au ca mediu filtrant cărbunele activ catalitic Centaur eficient în îndepărtarea hidrogenului sulfurat și în corectarea gustului și mirosului apei de băut.

Au capacitatea de a reține și un conținut scăzut de fier.

Medii filtrante

Cărbune activ granular Filtrasorb

- consumabil pentru Sistemele FPA
- produs original Calgon Carbon Corporation

Cărbune activ catalitic Centaur

- consumabil pentru Sistemele FPC
- produs original Calgon Carbon Corporation



SISTEME CĂRBUNE ACTIV

Sisteme de tratare și filtrare apă



Sistem cărbune activ Filtrisorb 300 FPA



Parametri de lucru:

Presiune: 2 - 6 bari
Temperatura apă: +4 ...+30° C
Temperatură ambientală: +5...+40 °C
Umiditate relativă: max 80%
Gradul de prefiltrare: 100 μm
Conexiune: 1"
Tensiune: 230V, 50 Hz
Putere: 6 W



Elimină clorul și produsele pe baza de clor, impurități organice, produse petroliere, pesticide din apă. Îmbunătățește calitatea apei din punct de vedere al gustului și mirosului.

Tip	Debit nominal [m ³ /h]	Cantitate material filtrant [kg]	Consum de apă la regenerare [m ³]	G [cm]	H [cm]	I [cm]	Cod
FPA-1054-CT	0,60	25	0,3 - 0,4	138,6	158,6	φ25,8	87156006025*
FPA-1252-CT	0,90	25	0,4 - 0,6	133,3	153,3	φ31,0	87156008025*
FPA-1354-CT	1,03	50	0,5 - 0,7	139,8	159,8	φ33,6	87156010050*
FPA-1465-CT	1,19	50	0,5 - 0,8	167,4	207,4	φ33,6	87156011050*
FPA-1665-CT	1,60	75	0,7 - 1,0	167,4	207,4	φ41,3	87156015075*

* - produs pe bază de comandă

Caracteristici:

- Recomandat pentru apa de la sistemul public de alimentare dar și pentru apa de puț.
- Corectează gustul și mirosul, reține materie organică și poluanți precum pesticide, produse petroliere etc.
- Se montează la punctul de intrare/alimentare (POE ex: intrarea în casă a sistemului de alimentare cu apă) și poate genera apa de consum pentru întregul obiectiv.

În aceste sisteme mediul filtrant se regenerează/curăță cu flux invers de apă comandat de vana automată Clack.

Atenție!

- Sistemele au nevoie de conectare la canalizare.
- Proiectat pentru a fi montat în incinte protejate de îngheț, temperaturi excesive.
- Vor fi folosite NUMAI pentru circuitele de alimentare cu apă rece.
- Acolo unde apa este nesigură din punct de vedere microbiologic sau unde calitatea apei este necunoscută, este necesară o analiză a apei precum și dezinfectarea instalației și a sursei de apă. În această situație se recomandă contactarea unui specialist.



Consumabile:

	Cantitate [kg]	Cod
Cărbune activ granular Filtrisorb - Chemviron/CalgonCarbon	25	87182000025*

* - produs pe bază de comandă



Consumabil pentru sistememele de filtrare cu cărbune activ granular FPA.



SISTEME CĂRBUNE ACTIV

Sisteme de tratare și filtrare apă



Sistem cărbune activ Centaur FPC



Parametri de lucru:

Presiune: 2 - 6 bari
Temperatura apă: +4 ...+30° C
Temperatură ambientală: +5...+40 °C
Umiditate relativă: max 80%
Gradul de prefiltrare: 100 μm
Conexiune: 1”
Tensiune: 230V, 50 Hz
Putere: 6 W

Parametrii apei de alimentare:

Pentru o bună funcționare a sistemelor, calitatea apei la intrarea în acestea trebuie controlată din punct de vedere al conținutului de:

Fier maxim: 1 mg/l
Hidrogen sulfurat: 3 mg/l



Elimină hidrogenul sulfurat și fierul până la 1mg, pesticide, produse petroliere din apă. Elimină gustul și mirosul de clor.

Tip	Debit nominal [m ³ /h]	Cantitate material filtrant [kg]	Consum de apă la regenerare [m ³]	G [cm]	H [cm]	I [cm]	Cod
FPC-1054-CT	0,6	15	0,3 - 0,5	138,6	158,6	φ25,8	87155006015*
FPC-1252-CT	0,9	30	0,5 - 0,7	133,3	153,3	φ31,0	87155008030*
FPC-1465-CT	1,2	45	0,6 - 0,9	139,8	159,8	φ33,6	87155011045*
FPA-1665-CT	1,6	60	0,8 - 1,2	167,4	207,4	φ33,6	87155015060*

* - produs pe bază de comandă

Caracteristici:

- Recomandată pentru apa de la sistemul public de alimentare dar și pentru apa de puț.
- Elimină mirosul de ouă stricate îndepărtând hidrogenul sulfurat, elimină gustul și mirosul de clor, reține materie organică și poluanți precum pesticide, produse petroliere etc.
- Se montează la punctul de intrare/alimentare (POE ex: intrarea în casă a sistemului de alimentare cu apă) și poate genera apa de consum pentru întregul obiectiv.
- Sistemul își regenerează/curăță mediul filtrant cu flux invers de apă controlat de vana Clack.

Atenție!

- Sistemul are nevoie de conectare la canalizare.
- Proiectat pentru a fi montat în incinte protejate de îngheț, temperaturi excesive.
- Vor fi folosite NUMAI pentru circuitele de alimentare cu apă rece.
- Acolo unde apa este nesigură din punct de vedere microbiologic sau unde calitatea apei este necunoscută, este necesară o analiză a apei precum și dezinfectarea instalației și a sursei de apă. În această situație se recomandă contactarea unui specialist.



Consumabile:

	Cantitate [kg]	Cod
Cărbune activ granular catalitic CENTAUR - Chemviron/CalgonCarbon	15	87182000015*

* - produs pe bază de comandă



Consumabil pentru sistememele de filtrare cu cărbune activ catalitic FPC.





STAȚII DEZINFECȚIE UV

Stațiile de dezinfecție cu ultraviolete au fost concepute special pentru distrugerea bacteriilor și a virusurilor prezenți în apă. Sunt recomandate unde este necesar un grad înalt de sterilizare.

Dezinfecția cu UV a apei de băut se utilizează în cazuri precum:

- dezinfecția apei provenite din surse proprii (ex: apa de puț);
- etapa finală în procesul de tratare a apelor (ex: stațiile mari de tratare apă);
- acolo unde nu se admit alte tipuri de dezinfecție/sterilizare (ex: tratarea cu clor);

Sterilizatoarele UV folosesc radiația UV cu lungime de undă de 254 nm care cauzează reacții fotochimice și deteriorează ADN-ul microorganismelor conducând la moartea sau sterilitatea acestora.

Stație dezinfecție UV-AL fără panou control

Sunt stații de dezinfecție cu UV simple și cu montaj facil.

Utilizabile pentru debite mici între 0,3 – 2,7 mc/h.

Pe alimentatorul de energie ledul verde indică funcționarea sistemului.

Stație dezinfecție UV-LCD cu panou control

Cu capacități de până la 12 mc/h, stațiile UV-LCD sunt controlate de un panou electric (IP55, display LCD, contorizare ore funcționare, avertizare luminoasă pentru nefuncționare optimă).

Consumabile stații UV

Lampa UV – este elementul principal al stației. Are o durată de viață de până la 9000 ore funcționare.

Tub cuarț – protejează lampa UV.

Garnitură o-ring – elementul de etanșare.



STATII DEZINFECȚIE UV

Sisteme de tratare și filtrare apă



Stație dezinfecție



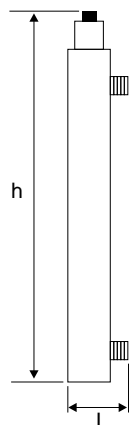
Parametri de lucru:

Presiune: 2 - 9 bari
 Temperatura minimă: 4° C
 Temperatura maximă: 30° C
 Durata de viață a lămpii: 9.000 ore
 Tensiune: 230V, 50 Hz

Parametrii apei de alimentare:

Pentru o bună funcționare a stațiilor de dezinfecție cu UV, calitatea apei la intrarea în acestea trebuie controlată din punct de vedere al conținutului de:

Materii în suspensie: < 0.5 mg/l
 Fier: < 0.3 mg/l
 Mangan: < 0.05 mg/l
 Hidrogen sulfurat: < 0.05 mg/l
 Duretată: < 7 dH



Tratează apa din punct de vedere microbiologic.

Tip	Debit maxim [m ³ /h]	Conexiune [inch]	Număr lămpi [buc.]	Putere lampă [W]	h x L [mm]	Cod
UV107 AL	0,30	1/8"	1	12	267 x 53	87141001107*
UV403 AL	0,60	1/2"	1	16	394 x 80	87141001403*
UV405 AL	1,20	3/4"	1	30	524 x 90	87141000405
UV412 AL	2,70	1"	1	40	925 x 90	87141000412

* - produs pe bază de comandă

Aplicație:

Este utilizată pentru distrugerea microorganismelor din apă, fără a necesita timp de reacție.

- Principiul de funcționare: Sterilizatorul folosește lampa UV de presiune mică pentru producerea radiației UV cu lungime de undă de 254nm, care cauzează reacții fotochimice și deteriorează ADN-ul microorganismelor conducând la moartea sau sterilitatea acestora.
- Produsul nu modifică în nici un fel compoziția chimică a apei, nu necesită adăugarea de substanțe chimice.

Atenție!

- Înainte stației de dezinfecție UV se recomandă utilizarea de filtre mecanice, stații schimbătoare de ioni (dacă este cazul) sau orice alt filtru/sistem care să protejeze tubul de cuarț. Neutilizarea acestora au ca efect reducerea eficienței stației de dezinfecție UV.

Tip	Debit maxim [m ³ /h]	Conexiune [inch]	Număr lămpi [buc.]	Putere lampă [W]	h x L [mm]	Cod
UV 405 LCD	1,2	3/4"	1	30	524 x 85	87141002405*
UV 412 LCD	2,7	1"	1	40	925 x 88	87141002412*
UV 440 LCD	3,6	1 1/2"	1	40	880 x 190	87141002440*
UV 450 LCD	4,5	1"	2	40	925 x 225	87141002450*
UV 480 LCD	5,1	1 1/2"	1	80	880 x 190	87141002480*
UV 550 LCD	6,0	1 1/2"	2	40	985 x 185	87141002550*
UV 80/2 LCD	12	1 1/2"	2	80	985 x 185	87141002802*

* - produs pe bază de comandă



STATII DEZINFECȚIE UV

Sisteme de tratare și filtrare apă



Lampă pentru stații de dezinfecție UV



Tip stație dezinfecție	Cod
UV107 AL	87142100012*
UV403 AL	87142100016*
UV405AL	87142100030*
UV412AL	87142100040*

Durată de viață 9000 ore (aproximativ 1 an)

Tub cuarț pentru stații de dezinfecție UV



Tip lampă	Cod
12W UV 107	87142200012*
16W UV 403	87142200016*
30W UV 405	87142200030*
40W UV412	87142200040*

Se schimbă în caz de spargere accidentală.

Garnitură pentru stații de dezinfecție UV



Dimensiuni	Cod
D.23x4	87142300023

Se schimbă anual.





**Sediu, depozit, punct de desfacere:****București**

Bd. Preciziei nr. 2 8, sector 6
Tel.: 021-317.38.00; Fax: 021-317.38.10
E-mail: office@valrom.ro;
www.valrom.ro

**Depozite, puncte de desfacere:****Bacău**

Șos. Arcadie Șeptilici 1C3
Tel.: 0234/556.699; Fax: 0234/585.665
E-mail: valrom.bacau@valrom.ro

Baia Mare

Str. Nisiparilor, nr. 33 A
Fax: 0262/215.256;

Brașov

B-dul.13 Decembrie, nr. 143
Tel.: 0368/711.310; Fax: 0268/545.746
E-mail: valrom.brasov@valrom.ro

Brăila

Șos. Baldovinești, nr. 16
Tel.: 0239/623.299; Fax: 0239/627.902
E-mail: valrom.braila@valrom.ro

Constanța

Bd. Aurel Vlaicu, nr. 144 B
Tel.: 0241/606.652; Fax: 0241/606.653
E-mail: valrom.constanta@valrom.ro

Craiova

Calea Severinului, nr. 23 bis
Tel.: 0251/587.749; Fax: 0251/587.719
E-mail: valrom.craiova@valrom.ro

Cluj-Napoca

Com. Florești
Sat Luna de Sus nr. 101
Tel: 0364/711.306

Deva

Str. Santuhalm, nr. 128A
Tel.:0723/558.018; Fax: 0254/210.000

Iași

Bd. Poitiers, nr. 14
Tel.: 0232/264.805; Fax: 0232/258.011
E-mail: valrom.iasi@valrom.ro

Luduş

Str.1 Mai, nr. 21
Tel.: 0265/413.434

Oradea

Str. Ogorului nr. 92
Tel.: 0727/737.252; Fax: 0359/101.141

Com.Pantelimon

Str.Biruinței nr. 151
Tel.: 0372/122.024

Ploiești

Str. Bobâlna, nr.88 A
Tel.: 0372/122.019; Fax: 0244/546.603
E-mail: valrom.ploiesti@valrom.ro

Sibiu

Str. Ștefan cel Mare, nr. 193
Tel.: 0372/122.013
E-mail: valrom.sibiu@valrom.ro

Suceava

Str.Traian Vuia, nr. 3
Tel.:0230/222.066; Fax: 0230/522.375

Timișoara

Com. Giroc DN59 Km 8+550m
Calea Șagului (platforma INCONTRO)
Tel.: 0256/282.794; Fax: 0256/306.866
E-mail: valrom.timisoara@valrom.ro

Reprezentanțe**Pitești**

Str. Gheorghe Doja nr.18
Tel.: 0248/212.099

Oltenița

Str. Alexandru Iliescu nr.46-48, bl.G1-G3 parter
Tel.: 0242/515.743
E-mail: triasconi@valrom.ro

Vaslui

Șos. Bacăului nr.2
Tel: 0235/340.211
E-mail: office@grigoart.ro



www.valrom.ro

BUCUREȘTI

Bd. Preciziei nr. 28, sectorul 6

Tel: 021-317.38.00, Fax: 021-317.38.10

office@valrom.ro