

# Incălzire pentru Exterior

Senzația de vacanță pe toată perioada anului



**NOU:**  
2-trepte de putere



**Schwank**  
ÎNCĂLZIRE INOVATOARE



# Senzația de Vară prin simpla apăsare a unui buton

## ■ Extinderea sezonului

Foarte multe restaurante și terase au început să stabilească un standard: încălzirea exterioară. Aceasta, deoarece încălzirea spațiilor din exterior a început să devină un factor esențial în ceea ce privește volumul vânzărilor. Această tendință va continua, deoarece un număr tot mai mare de clienți preferă să nu renunțe la confortul și senzația de a sta în aer liber ca într-o zi de vară.

O atmosferă de vacanță pe tot parcursul anului și zone pentru fumat încălzite – asta e ceea ce atrage tot mai mulți clienți.



Radiantele ecologice infraroșu pe gaz sunt ideale pentru a satisface aceste cerințe. Deoarece multe restaurante și hoteluri utilizează deja gazul natural pentru gătit și încălzire, avem asigurată astfel foarte ușor conexiunea la gaz.

Radiantele infraroșu pe gaz sunt ideale pentru încălzirea spațiilor exterioare. La fel ca soarele, aceste radiante generează radiație infraroșie care este transformată în căldură când aceasta se "lovește" de corpuri solide cum ar fi pielea umană sau pardoseala. Prin urmare aerul nu este încălzit direct. Timpul de reacție este atât de rapid, încât oamenii simt imediat căldura radiantă după ce radiantul a fost pornit.



## ■ Avantaje radiante terrasSchwank vs. radiante standard tip „ciupercă”

- Nu necesită spațiu de stocare sau schimb de buteli de propan
- Economii de energie de aproximativ 62% datorită tehnologiei cermice infraroșu pe gaz
- Nu este necesară demontarea lor în sezonul cald
- Nu se pierd locuri la mese datorită instalării economice pe pereți
- Căldură imediată și confortabilă
- Distribuție echilibrată a temperaturii, fără încălzire punctuală
- Protecție la vânt datorită sistemului "Wind-Secure"; previne stingerea flăcării – real avantaj mai ales în zonele de coastă
- Quality „Made in Germany“

Mai multă căldură înseamnă mai mulți clienți, aspect care va veni însoțit de o cifră de afaceri și un profit mai mare. Investiția în radiante se amortiza câteva luni de operare. Mai mult de atât, reputația

# Căldură Confortabilă chiar și in Zilele Reci

## ■ terrasSchwank

Schwank a dezvoltat un încălzitor pentru terase care a fost special conceput pentru acest domeniu, cu accent pe amortizarea rapidă a investiției.

Datorită designului elegant terrasSchwank va fi o prezență discretă in arhitectura și designul exterior al clădirii.

## ■ WindSecure-sistem

Pentru a asigura funcționarea perfectă in zonele cu vânt puternic, terrasSchwank este echipat cu inovativul sistem WindSecure\* ce asigură o flacără stabilă atunci când alte radiante nu reușesc acest lucru.

Atunci când radiantul este expus la ploaie sau sub copertine, poate fi utilizată o protecție care va reduce impactul ploii și in acelasi timp va reduce și distanța minimă față de materialele inflamabile.

\* disponibil numai pentru modelele A



## ■ Operare in 2-trepte

Utilizând opțiunea de funcționare in 2-trepte de putere, puterea termică a radiantului terrasSchwank va fi continuu adaptată la cerința actuală de căldură și va asigura in același timp un maximum de confort.

## ■ Definiția satisfacției

Dirk Bungert de la Grand Café Sahne din Bocholt spune:



„O terasă încălzită este esențială pentru afacerea noastră. Cu o mică investiție in radiante terrasSchwank, cifra noastră de afaceri a crescut cu 22% și asta datorită utilizării acestor radiante. Astfel, investiția in radiantele Schwank a fost amortizată foarte rapid, in aproximativ 2 luni. Suntem foarte mulțumiți de aceste radiante precum și de serviciile furnizate.“

...a genera o cerere mai mare de produse alimentare & băuturi—  
...nte terrasSchwank și costurile operaționale asociate se pot  
...locației va crește, ceea ce va atrage mai multi clienți.

# Innovativ. Experimentat. Competent.

De mai bine de 80 de ani, numele Schwank este asociat cu sisteme de încălzire de înaltă calitate și eficiență energetică. Ca producător german, asigurăm furnizarea unor servicii și produse la cele mai înalte standarde de calitate. Garantăm o funcționare eficientă și ecologică pentru fiecare produs vândut.



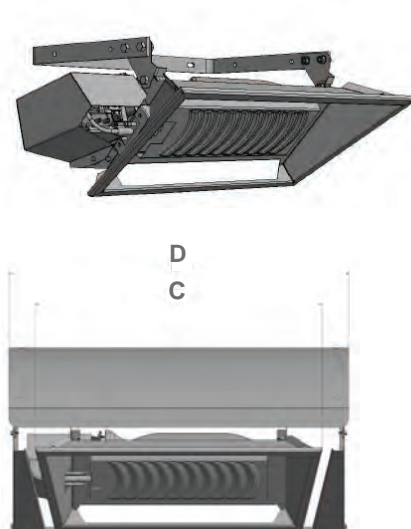
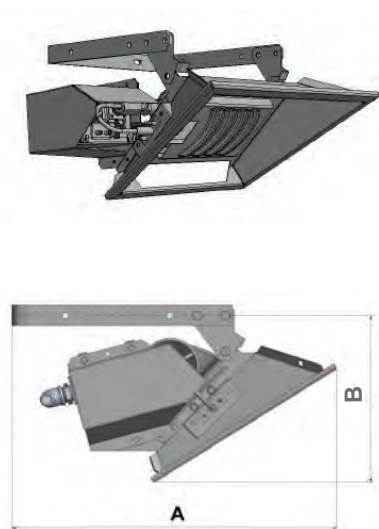
## terrasSchwank

Radiantele terrasSchwank sunt disponibile cu aprindere manuală sau automată. Modelul A este disponibil cu arzător cu flacără pilot. Datorită acestui aspect flacăra nu se va stinge atunci când vântul este puternic.

### Modele

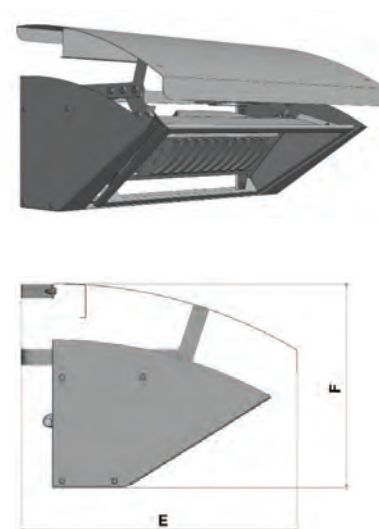
terrasSchwank+ 4, 4A

terrasSchwank+ 7A/2



### Accesorii

Acoperire completă: protecție la ploaie și reducere distanță față de materialele inflamabile



Tip radiant	Putere termică [Hi]	Dimensiuni [mm]						Greutate [kg] cu/fara protecție	
		A	B	C	D	E	F	Aprindere Manual	Automat
terrasSchwank+ 4, 4A	3,5 kW	465	240	404	516	515	383	8,9/3,2	10,9/5,2
terrasSchwank+ 7A/2*	6,7 kW	465	240	588	700	515	383	-	14,5/7,6

\* 2-trepte de putere

**Gaz:** natural sau GPL  
**Alimentare electrică:** tip manual – nu e necesară; tip automat - monofazat AC 230 V, L, N, PE, 50 Hz. 45W

**Schwank**  
 ÎNCĂLZIRE INOVATOARE



### Romania

**Schwank srl**  
 bd. 9 Mai nr. 21, bl. B11/43-44 • Piatra-Neamt • 610127  
 Tel.: +40(233) -226966  
 Fax: +40(233) -232422  
 E-mail: schwank@schwank.ro  
 Internet: www.schwank.ro

### Germania

**Schwank GmbH**  
 Bremerhavener Str. 43 • 50735 Köln  
 Tel.: +49-(0)221-7176 0  
 Fax: +49-(0)221-7176 288  
 E-mail: info@schwank.de  
 Internet: www.schwank.de