

lunaSchwank

Imbinarea perfectă între funcționalitate și design.



reddot design award
Nominee

Schwank
INCĂLZIRE INOVATOARE





lunaSchwank

Formă și funcții armonizate

La încălzirea teraselor sau a zonelor exterioare există o serie de aspecte care trebuie luate în considerare.

lunaSchwank a fost conceput special pentru aceste aplicații și de aceea este ideal pentru încălzirea teraselor sau a spațiilor exterioare.

Extinderea sezonului în aer liber

În multe restaurante și cafenele există deja sisteme de încălzire iar numărul acestora este în continuă creștere. Numărul de clienți care doresc să stea la exterior, chiar și în zilele reci, este în continuă creștere. Aceasta creștere este și datorită legii anti-fumat. Zonele încălzite pentru fumat și confortul spațiilor exterioare este ceea ce atrage clienții. Sistemele de încălzire dezvoltate de către Schwank asigură creșterea gradului de confort și a numărului de clienți.



Avantaje lunaSchwank față de încălzitoarele de terasă obișnuite

- Utilizare ușoară [nu necesită butelii de gaz]
- Economii de combustibil de aprox. 62% datorită arzătorului cu tehnologie ceramică infraroșu
- Nu e necesară demontarea lor în sezonul cald
- Nu se pierd locuri la mese datorită instalării pe pereți
- Căldură imediată și confortabilă
- Distribuție uniformă și echilibrată a temperaturii radiante
- Protecție la vânt datorită sistemului WindSecure ce previne stingerea flăcării - avantaj mare pentru zonele de coastă
- Aprindere ușoară
- Calitate "Made in Germany"



lunaSchwank

Toate dintr-o singură privire.



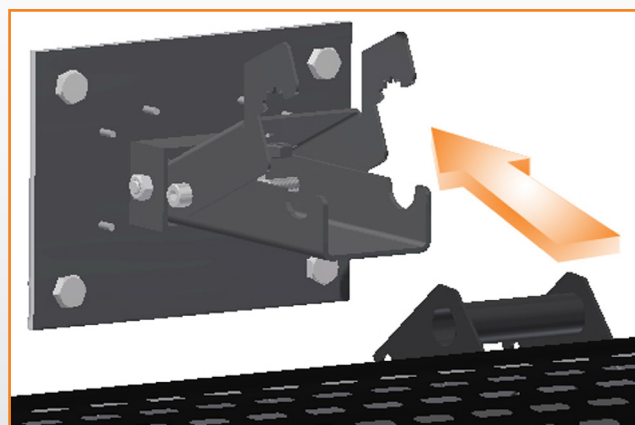
Design concept

lunaSchwank convinge prin aspectul său elegant și prin liniile sale clare. Suprafața emailată de înaltă calitate dă o notă de eleganță și asigură o longevitate mare. Liniile de culoare portocalie accentuează designul aparte. Datorită formei sale minimale și elegante, **lunaSchwank**, se va integra perfect în locațiile unde se va instala.



Caldură & protecție împotriva intemperiilor

Carcasa special concepută pentru protecția împotriva căldurii și a intemperiilor cu un design aparte, asigură în același timp reducerea distanței minime necesare față de copertine asigurând și protecția radiantului față de condițiile meteo [ploaie, vânt].



Plug & Play

Suspendarea radiantului lunaSchwank se poate face pe perete sau opțional pe tavan. Este ușor de instalat și de reglat.

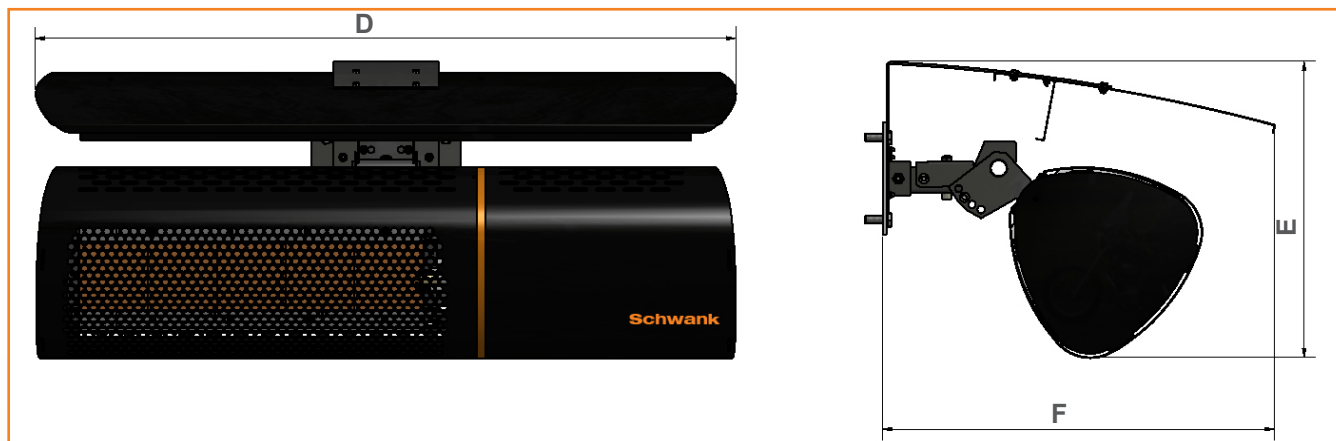
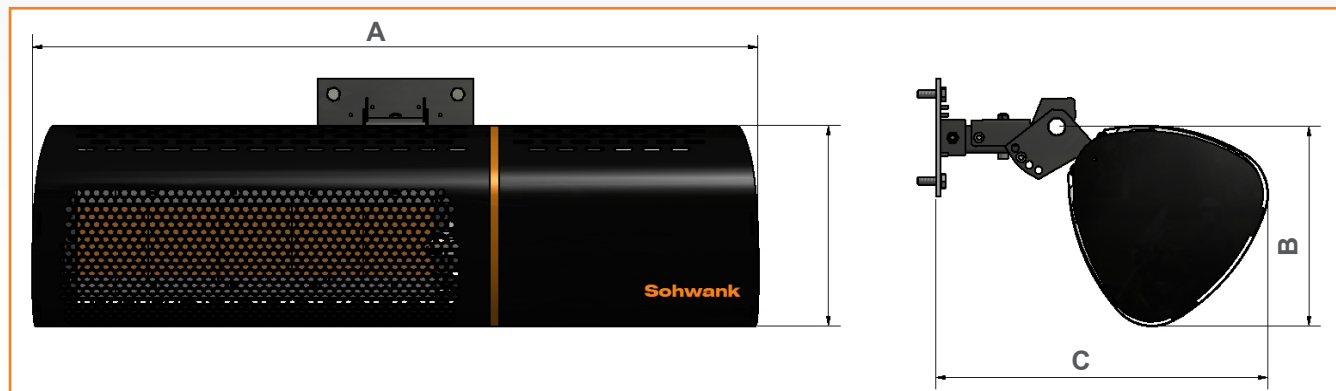
2-trepte de putere

lunaSchwank este livrat standard cu arzător în 2-trepte de putere. Această opțiune permite ca puterea radiantului să fie adaptată cu cerința de căldură.

Avantajele sunt clare: reducerea costurilor energetice și un nivel ridicat de confort.

Sistem WindSecure

lunaSchwank este echipat cu sistemul WindSecure de la Schwank. Datorită acestui sistem, **lunaSchwank**, este capabil să reia procesul de aprindere chiar și în condiții dificile de vânt puternic. Acest lucru elimină necesitatea de reaprindere manuală a radiantului și menține confortul în zonele exterioare.



Tip radiant	Putere termică nominală	Dimensiuni [mm]						Greutate [kg]	
		A	B	C	D	E	F	fără carcasă	cu carcasă
lunaSchwank 6	6,0 - 4,2 kW	752	253	427	752	396	524	14	19
lunaSchwank 9	9,0 - 6,3 kW	936	253	427	936	396	524	16,5	22
lunaSchwank 12	12,9 - 8,4 kW	1120	253	427	1120	396	524	19	25

Romania

Schwank srl
 bd. 9 Mai nr. 21, bl. B11/43-44 • Piatra-Neamt • 610127
 Tel.: +40(233) -226966
 Fax: +40(233) -232422
 E-mail: schwank@schwank.ro
 Internet: www.schwank.ro

Germania

Schwank GmbH
 Bremerhavener Str. 43 • 50735 Köln
 Tel.: +49-(0)221-7176 0
 Fax: +49-(0)221-7176 288
 E-mail: info@schwank.de
 Internet: www.schwank.de