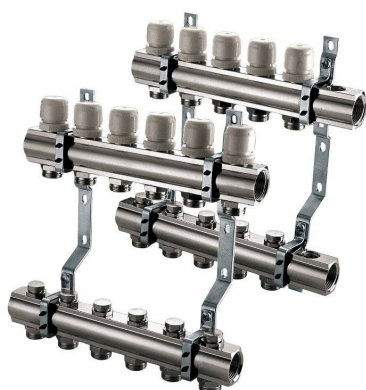


FISA TEHNICA

SET DISTRIBUTOR TUR-RETUR

CI 562MN - CI 594MN



Seturile de distribuitoare CI 562MN si CI 594MN sunt constituite din distribuitoare de tur si retur cu console pentru o fixare cat mai usoara in caseta. Distributorul de tur este prevazut cu insertie cu reglaj micrometric manual prin care circuitele de distributie se pot echilibra. Distributorul de retur este echipat cu insertii termostatabile si capac de protectie. Seturile de distribuitor CI 562MN, CI 594MN sunt prevazute cu o cale atat pe distribuitorul de tur cat si pe distribuitorul de retur pentru aerisitor automat si robinet de golire. Toate distribuitoarele sunt obtinute din bare intregi de alama cu profile speciale. Sunt prelucrate si asamblate automat de catre un utilaj de ultima generatie, apoi sunt supuse unor tratamente la cald pentru a elimina riscul aparitiei fisurilor. Fiecare distribuitor este testat sub presiune echipat cu toate accesoriile pentru a se asigura ca nu exista defecte ale produsului. Conexiunile de pe distribuitoare sunt in conformitate cu standardele ISO228. Caila de iesire ale distribuitoarelor pot fi de 2 feluri: M24x1.5 sau 3/4" EUROKONUS, etansate prin o-ring pentru a asigura fixarea lor atunci cand

se demonteaza fittingul de conectare a tevii. Distribuitoarele sunt disponibile in doua variante: alama si alama nichelata (cele din alama nichelata au in componenta codului litera "N"). Seturile de distribuitor CI sunt recomandate pentru incalzirea prin pardoseala. In special, distribuitoarele cu insertie cu reglaj micrometric, folosite ca distribuitoare tur, permit echilibrarea circuitului cu un reglaj dublu micrometric cu memorie a pozitiei, foarte utile in cazul unei inchideri temporare sau a unei operatiuni de intretinere.

■ CARACTERISTICI TEHNICE

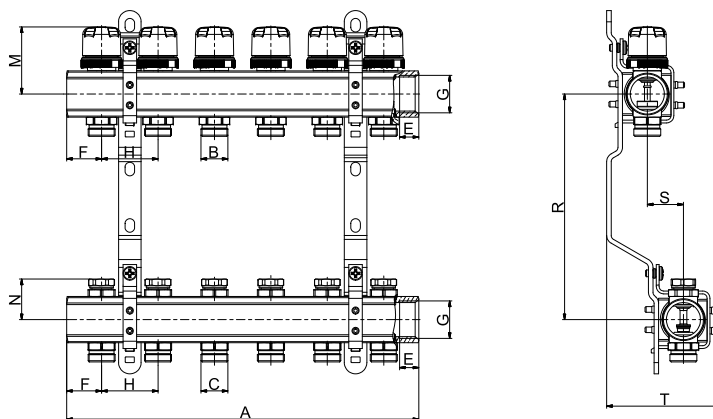
Temperatura maxima de operare: 120 °C
Presiunea maxima de operare: 10 bari

■ MATERIALE

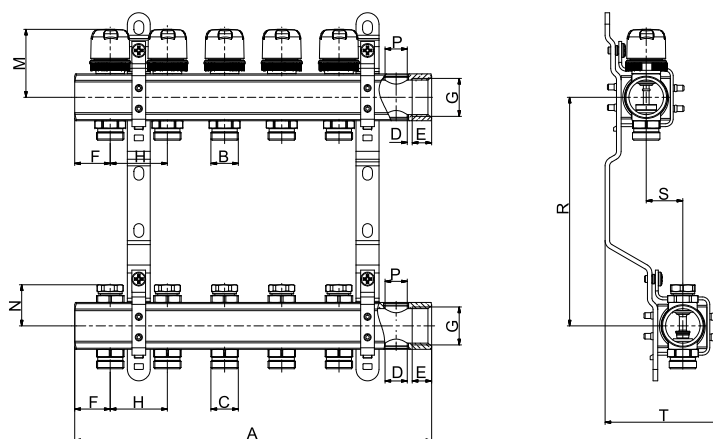
Parti alama: CW617N
Etansare: peroxid EPDM
Capac: ABS

DIMENSIUNI

CI 562MN. Set distribuitor reglaj manual cu console si fittinguri premontate.



CI 594MN. Set distribuitor reglaj manual cu console si fittinguri premontat cu iesiri suplimentare pentru aerisitor automat si robinet de golire.



CI 562MN - Dimensiuni si coduri produs

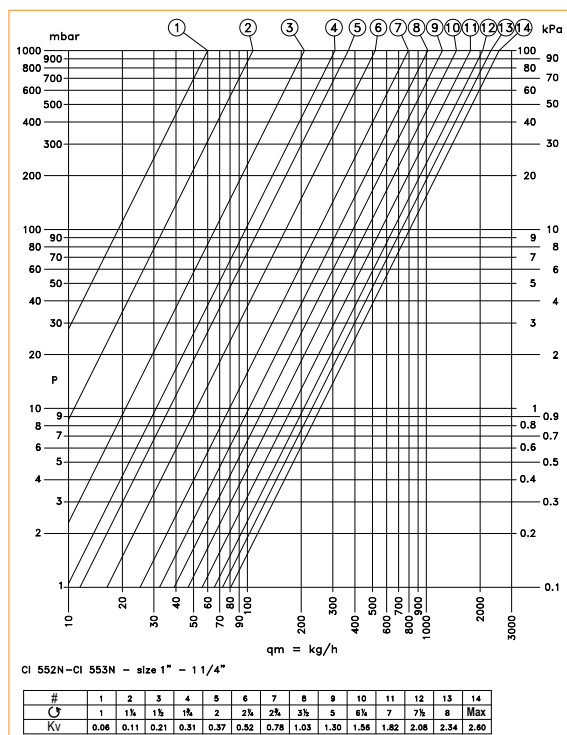
CAI	COD.	DIMENSIUNE	A	B	C	D	E	F	G	H	M	N	P	R	S	T
2	400222MN	1"×M24	112	M24×1.5	M24×1.5	-	17	31	1"	50	60	36	-	200	32	100
	400242MN	1"×EK		3/4"	3/4"											
	400262MN	1 1/4"×M24	114	M24×1.5	M24×1.5											
	400282MN	1 1/4"×EK		3/4"	3/4"											
3	400223MN	1"×M24	162	M24×1.5	M24×1.5	-	17	31	1"	50	60	36	-	200	32	100
	400243MN	1"×EK		3/4"	3/4"											
	400263MN	1 1/4"×M24	164	M24×1.5	M24×1.5											
	400283MN	1 1/4"×EK		3/4"	3/4"											
4	400224MN	1"×M24	212	M24×1.5	M24×1.5	-	17	31	1"	50	60	36	-	200	32	100
	400244MN	1"×EK		3/4"	3/4"											
	400264MN	1 1/4"×M24	214	M24×1.5	M24×1.5											
	400284MN	1 1/4"×EK		3/4"	3/4"											
5	400225MN	1"×M24	262	M24×1.5	M24×1.5	-	17	31	1"	50	60	36	-	200	32	100
	400245MN	1"×EK		3/4"	3/4"											
	400265MN	1 1/4"×M24	264	M24×1.5	M24×1.5											
	400285MN	1 1/4"×EK		3/4"	3/4"											
6	400226MN	1"×M24	312	M24×1.5	M24×1.5	-	17	31	1"	50	60	36	-	200	32	100
	400246MN	1"×EK		3/4"	3/4"											
	400266MN	1 1/4"×M24	314	M24×1.5	M24×1.5											
	400286MN	1 1/4"×EK		3/4"	3/4"											
7	400227MN	1"×M24	362	M24×1.5	M24×1.5	-	17	31	1"	50	60	36	-	200	32	100
	400247MN	1"×EK		3/4"	3/4"											
	400267MN	1 1/4"×M24	364	M24×1.5	M24×1.5											
	400287MN	1 1/4"×EK		3/4"	3/4"											
8	400228MN	1"×M24	412	M24×1.5	M24×1.5	-	17	31	1"	50	60	36	-	200	32	100
	400248MN	1"×EK		3/4"	3/4"											
	400268MN	1 1/4"×M24	414	M24×1.5	M24×1.5											
	400288MN	1 1/4"×EK		3/4"	3/4"											
9	400229MN	1"×M24	462	M24×1.5	M24×1.5	-	17	31	1"	50	60	36	-	200	32	100
	400249MN	1"×EK		3/4"	3/4"											
	400269MN	1 1/4"×M24	464	M24×1.5	M24×1.5											
	400289MN	1 1/4"×EK		3/4"	3/4"											
10	400230MN	1"×M24	512	M24×1.5	M24×1.5	-	17	31	1"	50	60	36	-	200	32	100
	400250MN	1"×EK		3/4"	3/4"											
	400270MN	1 1/4"×M24	514	M24×1.5	M24×1.5											
	400290MN	1 1/4"×EK		3/4"	3/4"											
11	400231MN	1"×M24	562	M24×1.5	M24×1.5	-	17	31	1"	50	60	36	-	200	32	100
	400251MN	1"×EK		3/4"	3/4"											
	400271MN	1 1/4"×M24	564	M24×1.5	M24×1.5											
	400291MN	1 1/4"×EK		3/4"	3/4"											
12	400232MN	1"×M24	612	M24×1.5	M24×1.5	-	17	31	1"	50	60	36	-	200	32	100
	400252MN	1"×EK		3/4"	3/4"											
	400272MN	1 1/4"×M24	614	M24×1.5	M24×1.5											
	400292MN	1 1/4"×EK		3/4"	3/4"											
13	400233MN	1"×M24	662	M24×1.5	M24×1.5	-	17	31	1"	50	60	36	-	200	32	100
	400253MN	1"×EK		3/4"	3/4"											
	400273MN	1 1/4"×M24	664	M24×1.5	M24×1.5											
	400293MN	1 1/4"×EK		3/4"	3/4"											

CI 594MN - Dimensiuni si coduri produs

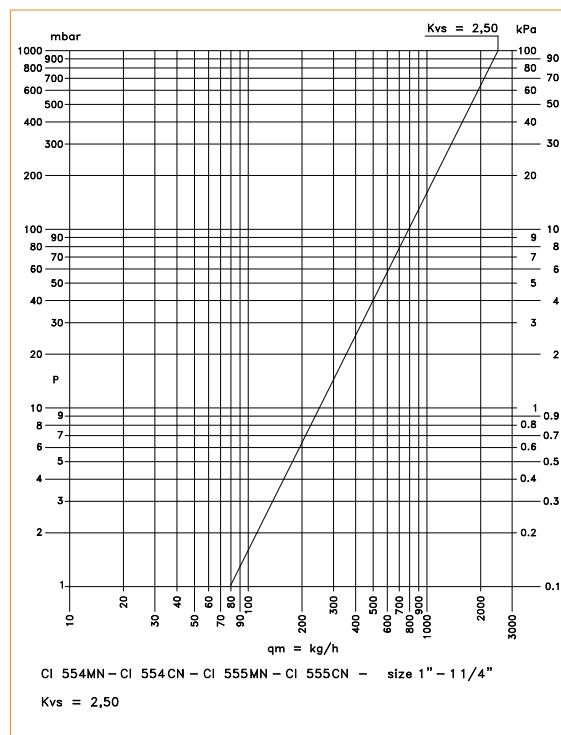
CAI	COD.	DIMENSIUNI	A	B	C	D	E	F	G	H	M	N	P	R	S	T			
2	400302MN	1"×M24	162	M24×1.5	M24×1.5	1/2"	17	31	1"	50	60	36	1/2"	200	32	100			
	500922MN	1"×EK		3/4"	3/4"														
	400322MN	1 1/4"×M24	164	M24×1.5	M24×1.5						19	32					1 1/4"	65	41
	400342MN	1 1/4"×EK		3/4"	3/4"														
3	400303MN	1"×M24	212	M24×1.5	M24×1.5		17	31	1"		60	36							
	500923MN	1"×EK		3/4"	3/4"														
	400323MN	1 1/4"×M24	214	M24×1.5	M24×1.5						19	32					1 1/4"	65	41
	400343MN	1 1/4"×EK		3/4"	3/4"														
4	400304MN	1"×M24	262	M24×1.5	M24×1.5		17	31	1"		60	36							
	500924MN	1"×EK		3/4"	3/4"														
	400324MN	1 1/4"×M24	264	M24×1.5	M24×1.5						19	32					1 1/4"	65	41
	400344MN	1 1/4"×EK		3/4"	3/4"														
5	400305MN	1"×M24	312	M24×1.5	M24×1.5		17	31	1"		60	36							
	500925MN	1"×EK		3/4"	3/4"														
	400325MN	1 1/4"×M24	314	M24×1.5	M24×1.5						19	32					1 1/4"	65	41
	400345MN	1 1/4"×EK		3/4"	3/4"														
6	400306MN	1"×M24	362	M24×1.5	M24×1.5	17	31	1"	60	36									
	500926MN	1"×EK		3/4"	3/4"														
	400326MN	1 1/4"×M24	364	M24×1.5	M24×1.5				19	32	1 1/4"	65	41						
	400346MN	1 1/4"×EK		3/4"	3/4"														
7	400307MN	1"×M24	412	M24×1.5	M24×1.5	17	31	1"	60	36									
	500927MN	1"×EK		3/4"	3/4"														
	400327MN	1 1/4"×M24	414	M24×1.5	M24×1.5				19	32	1 1/4"	65	41						
	400347MN	1 1/4"×EK		3/4"	3/4"														
8	400308MN	1"×M24	462	M24×1.5	M24×1.5	17	31	1"	60	36									
	500928MN	1"×EK		3/4"	3/4"														
	400328MN	1 1/4"×M24	464	M24×1.5	M24×1.5				19	32	1 1/4"	65	41						
	400348MN	1 1/4"×EK		3/4"	3/4"														
9	400309MN	1"×M24	512	M24×1.5	M24×1.5	17	31	1"	60	36									
	500929MN	1"×EK		3/4"	3/4"														
	400329MN	1 1/4"×M24	514	M24×1.5	M24×1.5				19	32	1 1/4"	65	41						
	400349MN	1 1/4"×EK		3/4"	3/4"														
10	400310MN	1"×M24	562	M24×1.5	M24×1.5	17	31	1"	60	36									
	500930MN	1"×EK		3/4"	3/4"														
	400330MN	1 1/4"×M24	564	M24×1.5	M24×1.5				19	32	1 1/4"	65	41						
	400350MN	1 1/4"×EK		3/4"	3/4"														
11	400311MN	1"×M24	612	M24×1.5	M24×1.5	17	31	1"	60	36									
	500931MN	1"×EK		3/4"	3/4"														
	400331MN	1 1/4"×M24	614	M24×1.5	M24×1.5				19	32	1 1/4"	65	41						
	400351MN	1 1/4"×EK		3/4"	3/4"														
12	400312MN	1"×M24	662	M24×1.5	M24×1.5	17	31	1"	60	36									
	500932MN	1"×EK		3/4"	3/4"														
	400332MN	1 1/4"×M24	664	M24×1.5	M24×1.5				19	32	1 1/4"	65	41						
	400352MN	1 1/4"×EK		3/4"	3/4"														

CARACTERISTICI HIDRAULICE

Distribuitor tur



Distribuitor retur



○ = numărul de rotatii fata de pozitia de inchidere

Max = pozitie complet deschis

INSTRUCTIUNI OPERARE

REGLAJ

Seturile de distribuitoare CI 562MN si CI 594MN sunt prevazute cu reglaj dublu micrometric pentru echilibrarea debitului a diferitelor circuite de distributie. Pentru un reglaj corespunzator procedati dupa cum urmeaza:

1. Folositi o surubelnita pentru a desuruba si a extrage surubul dintat localizat in zona cheii hexagonale;
2. Folositi o cheie hexagonala de 5 mm pentru a strange surubul de reglaj(Fig.1 a);
3. Insurubati surubul dintat pana la capat. Apoi, marcati punctul reglajului de referinta cu un "x" (Fig.1b);
4. Aliniati surubelnita cu punctul "x";
5. Slabiti surubul cu numarul adecvat de rotatii (Fig.1c), in functie de diagrama Kv-ului;
6. Deschideti surubul mare complet (Fig.1d).

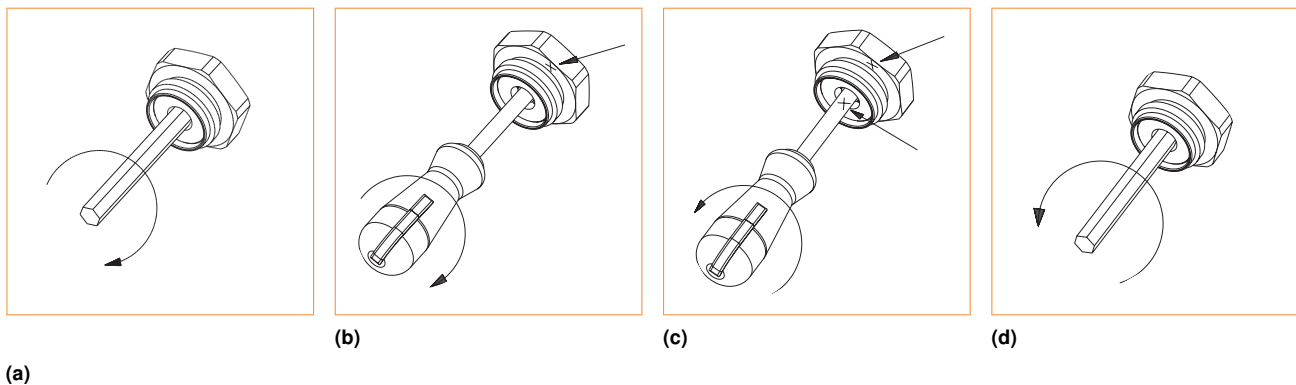


Fig. 1: Reglaj manual dublu-micrometric

I.V.A.R. HVAC ROMANIA
Bulevardul Biruintei, nr.139,
Pantelimon, Ilfov
Tel. +4021.350.31.81
Fax +40213515115
www.ivar-ro.com
bogdan.niculescu@ivar-ro.com

I.V.A.R. isi rezerva dreptul sa faca modificari si imbunatatiri produselor si documentatiei aferente in orice moment fara notificare prealabila. Toate drepturile sunt rezervate. Reproducerea, chiar si partiala, este interzisa fara permisiunea proprietarului drepturilor de autor..