

ROBINET SFERĂ cu ACTIONARE ELECTRICA / BALL VALVE with ELECTRIC ACTUATOR



Caracteristici Generale / General Specifications

Model / **Type** : AIR382 + REA 40
 Dimensiuni / **Dimensions** : 1/2" ... 2" / DN15 ... DN50
 Presiune nominală / **Nominal Pressure**: 16 bar
 Temperatură de lucru / **Working Temperature**: -10...+120°C

Standarde / Standards

Certificări / **Certificate** : CE
 Design / **Design** : EN13828, ISO 5211
 Filet / **Thread** : ISO228/1
 Teste / **Tests** : EN 12266-1

Robineții cu sferă cu acționare electrică sunt utilizați pentru control local și se folosesc în sistemele de alimentare cu apă, HVAC și de protecție împotriva incendiilor ca robineți de izolare pentru delimitarea circuitelor hidraulice. Se utilizează ca armături de închidere. Acționările electrice sunt de tip închis/deschis sau reglaj cu modul 4-20mA (doar cu acționare electrică tip TREA60).

They are defined as local control valves. Generally they are used in water feed lines, HVAC and fire protection networks as interruption valves in order to separate (control) zones in the location. Butterfly valves are used in order to shut off the flow. Electric actuators used are on/off type or for regulating with 4-20mA output (only with TREA60 actuator)

Caracteristici principale / Product description

- Corp din alamă CW617N EN12165
- Sferă din alamă CW617N cromată și diamantată exterior
- Tijă și presetupă din alamă CW614N EN 12164
- Garnituri tip O-ring de etanșare a tije
- Material garnitură etanșare tijă: EPDM
- Filet cilindric ISO228/1
- Garnitură etanșare sferă: PTFE 55-60 shore D
- Etanșare semicorpuri: adeziv anaerob tip Loctite
- Flanșă montare mecanism de acționare mecanic, electric sau pneumatic ISO 5201 F05
- Acționare standard 220VAC (la cerere 24VDC)
- Acționare mecanică de urgență în cazul căderii sursei de alimentare
- Body made of brass CW617N EN 12165
- Ball made from brass CW617N diamond and chrome plated
- Gland and stem from brass CW614N EN 12164
- O-ring spindle sealing packing
- Stem gasket: EPDM
- Threads ISO228/1
- Ball gaskets: PTFE 55-60 shore D
- Seal for threads: Loctite type anaerobic adhesive
- Top flange ISO 5201 F05 mount mechanical, electric or pneumatic actuator
- Standard voltage 220VAC (on request 24VDC)
- Manual operation in case of power shut down

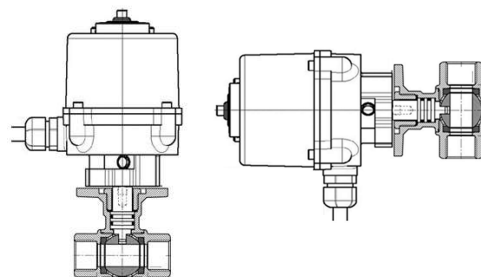
Teste și verificări / Test control

Teste de presiune cu apă conform EN-12266:
 Test de etanșeitate: **1,1 x PN**
 Test de rezistență a corpului: **1,5 x PN**
 Test moment/forță de acționare

*Water pressure test according to EN-12266:
 Seat Leakage Test: **1,1 x PN**
 Body Pressure Test: **1,5 x PN**
 Operation torque/Force Test*

Montaj / Assembling

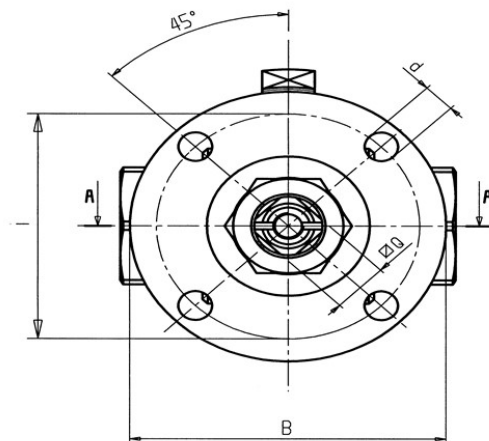
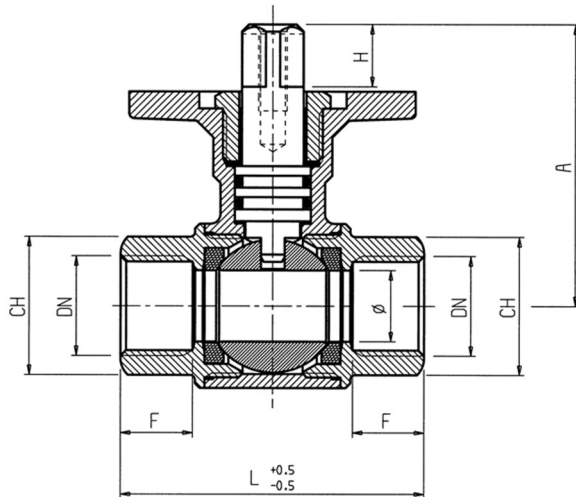
Se recomandă montajul orizontal cu acționarea în sus sau vertical; montajul răsturnat, cu acționarea în jos nu este recomandat / *We recommend to mount straight with actuator on the top of the valve or vertically; upside down is not recommended.*



ROBINET SFERĂ cu ACTIONARE ELECTRICA / BALL VALVE with ELECTRIC ACTUATOR

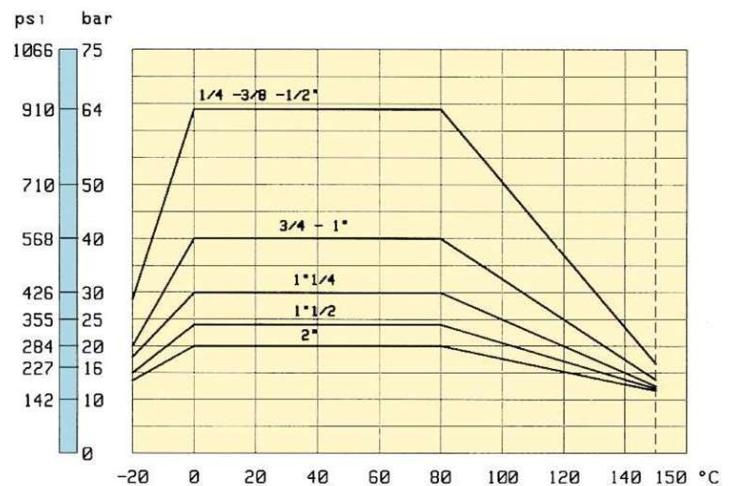
Materiale Componente Robinet / Ball Valve Material Specifications

Nr	Denumire Componentă / Part Name	Material / Material
1	Corp / Body	Alamă / Brass CW617N
2	Sferă / Ball	Alamă / Brass CW617N
3	Tijă, presetupă / Gland, stem	Alamă / Brass CW614N
4	Etanșare sferă / Ball gaskett	PTFE / PTFE
5	Garnitură antifricțiune / Antifricction ring	PTFE / PTFE
6	O-ring tijă / Stem O-ring	EPDM



Dimensiuni / Dimensions

DN	15	20	25	32	40	50
A	58	61,5	65,5	69,5	81	86,5
B	60					
CH	26	32	39	49	55	68
H	13					
Q □ Tijă / Stem Square	□9					
N x d	4 găuri x 6,4 mm					
Flanșă mecanism Upper Flange	(ISO 5211) F05 l = 50 mm					
L	63,5	72	86	96	107	124
Kg	0,46	0,60	0,85	1,10	1,59	2,26



Utilizări / Applications

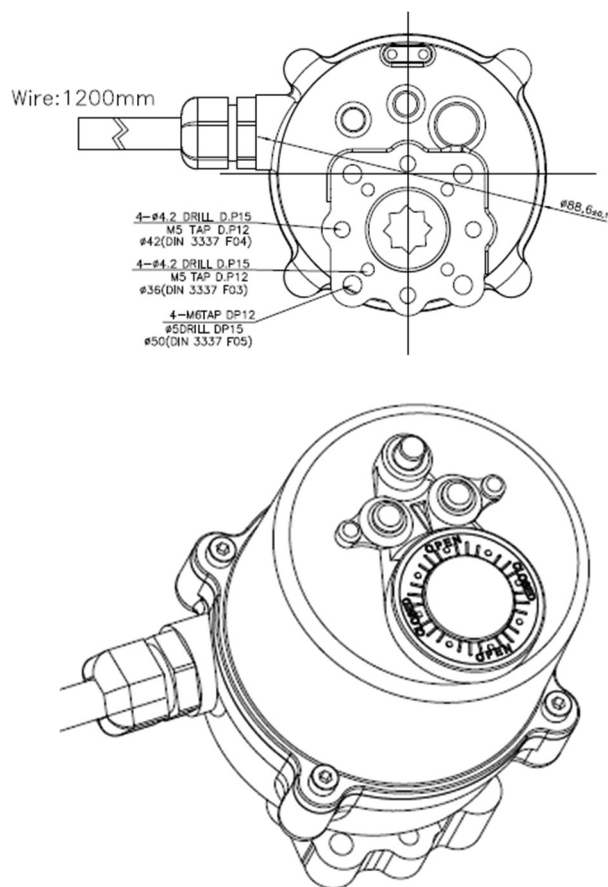
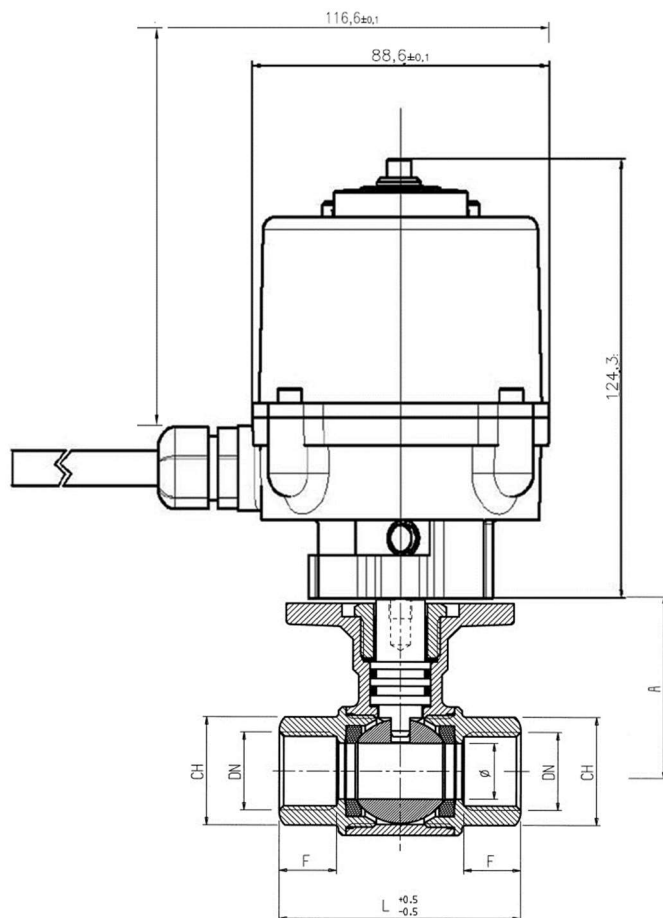
Sisteme de apă caldă, ventilație, aer condiționat, sisteme de tratare apă potabilă, apă potabilă, apă de mare, industria hârtiei și ambalajelor, sisteme de stins incendii

HVAC systems, water treatment systems, paper industry, fresh water system, sea water, fire protection networks

ROBINET SFERĂ cu ACTIONARE ELECTRICA / BALL VALVE with ELECTRIC ACTUATOR

Dimensiuni pentru DN 15... 50 / *Dimensions for DN 15...50*

Acționare electrica REA40 (24VDC&220VAC standard) / *Electric actuator REA40 (standard 24VDC&220VAC)*

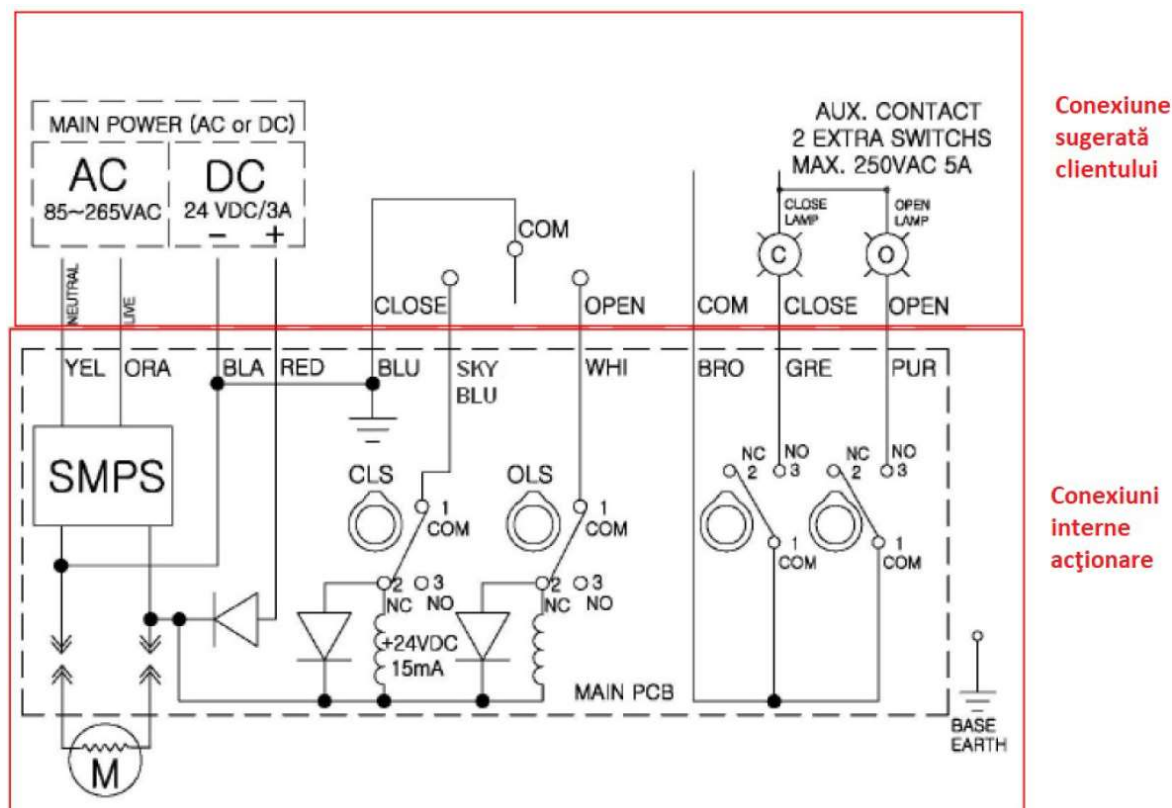


Caracteristici generale acționare REA40 / *General features REA40*

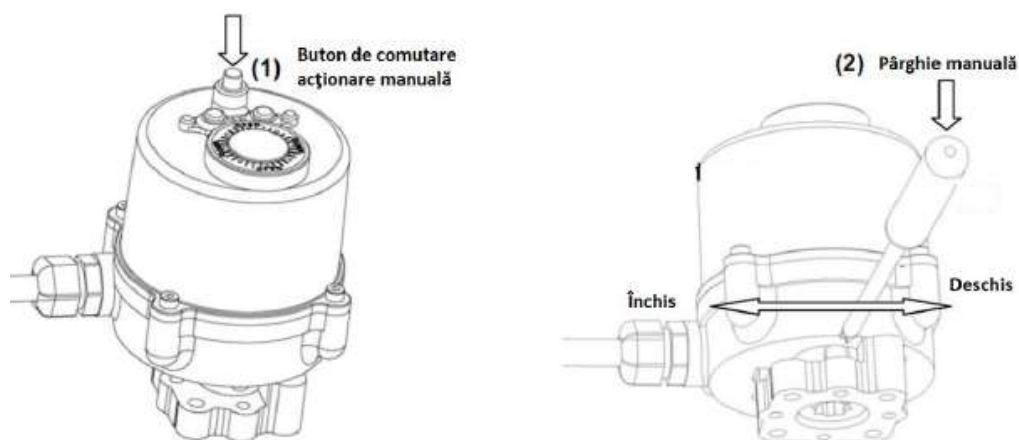
- Moment de acționare 40 Nm
- Timp de funcționare S4 (25%)
- Carcasă cu protecție IP67 (la cerere IP68), NEMA 4 și 6
- Unghi de rotație 90° (\pm 10°)
- Acționare mecanică de urgență în cazul căderii sursei de alimentare
- Tensiune de alimentare: 24VDC sau 220VAC
- Contacte poziție: 2 închis/deschis SPDT 250VAC
- 2 contacte auxiliare SPDT 250VAC, 10A
- Conexiune electrică presetupe: 2 PG 13,5
- Timp de rulare închis/deschis: 12-14 secunde
- Încălzitor anti condens 1W
- Carcasă din aluminiu protejată cu poliester
- Flanșă montare mecanism ISO 5201 F03,F04, F05
- Indicator de poziție închis/deschis continuu
- LED indicator poziție închis/deschis
- Output torque 40Nm
- Duty cycle S4 (25%)
- Weatherproof enclosure IP67 (on request IP68) NEMA 4 and 6
- Travel angle 90° (\pm 10°)
- Manual override in case of power shut down: declutching mechanism
- Power supply: 24VDC or 220VAC
- Limit switches: 2 open/close SPDT 250VAC, 10A
- 2 extra limit switches SPDT 250VAC, 10A
- Cable connection: 2PG 13,5
- Open/Close time: 12-14 seconds
- Heater 1W
- Aluminium alloy housing with poliester coating
- Mounting base ISO5211 (F03, F04, F05)
- Mechanical indicator on/off continuous
- LED indicator on/off position

ROBINET SFERĂ cu ACTIONARE ELECTRICA / BALL VALVE with ELECTRIC ACTUATOR

Schema de conectare electrică REA40 / *REA40 wiring*



ATENȚIE! În caz de urgență pentru închiderea/deschiderea manuală a vanei se apasă butonul de comutare de pe capac și se rotește pârghia de manevră în sensul dorit. În cazul în care nu apăsați butonul veți afecta angrenajul de roți dințate al mecanismului de acționare! Acționarea va reveni în poziția inițială atunci când se restabilește alimentarea electrică!



Ne rezervăm dreptul de a modifica datele tehnice în funcție de îmbunătățirile aduse produsului / We reserve the right to modify any data due to continue improvement