

ROBINET DE TESTARE ȘI GOLIRE / TEST AND DRAIN VALVE

Caracteristici Generale / General Specifications

Model / **Type** : DY 4030 / 4031
 Factorul K / **K factor** : K5,6(80), K8,0(115)
 Dimensiuni / **Dimensions** : 1" ... 2" / DN25 ... DN50
 Presiune nominală / **Nominal Pressure**: 300 psi (20,6 bar)
 Temperatură de lucru / **Working Temperature**: -10...+120°C

Standarde / Standards

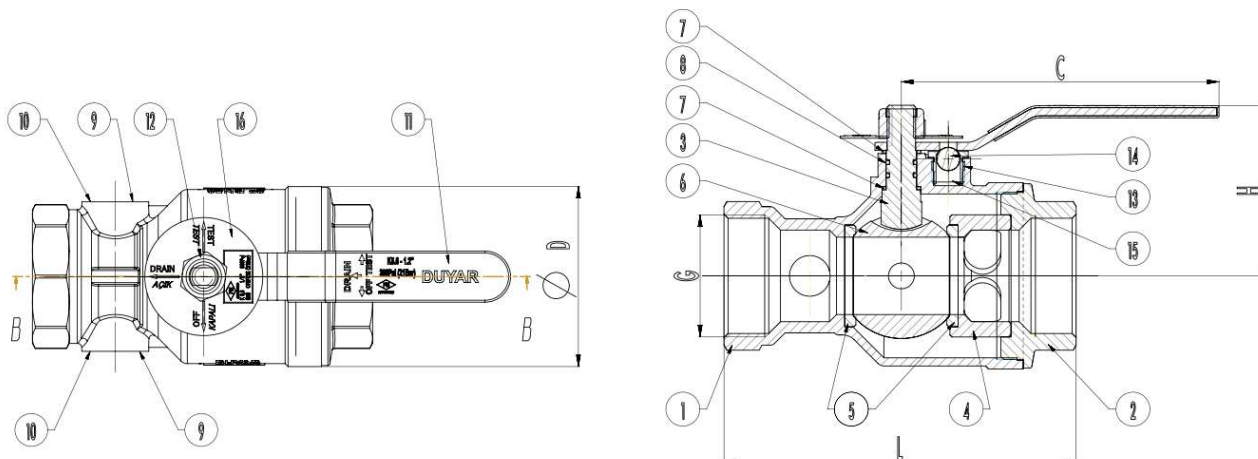
Certificări / **Certificate** : UL, FM, Agreement MLPAT
 Design / **Design** : FM 1625-2009, UL 258-2004
 Filete / **Threads** : ISO 228/1
 Teste / **Tests** : FM 1625-2009, UL 258-2004

Robinetul de testare și golire este utilizat în instalațiile de stins incendii pentru testarea funcționării instalației de sprinklere și pentru mentenanță. Datorită diferitelor secțiuni de curgere simulează curgerea unui debit echivalent celui produs de spargerea unui sprinkler și permite testarea în funcționare a dispozitivelor de alarmare. Diametrul orificiului celui mai mic sprinkler din sistem precum și al robinetului de testare și golire trebuie să fie același. Se folosește și ca robinet de golire a instalației prin schimbarea poziției. Include și un vizor de curgere ce permite observarea curgerii prin robinet. / *Test and drain valve is used to conduct testing and maintenance on sprinkler systems. Thanks to its orifice available with different sizes it creates a flow equivalent to the flow passing along one sprinkler only and enables tests of alarm devices on the lines for checking purposes in the case of a sprinkler water flow. The orifice diameters of the smallest sprinkler and the test drain valve in the system should be equal. It is also used as a drain valve to discharge water in the piping by changing the position of the valve. It includes a sight glass to observe the flow.*

Materiale Componente / Material Specifications

Nr.	Denumire / Part Name	Buc./Pcs.	Material / Material
1	Corp / Body	1	CW617N Alamă / Brass
2	Capac / Bonnet	1	CW617N Alamă / Brass
3	Tijă / Stem	1	AISI 304 Oțel inox / Stainless Steel
4	Extensie capac / Bonnet Extension	1	CW617N Alamă / Brass
5	Garnitură etanșare sferă / Ball Seat	2	PTFE
6	Sferă / Ball	1	CW617N Alamă / Brass
7	Etanșare tijă / Stem Seal	2	PTFE
8	O-Ring / O-Ring Seal	2	EPDM
9	Vizor curgere / Sight Glass	2	Acrylic / Acrylic
10	Garnitură vizor curgere / Sight Glass Gasket	2	EPDM
11	Levier manevră / Lever	1	Oțel + manșon vinil / St37 + Vinyl Coated
12	Piuliță fixare / Nut With Fiber	1	6.8 Oțel / Steel
13	Rulment centrare / Bearing Ball Centering	1	C-1040 Oțel/ Steel
14	Bilă rulment / Bearing Ball	1	AISI 304 Oțel inox / Stainless Steel
15	Arc / Spring	1	AISI 302 Oțel de arc / Spring Steel
16	Etichetă / Label Plate	1	AISI 304 Oțel inox / Stainless Steel

Ne rezervăm dreptul de a modifica datele tehnice în funcție de îmbunătățirile aduse produsului/ We reserve the right to modify any data due to continue improvement

ROBINET DE TESTARE ȘI GOLIRE / TEST AND DRAIN VALVE

Dimensiuni/ Dimensions

Presiune nominală Nominal Pressure	300 psi (20,7 bar)		
Diametru Nominal Nominal Diameter	DN	25-32	40-50
Dimensiuni robinet Valve Dimensions	G	1" / 1 1/4"	1 1/2" / 2"
	L	133	173
	c	126	156
	H	65	84
	D	60	92
Masă/ Weight	Kg	1.4/1.3	3.5/3

