

**ROBINET DE ÎNCHIDERE CU SERTAR CAUCIUCAT / RESILIENT GATE VALVE NRS**

**Caracteristici Generale / General Specifications**

Model / **Type** : T 1430 / T1435  
 Dimensiuni / **Dimensions** : 1 1/2" ... 24" / DN40 ... DN600  
 Presiune nominală / **Nominal Pressure**: 16 bar  
 Temperatură de lucru / **Working Temperature**: -10...+110°C

**Standarde / Standards**

Certificări / **Certificate** : CE , Agrement Tehnic RO  
 Design / **Design** : EN 1171, EN558 - 14  
 Flanșe / **Flanges** : EN 1092- 2  
 Teste / **Tests** : EN 12266-1

Robineții de închidere cu sertar cauciucat sunt utilizați ca vane de izolare în sistemele de alimentare cu apă potabilă, HVAC, fluide tehnice și sisteme de protecție împotriva incendiilor. Sunt vane cu lungime scurtă – lungime conf. EN558 seria 14 și tijă neascendentă ce contolează trecerea fluidului prin conductă. Se utilizează atât în cele două poziții extreme complet închis sau complet deschis cât și în poziție intermediară. Trecerea prin vană este de tip total, fără pierderi de presiune, diametrul nominal este egal cu diametrul de trecere prin corp. Deschiderea sau închiderea vanei se face prin rotirea roții de manevră în sens anti orar sau în sens orar.

*Flanged resilient gate valves are used as closing valves in potable water feed lines, HVAC, other technical fluids and fire protection networks. There are short body valves type acc. EN558 – serie 14 with non rising stem, controlling the flow throught the pipe. You can use the valve as full close, full open or intermediate position. The valve is full bore type with no pressure drop through the ball, the nominal diameter is equal with the diameter of the body hole. Rotating the hand wheel anti clockwise or clockwise the valve will open or close.*

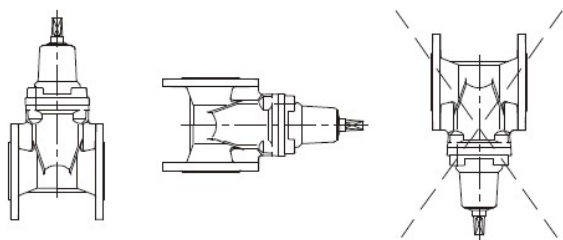
**Caracteristici principale / Product description**

- Corp, capac turnate din fontă cenușie EN-GJL-1020 (T1430 DN 40...300) și fontă ductilă pt. T1435 DN 350...600
- Tijă din oțel inox AISI 420 (X20Cr13)
- Sertar turnat din fontă ductilă EN-GJS-400-15 vulcanizat cu cauciuc EPDM
- Etanșare EPDM/NBR
- Fabricat conform EN 1171
- Montaj între flanșe PN 16 EN 1092
- Lungime constructivă conform EN 558-1 seria 14
- Rating presiune-temperatură: -10...+110°C/16 bar
- Bodies made of cast iron EN-GJL-1020 (T1430 DN 40...300) and ductile iron for T1435 DN 350...600
- Stem made from st. steel AISI 420 (X20Cr13)
- Wedge cast from ductile iron EN-GJS-400-15 EPDM coated
- Seat EPDM/NBR
- Product acc. to EN 1171
- Mounting between flanges PN 16 EN 1092
- Overall lenthg acc. EN 558-1 serie 14
- Rating pressure-temperature: -10...+110°C/16 bar

**Teste și verificări / Test control**

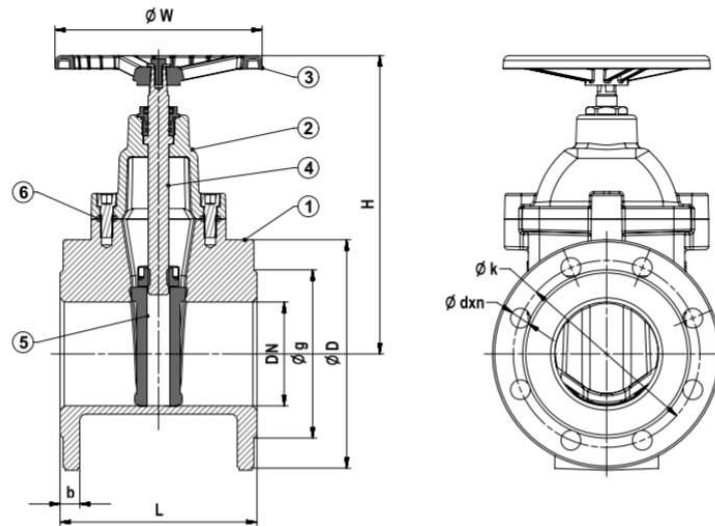
Teste de presiune cu apă conform EN-12266:  
 Test de etanșitate: **1,1 x PN**  
 Test de rezistență a corpului: **1,5 x PN**

*Water pressure test according to EN-12266:  
 Seat Leakage Test: **1,1 x PN**  
 Body Pressure Test: **1,5 x PN***

**Montaj / Assembling**


**ROBINET DE ÎNCHIDERE CU SERTAR CAUCIUCAT / RESILIENT GATE VALVE NRS**
**Materiale Componente / Material Specifications**

| Nr | Denumire Componentă / Part Name | Material / Material   |
|----|---------------------------------|---|
| 1  | Corp / Body                     | T1430 Fontă cenușie EN-GJL-1020 / <i>Cast iron</i><br>T1435 Fontă ductilă EN-GJS-400-15 / <i>Ductile iron</i> |
| 2  | Capac / Bonnet                  | T1430 Fontă cenușie EN-GJL-1020 / <i>Cast iron</i><br>T1435 Fontă ductilă EN-GJS-400-15 / <i>Ductile iron</i> |
| 3  | Roată manevră / Handwheel       | Fontă EN-GJL250 / <i>Cast iron</i>  |
| 4  | Tijă / Stem                     | Oțel Inox X20Cr13 / <i>St. steel AISI 420</i>   |
| 5  | Sertar pană / Wedge             | Fontă ductilă EN-GJS-400-15 + cauciuc EPDM /<br><i>Ductile iron + EPDM rubber coated</i>                      |
| 6  | Garnitură / Gasket              | EPDM / <i>EPDM</i><br>NBR / <i>NBR</i>  |


**Dimensiuni / Dimensions**

| Robinet de închidere cu sertar pană cauciucat corp plat PN 16<br>Resilient Gate Valve - Flat Body |       |     |     |     |     |     |     |     |     |     |     |     |     |      |      |      |     |
|---|-------|-----|-----|-----|-----|-----|-----|-----|-----|-----|-----|-----|-----|------|------|------|-----|
| Presiune Nominală<br>Nominal Pressure   | PN    | 16  |     |     |     |     |     |     |     |     |     |     |     |      |      |      |     |
| Diametru Nominal<br>Nominal Diameter  | DN    | 40  | 50  | 65  | 80  | 100 | 125 | 150 | 200 | 250 | 300 | 350 | 400 | 450  | 500  | 600  |     |
| Dimensiuni Robinet<br>Valve Dimensions  | L     | 140 | 150 | 170 | 180 | 190 | 200 | 210 | 230 | 250 | 270 | 290 | 310 | 330  | 350  | 390  |     |
|   | H     | 170 | 180 | 230 | 245 | 265 | 355 | 400 | 490 | 615 | 700 | 835 | 910 | 1000 | 1135 | 1300 |     |
|   | W     | 160 |     |     |     | 200 | 250 |     |     | 315 |     |     | 400 |      | 500  |      |     |
| Dimensiuni Flanșe<br>Flange Dimensions  | PN 16 | D   | 150 | 165 | 185 | 200 | 220 | 250 | 285 | 340 | 405 | 460 | 520 | 580  | 640  | 715  | 840 |
|   |       | k   | 110 | 125 | 145 | 160 | 180 | 210 | 240 | 295 | 355 | 410 | 470 | 525  | 585  | 650  | 770 |
|   |       | g   | 84  | 99  | 118 | 132 | 156 | 184 | 211 | 266 | 319 | 370 | 429 | 480  | 548  | 609  | 720 |
|   |       | b   | 18  | 20  |     | 22  | 24  | 26  |     | 30  | 32  |     | 36  | 38   | 40   | 42   | 48  |
|   |       | d   | 19  |     |     |     |     | 23  |     |     | 28  |     |     | 31   |      | 34   | 37  |
| Nr. găuri / Hole Qty  | n     | 4   |     |     |     | 8   |     |     |     | 12  |     |     |     | 16   |      | 20   |     |
| Greutate / Weight   | Kg.   | 9   | 10  | 15  | 17  | 23  | 37  | 45  | 80  | 123 | 166 | 225 | 290 | 400  | 460  | 680  |     |

| RATING PRESIUNE-TEMPERATURĂ<br>TEMPERATURE / PRESSURE RATING |                | UTILIZARE   | APPLICATIONS  |
|--|----------------|---|---|
| ° C  | -10..... + 110 | <ul style="list-style-type: none"> <li>• Apă rece și caldă</li> <li>• Apă potabilă</li> <li>• Fluide, exclusiv acizi și fluide inflamabile</li> </ul> | <ul style="list-style-type: none"> <li>• Hot and cold water</li> <li>• Drinking water</li> <li>• Fluid excluding acid &amp; flammable fluids</li> </ul> |
| PN   | 16             |   |   |

Ne rezervăm dreptul de a modifica datele tehnice în funcție de îmbunătățirile aduse produsului / We reserve the right to modify any data due to continue improvement