

ROBINET REȚINERE CU DISC / DISC CHECK VALVE

Caracteristici Generale / General Specifications

Model / **Type** : T0310, T0320
 Dimensiuni / **Dimensions** : 1/2" ... 8" / DN15 ... DN200
 Presiune nominală / **Nominal Pressure**: 16 bar
 Temperatură de lucru / **Working Temperature**: -10...+120°C

Standarde / Standards

Certificări / **Certificate** : CE, Acordare MLPAT RO
 Flanșe / **Flanges** : EN 1092- 2 PN16
 Teste / **Tests** : EN 12266-1

Robineții de reținere cu disc permit curgerea fluidului într-un singur sens. Datorită pierderilor de presiune ridicate nu se recomandă montarea unui număr mare de clapete de reținere în instalația de stins incendii.

Permits the flow of the fluid in only one direction. Due to the amount of pressure losses the use of multiple disc check valves is rather not requested in fire protection systems.

Caracteristici principale / Product description

- Corp din alamă CW617N (T0310) sau fontă ductilă EN GJS 400-15 (T0320)
- Disc din oțel inox X5CrNi18 10 (T0310) sau fontă ductilă EN GJS 400-15 (T0320)
- Arc din oțel inox X12CrNi18 8
- Fabricat conform TS 12334
- Conexiune între flanșe PN 16 EN 1092
- Lungime constructivă EN 558 seria 49
- Marcaj robinet conform EN 19.
- Body made from brass CW617N (T0310) or ductile iron EN GJS 400-15 (T0320)
- Disc made from st. steel AISI 304 (T0310) or ductile iron EN GJS 400-15 (T0320)
- Spring made from AISI 302
- Article according to TS 12234
- Mounted between flanges PN 16 acc. EN 1092
- Face to face acc. EN 558 serie 49
- Product marking according to EN 19

Teste și verificări / Test control

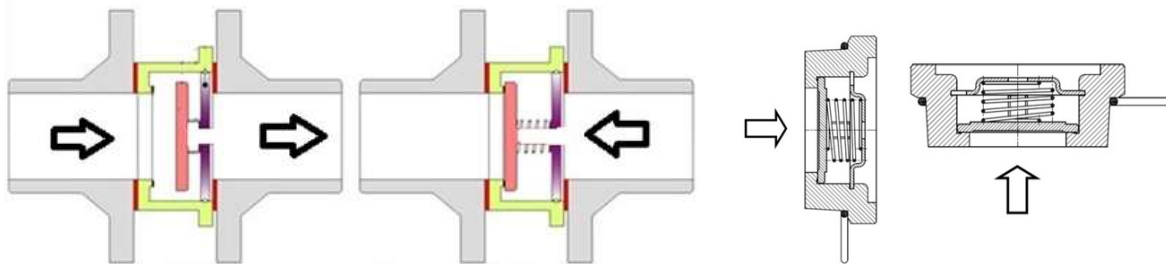
Teste de presiune cu apă conform EN-12266:
 Test de etanșeitate: **1,1 x PN**
 Test de rezistență a corpului: **1,5 x PN**

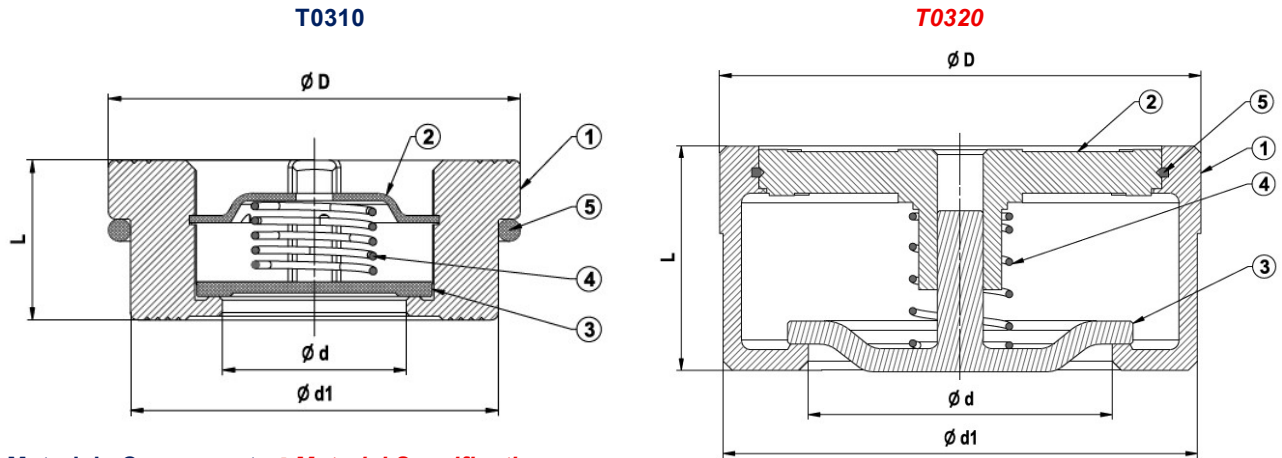
*Water pressure test according to EN-12266:
 Seat Leakage Test: **1,1 x PN**
 Body Pressure Test: **1,5 x PN***

Montaj / Assembling

Atenție la montaj! Sensul de curgere este figurat pe corpul vanei!

Attention at mounting! Check flow direction marked on body!



ROBINET REȚINERE CU DISC / DISC CHECK VALVE

Materiale Componente / Material Specifications

Nr	Denumire Componentă / <i>Part Name</i>	Material / <i>Material</i>
1	Corp/ <i>Body</i>	Alamă CW617N (T0310) / Fontă ductilă EN GJS 400-15 (T0320) / <i>Cast iron (T0410) / Ductile iron (T0420)</i>
2	Ghidaj/ <i>Disc Guide</i>	Oțel inox X5CrNi18 10 (T0310) / Fontă ductilă EN GJS 400-15 (T0320) / <i>St. steel AISI 304 (T0310) / Ductile iron (T0320)</i>
3	Disc / <i>Disc</i>	Oțel inox X5CrNi18 10 (T0310) / Fontă ductilă EN GJS 400-15 (T0320) / <i>St. steel AISI 304 (T0310) / Ductile iron (T0320)</i>
4	Arc / <i>Spring</i>	Oțel inox X12CrNi18 8 / <i>St. steel AISI 302</i>
5	Inel / <i>Ring</i>	Oțel inox X12CrNi18 8 / <i>St. steel AISI 302</i>

Dimensiuni / Dimensions

Robinet de reținere cu disc corp alamă T0310 Brass Body Disc Type Check Valve										
Diametru Nominal <i>Nominal Diameter</i>	DN	15	20	25	32	40	50	65	80	100
Dimensiuni / <i>Dimensions</i>	D	40	47	56	72	82	95	115	132	152
	Ød	15	20	25	31.5	39	48	64	74	89
	Ød1	36	44	51	67	78	90	108	126	146
	L	16	19	22	28	31.5	40	46	50	60
Greutate / <i>Weight</i>	Kg	0.094	0.134	0.202	0.458	0.620	0.976	1.360	2.078	3.030

Robinet de reținere cu disc corp fontă T0320 Iron Body Disc Type Check Valve									
Diametru Nominal <i>Nominal Diameter</i>	DN	40	50	65	80	100	125	150	200
Dimensiuni / <i>Dimensions</i>	D	82	95	115	132	152	184	209	264
	Ød1	78	90	108	126	146	181	206	260
	Ød	39	48	64	74	89	112	132	175
	L	31.5	40	46	50	60	90	106	140
Greutate / <i>Weight</i>	Kg	0.620	0.976	1.360	2.078	3.030	6.800	10.00	20.00

ROBINET REȚINERE CU DISC / DISC CHECK VALVE

Robinet de reținere cu disc Disc Check Valve														
DIAMETRU NOMINAL NOMINAL DIAMETER		DN	15	20	25	32	40	50	65	80	100	125	150	200
Presiune de deschidere minimă (mbar) MIN. OPENING PRESSURE	Cu arc With Spring	↕	21									22	23,5	24
			↓	17	18.3	16.3	16.2	16.1	15	13.7	12.5	12	13	14.5
		↑	23			24	25		26	26.5	30	32.5	35	
	Fără arc Without Spring	↓	2.6		3.9	4	4.2	5.1	5.6	7.4	15	17	18.5	

Ne rezervam dreptul de a modifica datele tehnice în funcție de îmbunătățirile aduse produsului/ We reserve the right to modify any data due to continue improvement