

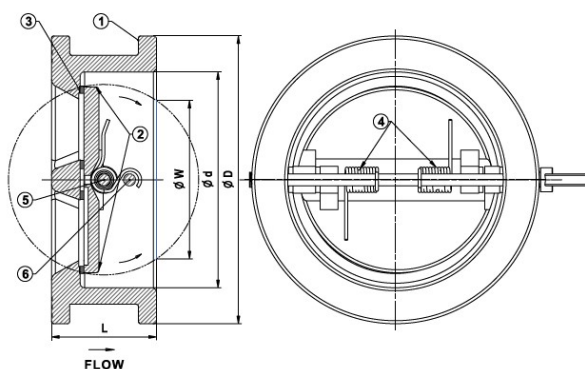
ROBINET REȚINERE DUBLU CLAPET / DUAL PLATE CHECK VALVE

Caracteristici Generale / General Specifications

Model / **Type** : T0330
 Dimensiuni / **Dimensions** : 2" ... 16" / DN50 ... DN400
 Presiune nominală / **Nominal Pressure**: 16 bar
 Temperatură de lucru / **Working Temperature**: -10...+120°C

Standarde / Standards

Certificări / **Certificate** : TS EN 12334, Acordare MLPAT
 Flanșe / **Flanges** : EN 1092-2 PN16
 Teste / **Tests** : EN 12266-1



Robineții de reținere dublu clapet permit curgerea fluidului într-un singur sens. Datorită pierderilor de presiune ridicate nu se recomandă montarea unui număr mare de clapete în instalația de stins incendii.

Permits the flow of the fluid in only one direction. Due to the amount of pressure losses the use of multiple check valves is rather not requested in fire protection systems.

Materiale Componente / Material Specifications

| Nr | Denumire Componentă / Part Name | Material / Material |
|----|---------------------------------|--|
| 1 | Corp/ Body | Fontă cenușie / Cast iron EN GJL 250 |
| 2 | Disc/ Disc | Fontă ductilă / Ductile iron EN GJS-400-15 |
| 3 | Etanșare / Seat | EPDM / NBR |
| 4 | Arc / Spring | Oțel inox X12CrNi18-8 / St. steel 302 |
| 5 | Tijă / Stem | Oțel inox X20Cr13 / St. steel 420 |
| 6 | Ax blocare / Stop pin | Oțel inox X20Cr13 / St. steel 420 |

Dimensiuni / Dimensions

| DN | L | D | d | W | Kg |
|-----|-----|-----|-----|-----|-------|
| 50 | 43 | 107 | 65 | 49 | 1,3 |
| 65 | 46 | 127 | 80 | 63 | 1,6 |
| 80 | 64 | 142 | 94 | 69 | 2,8 |
| 100 | 64 | 162 | 117 | 97 | 4 |
| 125 | 70 | 192 | 145 | 121 | 5,5 |
| 150 | 76 | 218 | 170 | 145 | 8 |
| 200 | 89 | 273 | 224 | 197 | 13,5 |
| 250 | 114 | 328 | 265 | 234 | 24,4 |
| 300 | 114 | 378 | 310 | 284 | 33 |
| 350 | 127 | 438 | 360 | 333 | 46,4 |
| 400 | 140 | 489 | 410 | 379 | 62 |
| 500 | 152 | 594 | 505 | 460 | 103,4 |
| 600 | 177 | 695 | 625 | 527 | 125 |

Ne rezervăm dreptul de a modifica datele tehnice în funcție de îmbunătățirile aduse produsului/ We reserve the right to modify any data due to continue improvement