

ROBINET REȚINERE CU DISC / DISC CHECK VALVE

Caracteristici Generale / General Specifications

Model / **Type** : T0430
 Dimensiuni / **Dimensions** : 1/2" ... 24" / DN15 ... DN600
 Presiune nominală / **Nominal Pressure**: 16 bar
 Temperatură de lucru / **Working Temperature**: -10...+120°C

Standarde / Standards

Certificări / **Certificate** : CE, Agreement MLPAT RO
 Flanșe / **Flanges** : EN 1092- 2 PN16
 Teste / **Tests** : EN 12266-1

Robineții de reținere cu disc permit curgerea fluidului într-un singur sens. Datorită pierderilor de presiune ridicate nu se recomandă montarea unui număr mare de clapete de reținere în instalația de stins incendii.

Permits the flow of the fluid in only one direction. Due to the amount of pressure losses the use of multiple disc check valves is rather not requested in fire protection systems.

Caracteristici principale / Product description

- Corp din oțel GP240GH zincat (T0430) sau Oțel inox AISI 304 (T0450)
- Disc din oțel GP240GH zincat (T0430) sau Oțel inox AISI 304 (T0450)
- Oring: EPDM, NBR
- Inel ridicare: oțel GP240GH zincat
- Fabricat conform TS EN 16767
- Conexiune între flanșe PN 16 EN 1092
- Marcaj robinet conform EN 19.
- *Body made from zinc plated steel (T0430) or st. steel AISI 304 (T0450)*
- *Disc made from zinc plated steel (T0430) or st. steel AISI 304 (T0450)*
- *Oring: EPDM, NBR*
- *Eye bolt: zinc plated steel*
- *Article according to TS EN 16767*
- *Mounted between flanges PN 16 acc. EN 1092*
- *Product marking according to EN 19*

Teste și verificări / Test control

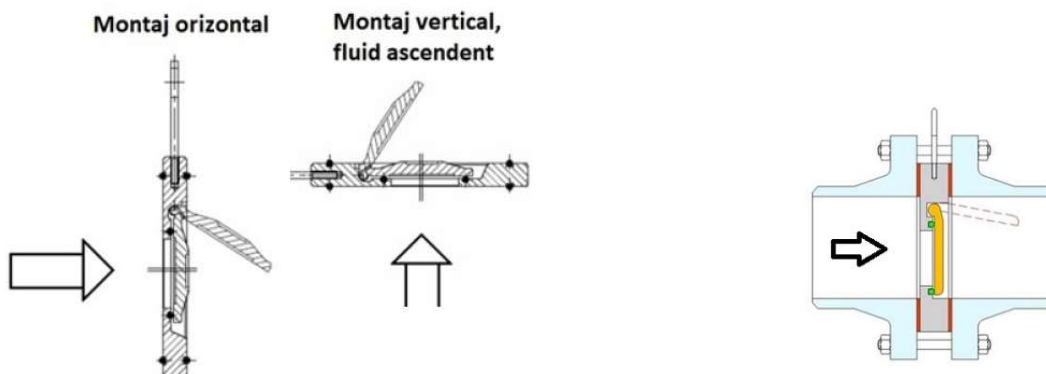
Teste de presiune cu apă conform EN-12266:
 Test de etanșeitate: **1,1 x PN**
 Test de rezistență a corpului: **1,5 x PN**

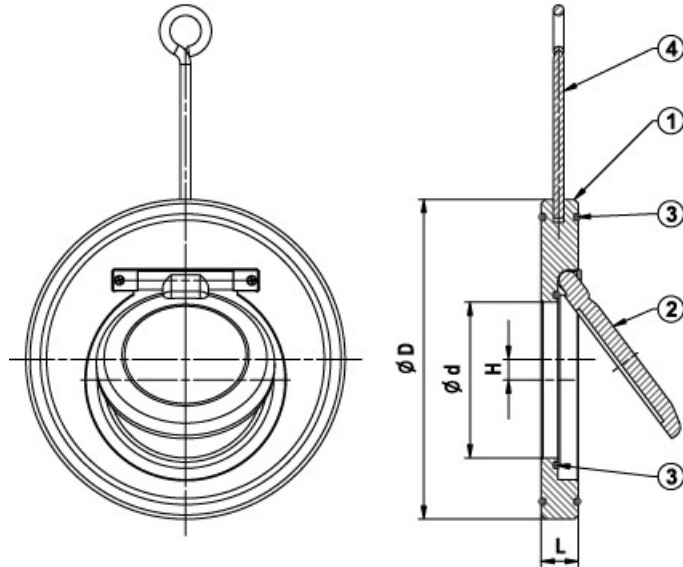
*Water pressure test according to EN-12266:
 Seat Leakage Test: **1,1 x PN**
 Body Pressure Test: **1,5 x PN***

Montaj / Assembling

Atenție la montaj! Sensul de curgere este figurat pe corpul vanei!

Attention at mounting! Check flow direction marked on body!



ROBINET REȚINERE CU DISC / DISC CHECK VALVE
T0430/T0450

Materiale Componente / Material Specifica

Nr	Denumire Componentă / Part Name	Material / Material
1	Corp/ Body	Oțel GP240GH zincat (T0430) / Oțel inox AISI 304 (T0450) / Zinc plated steel (T0430) / St. steel AISI 304 (T0450)
2	Clapă/ Disc	Oțel GP240GH zincat (T0430) / Oțel inox AISI 304 (T0450) / Zinc plated steel (T0430) / St. steel AISI 304 (T0450)
3	Garnitură / Gasket	EPDM, NBR
4	Inel ridicare/ Eye bolt	Oțel GP240GH zincat / Zinc plated steel

Dimensiuni / Dimensions

Robinet de reținere cu clapă wafer / Wafer Swing Check Valve														
Presiune Nominală Nominal Pressure	PN16													
Diametru Nominal Nominal Diameter	DN	50	65	80	100	125	150	200	250	300	350	400	500	600
Dimensiuni Robinet Valve Dimensions	ØD	107	127	142	162	192	218	273	329	384	444	491	610	724
	ØP	32	40	54	70	92	114	154	200	235	280	316	405	486
	E	14	14	14	18	18	20	22	26	28	38	44	56	62
Greutate / Weight	N	0	2	3	4	5	6	8	9	10	11	12	13	15
	Kg.	0.80	1.2	1.5	2.3	3.5	4.1	7	12	18	22	25	30	40

RATING PRESIUNE-TEMPERATURĂ TEMPERATURE / PRESSURE RATING		UTILIZARE	APPLICATIONS
° C	-10..... + 120	• Apă de mare • Aer condiționat • Sisteme de purificare • HVAC	• Sea Water • Condensation Systems • Purification Systems • HVAC Systems
PN	16		

Ne rezervăm dreptul de a modifica datele tehnice în funcție de îmbunătățirile aduse produsului/ We reserve the right to modify any data due to continue improvement