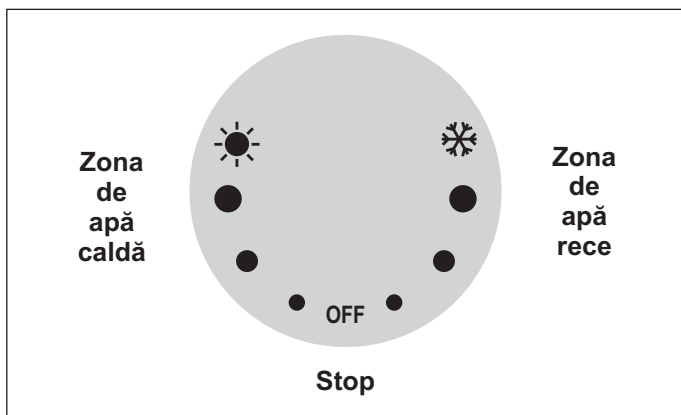


## Modalitatea de operare a produsului

### 1. Manevrați mânerul conform indicațiilor de mai jos:

După cum se vede în imagine, raza de rotație a mânerului este de 150° și cuprinde trei zone: zona de apă caldă prin rotirea robinetului în sus la 60°, zona de apă rece prin rotirea robinetului la 60° în jos și zona de stop la 30°-robinetul este închis.



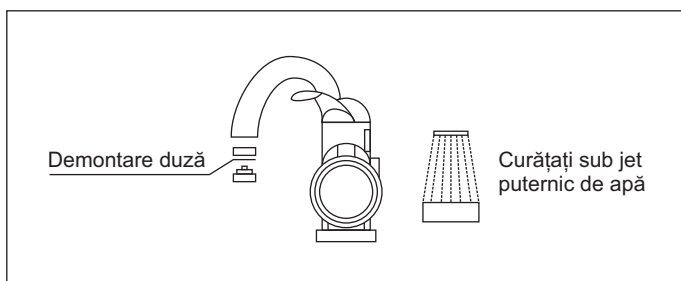
### 2. Displayul pentru afișarea temperaturii

Displayul pentru afișarea temperaturii indică modul de lucru al robinetului. Dacă displayul este pornit apa se încălzește; dacă displayul este oprit apa nu se încălzește.

### 3. Curățarea duzei

Deșurubați duza în sensul invers acelor de ceasornic și spălați-o cu un jet puternic de apă, dacă duza nu se curăță corespunzător, îndepărtați impuritățile folosind un ac sau un obiect ascuțit.

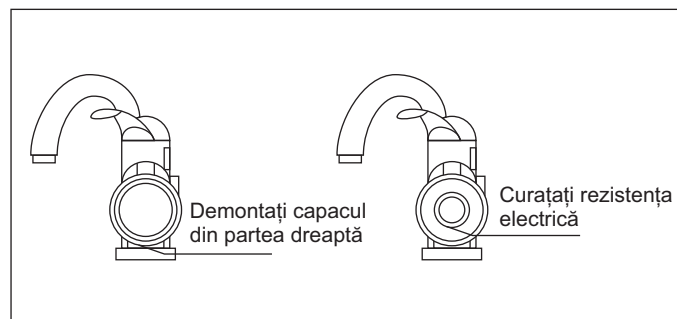
Urmăriți imaginile de mai jos :



### 4. Curățarea robinetului

Deșurubați robinetul în sens invers acelor de ceasornic, curățați cu atenție locașul folosind o periuta de dinti și clătiți cu apă.

Urmăriți imaginea alăturată:



## Anomalii și metode de soluționare

Anomalie	Cauză	Soluție
Apa nu se încălzește	Robinetul nu este conectat la curent sau presiunea apei este prea mică.	Verificați sursa de curent electric și asigurați-vă că presiunea minimă a apei nu este sub 0,04 Mpa.
Temperatura apei este prea mică	Debitul apei este prea mare/ tensiunea este scăzută	Reduceți debitul apei/ verificați tensiunea.
Temperatura apei este ridicată, debitul este scăzut	Depunerile blochează filtrul/ presiunea apei este scăzută	Verificați și îndepărtați impuritățile de pe robinet și din duză, dacă problema persistă, cauza o reprezintă presiunea scăzută a apei.
Displayul nu afișează temperatura	Presiunea apei este scăzută, circuit sau robinet defect.	Asigurați-vă că presiunea apei este în parametri normali. Dacă problema persistă contactați centrul service autorizat.

## STORM / ARGO

Robinet electric cu încălzire instantanee



Seria premium pentru bucatarie și baie

## Nota

- Acest produs nu este destinat folosirii în exterior.
- La prima utilizare, lăsați apa să curgă apoi conectați la priza.
- Este recomandată folosirea apei calde la o temperatura mai mică de 60 °C.
- Nu conectați evacuarea apei la robinet sau elemente de scurgere blocate.
- Duza trebuie curățată regulat, pentru curățare trebuie să deconectați robinetul de la sursa electrică.
- Pentru evitarea oricărui pericol, este strict interzisă spălarea robinetului, cât timp este alimentat electric.
- Dacă apa din robinet îngheață, este strict interzisă alimentarea electrică a robinetului.
- Asigurați-vă că robinetul este conectat corect la împământare, în caz contrar nu utilizați aparatul.
- Pentru funcționare corectă, robinetul are nevoie de o presiune a apei de 0,04-0,6 Mpa.
- După fiecare utilizare, rotiți manerul în zona apei reci timp de 5 secunde, pentru a evita opărirea mâinilor la următoarea utilizare și pentru a mări durata de viață a aparatului.
- Dacă firul de alimentare este deteriorat, acesta trebuie înlocuit de personal autorizat.
- În timpul funcționării robinetului electric nu folosiți alte electrocasnice de mare putere (ex. aer condiționat, cuptor cu inducție, fierbător electric etc.)

## Condiții de instalare

Deoarece acest robinet este de putere mare, înainte de instalare trebuie să verificați contorul de energie electrică, întrerupător, siguranțe, dacă există întrerupător pe circuitul electric. Capacitatea acestor dispozitive trebuie să satisfacă nevoia de curent nominal al robinetului.

Asigurați-vă că priza este prevăzută cu împământare și că acesata este legată la rețeaua de împământare a instalației electrice.

Înainte de instalare, asigurați-vă că tensiunea reală corespunde tensiunii marcate pe robinet. Dacă nu înțelegeți aceste marcaje trebuie să contactați unitatea vânzătoare.

## Metoda de instalare

1. Urmărind schema din imaginea alăturată, conectați robinetul la conducta de alimentare cu apă.

2. Rotiți mânerul încălzitorului spre stanga și spre dreapta, lăsați apa să curgă și verificați dacă sunt scurgeri înainte de utilizare, dacă totul decurge corespunzător puteți trece la pasul următor - racordarea electrică.

3. Conform imaginilor, conectați cablul electric la sursa de alimentare, fixați linia de alimentare a cablului pe perete cu ajutorul clemei de cablu (nu deteriorați cablul de alimentare).

4. Pentru apă caldă rotiți mânerul în sus, displayul se va aprinde și apa va începe să se încălzească. Pentru apă rece rotiți robinetul în jos, display-ul se va închide și apa se va răci.

Tensiune nominală	<b>220 V</b>
Frecvență nominală	<b>50Hz</b>
Putere nominală	<b>3000 W</b>
Protecție la umiditate	<b>IPX4</b>
Presiune apă	<b>0,04-0,6 MPa</b>

