



**PRESTCOM
Instal**



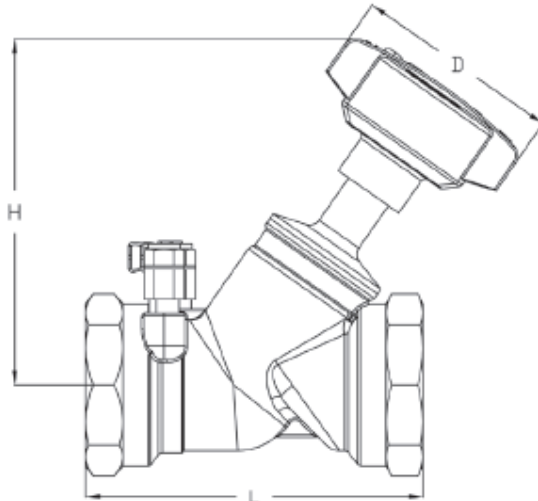
**CE
1783**



30.12.2011



**ROBINET DE ECHILIBRARE,
PN 25 DN 1/2"-2"
DUYAR T3010**



MATERIALE		
Nr.	DESCRIERE	MATERIAL
1	Corp	BRONZ
2	Capac	ALAMĂ
3	Tijă	ALAMĂ
4	Disc	ALAMĂ

ROBINET DE ECHILIBRARE PN 25							
PN	25						
DN	DN	1/2"	3/4"	1"	1 1/4"	1 1/2"	2"
Dimensiuni robinet	L	87	96	100	114	125	146
	H	105	106	127	128	143	144
	D	70.5	70.5	70.5	70.5	70.5	70.5
Kvs		2.2	4.6	8.5	16.7	26.1	43.2

TEMPERATURĂ / PRESIUNE		APLICAȚII
°C	-10.....+120	
PN	16	

Sisteme de încălzire și alimentare cu apă

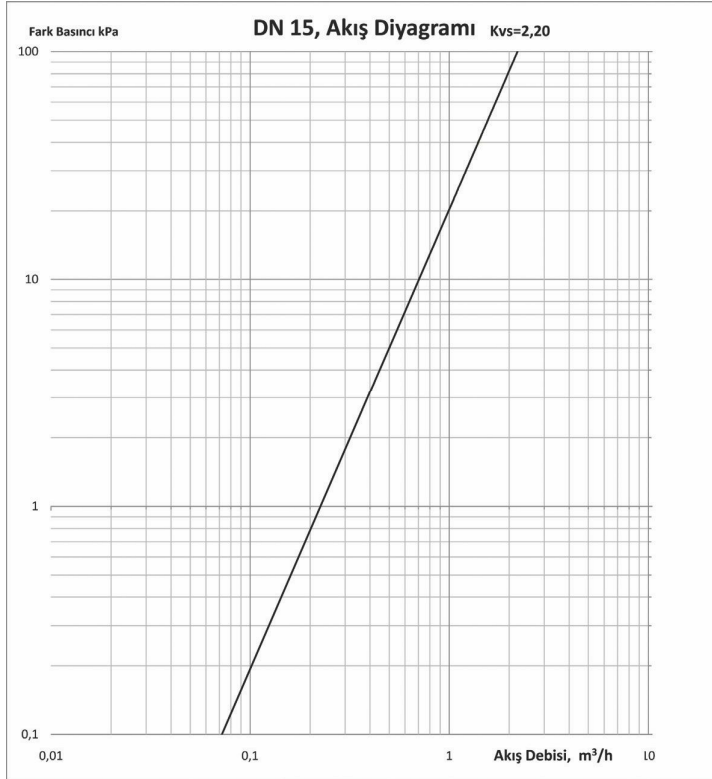
* Valorile din tabele sunt informative și se pot modifica fără notificare prealabilă



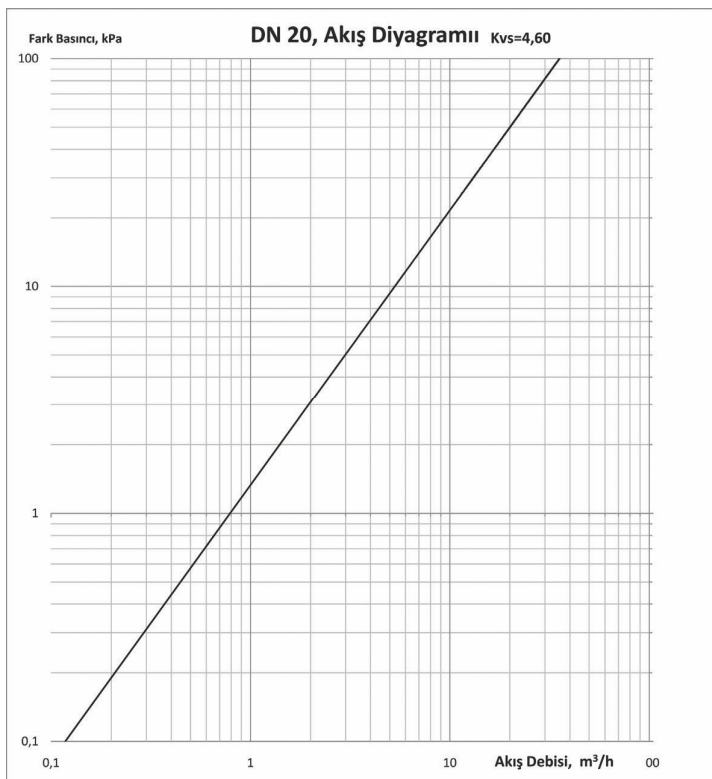
**PRESTCOM
Instal**



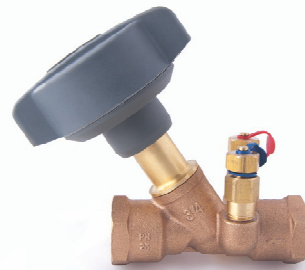
**CE
1783**



1/2" (DN 15)



3/4" (DN 20)

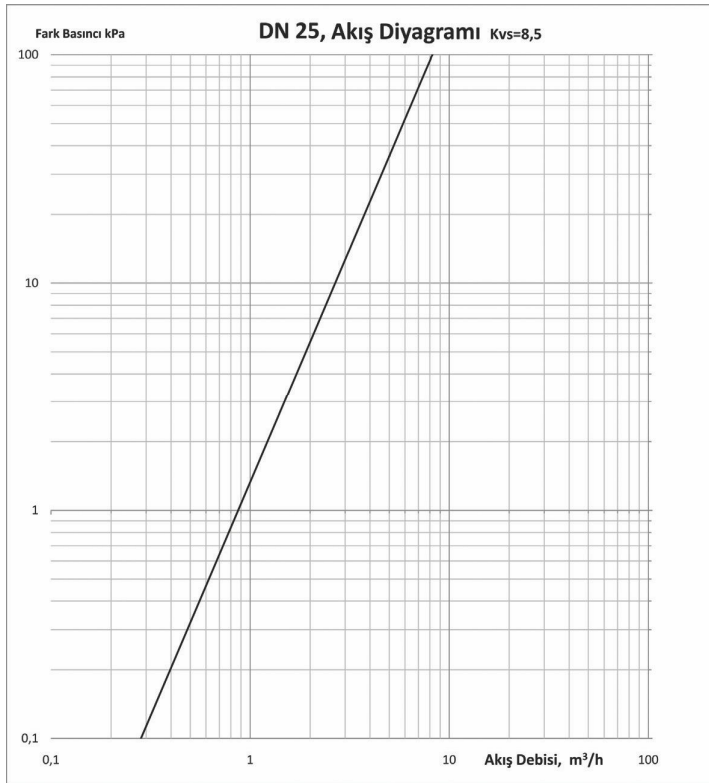




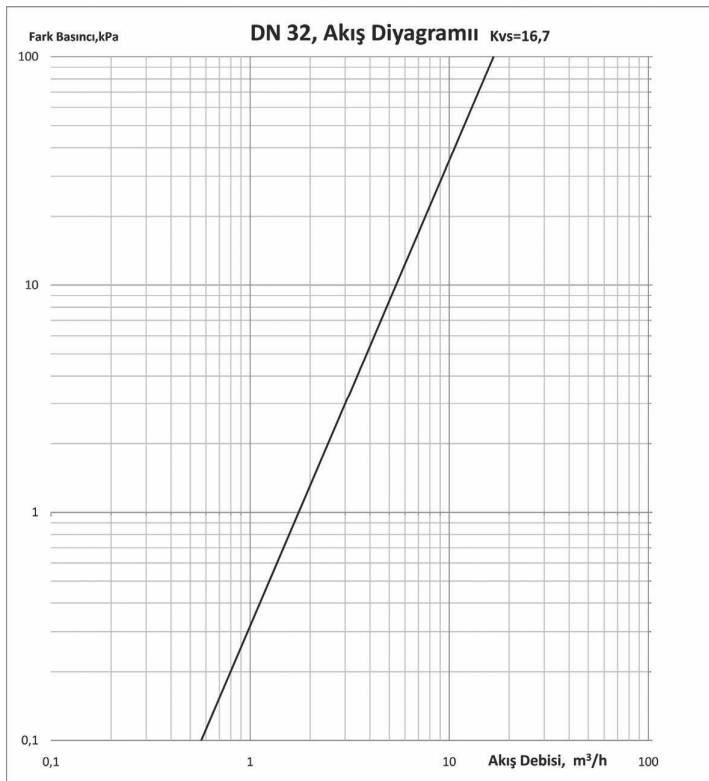
**PRESTCOM
Instal**



**CE
1783**



1" (DN 25)



1 1/4" (DN 32)

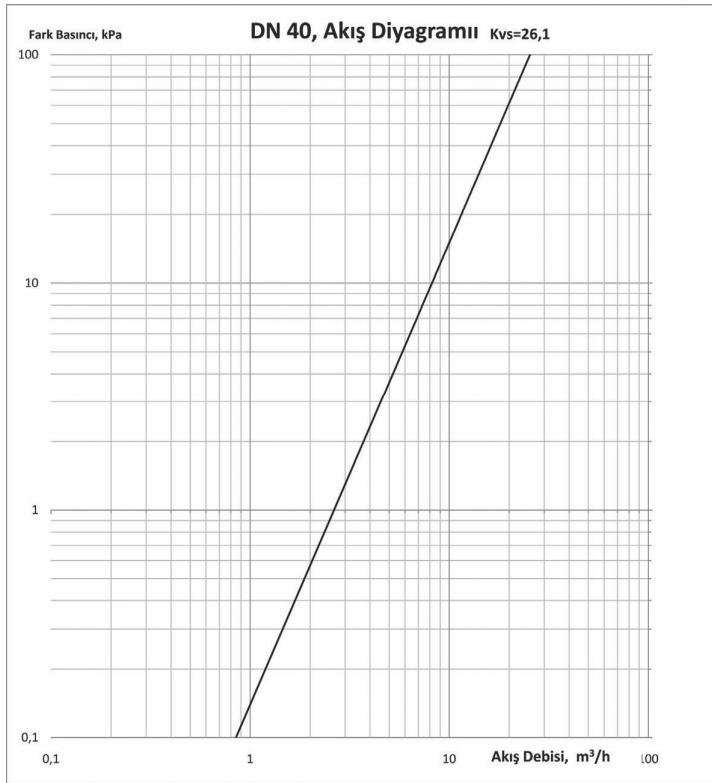




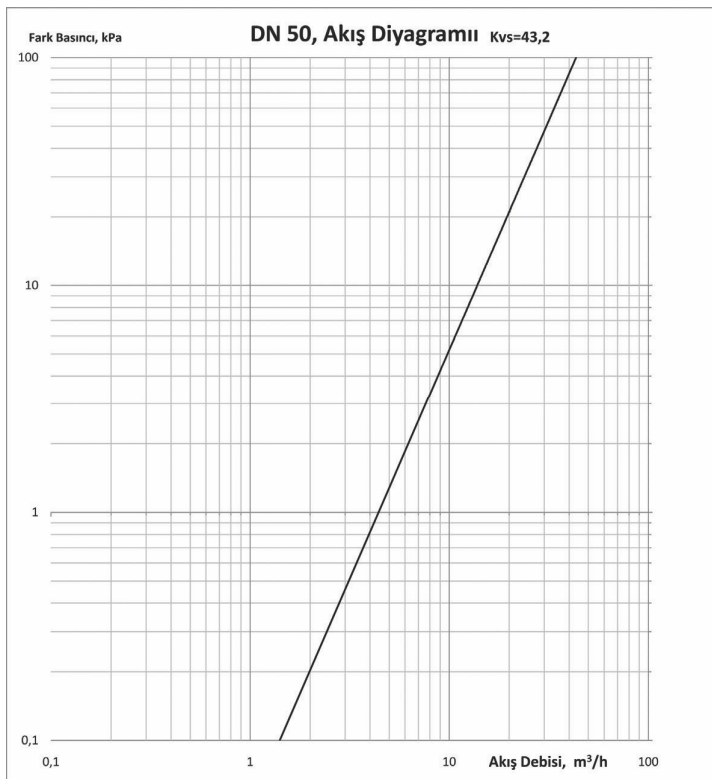
**PRESTCOM
Instal**



**CE
1783**



1 1/2" (DN 40)



2" (DN 50)





30.12.2011



INSTRUCȚIUNI DE MONTAJ ȘI UTILIZARE

Instrucțiuni de instalare

Se desface robinetul din ambalaj și se verifică atât integritatea acestuia cât și prezența accidentală a unor resturi de material rezultate în urma procesului de fabricație. Verificați ca tronsonul de conductă pe care se montează robinetul să nu prezinte defecte și/sau depuneri accidentale de particule metalice.

Verificați lungimea capetelor filetate la care se va face racordarea astfel încât la montaj acestea să nu pătrundă prea mult în corpul robinetului și să producă o funcționare necorespunzătoare prin obturarea orificiului de preluare pentru sonda de presiune. Se pot utiliza materiale de etanșare la asamblarea filetată dar este recomandat să se evite folosirea în exces a materialelor de tip câneapă ce pot duce la apariția unor tensiuni nedorite în materialul corpului robinetului (zona filetată) și pot conduce chiar la fisurarea corpului acestuia.

Utilizați scule adecvate care să nu producă deteriorări ale suprafeței exterioare a robinetului!

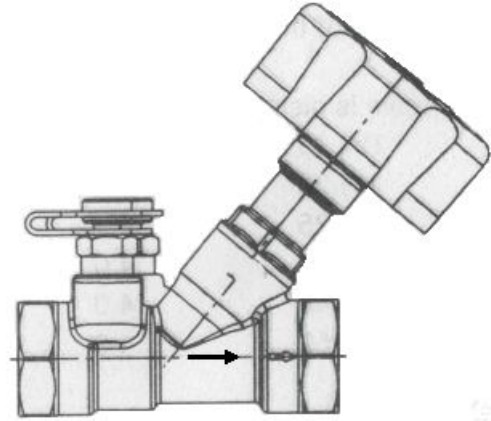


Fig. 1

Robinetul de echilibrare Duyar este un dispozitiv combinat de reglare și măsurare a debitului volumic și este necesară asigurarea unor tronsoane de liniștire înainte și după robinet pentru o măsurare cu acuratețe a debitului. Tronsoanele de liniștire vor avea același diametru nominal cu cel al robinetului de echilibrare folosit!

Lungimea acestor tronsoane este minim 5d în amonte de robinetul de echilibrare, respectiv minim 3d în aval de robinet (d fiind diametrul conductei, conf. fig.2).

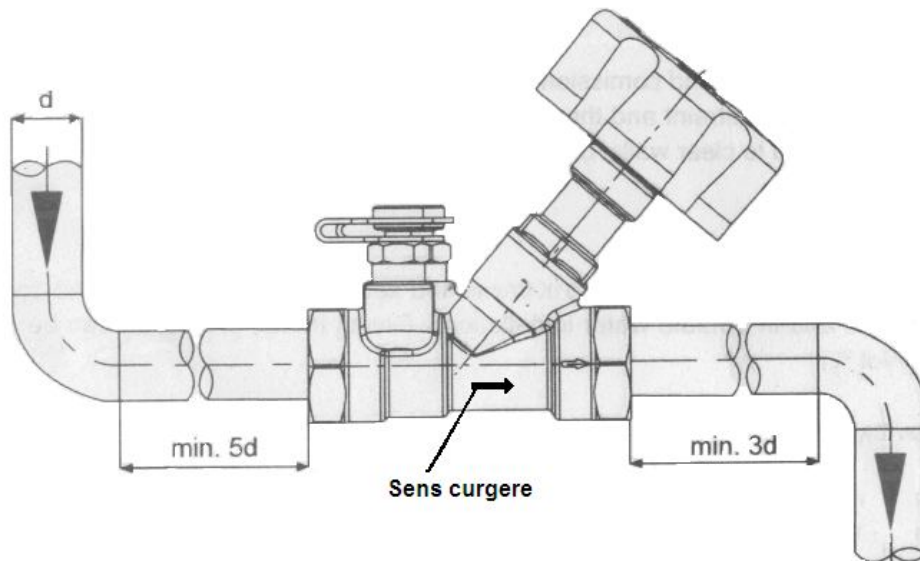


Fig. 2

ATENȚIE! Respectați sensul de curgere al fluidului prin robinetul de echilibrare! Sensul de curgere permis este în sensul săgeții marcate pe corpul robinetului!

Asigurați spațiul necesar în jurul robinetului care să permită accesul ușor pentru montare și reglare și asigurați spațiu necesar pentru situația în care se va dori ulterior instalarea de manometre în punctele de măsurare!



În cazul în care robinetul de echilibrare este complet deschis/complet închis indicația digitală de pe rozeta de reglare este

DN 15	(1/2")	4.0 / 0.0
DN 20	(3/4")	4.0 / 0.0
DN 25	(1")	4.0 / 0.0
DN 32	(1 1/4")	4.0 / 0.0
DN 40	(1 1/2")	4.0 / 0.0
DN 50	(2")	4.0 / 0.0

Rating presiune temperatură

Presiunea maximă de lucru: 25 bar

Temperatura maximă permisă: 120 °C

Nu ne asumăm răspunderea pentru o utilizare care să depășească parametrii maximi de lucru!

Poziția de montaj

Uzual, robinetii de echilibrare se montează în poziție orizontală. Aceasta nu este însă o constrângere, robinetii se pot monta și vertical sau înclinat, inclusiv cu rozeta de reglaj în jos în cazul montării la perete sau sub plafon.

Utilizări

Robinetul de echilibrare Duyar este turnat din bronz și se poate utiliza în toate instalațiile de încălzire, aer condiționat și apă potabilă. Pentru aplicații în sistemele de încălzire, ca protecție anti-îngheț se poate utiliza un amestec apă-glicol cu o concentrație de glicol de 15 ... 45% vol.

Întreținere

Nu necesită întreținere.

Pentru verificarea robinetului în cazul reviziilor periodice ale instalației sau pentru înlocuire este obligatorie oprirea și golirea instalației pentru a se aduce robinetul la o temperatură egală cu cea a mediului ambiant și la o presiune egală cu cea atmosferică! Utilizați scule adecvate!

Utilizare

Robinetul de echilibrare Duyar se folosește pentru echilibrarea sistemelor de distribuție de apă potabilă, încălzire și aer condiționat. Robinetul se va deschide complet înainte de a începe echilibrarea instalației și în cazul în care se va proceda la curățarea conductelor. Reglarea se face rotind în sens orar rozeta de manevră. Pe suprafața acesteia se află afișajul numeric zecimal.

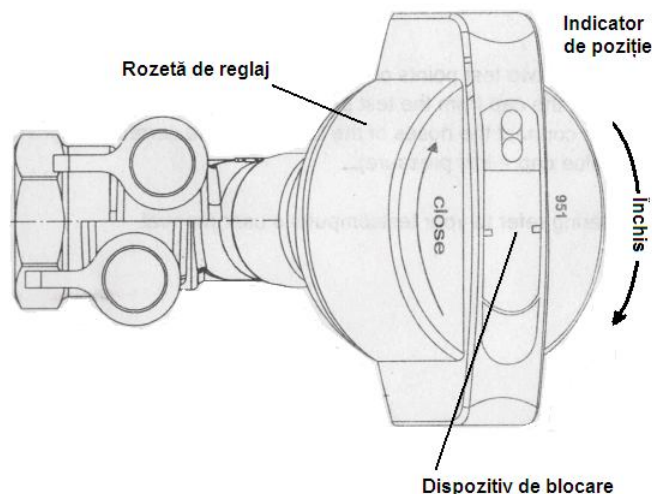


Fig. 3



30.12.2011



ATENȚIE!

Robinetul va afișa numeric valoarea 0.0 pentru poziția complet închis iar pentru cea complet deschis va afișa numeric valoarea 4.0!

Fixarea poziției reglate

După ce s-a atins poziția dorită pentru echilibrare hidraulică este necesară fixarea acestei poziții reglate ceea ce presupune următoarele operații:

- se desface capacul dispozitivului de blocare (fig. 3) cu o șurubelniță cu cap fin;
- cu un imbus de 3 mm se rotește șurubul de fixare în sens orar până se produce blocarea;
- se montează capacul în poziția inițială.

Aceste operații permit manevrarea rozetei de reglaj doar în sensul închiderii robinetului de echilibrare; peste valoarea astfel fixată se poate trece doar în cazul în care se deblochează șurubul de fixare și se reglează rozeta la o valoare superioară.

Măsurare și reglare pentru instalații complexe (PFM FLEX)

Robinetul de echilibrare este prevăzut cu 2 puncte de măsurare. pentru măsurare se desfac capacele de protecție ale punctelor de măsurare (prize de presiune) și se conectează sondele de presiune ale aparatului de reglare digital.

ATENȚIE!

Trebuie ținut cont de corecta conectare la prizele de presiune: capac roșu = presiune mai mare și capac albastru = presiune mai mică (fig. 4).

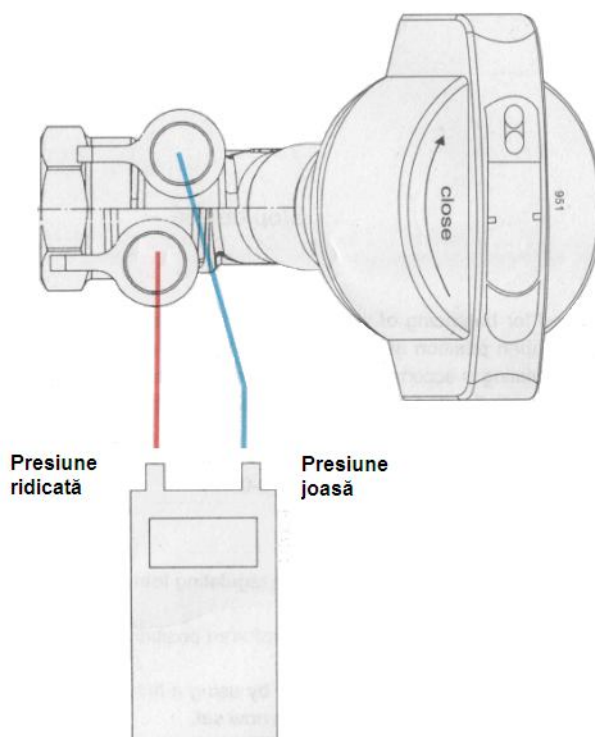


Fig. 4

Informații detaliate privind reglarea digitală se află în manualul de utilizare a aparatului portabil PFM FLEX.