

ROBINET CLAPĂ FLUTURE CU SEMNALIZARE / INDICATOR BUTTERFLY VALVE

Caracteristici Generale / General Specifications

Model / **Type** : Y 4250A (GD-381X)
 Dimensiuni / **Dimensions** : 2" ... 12" / DN50 ... DN300
 Presiune nominală / **Nominal Pressure**: 300 psi (20,6 bar)
 Temperatură de lucru / **Working Temperature**: -20...+80°C

Standarde / Standards

Certificări / **Certificate** : CE, FM, UL, NSF
 Design / **Design** : FM 1112, UL 1091
 Racord canelat / **Grooved ends** : ISO 6182, ANSI/AWWA C606
 Teste / **Tests** : FM 1112, UL 1091

Robineții cu clapă fluture sunt utilizați pentru control local și se folosesc în sistemele de alimentare cu apă și de protecție împotriva incendiilor ca robineți de izolare pentru delimitarea circuitelor hidraulice. Se utilizează ca armături de închidere sau de reglaj. Poziția acestor robineți în sistemele de protecție împotriva incendiilor trebuie să fie vizibilă și monitorizată electric. Vana este prevăzută cu reductor mecanic acționat de o roată de manevră. În capacul reductorului se găsește circuitul electric de monitorizare iar pe capac este montat indicatorul de poziție mecanic închis/deschis. *They are defined as local control valves. Generally they are used in water feed lines and fire protection networks as interruption valves in order to separate (control) zones in the location. Butterfly valves are used in order to shut off or to control the flow. The position of all valves in fire systems should be visible and electrically monitored. This butterfly valve type has a gearbox with handwheel. The supervisory switch is located inside the butterfly valve and includes also an mechanical on/off indicator.*

Caracteristici principale / Product description

- Corp și disc din fontă ductilă EN-GJS 450-10
- Disc vulcanizat cu cauciuc EPDM
- Etanșarea tijeii cu garnitură O-ring din cauciuc NBR
- Garnitură corp-capac profilată (tip O-ring)
- Șuruburi fixare corp capac din oțel zincat
- Vopsea epoxy grosime min. 250 micrometri conf. EN ISO 12944-5 și ANSI/AWWA C550
- Fabricat conform EN 1074-1, EN 1171, FM1120/1130, UL, NSF
- Conexiune canelată ISO 6182, ANSI/AWWA C606
- Design EN 593
- Marcaj robinet conform EN 19, EN 1074-1
- Body and disc made of ductile iron EN-GJS 450-10
- Disc full vulcanized with EPDM rubber
- Packing gland of spindle o - ring NBR
- Gasket body-bonnet profiling type o-ring
- Body bonnet Zinc coated screws
- Epoxy coating minimum 250 microns according to EN ISO 12944-5 and ANSI/AWWA C550
- Article according to EN 1074-1, EN 1171, FM1120/1130, UL, NSF
- Mounted with grooved ends ISO6182, ANSI/AWWA C606
- Design EN 593
- Product marking according to EN 19, EN 1074-1

Teste și verificări / Test control

Teste de presiune cu apă conform FM, UL, VdS, EN-1074, EN-12266:

Test de etanșitate: **1,5 x PN** conform VdS 2100-08

Test de rezistență a corpului: **2 x PN** conf. VdS 2100-08

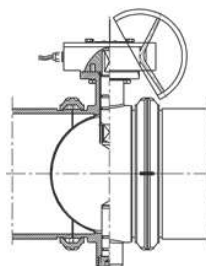
Test moment/forță de acționare conform VdS 2100-08

Water pressure test according to FM, UL, VdS, EN-1074, EN-12266:

Seat Leakage Test: 1,5 x PN according VdS 2100-08

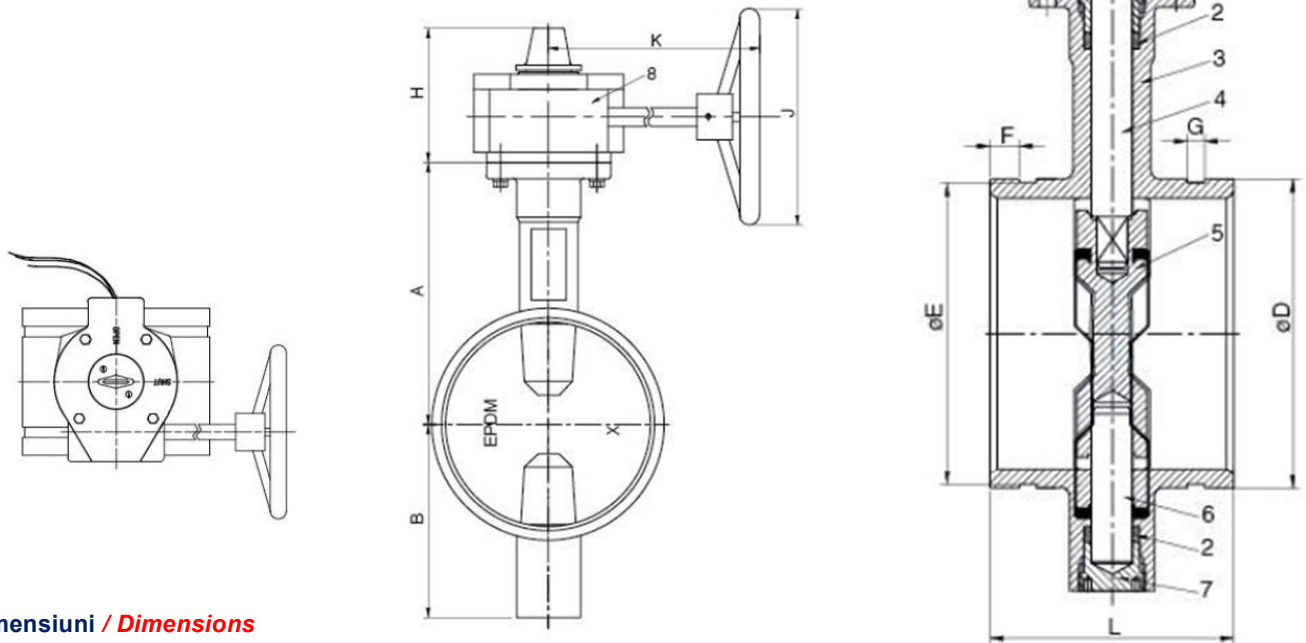
Body Pressure Test: 2 x PN according VdS 2100-08

Operation torque/Force Test according VdS 2100-08

Montaj / Assembling


ROBINET CLAPĂ FLUTURE CU SEMNALIZARE / INDICATOR BUTTERFLY VALVE
Material Componente / Material Specifications

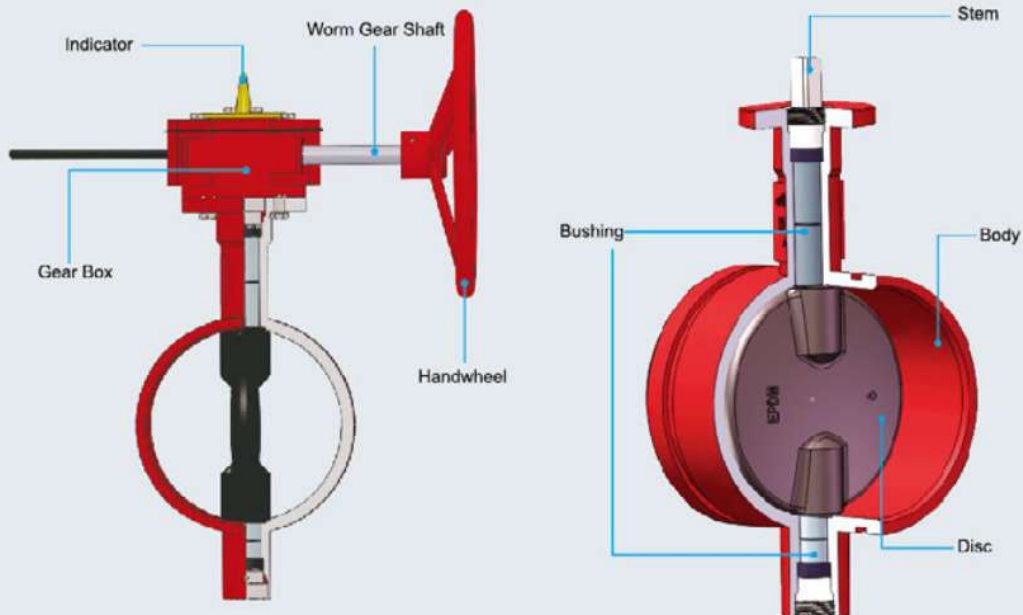
No.	Denumire Componentă / Part	Material / Material
1	Piuliță etanșare tijă superioară / Upper stem sealing nut	Oțel / Steel ASTM A216
2	Garnitură etanșare tijă / O-ring sealing stem	EPDM
3	Corp / Body	Fontă ductilă / Ductile iron EN-GJS-450-10
4	Tijă superioară / Upper shaft	Oțel Inox / Stainless Steel AISI 416
5	Disc / Disc	Fontă ductilă + EPDM / Ductile iron + EPDM
6	Tijă inferioară / Lower shaft	Oțel Inox / Stainless Steel AISI 416
7	Piuliță etanșare tijă inferioară / Lower stem sealing nut	Oțel / Steel ASTM A216
8	Carcasă reductor cu semnalizare / Signal Gearbox	Fontă ductilă / Ductile iron EN-GJS-450-10


Dimensiuni / Dimensions

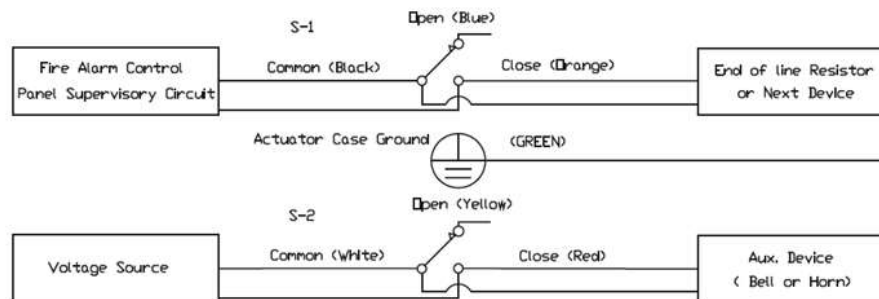
Cod / Code	DN		D	L	A	B	C	K	E	F	G	H	M	N	d	J	P	Ratio	Masa Weight
	[in]	[mm]																	
GD-381X																			
Y4250A.050	2"	50	60.3	81.0	110	85	32	153	57.15	15.9	7.9	111	70	9	10	152	90	24:1	8.0
Y4250A.065	2 1/2"	65	76.1	96.4	125	95	32	153	72.1	15.9	7.9	111	70	9	10	152	90	24:1	8.6
Y4250A.080	3"	80	88.9	97.0	140	100	32	153	84.9	15.9	7.9	111	70	9	11	152	90	24:1	9.0
Y4250A.100	4"	100	114.1	115.1	160	100	32	153	110.1	15.9	9.5	111	70	9	14	152	90	24:1	10.7
Y4250A.125	5"	125	139.7	132.4	170	125	32	153	137.0	15.9	9.5	111	70	9	14	152	90	24:1	14
Y4250A.150	6"	150	168.1	132.4	190	140	32	153	164.0	15.9	9.5	111	70	9	16	200	90	24:1	18
Y4250A.200	8"	200	219.1	147.4	230	175	32	210	214.4	19	11.1	126	102	12	19	300	125	30:1	23
Y4250A.250	10"	250	273.0	159.0	260	200	45	210	268.3	19	12.7	126	102	12	24	300	125	30:1	34
Y4250A.300	12"	300	323.9	165.0	300	240	45	249	318.3	19	12.7	161	125	14	26	350	150	80:1	49

ROBINET CLAPĂ FLUTURE CU SEMNALIZARE / INDICATOR BUTTERFLY VALVE

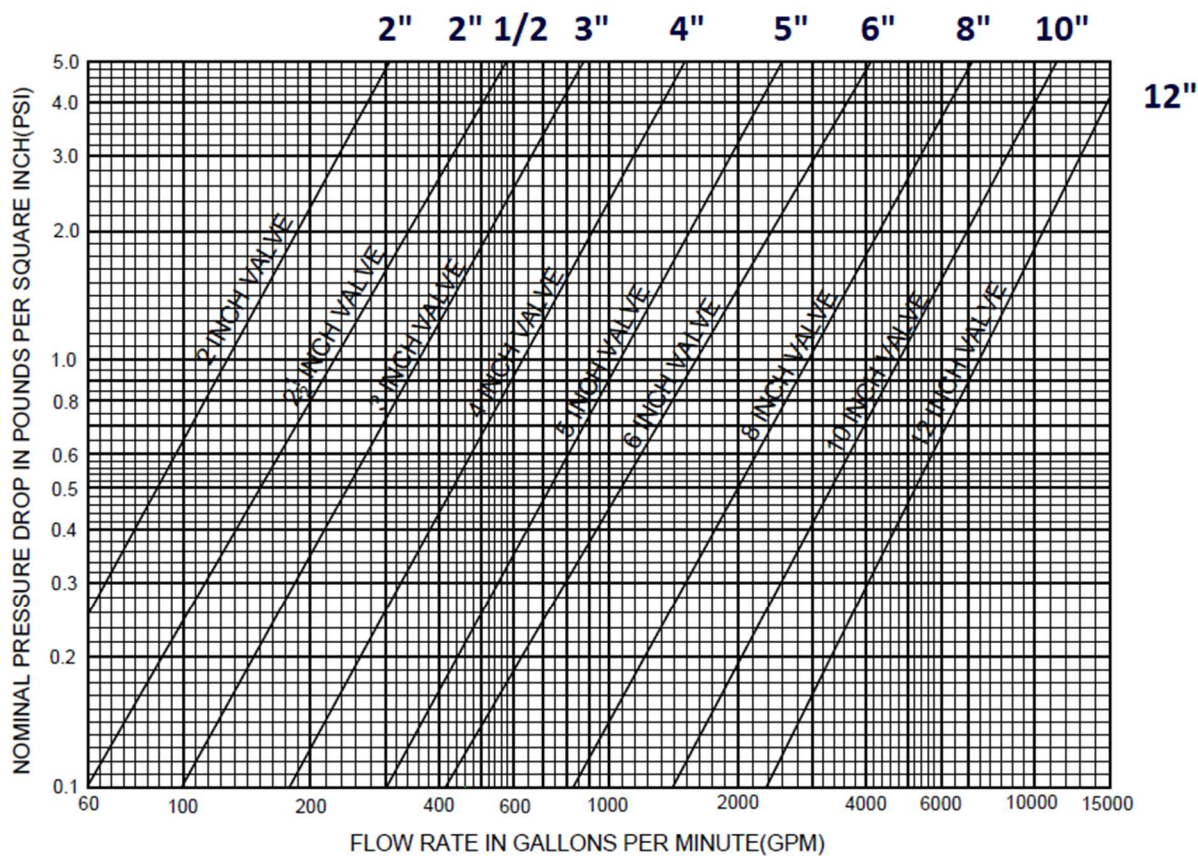
3D Pictures



Conexiuni electrice / Wiring diagram



ROBINET CLAPĂ FLUTURE CU SEMNALIZARE / INDICATOR BUTTERFLY VALVE

 Diagrama pierderilor de presiune / *Pressure drop diagram*
PRESSURE DROP (PSI) VS. (GPM)

 1 GPM = 3.7854 litri/minut = 0.23 m³/h

1 PSI = 0,0689 bar

 Ne rezervam dreptul de a moifca datele tehnice în funcție de îmbunătățirile aduse produsului/ *We reserve the right to modify any data due to continue improvement*