

**ROBINET CLAPĂ FLUTURE CANELAT / GROOVED BUTTERFLY VALVE****Caracteristici Generale / General Specifications**

Model / **Type** : Y 4250M  
Dimensiuni / **Dimensions** : 2" ... 12" / DN50 ... DN300  
Presiune nominală / **Nominal Pressure**: 16 bar  
Temperatură de lucru / **Working Temperature**: -10...+100°C

**Standarde / Standards**

Certificări / **Certificate** : CE  
Design / **Design** : EN 593  
Racord canelat / **Grooved ends** : ISO 6182  
Teste / **Tests** : EN12266-1

Robineții cu clapă fluture sunt utilizați pentru control local și se folosesc în sistemele de alimentare cu apă și de protecție împotriva incendiilor ca robineți de izolare pentru delimitarea circuitelor hidraulice. Se utilizează ca armături de închidere sau de reglaj. Poziția acestor robineți în sistemele de protecție împotriva incendiilor trebuie să fie vizibilă (închis sau deschis). Vana este prevăzută cu levier de manevră sau cu reductor mecanic acționat de o roată de manevră. *They are defined as local control valves. Generally they are used in water feed lines and fire protection networks as interruption valves in order to separate (control) zones in the location. Butterfly valves are used in order to shut off or to control the flow. The position of all valves in fire systems should be visible (open or close). This butterfly valve type has a lever or a gearbox with handwheel.*

**Caracteristici principale / Product description**

- Corp și disc din fontă ductilă EN-GJS 400-15
- Disc vulcanizat cu cauciuc EPDM
- Etanșarea tijei cu garnitură O-ring din cauciuc NBR
- Garnitură corp-capac profilată (tip O-ring)
- Șuruburi fixe corp capac din oțel zincat
- Vopsea epoxy grosime min. 250 micrometri conf. EN ISO 12944-5 și ANSI/AWWA C550
- Fabricat conform EN 1074-1, EN 1171, EN 593
- Conexiune canelată ISO 6182
- Design EN 593
- Marcaj robinet conform EN 19, EN 1074-1
- Body and disc made of ductile iron EN-GJS 400-15
- Disc full vulcanized with EPDM rubber
- Packing gland of spindle o-ring NBR
- Gasket body-bonnet profiling type o-ring
- Body bonnet Zinc coated screws
- Epoxy coating minimum 250 microns according to EN ISO 12944-5 and ANSI/AWWA C550
- Article according to EN 1074-1, EN 1171, EN 593
- Mounted with grooved ends ISO6182
- Design EN 593
- Product marking according to EN 19, EN 1074-1

**Teste și verificări / Test control**

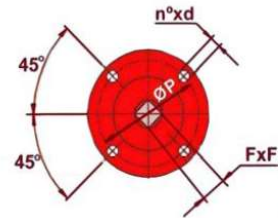
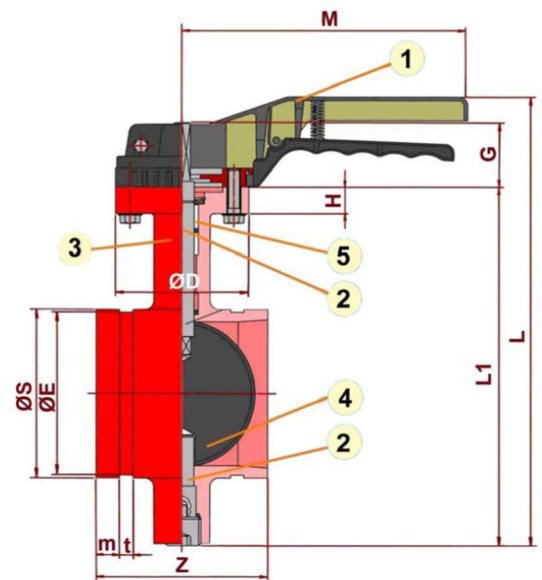
Teste de presiune cu apă conform EN-1074, EN-12266:  
Test de etanșeitate: **1,1 x PN**  
Test de rezistență a corpului: **1,5 x PN**  
Test moment/forță de acționare conform norme interne

*Water pressure test according to EN-1074, EN-12266:  
Seat Leakage Test: **1.1 x PN**  
Body Pressure Test: **1.5 x PN**  
Operation torque/Force Test according factory standards*

**Montaj / Assembling**

**ROBINET CLAPĂ FLUTURE CANELAT / GROOVED BUTTERFLY VALVE**
**Material Componente / Material Specifications**

No.	Denumire Componentă / Part	Material / Material
1	Levier manevră / <i>Lever</i>	Aluminiu / <i>Aluminium</i>
2	Tije inferioară și superioară / <i>Lower and Upper shafts</i>	Oțel Inox / <i>Stainless Steel AISI 420</i>
3	Corp / <i>Body</i>	Fontă ductilă GGG40 / <i>Ductile iron EN-GJS-400-15</i>
4	Clapetă / <i>Disc</i>	Fontă ductilă GGG40 +EPDM / <i>Ductile iron EN-GJS-400-15 + EPDM</i>
5	Garnituri etanșare / <i>Glands</i>	PTFE


**Opționale / On request**

**Dimensiuni / Dimensions**

DN	L	L1	S	ØE	M	t	Z	M	FxF	ØP	ØD	G	H	n x d	ISO 5211	Greutate Weight [kg]	
2"	50	245	175	60.5	57.15	16	8	86	205	9x9	70	90	43	14	4x9.5	F07	2.6
2" 1/2	65	250	180	76.1	72.26	16	8	97	205	9x9	70	90	43	14	4x9.5	F07	3.3
3"	80	270	195	88.9	84.94	16	8	97	205	9x9	70	90	43	14	4x9.5	F07	3.5
4"	100	310	235	114.3	110.08	16	9.5	116	205	11x11	70	90	43	15	4x9.5	F07	4.8
5"	125	315	245	139.7	135.48	16	9.5	133	325	14x14	70	90	43	15	4x9.5	F07	5.8
6"	150	355	285	168.3	163.96	16	9.5	134	325	14x14	70	90	43	15	4x9.5	F07	7.6
8"	200	435	360	219.1	214.4	19	12	148	395	17x17	70	90	43	18	4x9.5	F07	15
10"	250	-	450	273.1	267.7	19	13.2	159	-	22x22	102	125	40	18	4x11.5	F10	33.3
12"	300	-	505	323.9	317.8	19	13.2	163	-	22x22	102	125	40	24	4x11.5	F10	42.8

Ne rezervam dreptul de a modifica datele tehnice în funcție de îmbunătățirile aduse produsului / We reserve the right to modify any data due to continue improvement