

Număr comandă: 03 997 03 99

Set robinet pentru exterior rezistent la îngheț POLAR II

Set de montaj

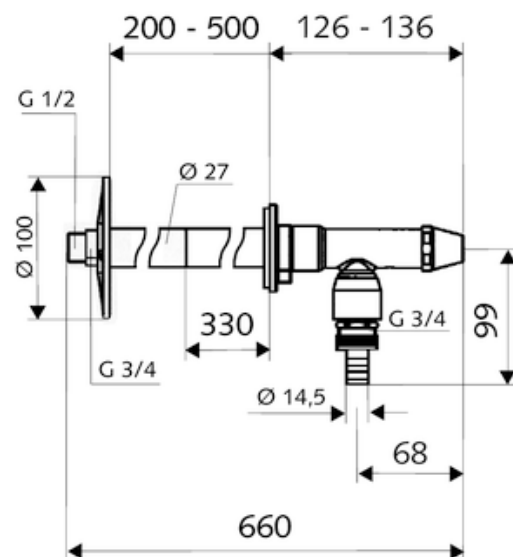
Scaunul ventilului montat în perete la adâncimea cuprinsă între 200 – 500 mm

Sistemul de aerisire încorporat asigură la fiecare închidere golirea automată a robinetului

Poziționarea robinetului se face înainte de lucrările de tencuială

Debitarea la dimensiunea exactă se execută ulterior

Fără aspirator aer



Domeniu de aplicare:

Montaj în zidărie

- Scaun ventil cu montaj în interiorul zidăriei
- Țeavă de protecție
- Suport perete contra răsucirii
- Piese de fixare
- Test de presiune

Set preasamblat:

- Corp armătură echipat cu mâner comfort și cheie dop
- Corp ventil lung cu clapetă de sens
- Rozetă ornament cu filet interior
- Piese de fixare
- Șabloane de montaj

Domeniu de utilizare / Date tehnice:

- Montare înaintea lucrărilor de tencuială
- Diamentru armătură de Ø 38 mm

Detalii:

- Material: alamă DIN EN
- Semn de test: P-IX 19319/II
- Clasa de zgomot: II
- Suprafața: crom-mat
- Greutate: 1.77 kg/buc
- Unitate de ambalare: 1
- Dimensiuni: DN 15 G 1/2 FE

Versiuni:

Dimensiuni: DN 15 G 1/2 FE

Nr. comandă: [03 998 03 99](#)

Cu dispozitiv anti-vacuum, versiunea C, combinație sigură conform standardului EN 1717, verificat conform VP 648, număr înregistrare DVGW CL0257 și certificat Belgaqua, crom-mat, PU 1, W: 1.92 kg/buc

Articole aferente recomandate:

Sanitärgriff SECUR schützt vor unbefugter Wasserentnahme

Nr. comandă: [48 006 06 99](#)