

REDUCTOR DE PRESIUNE ALAMĂ / BRASS PRESSURE REDUCING VALVE

Caracteristici Generale / General Specifications

Model / **Type** : 143.GV / 143.NV
 Dimensiuni / **Dimensions** : 1/2" - 4" (DN 15... 100)
 Presiune de intrare / **Inlet Pressure**: max. 25 bar
 Presiune de ieșire / **Outlet Pressure**: 0,5-6 bar / 1,5 – 6 bar
 Temperatură de lucru / **Working Temperature**: -10...+130°C
 Filet / **Thread**: ISO228/1

Standarde / Standards

Certificări / **Certificates** : CE, WRAS

Reductorul de presiune 143 este un reductor cu membrană din alamă cu acțiune directă ce poate menține în sistemul de protecție la incendii o presiune de ieșire constantă indiferent de necesarul de debit din sistem. De fiecare dată când presiunea tinde să crească peste presiunea reglată reductorul se închide treptat și reduce presiunea la valoarea stabilită asigurând o funcționare stabilă.

În lipsa unui consumator vana reductoare se închide și menține presiunea de ieșire dorită/reglată.

The 143 pressure reducing valve is a direct brass membrane operated valve to maintain a constant downstream pressure on the fire-extinguishing network, regardless of flow demand. Whenever the system pressure tends to rise above preset level, the valve throttles further and reduces the excess pressure to the required set value at a stable regulation.

When no flow demand the valve close and maintain the desired/adjusted outlet pressure.

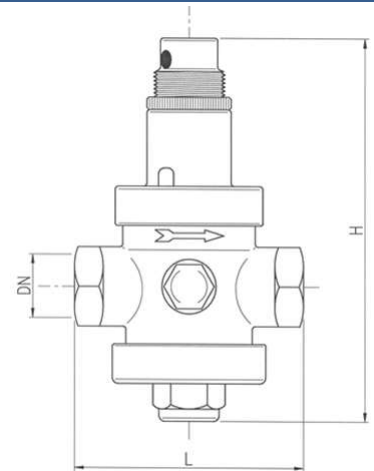
Materiale Componente / Material Specifications

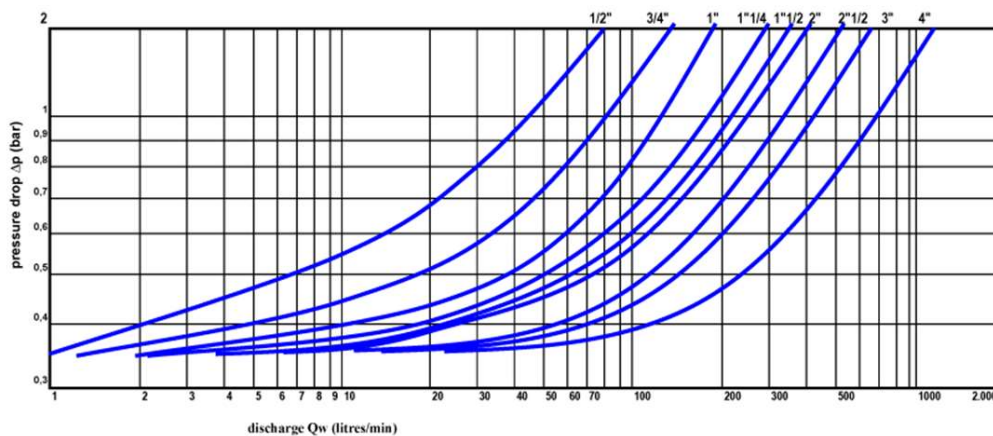
Nr	Denumire Componentă / Part Name	Material / Material
1	Corp/ Body	Alamă / Brass CW617N UNI EN 12165-CB753S
2	Componente interne / Inner components	Alamă / Brass CW614N UNI EN 12164
3	Etanșare/ Seat	Oțel inox / St. steel AISI 303
4	O-ring / O-ring	NBR / VITON
5	Garnitură / Gasket	Fasit
6	Componente plastic/ Plastic components	Ultramid® A3K (BASF)



REDUCTOR DE PRESIUNE ALAMĂ / BRASS PRESSURE REDUCING VALVE
Dimensiuni / Dimensions

COD	DN	Greutate / Weight, gr	H	L
143.38	3/8"	800	120	75
143.12	1/2"	790	120	75
143.34	3/4"	1.130	150	85
143.33	1"	1.340	160	89
143.114	1" 1/4	2.290	220	125
143.112	1" 1/2	2.400	220	130
143.58	2"	3.950	250	138
143.160	2" 1/2	4.100	260	145
143.80	3"	5.520	285	177
143.100	4"	6.970	310	190


Caracteristica debit-presiune / Flow-pressure capacity

 Pierdere de presiune Δp (bar)

 Debit iesire Q_w (litri/minut)

Debite recomandate / Hydraulic discharge

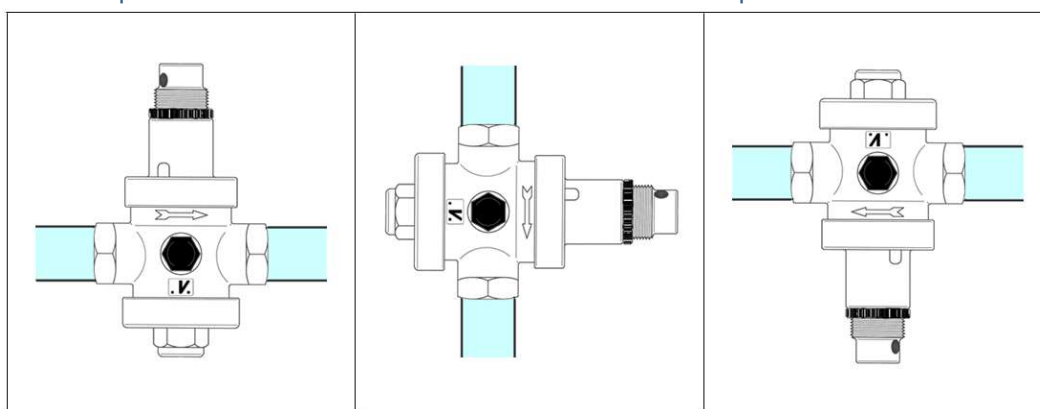
Model / Type	DN	DEBIT MEDIU L/min AVERAGE HYDRAULIC DISCHARGE	DEBIT MEDIU m ³ /h AVERAGE HYDRAULIC DISCHARGE
EUROBRASS 143	3/8"	15 - 30	0,9 - 1,8
EUROBRASS 143	1/2"	20 - 50	1,2 - 3
EUROBRASS 143	3/4"	50 - 75	3 - 4,5
EUROBRASS 143	1"	75 - 95	4,5 - 6
EUROBRASS 143	1" 1/4	95 - 130	6 - 8
EUROBRASS 143	1" 1/2	110 - 140	7 - 8,5
EUROBRASS 143	2"	120 - 160	7,5 - 10
EUROBRASS 143	2" 1/2	140 - 180	8,5 - 11
EUROBRASS 143	3"	160 - 220	10 - 13,2
EUROBRASS 143	4"	200 - 260	12 - 15,6

REDUCTOR DE PRESIUNE ALAMĂ / BRASS PRESSURE REDUCING VALVE
Instalare / Installation

Reductorul de presiune EUROBRASS 143 nu este influențat în de forța gravitațională; poate fi instalat în orice poziție. **ATENȚIE!** Respectați sensul de curgere figurat pe corpul reductorului! Reductoarele de presiune pot fi afectate în funcționare din cauza impurităților vehiculate (apă murdară); se recomandă instalarea unui filtru mecanic cu autocurățire înaintea reductorului de presiune atât pentru protecția acestuia cât și a celorlalte componente ale sistemului de alimentare (vane de amestec, vane de izolare, baterii amestecătoare, etc).

În prezența unui dispozitiv de producere a apei calde (cazan) sau a unui vas de acumulare a acesteia sau la apariția unei creșteri bruște a temperaturii în sistem se poate produce o creștere bruscă a presiunii de ieșire; acest fenomen se produce datorită creșterii de presiune ce se produce la creșterea temperaturii; montarea unui vas de expansiune va rezolva această problemă.

Se recomandă instalarea unei supape de descărcare hidraulică ce previne șocurile hidraulice din circuit ce pot deteriora componentele interne ale reductorului sau ale altor componente din sistem.

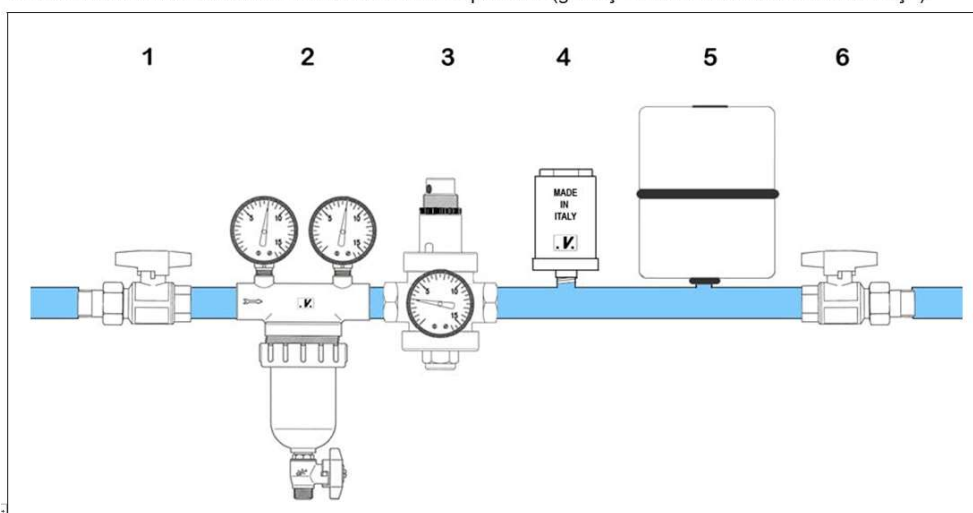


The pressure reducers EUROBRASS 143 don't get the effects – for their functioning – of the gravity force; therefore they can be installed in the plant in any position. ATTENTION! Respect the flow direction through the pressure reducing valve (it's shown on body). Pressure reducing valves can be damaged by dirty water; therefore we advise to install a self-cleaning filter upstream before the pressure reducer, in order to protect the valve and any other mechanism (thermostatic mixers, taps, etc.).

When there is a device which produce or store hot water or pipes are exposed to sudden changes in temperature, an increase of outlet pressure may occur; this event is due to the raise in pressure that follows the temperature rising; an expansion vessel between downstream the pressure reducing valve will avoid this problem.

We recommend moreover to install a Stopshock valve to prevent water hammer which would damage the inner parts of the pressure reducer and other devices in the waterworks

Schema de instalare recomandată a reductorului de presiune (garanție 2 ani de la montarea în instalație):



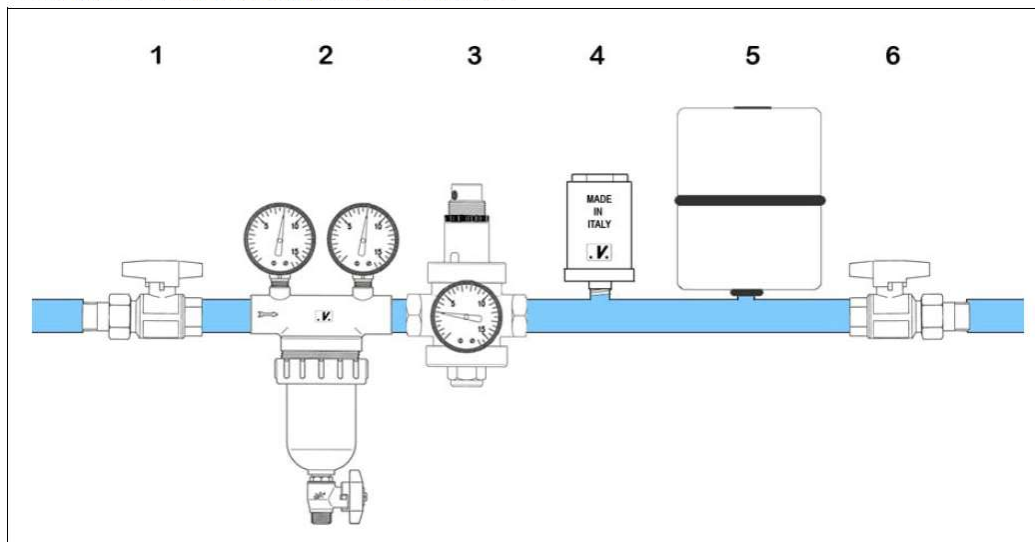
1 – Robinet închidere
2 – Filtru autocurățire NEPTUN

3 – Reductor presiune EUROBRASS
4 – Protecție șocuri hidraulice

5 – Vas expansiune
6 – Robinet închidere

REDUCTOR DE PRESIUNE ALAMĂ / BRASS PRESSURE REDUCING VALVE

A recommended installation of the pressure reducing valve:



1 – BALL VALVE

2 – NEPTUN SELF-CLEANING FILTER

3 – EUROBRASS PRESSURE REDUCER

4 – STOPSHOCK VALVE

5 – EXPANSION VESSEL

6 – BALL VALVE

Reglajul presiunii de ieșire / Adjusting the outlet pressure

Toate reductoarele de presiune sunt testate înainte de ambalare. Ele sunt presetate din fabrică la o valoare de 3 bar a presiunii de ieșire. Presiunea de ieșire poate fi modificată ușor odată ce reductorul este instalat. Pentru modificarea presiunii de ieșire se deșurubează contrapiulița de plastic. Prin rotirea în sens orar, presiunea crește, iar prin rotirea în sens anti-orar presiunea scade. O reglare mai precisă se poate face pe un stand de verificare și testare.

All pressure reducers are tested before being packaged; during the proof they are pre-set at the outlet pressure of 3 bars; the outlet pressure can be easily modified when the valve is installed on the plant. In order to modify the outlet pressure, you should only loosen the fixing ring and turn the spring holder as indicated in the pictures sequence. By turning clockwise the pressure increases, while counter-clockwise the pressure decreases. A right setting should be made while the plant is closed



Ne rezervam dreptul de a modifica datele tehnice în funcție de îmbunătățirile aduse produsului/ We reserve the right to modify any data due to continue improvement