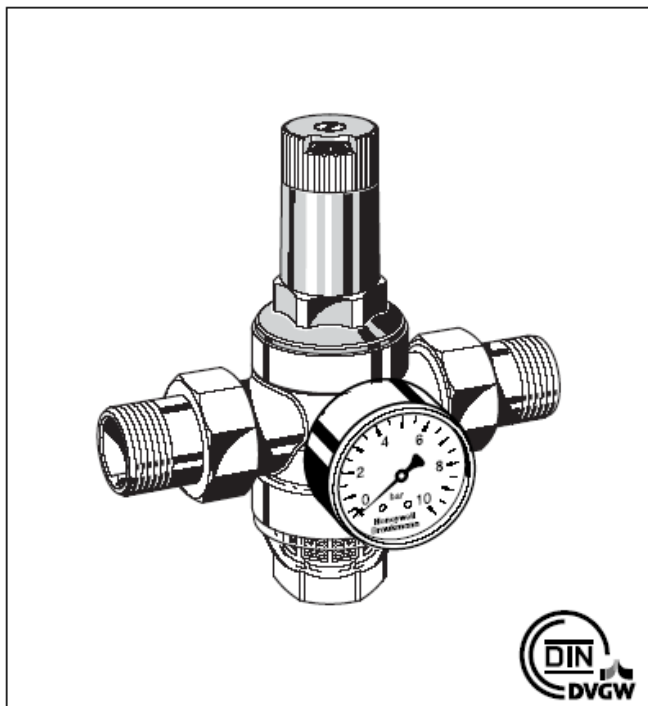


### D06F

## Reductor de presiune cu scaun echilibrat Model standard cu cadran de reglare a presiunii de lucru

### Date privind produsul



#### Construcție

Reductorul de presiune este format din:

- Carcasă cu racorduri G 1/4" pentru manometru pe ambele părți
- Racorduri filetate (opțiunile A și B)
- Bloc ventil complet cu diafragmă și scaun ventil
- Filtru fin cu ochiuri de 0,16 mm
- Calotă arc, cu buton de reglaj și scală de reglaj
- Recipient filtru
- Arc de reglaj
- Manometru, neinclus în furnitură (a se vedea accesoriile)

#### Materiale

- Carcasă din alamă rezistentă la dezincare
- Racorduri filetate din alamă
- Bloc ventil din material sintetic de înaltă calitate
- Filtru fin din oțel inox
- Calotă arc și buton de reglaj din material sintetic de înaltă calitate
- Recipient filtru din material sintetic transparent sau alamă
- Diafragmă din NBR armat cu fibră
- Garnituri din NBR
- Arc de reglaj din oțel arc

#### Aplicații

Reductoarele de presiune D06F protejează instalațiile de apă casnice împotriva presiunii excesive de la intrare. Ele pot fi utilizate și în aplicații industriale sau comerciale, în limitele specificațiilor lor. Prin instalarea unui reductor se evită defecțiunile datorate presiunii ridicate și se reduce consumul de apă. Presiunea reglată se menține constantă chiar și atunci când există variații mari ale presiunii de intrare. Reducerea presiunii de lucru și menținerea ei la nivel constant reduce zgomotul de circulație a fluidului în instalație.

#### Particularități

- Atestat DVGW
- Până la mărimea de 1 1/4" atestat pentru zgomot redus, grupa 1 fără limitări
- Presiunea de ieșire se reglează prin rotirea unui buton de reglaj
- Presiunea reglată este indicată direct pe scala de reglaj
- Arcul de reglaj nu intră în contact cu apa potabilă
- Blocul ventilului este din material sintetic de înaltă calitate și poate fi înlocuit integral
- Filtru fin integrat
- Disponibil și fără fittinguri
- Ușor adaptabil pentru a transforma tipuri mai vechi într-un filtru combinat cu curățare inversă
- Poate fi reechipat cu o supapă de intrare antiretur
- Compensarea presiunii de intrare - presiunea variabilă de intrare nu influențează presiunea de ieșire
- Fiabil și verificat în milioane de aplicații
- Greutate mică
- Are capacitatea de reglaj „în apropiere de zero” sau la debit nul; elimină complet necesitatea unui ventil de bypass la debit redus.

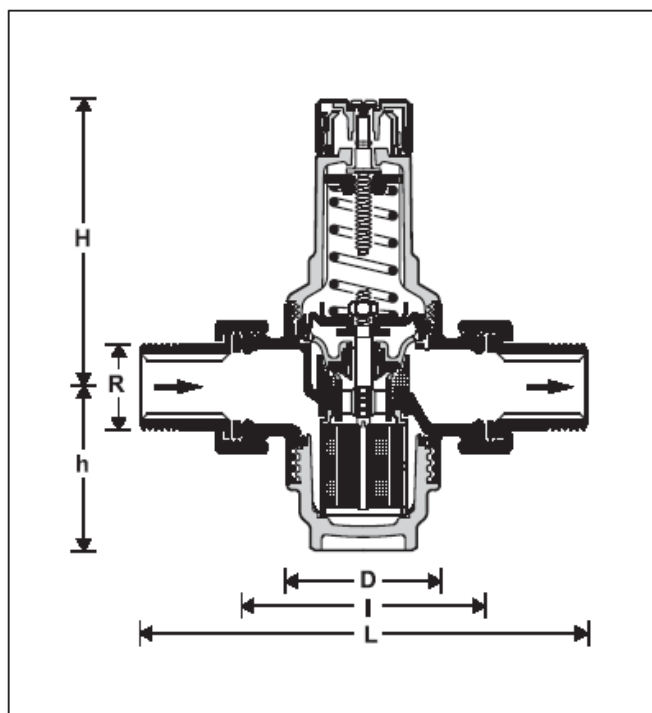
#### Domeniu de utilizare

Fluid	Apă și alte lichide necorozive, aer comprimat* și azot*
Presiune de intrare	Maxim 25,0 bar
Presiunea de ieșire	1,5 - 6,0 bar

#### Date tehnice

Temperatura de lucru	Max. 40 °C cu vas filtru transparent Max. 70 °C cu vas filtru din alamă
Cădere minimă de presiune	1,0 bar
Mărimi racord	1/2" - 2"

\* Ca parte a instalației atestate conform cerințelor PED, acest produs trebuie, de asemenea, certificat.



### Modul de lucru

Reductoarele de presiune cu arc lucrează printr-un sistem de echilibrare a forțelor. Forța unei diafragme lucrează în sens invers față de forța unui arc de reglaj. Dacă presiunea de ieșire și, deci, forța diafragmei, se reduce din cauza consumului de apă, forța mai mare a arcului produce deschiderea ventilului. În consecință, presiunea de ieșire crește până când forța diafragmei și forța arcului devin din nou egale.

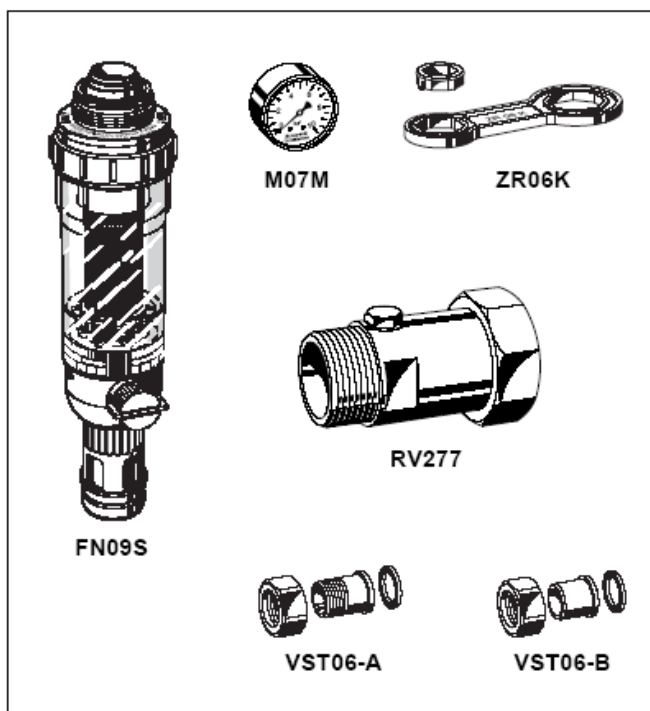
Presiunea de intrare nu influențează nici deschiderea și nici închiderea ventilului. Din acest motiv, fluctuațiile presiunii de intrare nu influențează presiunea de ieșire, asigurând astfel compensarea presiunii de intrare.

### Opțiuni

- D06F- ... A = Cu racorduri tată filetate, recipient filtru transparent - până la 40 °C  
 D06F- ... B = Cu racorduri tată filetate, recipient filtru din alamă - până la 70 °C  
 D06F- ... E = Fără fittinguri, recipient filtru transparent - până la 40 °C  
 └ Versiuni speciale disponibile la cerere  
 Mărire racord

Mărire racord	R	1/2"	3/4"	1"	1 1/4"	1 1/2"	2"
Mărire nominală	DN	15	20	25	32	40	50
Greutate	aprox. (kg)	0,8	1,0	1,4	2,0	3,3	4,5
Dimensiuni (mm)	L	140	160	180	200	225	255
	I	80	90	100	105	130	140
	H	89	89	111	111	173	173
	h	58	58	64	64	126	126
	D	54	54	61	61	82	82
	Valoare $k_{vs}$		2,4	3,1	5,8	5,9	12,6
Nr. IfBt		P-IX 1582/I	P-IX 1582/I	P-IX 1582/I	P-IX 1582/I	-*	-*
Nr. registru DVGW		DW – 6330 AT 2314					

\* Verificare obligatorie la mărimile R 1/2" până la R 1 1/4"



### Accesorii

#### FN09S

#### Filtru HABEDO® pentru modernizări

Filtru cu curățare inversă pentru transformare într-o unitate cu filtru combinat a reductoarelor de presiune D06F fabricate după 1977.

#### M07M

#### Manometru

Diametrul carcasei de 63 mm, racord spate G 1/4".  
 Domenii: 0 - 4; 0 - 10; 0 - 16; 0 - 25 bar.  
 Pentru comandă, vă rugăm să specificați limita superioară a domeniului de presiune.

#### ZR06K

#### Cheie inelară dublă

Pentru demontarea calotei cu arc și a recipientului filtrului reductoarelor D06F cu mărimi de racord R 1/2" - 2"

#### RV277

#### Supapă antiretur pentru intrare

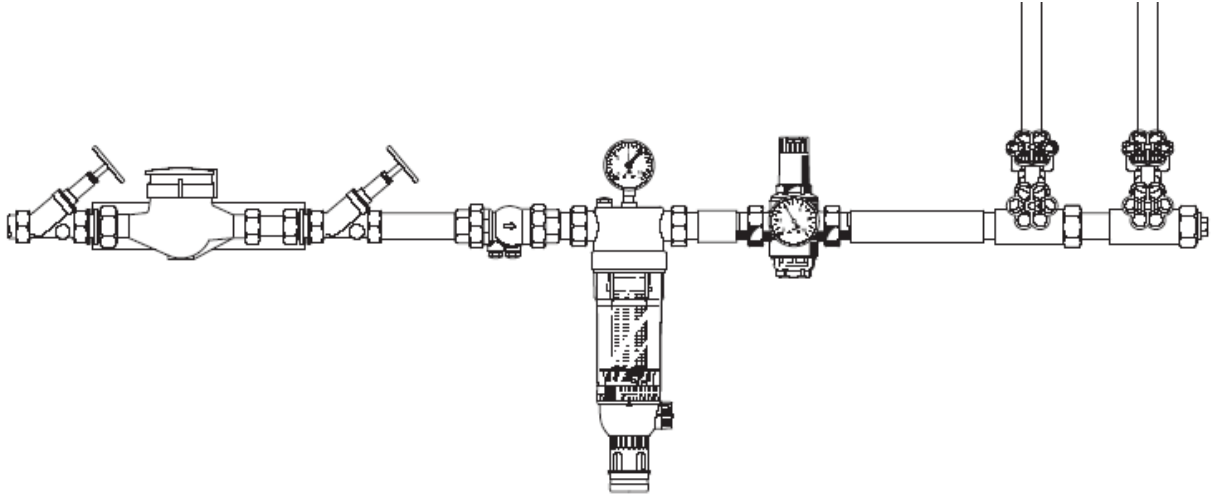
Pentru D06F cu mărimi de racord R 3/4" - 2"

#### VST06

#### Set de racord

Două racorduri filetate sau pentru lipire  
 A = racorduri filetate  
 B = racorduri pentru lipire

## Exemplu de instalare



Mărime racord	R	1/2"	3/4"	1"	1 1/4"	1 1/2"	2"
W*	(mm)	55	55	55	60	70	70

\*Distanță minimă de la perete la axa longitudinală a conductei

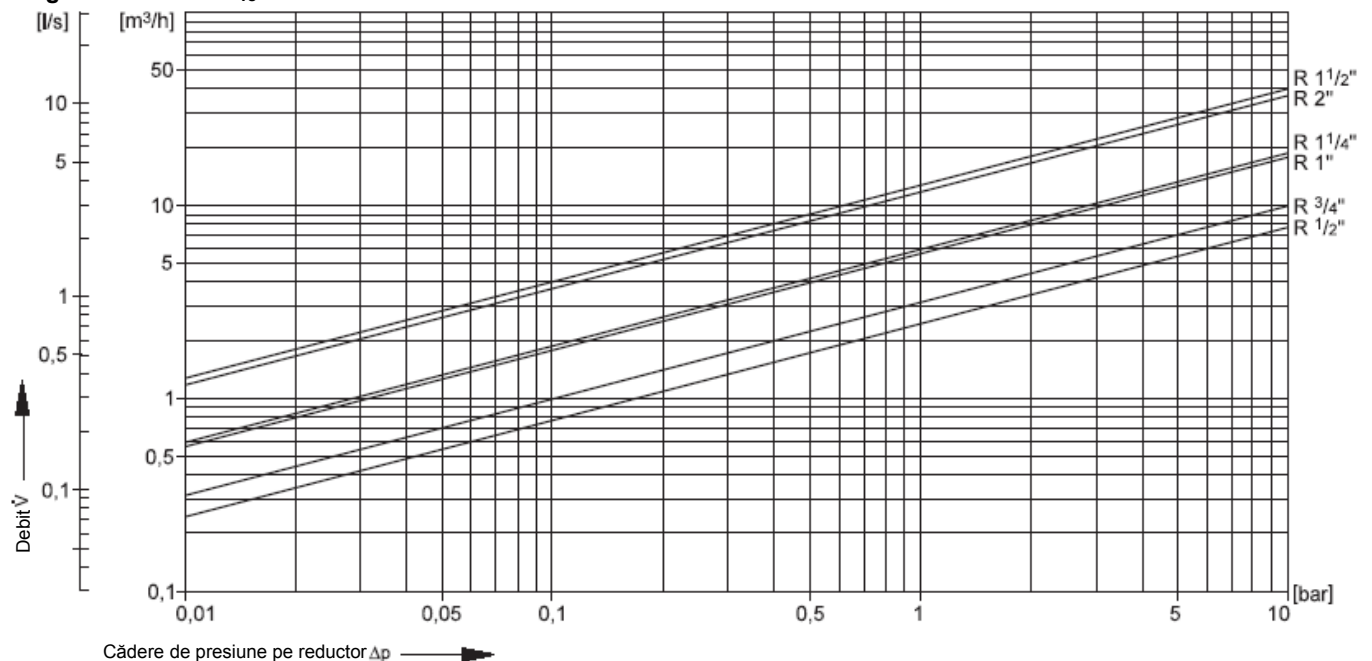
## Instrucțiuni de instalare

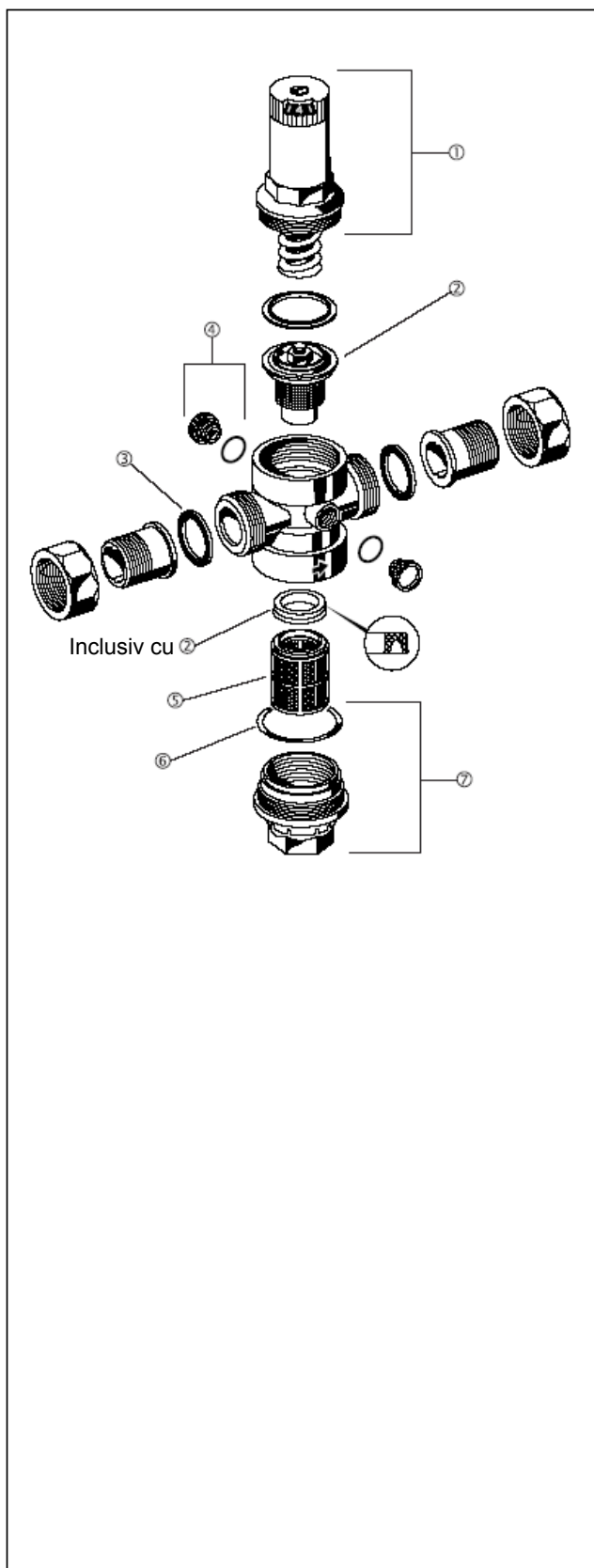
- Dacă este posibil, instalați pe conducte orizontale, cu recipientul filtrului orientat în jos
  - Aceasta este poziția optimă pentru curățare
- Montați ventilele de separare
- Asigurați o bună accesibilitate, astfel încât
  - manometrul să fie ușor vizibil
  - gradul de murdărire să fie ușor vizibil în recipientul transparent pentru filtru
  - întreținerea și inspecția să se simplifice
- Pentru aplicații casnice, unde se impune o protecție maximă împotriva murdăririi, instalați un filtru fin în amonte de reductorul de presiune
- Dacă este disponibil suficient spațiu, se recomandă să se prevadă după reductorul de presiune o porțiune dreaptă de conductă având lungimea de cel puțin cinci ori mai mare decât diametrul nominal al respectivului reductor.

## Aplicații tipice

Reductoarele de presiune D06F sunt adecvate pentru toate tipurile de instalații casnice de apă. Ele pot fi utilizate și pentru aplicații industriale și comerciale, în limitele specificațiilor lor. Reductoarele de presiune trebuie instalate:

- Dacă presiunea statică depășește valoarea maximă admisă în sistem
- Ca protecție împotriva zgomotului, dacă presiunea statică în punctele de consum depășește 5,0 bar (DIN 4109: Protecția contra zgomotului în clădirile înalte)
- Dacă sunt necesare mai multe zone de presiune într-un sistem de presurizare (reductoare de presiune pe fiecare etaj al unei clădiri)
- Dacă trebuie evitate variații de presiune în sistemul din aval
- Pentru a obține presiuni constante de intrare și ieșire în sistemele cu pompe de ridicare a presiunii

Diagrama valorilor  $k_{vs}$ 


**Piese de schimb pentru reductoarele de presiune D06F  
(produse începând din 1997)**

Descriere	Mărime	Nr. reper
① Calotă cu arc, completă	$\frac{1}{2}'' + \frac{3}{4}''$	0901515
	$1'' + 1 \frac{1}{4}''$	0901516
	$1 \frac{1}{2}'' + 2''$	0901518
② Bloc ventil complet (fără filtru)	$\frac{1}{2}'' + \frac{3}{4}''$	D06FA-1/2
	$1'' + 1 \frac{1}{4}''$	D06FA-1B
	$1 \frac{1}{2}'' + 2''$	D06FA-11/2
③ Garnitură inelară (10 buc.)	$\frac{1}{2}''$	0901443
	$\frac{3}{4}''$	0901444
	$1''$	0901445
	$1 \frac{1}{4}''$	0901446
	$1 \frac{1}{2}''$	0901447
	$2''$	0901448
④ Dop cu inel O R $\frac{1}{4}''$ (5 buc.)	$\frac{1}{2}'' - 2''$	S06K-1/4
⑤ Bloc de schimb filtru	$\frac{1}{2}'' + \frac{3}{4}''$	ES06F-1/2A
	$1'' + 1 \frac{1}{4}''$	ES06F-1B
	$1 \frac{1}{2}'' + 2''$	ES06F-11/2A
⑥ Inel O (10 buc.)	$\frac{1}{2}'' + \frac{3}{4}''$	0901246
	$1'' + 1 \frac{1}{4}''$	0901499
	$1 \frac{1}{2}'' + 2''$	0901248
⑦ Recipient transparent filtru, cu inel O	$\frac{1}{2}'' + \frac{3}{4}''$	SK06T-1/2
	$1'' + 1 \frac{1}{4}''$	SK06T-1B
	$1 \frac{1}{2}'' + 2''$	SK06T-11/2
⑦ Recipient alamă pentru filtru, cu inel O	$\frac{1}{2}'' + \frac{3}{4}''$	SM06T-1/2
	$1'' + 1 \frac{1}{4}''$	SM06T-1B
	$1 \frac{1}{2}'' + 2''$	SM06T-11/2

**Automation and Control Products**

Honeywell GmbH  
Hardhofweg  
D-74821 Mosbach

Telefon: (49) 6261 810  
Fax: (49) 6261 81309  
braukmann@honeywell.com

**Honeywell**  
**Braukmann**

<http://europe.hbc.honeywell.com>