

ferroli



PROTEO

Radiatoare din aluminiu



PRODUS

IN SPANIA

garanție

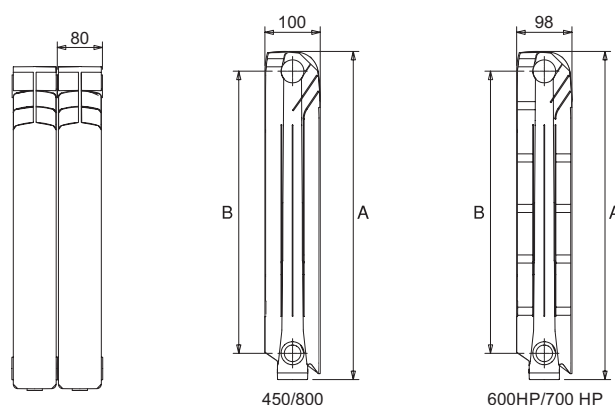
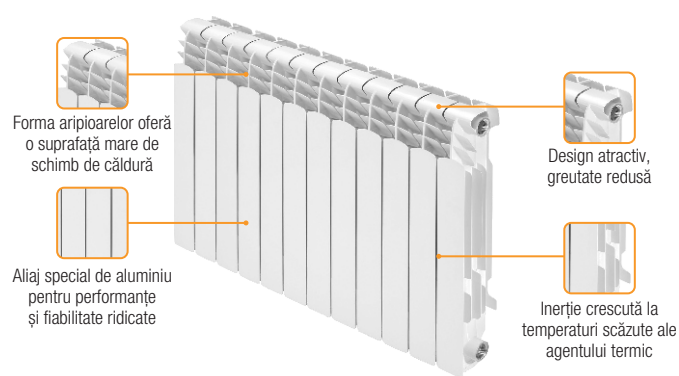
10

ani

PROTEO sunt corpuri de încălzire din aluminiu cu putere termică sporită turnate sub presiune dintr-un aliaj special de aluminiu. Acestea au fost proiectate pentru a îmbunătăți emisia termică convectivă prin mărirea aripioarelor convective ce se află în legătură directă cu suprafețele în contact cu agentul termic.

Aliajul special de aluminiu, cu o inerție termică scăzută, reduce timpul necesar instalației pentru a atinge performanțele optime, oferă o rezistență ridicată la coroziune și are o greutate foarte mică, ceea ce facilitează montajul.

- ✓ **Durabilitate**
- ✓ **Easy Care:** ușor de curățat și întreținut
- ✓ **Tratament anticoroziv** cu vopsea specială alb RAL 9016
- ✓ **Siguranță:** presiunea maximă de testare 16 bar



Radiatoarele se livrează ambalate în folie de plastic - pentru a proteja vopseaua - în blocuri de 3/4/5/10 sau 12 elemente, ambalate ulterior în carton rezistent, pentru o protecție suplimentară.

- ✓ Radiatoare elegante realizate dintr-un aliaj special de aluminiu cu un design atractiv, modern
- ✓ Capacitate mică de apă, asigurând o inerție termică scăzută
- ✓ Realizarea eficientă a temperaturii corecte de funcționare și răspuns rapid la schimbările cererii de căldură
- ✓ Protecție împotriva coroziunii datorită fenomenului de pasivizare naturală pe suprafața aliajului special de **aluminiu Ferroli**
- ✓ Forma adecvată a aripioarelor radiatorului ce asigură o suprafață mare de schimb de căldură
- ✓ Eficiență termică ridicată
- ✓ **PROTEO HP** – versiune cu o presiune maximă de lucru de **16 bar**
- ✓ Fiabilitatea confirmată prin **garanția de 10 ani**

PROTEO		u.m.	450	600 HP	700 HP	800
Putere termică conform UNE EN 442	$\Delta T = 50^{\circ}\text{C}$	W	92	106,6	125,72	161
		kcal/h	79,1	91,67	108,12	138,5
	$\Delta T = 60^{\circ}\text{C}$	W	117,2	135,02	159,16	207,1
		kcal/h	100,8	116,12	136,87	178,1
Exponent n			1,30565	1,2967	1,29403	1,35387
Km			0,5587	0,667824	0,795932	0,81053
Conținut apă		litri	0,31	0,32	0,354	0,5
Dimensiuni	A	mm	431	581,5	681,5	781
	B	mm	350	500	600	700
Racorduri		\varnothing	1"	1"	1"	1"