

POMPĂ DE ÎNCĂLZIRE

PUFFER

MULTIFUNCȚIONAL

WPPS 200

WPPS 300

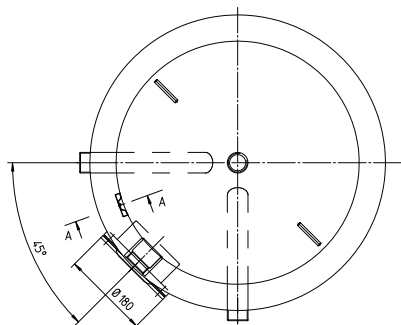
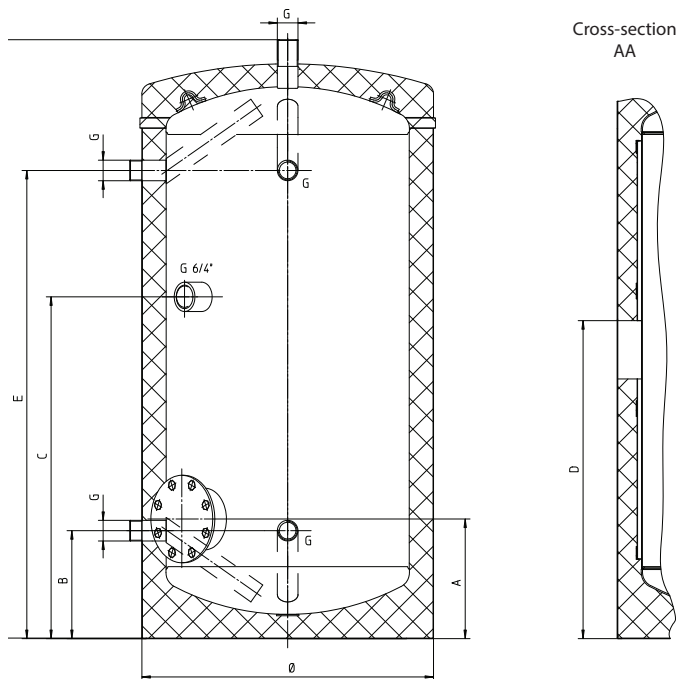
WPPS 400

WPPS 500



AE
Austria Email

PUFFER MULTIFUNCȚIONAL WPPS



Acest rezervor tampon la preț scăzut, din seria „WPPS”, a fost dezvoltat în special pentru pompe de căldură. Capacitatea de la 200 la 500 litri, precum și multitudinea de opțiuni de racordare fac din această serie un complement ideal pentru pompa de căldură.

- Boiler intern din oțel, netratat (St 37)
- Presiune de lucru 6 bar
- Izolație de înaltă calitate din spumă PU de 50 mm direct aplicat
- Înveliș extern din oțel cu înveliș pudră în câmp electrostatic, de culoare gri-argintiu (alte culori disponibile la cerere)
- Flanșă (D = 180 mm) cu flanșă falsă montată și înveliș de izolare (poate fi utilizat și cu schimbătoare de căldură din tub cu aripioare și încălzitoare încorporate)
- Manșon 6/4” pentru instalarea unui încălzitor electric cu filet sau a unei conexiuni suplimentare
- Canal senzor pentru poziționarea variabilă a senzorului
- Toate conexiunile sunt cu filet extern
- Înveliș extern ranforsat pentru flanșă

ACCESORII:

- Încălzitoare SH cu filet
- Încălzitoare electrice încorporate tip EBH
- Schimbător de căldură din tub cu aripioare tip RWT
- Termometru montat tip ATH
- Combinație ATR termometru montat și controler pompă de încărcare

Pentru mai multe detalii, consultați catalogul accesoriilor.

DETALII TEHNICE

TIP	Dimensiuni în mm								Înălțime diagonală	Greutate în kg
	Ø	A	B	C	D	R	F	G		
WPPS 200	610	246	222	703	654	963	1232	5/4"	1310	118
WPPS 300	610	246	222	924	941	1420	1689	5/4"	1740	125
WPPS 400	680	339	280	1029	964	1505	1834	5/4"	1890	135
WPPS 500	1740	365	276	960	895	1414	1740	2"	1830	170

ETICHETĂ - ECO DESIGN

Tip	Conținut în litri	Pierdere căldură în EN 12897			Eficiență energetică clasa
		în kWh/24h	în Watt	Profil Zapf	
WPPS 200	200	1,67	69,6	XL	C
WPPS 300	300	2,19	91,3	XXL	C
WPPS 400	400	2,45	102,1	XXL	C
WPPS 500	500	2,72	113,3	3XL	C