

PUFFERE / BOILERE CU SERPENTINA / SISTEME TANC IN TANC



Progress,

that touches you

Tradition,

that touches you

Quality,

that touches you



Austria Email

- Austria Email este una dintre companiile din Austria cu o istorie de 159 ani.
- Austria Email este considerată o marcă puternică cu reputație excelentă orientată spre calitate
- 16 țări în care se exportă constant
- 75 de ani de experiență în domeniul tehnologiei emailării
- Gamă mare de produse (400 de modele standard, 1800 de modele) alternative acoperind toate sursele de energie.
- Caracteristicile produselor peste medie la energie și eficiență

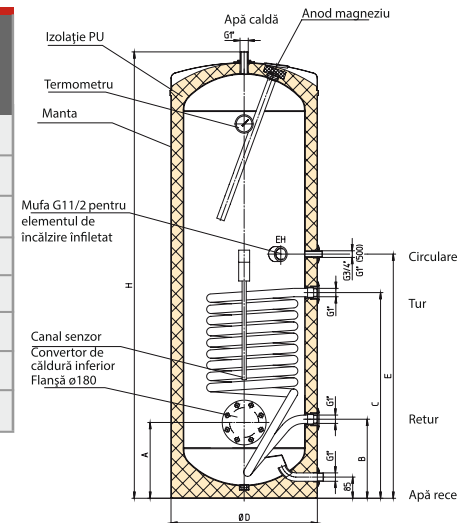
viziți www.blackseasuppliers.ro



BOILERE CU SERPENTINA SERIA HT ER/ERR



Tip	Dimensiunile în mm								
	H	øD	A	B	C	E	F	G	ETF ¹⁾
HT 200 ER	1340	610	305	263	638	748	-	-	535
HT 300 ER	1797	610	305	318	828	938	-	-	535
HT 400 ER	1832	680	345	320	790	1090	-	-	605
HT 500 ER	1838	760	425	405	930	1095	-	-	685
HT 200 ERR	1340	610	305	263	638	870	770	1040	535
HT 300 ERR	1797	610	305	318	828	983	1083	1353	535
HT 400 ERR	1832	680	345	320	790	1090	1190	1460	605
HT 500 ERR	1838	760	370	370	930	1095	1195	1465	685



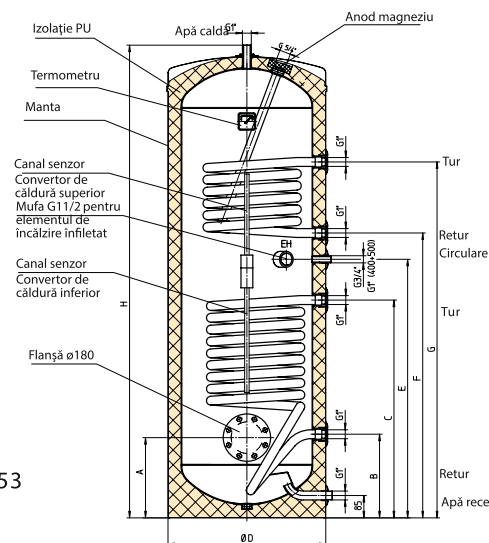
Tip	Suprafețe de încălzire m ²	Valoare de radiație ³⁾	Număr N _L	Cota de răsturnare mm	Masa kg	ETM ²⁾
HT 200 ER	0,91	1,8	3,5	1400	121	540
HT 300 ER	1,20	2,2	7,0	1835	149	540
HT 400 ER	1,45	2,5	10,0	1885	182	610
HT 500 ER	1,76	2,7	13,0	1910	205	690
HT 200 ERR	0,91 / 0,7	1,9	3,5 / 1,0	1400	136	540
HT 300 ERR	1,20 / 0,7	2,3	7,0 / 1,5	1835	164	540
HT 400 ERR	1,45 / 0,7	2,6	10,0 / 2,5	1885	198	610
HT 500 ERR	1,76 / 0,8	2,8	13,0 / 3,5	1910	218	690

Legenda: 1) ETF Adâncimea de montare a flanșei pentru sistemul de încălzire al structurii, respectiv pentru schimbătorul de căldură în țeava cu nervuri
2) ETM Adâncimea de montaj a mufei filetate pentru încălzire, a sistemului de încălzire SH
3) Indicație conform EN60379 în kWh/24h

DATE TEHNICE

- Protecție anticorozivă interior, datorită emailării de înaltă calitate, conform cu DIN 4753 T3 și T6
- Serpentina sudată de înaltă performanță (rezistența la calcar)
- Racorduri la 90° față de flanșă
- Manta vopsită cu un strat de pulbere electrostatică
- Flanșa de curățare de Ø180 mm, adecvată pentru post-echiparea cu sisteme de încălzire electrice și RWT
- Conductele de tur și retur de încălzire sunt dotate cu un filet interior de 1
- Racordul de recirculare: Filet exterior
- Izolație de înaltă calitate de PU, 50 mm
- Presiunea de la rețea : 6 bar
- Presiunea de la sistemul de încălzire: 10 bar
- Evacuarea apei calde în partea superioară garantează aerisirea completă
- Include termometru (montat din fabrică)
- Include capacele flanșelor oarbe și capacul de obturare ISO (montat)
- Filet exterior de 1 la racordul de apă rece și caldă
- Ambalajul: individual pe un palet de lemn cu folie

■ Poziționarea senzorului prin intermediul profilelor senzorului (variabilă)



vizitați www.blackseasuppliers.ro



DATE DE PUTERE

HT ER/ERR



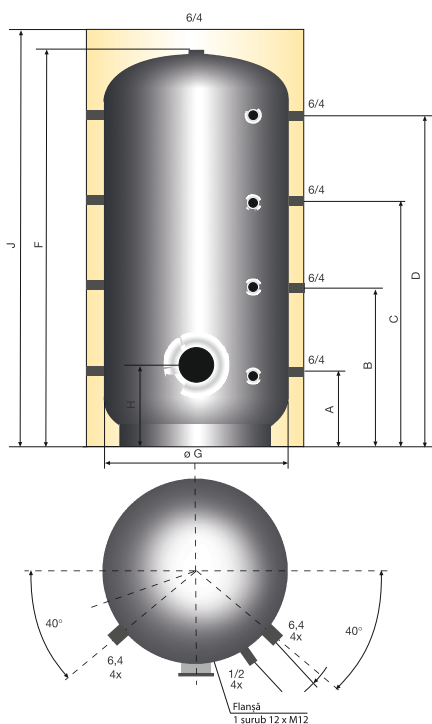
	Suprafața de încălzire	Randament de trecere în kW, respectiv l/h											
		70°C	70°C	70°C	80°C	80°C	80°C	70°C	70°C	70°C	80°C	80°C	80°C
Temperatură pe tur		70°C	70°C	70°C	80°C	80°C	80°C	70°C	70°C	70°C	80°C	80°C	80°C
Temperatura apei calde		45°C	45°C	45°C	45°C	45°C	45°C	60°C	60°C	60°C	60°C	60°C	60°C
Temperatura apei reci		10°C	10°C	10°C	10°C	10°C	10°C	10°C	10°C	10°C	10°C	10°C	10°C
Debit		1m³/h	2m³/h	3m³/h	1m³/h	2m³/h	3m³/h	1m³/h	2m³/h	3m³/h	1m³/h	2m³/h	3m³/h
HT 115 ER	0,7 m²	12,6	15,7	17,5	17,0	21,4	23,9	8,9	11,0	12,3	13,6	17,0	18,9
		310	387	431	419	526	589	154	191	212	235	293	326
HT 200 ER	0,91 m²	18,0	21,6	23,5	23,3	28,4	31,0	13,2	15,5	16,6	19,1	23,0	24,8
		443	531	578	573	699	761	227	267	286	328	396	427
HT 300 ER	1,20 m²	20,3	25,0	27,5	26,4	33,1	36,6	15,5	18,4	19,8	22,3	27,1	29,6
		499	615	677	649	814	900	267	317	341	383	467	510
HT 400 ER	1,45 m²	24,9	31,3	34,7	32,3	41,1	45,9	18,5	22,3	24,2	26,6	33,1	36,5
		613	770	854	793	1011	1128	319	384	417	458	570	629
HT 500 ER	1,76 m²	24,8	31,0	34,2	32,2	40,6	45,0	18,9	22,9	24,9	27,2	33,4	36,8
		610	763	841	792	999	1107	325	394	429	468	575	634
HT 200 ERR jos	0,91 m²	18,0	21,6	23,5	23,3	28,4	31,0	13,2	15,5	16,6	19,1	23,0	24,8
		443	531	578	573	699	761	227	267	286	328	396	427
HT 200 ERR sus	0,70 m²	13,1	15,3	16,3	18,0	21,5	23,2	9,5	10,9	11,5	14,0	16,3	17,5
		322	376	401	443	529	571	164	188	198	241	281	301
HT 300 ERR jos	1,20 m²	20,3	25,0	27,5	26,4	33,1	36,6	15,5	18,4	19,8	22,3	27,1	29,6
		499	615	677	649	814	900	267	317	341	383	467	510
HT 300 ERR sus	0,70 m²	13,1	15,3	16,3	18,0	21,5	23,2	9,5	10,9	11,5	14,0	16,3	17,5
		322	376	401	443	529	571	164	188	198	241	281	301
HT 400 ERR jos	1,45 m²	24,9	31,3	34,7	32,3	41,1	45,9	18,5	22,3	24,2	26,6	33,1	36,5
		613	770	854	793	1011	1128	319	384	417	458	570	629
HT 400 ERR sus	0,70 m²	14,1	16,5	17,7	18,2	21,6	23,3	10,2	11,8	12,6	15,1	17,7	19,0
		347	406	435	448	531	573	176	203	217	260	305	326
HT 500 ERR jos	1,76 m²	24,8	31,0	34,2	32,2	40,6	45,0	18,9	22,9	24,9	27,2	33,4	36,8
		610	763	841	792	999	1107	325	394	429	468	575	634
HT 500 ERR sus	0,80 m²	14,6	16,8	17,9	18,8	22,0	23,6	10,4	12,0	12,7	15,3	17,8	19,0
		359	413	440	461	541	581	179	207	219	263	307	327

PUFFERE

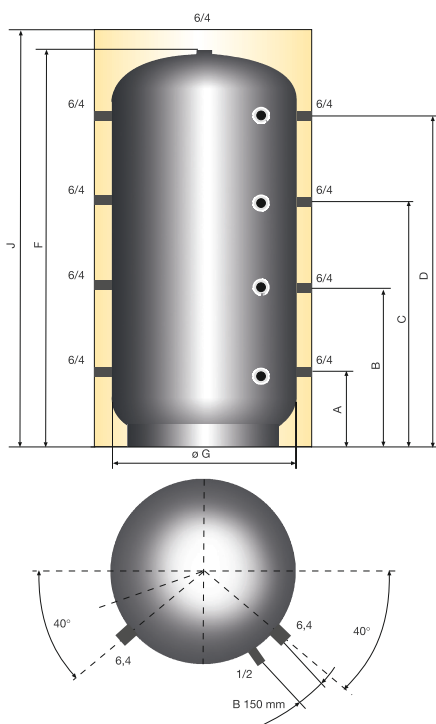
PSM/PSF/PSR/PSRR



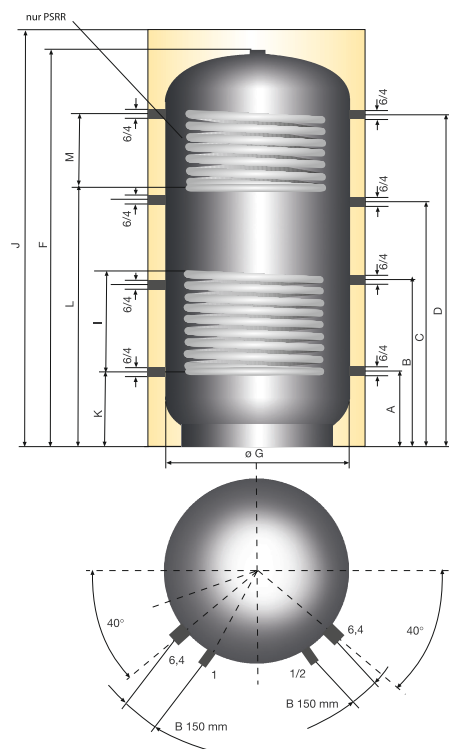
PSF
PUFFER PSM CU FLANȘĂ
D 240



PSM
PUFFER CU RACORD DE
CONECTARE DE 6/4



PSR / PSRR
PUFFER
(CU SERPENTINA)



Tip	500	800	825	1000	1500	2000	3000	4000	5000
PSF									
PSM									
PSR									
PSRR									

Tip	BEVW kWh/24h*								
Tip	500	800	825	1000	1500	2000	3000	4000	5000
PSF	2,8	3,4	-	3,7	4,6	5,3	6,7	7,8	8,7
PSM	2,3	2,9	2,9	3,4	4,0	4,7	6,0	7,0	7,9
PSR	2,4	3,0	-	3,5	4,4	5,1	6,4	7,5	8,4
PSRR	2,6	3,2	-	3,7	4,6	5,3	6,6	7,7	8,6

* Consum de energie în standby conform EN 12897 exprimat în kWh/24h.

Tip	Diagonala mm	Dimensiuni in mm												Suprafata serpentina m ²		Capacitate serpentina l	
		A	B	C	D	F	øG	H	I	J	K	L	M	superiora	inferioara	superiora	inferioara
500 I	1670	220	620	1010	1390	1640	650	340	495	1725	220	-	-	1,8	-	11	-
800 I	1750	260	630	1030	1430	1700	790	390	585	1785	260	1070	360	2,4	1,8	15	11
825 I	1900	260	685	1140	1595	1857	790	-	-	1940	-	-	-	-	-	-	-
1000 I	2090	310	745	1250	1710	2050	790	390	720	2135	310	1160	540	3	2,4	19	15
1500 I	2270	380	825	1350	1760	2150	1000	415	800	2235	375	1260	500	3,6	2,4	22	15
2000 I	2460	320	900	1490	2020	2380	1100	423	800	2465	320	1420	540	4,2	2,8	26	18
3000 I	2650	375	985	1600	2205	2596	1250	460	720	2681	375	1665	540	4,5	3,0	29	19
4000 I	2740	405	1022	1639	2255	2669	1400	490	720	2754	405	1715	540	5,0	3,6	32	22
5000 I	2893	455	1065	1680	2285	2770	1600	540	720	2855	455	1745	540	6,0	4,2	39	26

viziții www.blackseasuppliers.ro



PUFFER

PSM/PSF/PSR/PSRR



AVANTAJE CHEIE

- Totul de la o singură sursă rezervorul de stocare și izolația fabricate de Austria Email
- Protecție perfectă împotriva coroziunii rezervor cu exterior emailat vopsea în câmp electrostatic
- Placare stabilă din polistiren care își menține forma
- Izolare perfectă fără pierderi de căldură
- Capace izolate pentru racorduri

DATE TEHNICE

- Capacitatea nominală a PSF/PSM/PSR/PSRR de 500 până la 5000 litri; capacitate nominală a PZ/PZR/PZRR de la 500 la 1500 litri
- Oțel de înaltă calitate St 37-2
- Izolare ECO SKIN 2.0 de 100 mm (până la 5000 l)
- Serpentina cu diametru mare la modelele PSR/PSRR și PZR/PZRR
- Flanșă de 240 mm la tipurile PSF pentru instalarea schimbătoarelor de căldură cu tub cu aripioare sau instalarea încălzitorului
- Presiune de lucru de 3 bar, presiune test 4,5 bar în rezervorul tampon de stocare
- La modelele PSR/PSRR și PZR/PZRR presiune de lucru de max. 10 bar, iar presiunea de testare este de 15 bar în serpentina.
- 9 racorduri filetate de 6/4 (filet interior)
- 4 racorduri filetate de 1/2 ID (filet interior) la modelele PSF/PSR și PSM/PSRR
- 2 canale de senzori pentru poziționarea variabilă a senzorilor la modelele PZ/PZR și PZRR
- Temperatura de operare 95°C, în serpentina de încălzire de 110°C
- Exterior vopsit în câmp magnetic (mai multe culori) până la capacitatea de 2000 litri
- Vopsea împotriva ruginii în exterior (de la capacitate de 3000 l)

ECO SKIN 2.0 - A DOUA GENERAȚIE



Datorită caracteristicilor deosebite de eficiență, ECO SKIN 2.0 este un material de izolație ECO SKIN 2.0 și noile capace de obturare, vă generează o economie financiară reală și reduc caracteristicile de izolație termică îmbunătățite și ajustarea de precizie optimizată, pentru emisiile inutile de CO₂. Însumate, cele două produse reduc pierderile de căldură ale unui acumulator tampon de 1000 de litri cu 38%* (comparativ cu sistemul de izolație din spumă moale, oferit anterior).



Ca urmare a acestor îmbunătățiri, Austria Email îndeplinește încă de pe acum cerințele, care vor fi emise în următorii ani de către Uniunea Europeană în cadrul directivei ECODESIGN și în ceea ce privește reducerea emisiilor de CO₂.



Montaj simplu

În toate condițiile de temperatură

Referitor la montaj: nu toate izolațiile obișnuite se pot monta cu atâta ușurință. Mai ales în cazul unor temperaturi scăzute, apar numeroase probleme pe șantier.

Cu ajutorul noului sistem de izolare ECO SKIN 2.0, montajul și manipularea sunt deosebit de simple, deoarece

- materialul poate fi presat cu ușurință, independent de temperatura de prelucrare. Chiar și în cazul unor temperaturi negative, montajul este posibil.
- baghetele de închidere cu cârlige, aproape că nu pot fi deteriorate chiar și în cazul unei manipulări mai dure - spre deosebire de fermoare, care se defectează cu ușurință sau chiar pleznesc. Datorită baghetei de închidere cu două trepte, este posibilă tensionarea în mai multe etape (agățarea și mai apoi post-tensionarea). O eventuală reajustare a sistemului de izolare nu este astfel nicio problemă.
- Toleranțele de fabricare sunt compensate mai bine de către materialul mai moale iar materialul de izolare se mulează pe racorduri, chiar și atunci când orificiul și racordul nu sunt aliniate cu exactitate.
- ambalajul ECO SKIN 2.0 dispune de mânere pentru transport care ușurează considerabil transportul.
- rozetele, care trec acum prin spațiul destinat decupării pot fi montate și după racordarea la conductă.

ECO SKIN 2.0 - A DOUA GENERAȚIE



Datorită comportamentului de mulare, noul material de izolare ECO SKIN 2.0 și noile capace de obturare, vă generează o economie financiară reală și reduc emisiile inutile de CO₂. Însurate, cele două produse reduc pierderile de căldură ale unui acumulator tampon de 1000 de litri cu **38 %*** (comparativ cu sistemul de izolație din spumă moale, oferit anterior).

Ca urmare a acestor îmbunătățiri, Austria Email îndeplinește încă de pe acum cerințele, care vor fi emise în următorii ani de către Uniunea Europeană în cadrul directivei ECODESIGN și în ceea ce privește reducerea emisiilor de CO₂.



Montaj simplu

În toate condițiile de temperatură

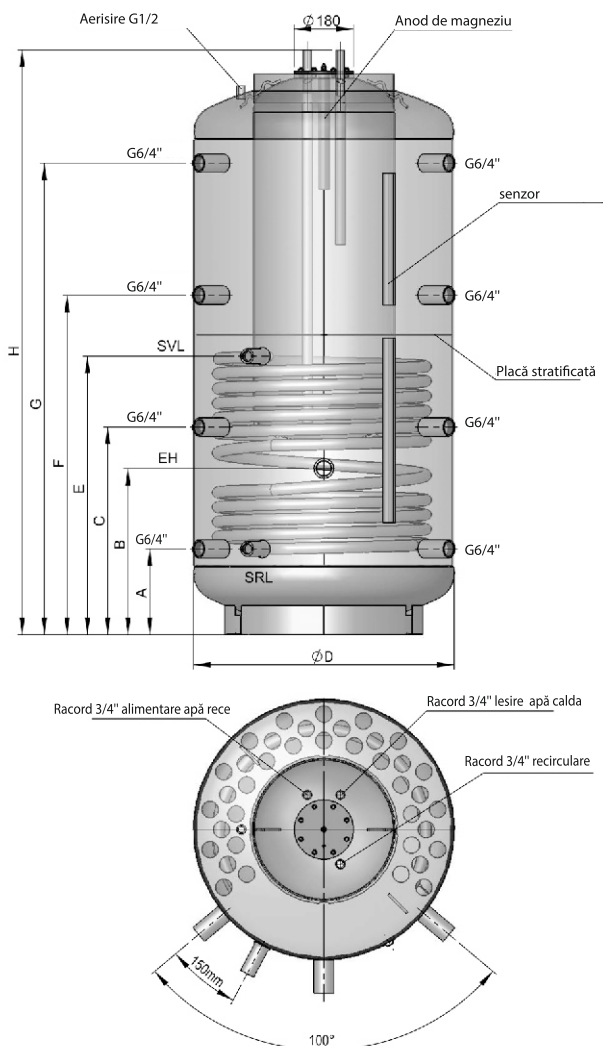
Referitor la montaj: nu toate izolațiile obișnuite se pot monta cu atâta ușurință. Mai ales în cazul unor temperaturi scăzute, apar numeroase probleme pe șantier.

Cu ajutorul noului sistem de izolare ECO SKIN 2.0, montajul și manipularea sunt deosebit de simple, deoarece

- materialul poate fi presat cu ușurință, independent de temperatura de prelucrare. Chiar și în cazul unor temperaturi negative, montajul este posibil.
- baghetele de închidere cu cârlige, aproape că nu pot fi deteriorate chiar și în cazul unei manipulări mai dure - spre deosebire de fermoare, care se defectează cu ușurință sau chiar pleznesc. Datorită baghetei de închidere cu două trepte, este posibilă tensionarea în mai multe etape (agățarea și mai apoi post-tensionarea). O eventuală reajustare a sistemului de izolare nu este astfel nicio problemă.
- Toleranțele de fabricare sunt compensate mai bine de către materialul mai moale iar materialul de izolare se mulează pe racorduri, chiar și atunci când orificiul și racordul nu sunt aliniate cu exactitate.
- ambalajul ECO SKIN 2.0 dispune de mânere pentru transport care ușurează considerabil transportul.
- rozetele, care trec acum prin spațiul destinat decupării pot fi montate și după racordarea la conductă.

TANK IN TANK SYSTEM

SISS



SVL... Tur colector solar G1
SRL... Retur colector solar G1
EH... Rezistentă electrică filetată

- Boilerele din gama SISS se utilizează pentru producere și acumulare ACM.
- Vasul de preparare ACM emailat este în conformitate cu standardul DIN 4753 cu capacitati de la 150, 200 sau 250 litri și sudat la interiorul de vasul de acumulare cu capacitati de 500, 750, 900 sau 1500 litri.
- Posibilitate de cascaderă cu un vas de acumulare (puffer)
- Boilerele sunt echipate cu schimbător de căldură sudat direct în interiorul acestuia cu suprafață mare de schimb termic pentru a garanta transferul optim de căldură.
- Pozitionarea unui senzor se va realiza prin intermediul celor două canale duble pozitionate pe peretii exteriori ai boilerului.
- Diverse surse de căldură cum ar fi: (cazan, colector solar, pompă de căldură sobă de teracotă) pot fi integrate foarte simplu.
- Posibilitatea de a conecta SISS la diverși consumatori cum ar fi: radiatoare, încălzire în pardoseală.
- Izolație termică: 100mm din spumă moale acoperită cu o manta argintie din piele sintetică.
- Montaj flanșă ajustabilă sistem de încălzire suplimentar cu 7.5/5/2.5kW se va realiza în partea superioară a boilerului.
- Sistem suplimentar sau aditional (element de încălzire filetat) poate fi montat cu ajutorul unei cuple de 1 1/2
- Evacuare prin intermediul conductei de apă rece. Presiune de lucru: 6 bar în vasul de preparare ACM, 3 bar în boiler (vasul exterior), presiune de testare 10 bar.
- Temperatura de lucru: max. 95 °C pentru serviciul de ACM și max. 110 °C pentru schimbătorul de căldură.

ACCESSORII

- Sistem Activ de Stratificare AS
- Rezistentă electrică încorporată RD-SISS 7,5
- Anod extern FSA-SISS
- Rezistentă electrică cu șurub SH

Tip	Dimensiuni in mm										Inaltime in mm	Suprafata de schimp serpentina in m ²	Volum de apa in serpentina in m ³	Masa in kg	Indicador performanta	BEVW* in kWh/24h	max. Leistung "SH" kW
	D	D cu izolatie	H	H cu izolatie	A	B	C	E	F	G							
SISS 500/150	650	850	1706	1735	220	420	620	805	1010	1390	1770	1,90	12,3	166	4	2,5	6,0
SISS 750/150	790	990	1773	1800	260	505	630	845	1030	1430	1840	2,40	15,6	200	4	3,1	9,0
SISS 900/200	790	990	2123	2150	310	555	745	1030	1250	1710	2180	3	19,3	234	6,5	3,3	9,0
SISS 1500/250	1000	1200	2225	2255	380	-	825	1175	1350	1760	2290	3,6	23,5	312	9	4,3	-