

4BLOCK

Electropompa sumersibila monobloc de 4"



► Electropompele submersibile din oțel inoxidabil monobloc sunt gata pentru a fi instalate.

Acesta include:

- condensatoare și protecție termică incorporată în motor
- cablu de alimentare de 20 m.



DOMENIUL DE UTILIZARE

- Capacitate de până la **150 l/min** (9 m³/h)
- Înălțimea de pompare până la **128 m**

LIMITELE DE UTILIZARE

- Temperatura lichidului până la **+35 °C**
- Continut de nisip maxim **150 g/m³**
- Adâncimea de a utiliza până la **60 m** sub nivelul apei
- Funcționare orizontală și verticală
- Porniri/ora: 20 la intervale regulate
- Serviciu continuu **S1**

EXECUTIE ȘI NORME DE SIGURANȚĂ

EN 60335-1
IEC 60335-1
CEI 61-150

EN 60034-1
IEC 60034-1
CEI 2-3



CERTIFICARI



INSTALAREA ȘI UTILIZAREA

Ele sunt recomandate pentru pomparea apei curate din puturi chiar și cu nisip (până la 150 g/m³).

Pentru înaltă performanță și fiabilitate sunt recomandate pentru utilizare în sectorul casnic, pentru distribuția automată a apei împreună cu vase de expansiune, pentru irigare, etc.

BREVET-MARCA-MODEL

- Patent Pending n° PCT/IB2009/051491, PCT/EP2009/059855, BO2009A000650
- Modelul comunitar înregistrat n° 342159-0010

EXECUTII LA CERERE

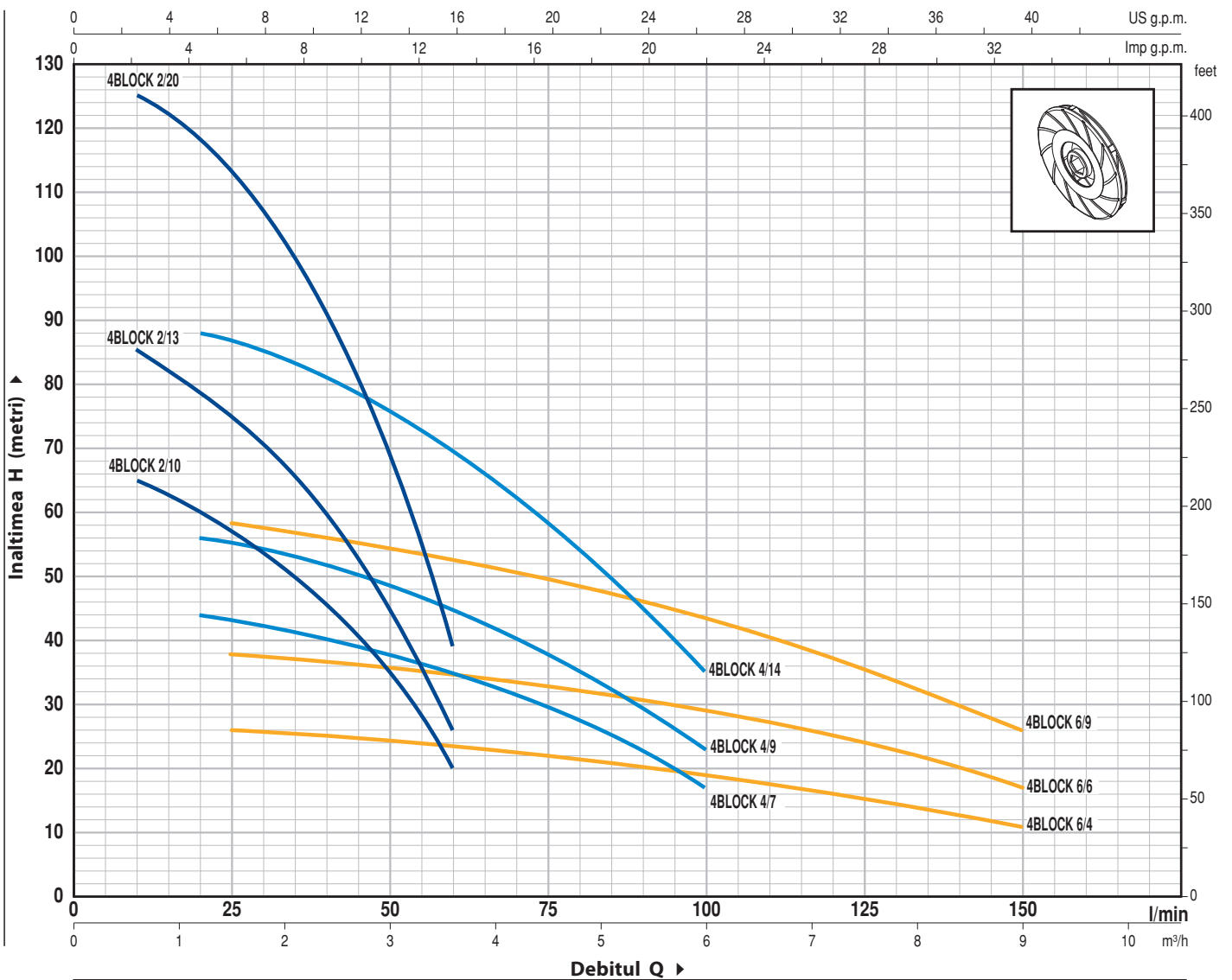
- Cablu de alimentare de **30 m**
- Alte tensiuni sau frecvențe la 60 Hz

GARANȚIE

2 ani în funcție de condițiile noastre generale de vânzare

CURBE DE FUNCTIONARE

50 Hz n= 2900 1/min



TIP		PUTERE		Q	m³/h						
Monofazic	Trifazic	kW	HP		0	0.6	1.2	1.8	2.4	3.0	3.6
4BLOCKm 2/10	-	0.55	0.75	H metri	0	10	20	30	40	50	60
4BLOCKm 2/13	4BLOCK 2/13	0.75	1		66	65	60	54	46	35	20
4BLOCKm 2/20	4BLOCK 2/20	1.1	1.5		86	85	79	71	60	45	26
					128	125	118	108	91	70	39

TIP		PUTERE		Q	m³/h									
Monofazic	Trifazic	kW	HP		0	1.2	1.8	2.4	3.0	3.6	4.2	4.8	5.4	6.0
4BLOCKm 4/7	-	0.55	0.75	H metri	0	20	30	40	50	60	70	80	90	100
4BLOCKm 4/9	4BLOCK 4/9	0.75	1		46	44	42	40	38	35	31.5	27	23	17
4BLOCKm 4/14	4BLOCK 4/14	1.1	1.5		60	56	54.5	52	49	45	40.5	35	29	23
					92	88	85	81	76	70	63	54.5	45	35

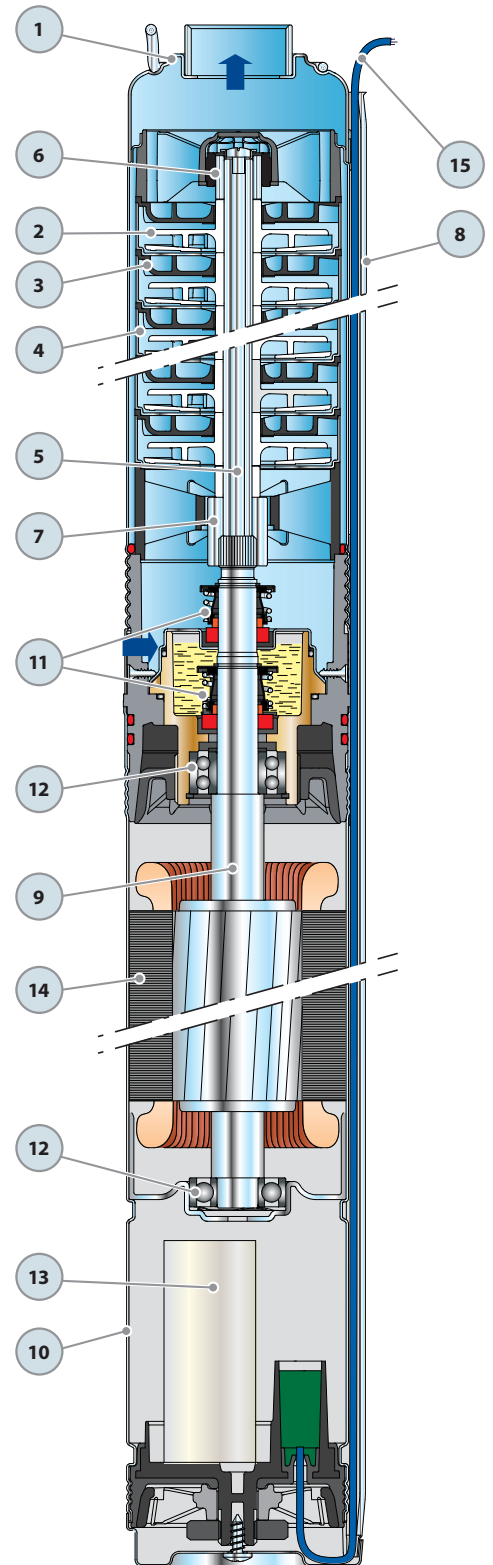
TIP		PUTERE		Q	m³/h						
Monofazic	Trifazic	kW	HP		0	1.5	3.0	4.5	6.0	7.5	9.0
4BLOCKm 6/4	-	0.55	0.75	H metri	0	25	50	75	100	125	150
4BLOCKm 6/6	4BLOCK 6/6	0.75	1		27	26	24	22	19	15	11
4BLOCKm 6/9	4BLOCK 6/9	1.1	1.5		40	38	36	33	29	24	17
					61	58	54	50	44	35	26

Q = Debit H = Inaltimea de pompare manometrica totala

Toleranta curbelor de functionare conform EN ISO 9906 App A.

POS. COMPONENTE CARACTERISTICI DE CONSTRUCTIVE

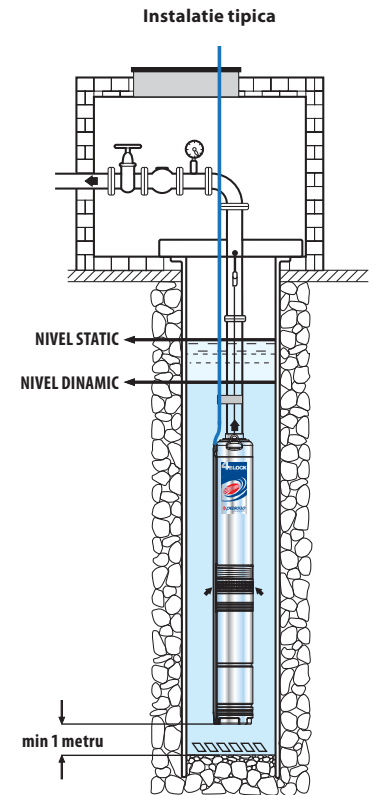
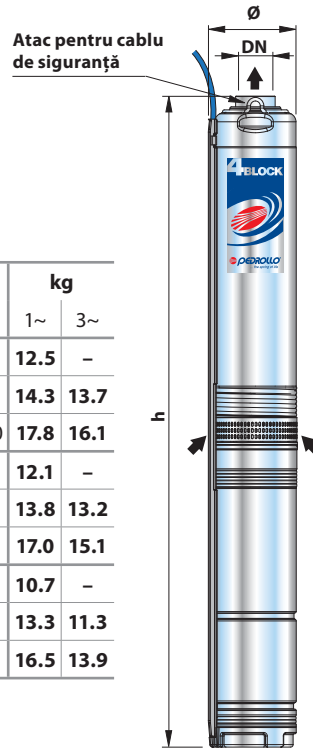
1	CORPUL DE REFULARE SI CAMASA POMPEI	Otel inoxidabil AISI 304, prevazuta cu gura refulare filetata ISO 228/1.				
2	TURBINE	Lexan 141-R				
3	DIFUZOARE	Noryl GFN2V				
4	CUTIE PORT ETAJ	Otel inoxidabil AISI 304				
5	AXUL POMPEI	Otel inoxidabil AISI 304				
6	RULMENTI POMPA	Parte fixă din tehnopolimer special si partea rotativa din otel inoxidabil AISI 316 din acoperit cu oxid de crom pentru a rezista la nisip.				
7	CUPLA DE TRACTIUNE	Otel inoxidabil AISI 316L				
8	SISTEM ACOPERIRE CABLU	Otel inoxidabil AISI 304				
9	ARBORE MOTOR	Otel inoxidabil EN 10088-3 1.4104 (AISI 431 per 1.1 kW monofazic)				
10	CAMASA MOTOR	Otel inoxidabil AISI 304				
11	DUBLA PRESETUPA MECANICA CU CAMERA DE ULEI INTERMEDIARA					
	<i>Turbina</i>	<i>Capac</i>	<i>Pozitie</i>	<i>Materiale</i>		
	<i>Tip</i>	<i>Diametru</i>		<i>Inel fix</i>	<i>Inel rotativ</i>	<i>Elastomer</i>
	MG1-17	Ø 17 mm	Partea motor	Carbura de siliciu	Grafit	NBR
	MG1-16 SIC	Ø 16 mm	Partea pompa	Carbura de siliciu	Carbura de siliciu	NBR
12	RULMENTI					
	<i>Electropompa</i>		<i>Tip</i>			
	4BLOCK – 0.55÷0.75 kW		6203 ZZ - C3 / 6203 ZZ - C3			
	4BLOCK – 1.1 kW		3203B ZZ - C3 / 6203 ZZ - C3			
13	CONDENSATOR					
	<i>Electropompa</i>		<i>Capacitate</i>			
	<i>Monofazic</i>		<i>(230 V sau 240 V)</i>			
	4BLOCK – 0.55 kW		20 µF 500 VL			
	4BLOCK – 0.75 kW		31.5 µF 500 VL			
	4BLOCK – 1.1 kW		35 µF 500 VL			
14	MOTOR ELECTRIC					
	Sumersibilele Pedrollo special dimensionate sunt potrivite pentru servicii continue (fara ulei, rebobinabile).					
	4BLOCKm: monofazic 230 V - 50 Hz Condensator încorporat în motor. Protectie termica incorporata in bobinaj.					
	4BLOCK: trifazic 400 V - 50 Hz					
	– Izolație: clasa F.					
	– Protecție: IP 68.					
15	CABLU DE ALIMENTARE					
	➔ De 20 de metri de tip PBS-P pentru imersie permanenta AD8 NF C 15-100 garantate pentru contactul cu apa potabila ACS					



Brevetat

DIMENSIUNI SI GREUTATI

TIP		GURA DN	DIMENSIUNI mm			kg	
Monofazic	Trifazic		N° ETAJE	Ø	h	1~	3~
4BLOCKm 2/10	-	1 1/4"	10	100	720	12.5	-
4BLOCKm 2/13	4BLOCK 2/13		13		801-776	14.3	13.7
4BLOCKm 2/20	4BLOCK 2/20		20		1001-930	17.8	16.1
4BLOCKm 4/7	-		7		689	12.1	-
4BLOCKm 4/9	4BLOCK 4/9		9		758-733	13.8	13.2
4BLOCKm 4/14	4BLOCK 4/14		14		940-868	17.0	15.1
4BLOCKm 6/4	-		4		655	10.7	-
4BLOCKm 6/6	4BLOCK 6/6		6		740-715	13.3	11.3
4BLOCKm 6/9	4BLOCK 6/9		9		902-823	16.5	13.9



ABSORBTIA

TIP	TENSIUNE (monofazic)	
Monofazic	230 V	240 V
4BLOCKm - 0.55 kW	5.0 A	5.0 A
4BLOCKm - 0.75 kW	6.0 A	6.0 A
4BLOCKm - 1.1 kW	8.0 A	8.0 A

TIP	TENSIUNE (trifazic)			
Trifazic	230 V	400 V	240 V	415 V
4BLOCK - 0.75 kW	3.5 A	2.0 A	3.5 A	2.0 A
4BLOCK - 1.1 kW	4.7 A	2.7 A	4.7 A	2.7 A

PALETIZARE

TIP		PE GRUPAJ / PE CONTAINER			
Monofazic	Trifazic	n° pompe	H (mm)	kg	
				1~	3~
4BLOCKm 2/10	-	60	1260	767	-
4BLOCKm 2/13	4BLOCK 2/13	40	1240	589	565
4BLOCKm 2/20	4BLOCK 2/20	40	1240	729	661
4BLOCKm 4/7	-	60	1260	743	-
4BLOCKm 4/9	4BLOCK 4/9	40	1240	569	545
4BLOCKm 4/14	4BLOCK 4/14	60	1240	697	621
4BLOCKm 6/4	-	60	1260	659	-
4BLOCKm 6/6	4BLOCK 6/6	40	1240	815	695
4BLOCKm 6/9	4BLOCK 6/9	40	1240	677	573

