

ferroli

**Catalog Pompe de Căldură
Aer-Apă**



Ianuarie 2023





POMPE DE CĂLDURĂ

AVANTAJELE SISTEMELOR CU POMPĂ DE CĂLDURĂ

Satisface necesarul incintei prin utilizarea temperaturii exterioare ca sursă de energie regenerabilă și inepuizabilă



Surse regenerabile

Aerul, apa și pământul, cele 3 elemente întâlnite pretutindeni pe planetă, constituie o sursă de căldură și energie practic nelimitată. Tehnologia modernă cu care sunt echipate pompele de căldură extrag această energie într-un mod ecologic și eficient pentru a satisface necesarul de încălzire și răcire al oricărui tip de aplicație.



Eficiență Energetică

Pompele de căldură permit atingerea unor grade de eficiență mult mai mari în comparație cu sistemele tradiționale de încălzire prin utilizarea energiei din mediu ca sursă principală.

Evoluția constantă a tehnologiei aplicate tuturor componentelor pompelor de căldură cât și optimizarea continuă a ciclului termodinamic pe care se bazează funcționarea acestora, permite obținerea unei performanțe superioare față de alte sisteme.



Costuri reduse

Eficiența energetică ridicată garantată de pompele de căldură, combinată cu sistemul avansat de control capabil să asigure o sinergie maximă între toate componentele sistemului, duc la optimizarea eficienței generale a sistemului și la reducerea costurilor de exploatare, pe tot parcursul anului. Energia necesară pentru atingerea confortului maxim este întotdeauna produsă astfel cel mai eficient și economic, evitând risipa și acordând întotdeauna prioritate surselor energetice naturale.



Producția de Apă Caldă Menajeră

Pompele de căldură pot satisface, de asemenea și nevoia de producere a apei calde menajere prin coordonarea tuturor cerințelor și prioritizarea acestora.

Un rezervor adecvat de stocare a apei este întotdeauna necesar pentru a garanta confortul maxim.



Reglementare și Integrare: Viitorul Încălzirii

Pompele de căldură sunt echipate cu un sistem de control pentru gestionarea și coordonarea tuturor surselor de căldură prezente (pompă de căldură, panou solar, cazan, centrală), pentru satisfacerea tuturor nevoilor de confort cu consum minim de energie, generată în cel mai eficient mod posibil.



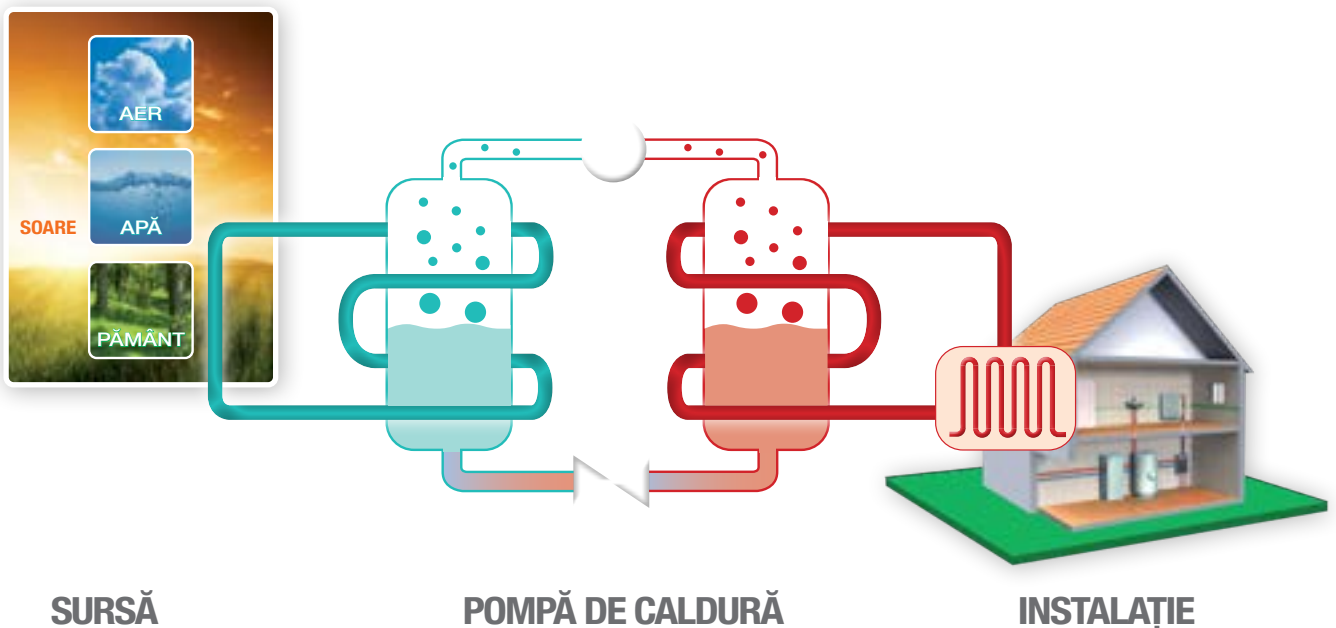
Funcția Răcire

Pompa de căldură poate fi folosită și pentru a produce agent termic rece care poate fi utilizat în instalația de răcire. Inversarea ciclului termodinamic permite inversarea fluxului de căldură normal care, în loc să curgă din mediul exterior către casa, curge de la casă către mediul exterior. Posibilitatea de a utiliza pompa de căldură și pentru răcire extinde perioada de funcționare a acesteia și pe perioada verii, transformând echipamentul într-o soluție completă pentru necesarul de încălzire și răcire.

ESTE POMPA DE CĂLDURĂ O "SURSĂ REGENERABILĂ"?

Nivelul de temperatură al acestei energii nu permite utilizarea directă a acesteia pentru a satisface necesarul de încălzire

> Mediul exterior (aer, apă și pământ) conține o cantitate considerabilă de energie termică complet regenerabilă



Pompa de căldură poate să ridice nivelul termic al acestei energii și să o transfere către instalație prin utilizarea unui ciclu termodinamic.

Pentru efectuarea acestei operații este necesară o anumită cantitate de energie electrică (în mod normal, neregenerabilă) care, la rândul său, va fi transformată în căldură și transferată la instalație.

Prin urmare, nu toată energia termică pusă la dispoziție de pompa de căldură poate fi considerată regenerabilă, ci numai cantitatea colectată din mediul exterior.

Pompa de căldură ar putea deveni o sursă complet regenerabilă dacă energia electrică utilizată pentru a acționa ciclul termodinamic ar proveni dintr-o sursă regenerabilă (de exemplu, fotovoltaică, eoliană, hidroelectrică etc.)

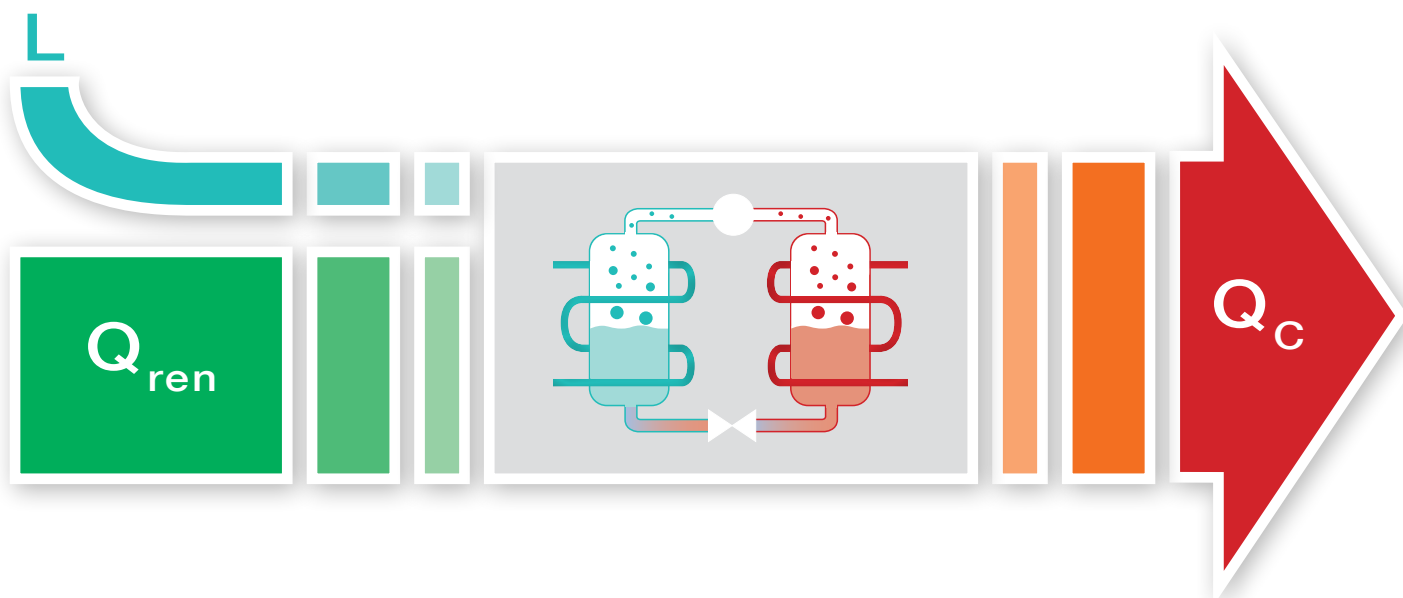
Pentru a cuantifica energia regenerabilă (Q_{ren}) produsă de o pompă de căldură, este necesar să se ia în considerare coeficientul său de performanță sezonieră (SPF) care reprezintă raportul dintre energia utilă (Q_c) pusă la dispoziție în timpul sezonului de încălzire și energia electrică (L) necesară pentru operarea echipamentului.

$$SPF = \frac{Q_c}{L}$$

Prin urmare, ponderea energiei provenite din surse regenerabile, dată de diferența dintre energia termică totală pusă la dispoziția instalației și energia electrică consumată, este cu atât mai mare cu cât este mai mare eficiența pompei de căldură.

$$Q_{ren} = Q_c - L = Q_c \cdot \left(1 - \frac{1}{SPF}\right)$$

Eficiența sezonieră a pompelor de căldură moderne garantează în mod normal o pondere a energiei regenerabile cuprinsă între 75% și 100% din energia termică totală furnizată.



ECONOMIE DE ENERGIE

Cei 3 factori fundamentali sunt :

> cost energie
electrică

> cost combustibil

> randament
sezonier pompă de
căldură

Deși este ușor de demonstrat confortul energetic al sistemului în pompă de căldură, comparativ cu un sistem de încălzire tradițional, confortul economic este influențat de un număr mult mai mare de factori și în special de relația dintre costul energiei electrice și cel al combustibilului fosil.

Când putem spune că există confort?

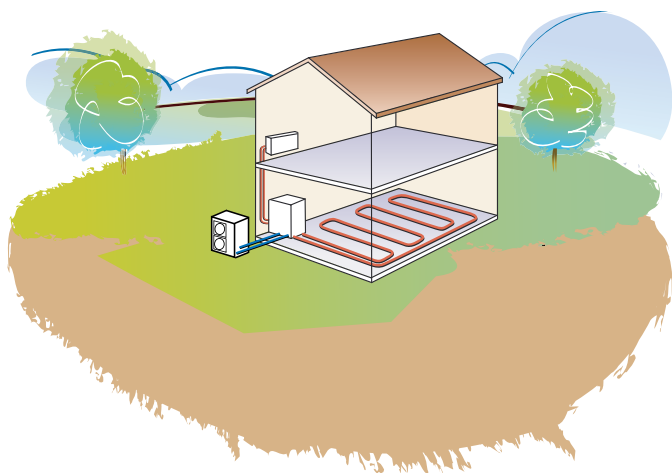
Atunci când costurile energiei electrice și a combustibilului fosil sunt cunoscute, este ușor de calculat care este eficiența sezonieră minimă pe care pompa de căldură trebuie să o garanteze pentru a fi cea mai bună soluție și din punct de vedere economic. Spre deosebire de un sistem de încălzire tradițional, unde intervalul de eficiență al sursei de încălzire este restrâns, sistemele în pompă de căldură pot obține niveluri de eficiență foarte diferite, în funcție de:

> *TIPUL SURSEI TERMICE FOLOSITE*

> *TIPUL SISTEMULUI DE DISTRIBUȚIE FOLOSIT*

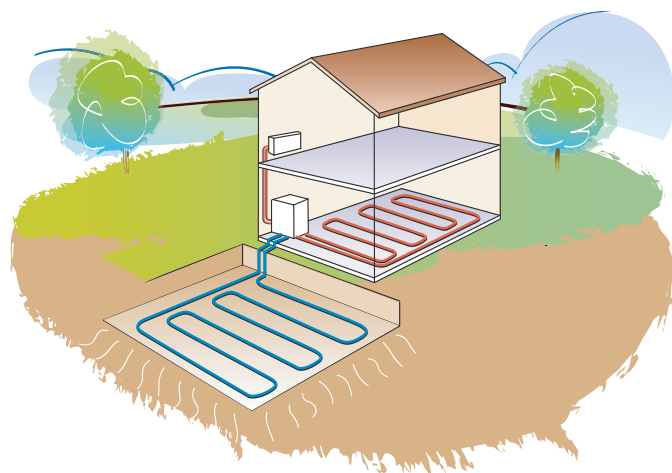
tipul SURSEI TERMICE

Prin sursă termică se înțelege elementul natural din care pompa de căldură extrage energia căreia îi va ridica nivelul de temperatură și pe care o va transfera sistemului de încălzire. Pompele de căldură se pot împărți în 2 grupe majore:



Pompe de căldură AER-APĂ

Se utilizează ca sursă de căldură aerul exterior



Pompe de căldură SOL-APĂ

Se utilizează ca sursă de căldură apa care circulă în interiorul sondelor geotermale

tipuri de INSTALAȚII DE DISTRIBUȚIE

Are o influență decisivă asupra temperaturii la care trebuie să ajungă apa din interiorul pompei de căldură. Cu cât temperatura apei produse este mai scăzută cu atât este mai eficientă pompa de căldură.



RADIATOARE
60-70°C



VENTILOCONVECTOARE
40-50°C



ÎNCĂLZIRE ÎN PARDOSEALĂ
25-35°C



POMPE DE CĂLDURĂ AER – APĂ

Aerul exterior, adesea subestimat ca sursă de căldură, reprezintă o soluție foarte interesantă, chiar și în țările cu temperaturi foarte scăzute și cu umiditate ridicată.

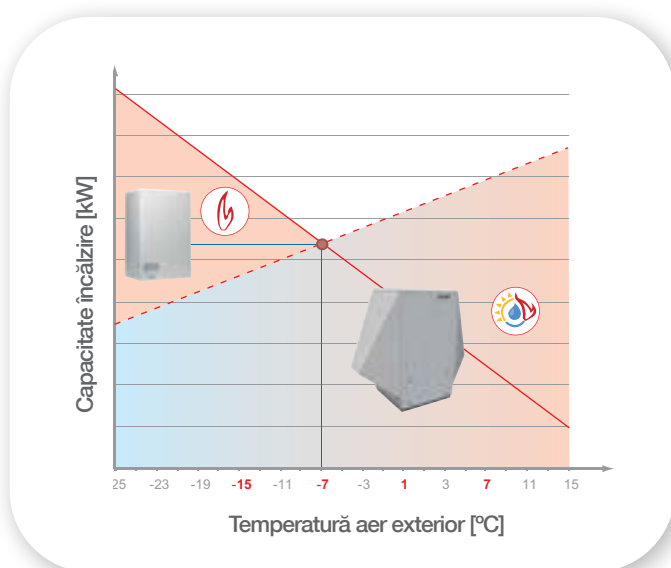
Evoluția tehnologiei a făcut ca soluțiile pompelor de căldură aer-apă să fie mai fiabile, dar și mai accesibile datorită simplității instalației cât și a investiției reduse, în comparație cu pompele de căldură sol-apă.

> Performanțe

Funcționare bivalentă

Puterea termică furnizată de pompa de căldură scade pe măsură ce temperatura aerului din exterior scade (la -15°C randamentul este de aproximativ jumătate din cel corespunzător la 7°C).

Pentru a satisface necesarul de încălzire al clădirii, care crește odată cu scăderea temperaturii exterioare din cauza pierderilor de căldură mărite, fără a apela la o supradimensionare a pompei de căldură (supradimensionare care a face-o inefficientă din punct de vedere economic) este necesară integrarea pompei de căldură cu surse auxiliare de încălzire (rezistență electrică, cazan pe gaz, etc). Sub o valoare definită a temperaturii aerului exterior, pompa de căldură va fi ajutată sau înlocuită de altă sursă care, în aplicațiile construite corespunzător, va asigura doar vârfurile necesarului de căldură și nu va reduce eficiența sezonieră a sistemului.

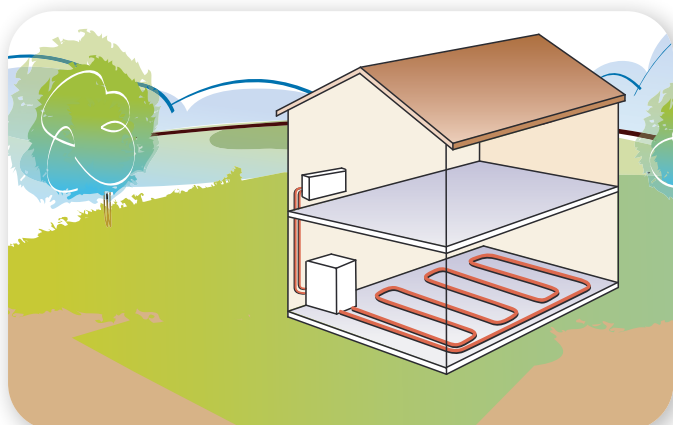


Cicluri de degivrare

Când temperatura aerului exterior este scăzută, umiditatea conținută în aer tinde să se așeze pe suprafața serpentinei cu aripioare a pompei de căldură, formând un strat subțire de gheață care reduce capacitatea de schimb de căldură și, prin urmare, performanța acesteia.

Pentru funcționarea corectă a pompei de căldură, periodic se realizează automat un ciclu de dezgheț, cu o durată și frecvență redusă, pentru a nu reduce eficiența acesteia.

> Soluții de instalare

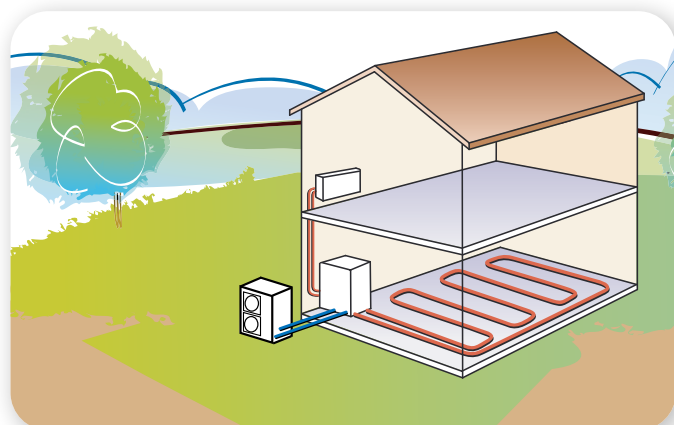


Instalarea în interior

Pompa de căldură, instalată într-o cameră tehnică în interiorul clădirii, aspiră și expulzează aerul exterior prin canale de dimensiuni adecvate.

Avantajele, pe lângă absența unui spațiu exterior dedicat pompei de căldură și respectiv impactul inestetic, sunt reducerea zgomotului, posibilitatea de a efectua întreținerea în interior, reducerea pierderilor de căldură și eliminarea riscului de înghețare a conductelor hidraulice.

Eficiența pompei de căldură este ușor redusă comparativ cu instalarea în exterior din cauza necesității unei cantități mai mari de energie pentru realizarea circulației aerului prin conducte. Acest tip de instalare permite, de asemenea, o posibilă utilizare a aerului evacuat printr-un recuperator pentru a preîncălzi aerul care intră în pompa de căldură pentru a-i crește eficiența.



Instalare sistem split

Pompa de căldură este formată din două unități:

- Unitatea externă - extrage energia din aerul exterior
- Unitatea internă - transferă căldura în instalație

Cele două unități sunt racordate prin conducte frigorifice care nu sunt supuse riscului de îngheț și a căror lungime trebuie să fie calculată astfel încât să nu reducă eficiența pompei de căldură.

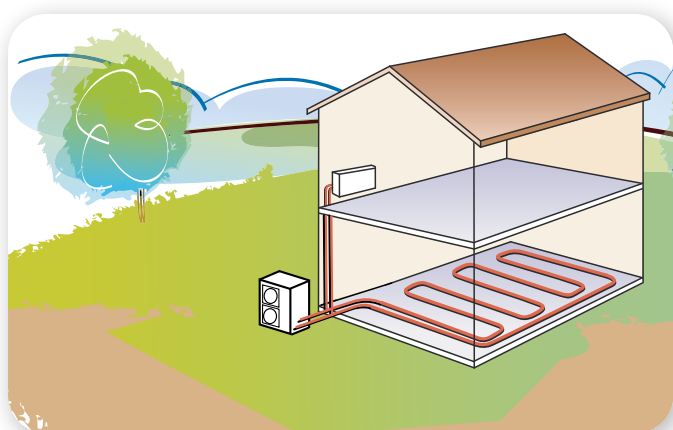
Există două variante ale acestui tip de instalare:

COMPRESOR INCLUS ÎN UNITATEA EXTERNĂ:

reducerea spațiului interior necesar montării, precum și a zgomotului din interiorul clădirii.

COMPRESOR INCLUS ÎN UNITATEA INTERNĂ:

reducerea spațiului exterior necesar montării, precum și a zgomotului din exterior; posibilitatea realizării întreținerii în camera tehnică.



Instalarea în exterior

Cea mai simplă soluție pentru valorificarea energiei conținută în aer, este de a instala pompa de căldură direct în exterior.

Este necesar să rezervați spațiu potrivit în jurul pompei de căldură pentru a asigura o circulație adecvată a aerului și să preveniți riscul de îngheț al conductelor hidraulice care fac legătura pompei de căldură cu sistemul, folosind soluțiile potrivite, poate chiar îngroparea completă a acestora.

Stocator de agent termic principalele funcții

În plus față de funcția de stabilizare a temperaturii apei în instalație, rezervorul de stocare are numeroase alte funcții care sunt optimizate în sistemele moderne, care sunt din ce în ce mai avansate și complexe.

Inerția termică a rezervorului de stocare permite stabilizarea temperaturii apei din instalație astfel încât să asigure o temperatură ambientă constantă (percepută de utilizatorul final ca fiind confortabilă).

În instalațiile cu pompe de căldură AER-APĂ rezervorul de stocare nu permite ca agentul termic rece generat de pompa de căldură în timpul ciclului de degivrare să ajungă la elementele terminale.

Rezervorul de stocare este punctul de legătură între diferitele surse termice (pompa de căldură, panou termic solar, cazane, termoșeminee etc.) și circuitele de distribuție (circuite radiante, circuite cu ventiloconvectoare, circuite cu radiatoare). Cerințele termice din clădire sunt transformate, prin curbe climatice optimizate pentru fiecare circuit, într-o singură temperatură a stocatorului, care se schimbă în mod dinamic astfel încât să garanteze tot timpul cea mai ridicată eficiență.

Rezervorul de stocare permite producerea energiei termice la momentul cel mai convenabil și utilizarea acesteia atunci când instalația are nevoie. De exemplu, puteți profita de intervalele de timp în care prețul energiei electrice este mai mic sau puteți profita de surplusul de energie electrică de la panourile fotovoltaice.

Rezervorul permite reducerea vârfurilor necesarului termic și instalarea unei pompe de căldură mai mici, cu un consum electric mai redus. De asemenea, utilizarea temperaturii rezervorului de stocare pentru coordonarea surselor termice disponibile permite optimizarea funcționării pompelor de circulație prin activarea acestora numai atunci când este necesar.

În lipsa rezervorului de stocare, ar trebui să se mențină un flux de apă în schimbătorul pompei de căldură pentru a monitoriza temperatura de retur și pentru a o menține în jurul valorii de referință.

Rezervorul de stocare permite utilizarea pentru încălzire a energiei termice produse de alte surse regenerabile, cum ar fi energia termică solară sau biomasa, care nu este întotdeauna disponibilă atunci când incinta are nevoie de aceasta.

Rezervorul de stocare este o rezervă de energie termică care garantează o oarecare autonomie a instalației, chiar și atunci când pompa de căldură este utilizată în alte scopuri (de exemplu, pentru producția de apă caldă menajeră) sau când alimentarea cu energie electrică nu este disponibilă. De exemplu, în multe țări europene, există contracte de furnizare a energiei electrice care, pentru un cost redus al energiei electrice, prevăd posibilitatea întreruperii furnizării de energie timp de până la 2 ore consecutive. În astfel de cazuri, dimensiunile rezervorului de stocare sunt stabilite în funcție de această cerință specifică.



> Apă caldă menajeră

Care sunt diferențele în comparație cu un sistem tradițional?

Producția de apă caldă menajeră cu o pompă de căldură necesită întotdeauna un **rezervor de stocare**. Producția instantanee de apă caldă menajeră ar necesita un consum de energie electrică prea mare pentru aplicații rezidențiale. În plus, cu pompa de căldură, nu este posibilă încălzirea apei în interiorul rezervorului de stocare la temperaturi peste **50-55 °C** (în funcție de tipul pompei de căldură.)

rezervor de stocare pentru apă caldă menajeră

Rezervorul de stocare conține apă caldă menajeră, gata de utilizare și care poate fi încălzită în două moduri.

SERPENTINĂ Rezervorul de stocare este încălzit cu ajutorul unei serpentine prin care circulă apa caldă produsă de pompa de căldură. Dimensiunile serpentinei trebuie să asigure funcționarea în pompă de căldură (se recomandă o suprafață de cel puțin 0,5 m² pentru fiecare kW de putere termică furnizată de pompa de căldură).

SCHIMBĂTOR DE CĂLDURĂ „PRIMAR” Rezervorul de stocare este încălzit de un schimbător de căldură exterior situat între pompa de căldură și rezervorul de stocare. Eficiența schimbului de căldură este mai mare decât cea a serpentinei și poate atinge temperaturi mai ridicate în interiorul rezervorului de stocare, cu aceeași temperatură a apei produse de pompa de căldură. În ambele cazuri, dacă sunt necesare, ciclurile de dezinfectare anti-legionella trebuie efectuate cu ajutorul unei surse auxiliare de căldură (rezistențe electrice, cazan, panou solar etc.).

rezervor de stocare pentru apă „tehnică”

Rezervorul de stocare conține apă caldă care urmează să fie utilizată pentru a produce instantaneu apă caldă menajeră, atunci când este necesar, prin intermediul unui **SCHIMBĂTOR DE CĂLDURĂ „SECUNDAR”** extern. Apa caldă din rezervorul de stocare nu este afectată de legionella.

> Surse termice

Cum se poate optimiza utilizarea lor?

Pentru a optimiza integrarea în cadrul aceleiași instalații a mai multor surse termice, este necesar să se utilizeze în permanență sursa care asigură satisfacerea cerințelor instalației în cel mai eficient mod posibil, atât din punct de vedere energetic, cât și din punct de vedere economic. Interfața pompei de căldură permite personalizarea logicii de utilizare a surselor disponibile prin modificarea unor praguri de activare în funcție de costul diferitelor surse de energie și de caracteristicile generatoarelor din instalație.

În general, cea mai des utilizată logică de atribuire a priorităților implică utilizarea secvențială a următoarelor:

- > **ENERGIE TERMICĂ SOLARĂ** (atât pentru producția de apă caldă menajeră cât și pentru încălzire)
- > **pompă de căldură APĂ-APĂ**
- > **pompă de căldură AER-APĂ**
- > **generatoare cu ARDERE** (cazane, termoșeminee, etc)
- > **REZISTENȚE ELECTRICE**





POMPE DE CĂLDURĂ

CUPRINS

OMNIA M 3.2 Mod. 4-16

POMPĂ DE CĂLDURĂ REVERSIBILĂ PENTRU
INSTALARE LA EXTERIOR CU COMPRESOR
INVERTER DE CURENT CONTINUU

... pag.14



OMNIA M 3.2 Mod. 22-30

POMPĂ DE CĂLDURĂ REVERSIBILĂ PENTRU
INSTALARE LA EXTERIOR CU COMPRESOR
INVERTER DE CURENT CONTINUU

... pag. 18



OMNIA S 3.2

POMPE DE CĂLDURĂ REVERSIBILE AER-APĂ
SISTEM SPLIT

... pag. 22



OMNIA ST 3.2

POMPE DE CĂLDURĂ REVERSIBILE SISTEM
SPLIT CU COMPRESOR DC INVERTER ȘI
BOILER ACM ÎNCORPORAT

... pag. 26



OMNIA S HYBRID C

POMPE DE CĂLDURĂ HYBRID REVERSIBILE TIP
AER-APĂ CU PRODUCȚIE INSTANTANEE ACM

... pag. 30



OMNIA S HYBRID H

POMPE DE CĂLDURĂ HIBRIDE REVERSIBILE
TIP AER-APĂ CE POT FI COMBinate CU UN
BOILER EXTERN PENTRU ACM

... pag. 34



JOLLY TOP-I

Ventiloconvector cu motor DC inverter

... pag. 38



Boilere si Puffere

Ecounit F/B și FBM/FBN

... pag. 42



OMNIA M 3.2

Mod. 04 - 16



CASCADĂ

Poate fi instalată în mai multe configurații „cascadă” cu o unitate „PRINCIPALĂ” (gestionată direct de controller) și până la 5 unități „SECUNDARE”, care pot fi de capacități diferite.



POMPĂ DE CĂLDURĂ REVERSIBILĂ PENTRU INSTALARE LA EXTERIOR CU COMPRESOR CU INVERTER DE CURENT CONTINUU

> CARACTERISTICI GENERALE

Pompele de căldură aer-apă din această serie îndeplinesc cerințele sistemului termic pentru iarnă și vară din instalațiile rezidențiale și comerciale de putere mică și medie. Toate unitățile sunt potrivite pentru instalare la exterior și, deoarece pot produce apă până la 65 °C, pot fi utilizate în instalații radiante, cu ventiloconvecatoare sau cu radiatoare și pentru producția indirectă de apă caldă menajeră (ACM) prin intermediul unui boiler extern. Unitățile utilizează un compresor cu inverter de c.c. care modulează puterea furnizată și sunt echipate cu un kit hidronic ce conține toate componentele hidraulice pentru instalare rapidă și sigură. Unitățile prezintă eficiență energetică ridicată și un nivel redus de zgomot, putând fi folosite ca generator unic pentru instalație sau integrate cu alte surse de energie precum rezistențe electrice suplimentare sau cazane. Toate unitățile sunt furnizate standard cu o sondă de temperatură a rezervorului de stocare a apei calde menajere (ce va fi montată de instalator) și cu o sondă de temperatură a aerului exterior (deja instalată pe unitate), pentru a asigura reglarea încălzirii și răcirii în funcție de climă.

Pentru aplicații specifice, unitățile pot fi instalate în configurații multiple „în cascadă” cu o unitate „PRINCIPALĂ” (gestionată direct de controller) și până la 5 unități „SECUNDARE”, care pot fi de capacități diferite. Apa caldă menajeră este pregătită de unitatea principală, iar în cazul unei defecțiuni a uneia dintre unitățile secundare, restul pot continua să funcționeze în mod normal. Toate unitățile sunt construite cu atenție și testate individual în fabrică. Instalarea necesită numai conexiuni electrice și hidraulice.

> SISTEMUL DE COMANDĂ

Interfața cu utilizatorul constă dintr-un controller cu fir la distanță (5 cabluri, lungime max. 50 m de la unitate) care gestionează:

- **SISTEMUL DE ÎNCĂLZIRE ȘI RĂCIRE** în care pompa de căldură este singura sursă. Dacă unitatea funcționează în modul încălzire sau răcire, aceasta funcționează modulând frecvența compresorului pentru a menține temperatura apei produse la valoarea de referință stabilită. Prin intermediul unei valori de parametrizare, se poate utiliza controllerul de la distanță (de exemplu, pentru circuitele de încălzire cu o singură zonă) ca termostat pentru cameră.
- **PRODUCȚIA DE APĂ CALDĂ MENAJERĂ (ACM)** Unitatea pornește în modul de încălzire pentru a menține temperatura unui rezervor de stocare a ACM la valoarea de referință stabilită. Este necesară montarea în instalație a unei vane de derivație cu 3 căi (nefurnizată) care, împreună cu sonda de temperatură T5 introdusă într-o teacă a boilerului, deviază agentul termic produs către acumulator (sonda T5 este furnizată cu cablu cu lungimea de 10m).
- **SURSE DE ENERGIE SUPPLEMENTARE** (cazan sau rezistență electrică) în funcție de valorile setate ale parametrizării, aceste surse pot fi pornite complementar cu pompa de căldură sau în locul acesteia în funcție de parametrii setați și, de asemenea, dacă pompa de căldură nu funcționează.
- **FUNCȚIA DE CASCADĂ** a mai multor unități. Unitatea principală poate controla în modul cascadă până la 6 unități diferite (1 principală, 5 secundare care sunt, de asemenea, de capacități diferite) cu un singur controller conectat la unitatea principală. Se poate alocă funcția de producție de ACM către unitatea principală, iar în cazul defectării uneia dintre cele 5 unități secundare, restul pot continua să funcționeze în mod normal.
- **GESTIONAREA A PÂNĂ LA 2 CIRCUITE DE ÎNCĂLZIRE (1 DIRECT ȘI 1 MIXT)** Unitatea poate gestiona pompele de circulație (nefurnizate) ale celor 2 circuite de încălzire și, numai pentru circuitul mixt, vana de amestec (nefurnizată) și sonda de temperatură a apei pe tur pentru zona 2 (disponibilă ca accesoriu).
- **INTRARE SISTEM FOTOVOLTAIC ȘI REȚEA INTELIGENTĂ** Unitatea este echipată cu 2 intrări digitale pentru conectare cu semnalul care vine de la sistemul fotovoltaic și de la rețeaua electrică.

Logica gestionării este următoarea:

- dacă intrarea digitală pentru sistemul fotovoltaic este închisă, unitatea pornește modul ACM cu valoarea de referință ACM = 70 °C și va porni elementul de încălzire electric (dacă este disponibil) al rezervorului de stocare pentru ACM. Unitatea funcționează în modul de răcire/încălzire cu logica normală.
- în cazul în care intrarea digitală pentru sistemul fotovoltaic este deschisă și intrarea pentru rețeaua inteligentă este închisă, unitatea funcționează normal
- dacă intrarea digitală pentru sistemul fotovoltaic este deschisă și intrarea pentru rețeaua inteligentă este deschisă, unitatea dezactivează modul ACM și poate funcționa în modul de răcire/încălzire pentru o perioadă limitată (setată de un parametru), apoi se va opri din funcționare
- **CONTROLUL DE LA DISTANȚĂ AL UNITĂȚII PRIN APLICAȚIE** (disponibil pentru sistemele iOS și Android).
- **ELEMENT ELECTRIC DE ÎNCĂLZIRE PENTRU REZERVORUL DE STOCARE PENTRU ACM** în modul ACM se poate gestiona o rezistență electrică introdusă în boiler în vederea funcționării acesteia ca sursă suplimentară de energie, ca sursă totală de energie în caz de defectare a pompei de căldură sau pentru asigurarea funcției anti-legionella.
- **ACM RAPIDĂ** Această funcție poate fi pormită manual pentru a da prioritate ACM aducând boilerul la valoarea de referință, în cel mai scurt timp posibil, prin utilizarea tuturor surselor de energie disponibile (pompa de căldură, rezistențe electrice de rezervă, cazan)
- **Funcția ANTI-LEGIONELLA** Se pot seta cicluri săptămânale anti-legionella. Pentru a efectua corect aceste cicluri, pompa de căldură trebuie să funcționeze într-un sistem cu încălzitor electric de rezervă sau centrală termică.
- **MOD SILENȚIOS** Când este pornit, conform unui program setat, se reduce frecvența maximă a compresorului și turația ventilatorului, pentru a reduce zgomotul și consumul electric al unității.
- **PORNIT/OPRIT** cu un contact extern. Unitatea poate fi pornită și oprită cu un contact extern (de exemplu, printr-un termostat de cameră/comutator de la distanță). În această situație, unitatea va funcționa în modul setat de controller). În această situație, unitatea va funcționa în modul setat de tastatura de comandă.
- **ÎNCĂLZIRE/RĂCIRE** cu 2 contacte externe. Unitatea poate fi pornită și oprită în modul răcire sau încălzire prin 2 contacte externe (de exemplu, printr-un termostat de cameră/un comutator de la distanță care gestionează solicitarea de încălzire/răcire).
- **ECONOMIC** Posibilitate de definire a intervalelor orare pentru încălzire și răcire și a valorilor de referință aferente pentru modul ECONOMIC.
- **PROGRAMARE SĂPTĂMÂNALĂ** se poate seta un program diferit pentru fiecare zi a săptămânii, definind modul de funcționare pentru fiecare interval de timp (RĂCIRE/ÎNCĂLZIRE/ACM) și valoarea de referință operațională.
- **PROTECȚIE ANTI-ÎNGHEȚ** Funcționare garantată la o temperatură a aerului până la -20 °C mulțumită plăcii electronice a pompei de căldură, care permite încălzirea apei cu ajutorul rezistenței electrice anti-îngheț (furnizată standard), a pompei de căldură și a boosterului electric (dacă este instalat).

CONTROL PRIN AFIȘAJUL TELECOMENZII (REM CC)
FURNIZATĂ STANDARD



> CIRCUIT DE RĂCIRE

Aflat în întregime în interiorul unității pentru a facilita operațiile de întreținere, acesta este echipat cu compresor cu inverter c.c de tip dublu rotativ, pentru a garanta o echilibrare dinamică mai mare și pentru a reduce vibrațiile.

Acesta este prevăzut cu suporturi de cauciuc anti-vibrații și este acoperit cu un strat dublu de material izolant fonic pentru a reduce zgomotul. De asemenea, compresorul este echipat cu element de încălzire cu ulei în carcasă. Circuitul este echipat cu **schimbător de căldură în plăci brazate din oțel inoxidabil** și cu element de încălzire anti-îngheț, **VENTILATOARE AXIALE CU MOTOR C.C. FĂRĂ PERII** dotate cu grilaje de siguranță pentru prevenirea accidentelor, serpentină cu aripioare fabricată din tuburi de cupru și aripioare din aluminiu. Toate unitățile sunt echipate cu control al ventilatorului cu turație variabilă, care permite funcționarea la temperaturi exterioare scăzute în modul răcire și la temperaturi exterioare ridicate în modul încălzire.

> CIRCUITUL HIDRAULIC

Aflat în unitate pentru a facilita operațiile de întreținere, este echipat standard cu POMPĂ DE CIRCULAȚIE cu motor cu turație variabilă, fluxostat de apă, ventil de aerisire automat, manometru de apă, vas de expansiune și supapă de siguranță. Unitatea este furnizată și cu un filtru y, ce trebuie montat de către instalator.

Schimbătorul de căldură în plăci și toate țevile circuitului hidraulic sunt izolate termic pentru a evita formarea condensului și a reduce pierderile de căldură.

> ACCESORII STANDARD

- **SONDĂ** PENTRU ADĂUGAREA UNEI SURSE DE CĂLDURĂ SUPPLEMENTARE
- **CONTROLER DE LA DISTANȚĂ**
- **FILTRU Y**

DATE TEHNICE

DATE GENERALE		4	6	8	10	12	14	16	12T	14T	16T						
Clasa eficiență ERP încălzire/Eficiență Sezonieră la temperatură medie (temperatură agent 55°C)	(Clasa G - A+)	A++	129	A++	138	A++	131	A++	136	A++	135	A++	135	A++	133	A++	133
Clasa eficiență ERP încălzire/Eficiență Sezonieră la temperatură joasă (temperatură agent 35°C)	(Clasa G - A+)	A+++	191	A+++	195	A+++	205	A+++	204	A+++	189	A+++	185	A+++	181	A+++	182
Alimentare electrică	V-fz-Hz	220/240-1-50						380/415-3-50									
SCOP la temperatură scăzută (temperatura apei 35 °C)	W/W	4.85	4.95	5.21	5.19	4.81	4.72	4.62	4.81	4.72	4.62						
SCOP la temperatură medie (temperatura apei 55 °C)	W/W	3.31	3.52	3.36	3.49	3.45	3.47	3.41	3.45	3.47	3.41						
SEER temperatură apă 7 °C	W/W	4.99	5.34	5.83	5.98	4.89	4.86	4.69	4.86	4.83	4.67						
SEER temperatură apă 18 °C	W/W	7.77	8.21	8.95	8.78	7.10	6.90	6.75	7.04	6.85	6.71						
Tip compresor	-	Twin Rotary DC															
Nr. compresoare	nr	1															
Nr. circuite de răcire	nr	1															
Tip de schimbător instalație	-	plăci brazate din oțel inoxidabil															
Tip de schimbător sursă	-	serpentină cu aripioare															
Tip de ventilator	-	C.C. axial															
Nr. de ventilatoare	nr	1															
Capacitate vas expansiune intern	l	2					5										
Presiunea maximă supapă siguranță internă	bar	3															
Racorduri hidraulice	"	1"					1 1/4"										
Conținutul minim de apă al sistemului	l	15					25										
Boiler ACM - suprafața minimă a serpentinei (min. / recomandat)	oțel	1.4 / 2.5					1.75 / 4.0										
	email	1.7 / 3.0					2.5 / 5.6										
Tip agent de răcire	tip	R32															
GWP		675															
Cantitate agent frigorific	kg	1.4					1.75										
Tip comandă	-	cu cablu la distanță															
Nivel de zgomot la Răcire *	A7W35	dB(A)	55	58	59	60	65	65	69	65	65	69					
	Max	dB(A)	60	61	61	62	65	65	69	65	65	69					
	Sil. 1	dB(A)	56	56	57	58	62	62	63	62	62	63					
	Sil. 2	dB(A)	53	53	55	55	56	56	56	56	56	56					
Nivel de zgomot la Încălzire *	A35W18	dB(A)	56	58	60	60	64	64	69	64	64	69					
	Max	dB(A)	60	61	61	62	65	65	69	65	65	69					
	Sil. 1	dB(A)	55	57	57	58	62	62	63	62	62	63					
	Sil. 2	dB(A)	52	54	54	54	56	56	56	56	56	56					
Intrare curent maxim	A	12	14	16	17	25	26	27	10	11	12						

* SWL = curent maxim absorbit, cu referire la 1x10⁻¹²W cu unitatea funcționând în condiții:

A7W35 = sursă: aer la 7°C d.b. 6 °C w.b. / instalație: apă retur 30 °C apă tur 35 °C

A35W18 = sursă: aer la 35 °C b.us. / instalație: apă retur 23 °C apă tur 18 °C

Max = la condiții maxime în modul de încălzire / răcire Sil. 1 = dacă este activ nivelul silențios 1 în modul de încălzire/răcire Sil. 2 = dacă este activ nivelul silențios 2 în modul de încălzire/răcire

Nivelul total al puterii acustice, exprimat în dB(A), măsurat în conformitate cu standardele ISO 9614.

DATE TEHNICE

PERFORMANȚĂ			4	6	8	10	12	14	16	12T	14T	16T
A7W95	Capacitate încălzire	kW nom	4.20	6.35	8.40	10.0	12.1	14.5	15.9	12.1	14.5	15.9
	Putere absorbită	kW nom	0.82	1.28	1.63	2.02	2.44	3.15	3.53	2.44	3.15	3.53
	COP	W/W	5.10	4.95	5.15	4.95	4.95	4.60	4.50	4.95	4.60	4.50
	Debit apă	l/h	722	1092	1445	1720	2081	2494	2735	2081	2494	2735
	Presiune statică disponibilă	kPa	85	84	79	71	61	46	40	61	46	40
A7W45	Capacitate încălzire	kW nom	4.30	6.30	8.30	10.0	12.3	14.1	16.0	12.3	14.1	16.0
	Putere absorbită	kW nom	1.13	1.70	2.16	2.67	3.32	3.92	4.57	3.32	3.92	4.57
	COP	W/W	3.80	3.70	3.85	3.75	3.70	3.60	3.50	3.70	3.60	3.50
	Debit apă	l/h	740	1084	1428	1720	2116	2425	2752	2116	2425	2752
	Presiune statică disponibilă	kPa	85	84	79	71	60	47	40	60	47	40
A7W55	Capacitate încălzire	kW nom	4.40	6.00	7.50	9.50	11.9	13.8	16.0	11.9	13.8	16.0
	Putere absorbită	kW nom	1.49	2.03	2.36	3.06	3.90	4.68	5.61	3.90	4.68	5.61
	COP	W/W	2.95	2.95	3.18	3.10	3.05	2.95	2.85	3.05	2.95	2.85
	Debit apă	l/h	473	645	806	1021	1279	1484	1720	1279	1484	1720
	Presiune statică disponibilă	kPa	85	85	85	84	84	80	71	84	80	71
A35W18	Capacitate răcire	kW nom	4.50	6.50	8.30	9.90	12.0	12.9	13.6	12.0	12.9	13.6
	Putere absorbită	kW nom	0.82	1.35	1.64	2.18	3.04	3.49	3.77	3.04	3.49	3.77
	EER	W/W	5.50	4.80	5.05	4.55	3.95	3.70	3.61	3.95	3.70	3.61
	Debit apă	l/h	774	1118	1428	1703	2064	2219	2339	2064	2219	2339
	Presiune statică disponibilă	kPa	85	84	79	71	61	56	52	61	56	52
A35W7	Capacitate răcire	kW nom	4.70	6.50	7.45	8.20	11.5	12.4	14.0	11.5	12.4	14.0
	Putere absorbită	kW nom	1.36	2.17	2.22	2.52	4.18	4.96	5.60	4.18	4.96	5.60
	EER	W/W	3.45	3.00	3.35	3.25	2.75	2.50	2.50	2.75	2.50	2.50
	Debit apă	l/h	808	1118	1281	1410	1978	2133	2408	1978	2133	2408
	Presiune statică disponibilă	kPa	85	84	81	79	63	60	49	63	60	49
COD			2CP000AF	2CP000BF	2CP000CF	2CP000DF	2CP000EF	2CP000FF	2CP000GF	2CP000HF	2CP000IF	2CP000JF

Valorile declarate sunt calculate fără opționale și alte accesorii. Datele sunt în concordanță cu EN14511

EER (Raport Eficiență Energie) = raport între capacitatea totală de răcire și puterea absorbită
COP (Coeficient de Performanță) = raport între puterea totală de încălzire și puterea absorbită

A7W35 = sursă : aer 7°C d.b. 6°C w.b. / instalație: apă retur 30°C apă tur 35°C

A7W45 = sursă : aer 7°C d.b. 6°C w.b. / instalație: apă retur 40°C apă tur 45°C

A7W55 = sursă : aer 7°C d.b. 6°C w.b. / instalație: apă retur 47°C apă tur 55°C

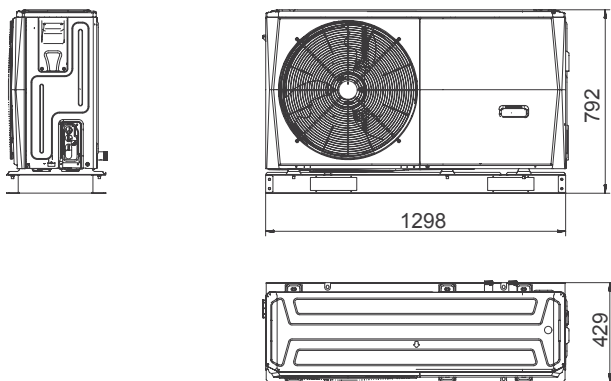
A35W18 = sursă : aer 35°C d.b. / instalație: apă retur 23°C apă tur 18°C

A35W7 = sursă : aer 35°C d.b. / instalație: apă retur 12°C apă tur 7°C

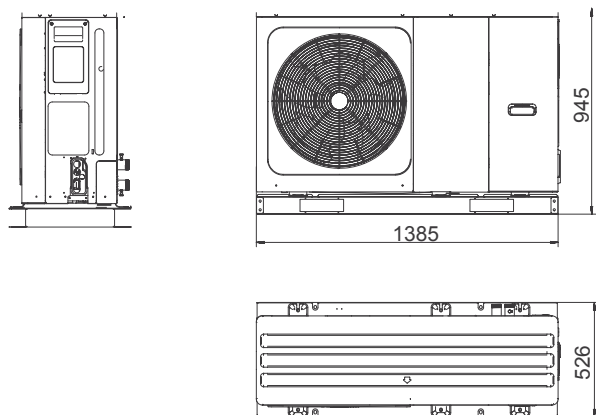
ACCESORII	DESCRIERE
2C0970AF	Generator electric încălzire 3 kW 230-1-50 pentru instalația interioară OMNIA M mod. 4 - 6
2CP000KF	Generator electric încălzire 3 kW 230-1-50 pentru instalația interioară OMNIA M mod. 8 - 10 - 12 - 14 - 16
2CP000MF	Generator electric încălzire 4,5 kW 400-3-50 pentru instalația interioară OMNIA M mod. 12T - 14T - 16T
2CP000NF	Senzor temperatură instalație
2CP000TF	Amortizoare anti-vibrații din cauciuc pentru OMNIA M 3.2
2CP000UF	Vas de acumulare inerțial de 60 litri pentru OMNIA M 3.2

DIMENSIUNI

mod. 4-6



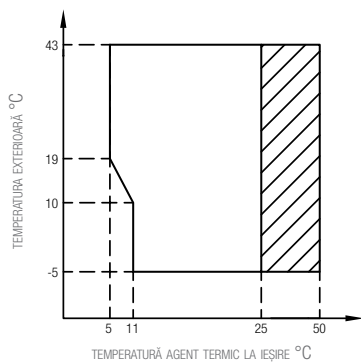
mod. 8 - 10 - 12 - 12T - 14 - 14T - 16 - 16T




MODEL	4	6	8	10	12	14	16	12T	14T	16T
Dimensiuni cu ambalaj (LxIxA)	1384x945x526			1470x1115x565						
Masă netă \ Brută (kg)	98 / 121		121 / 148			144 / 170		160 / 188		

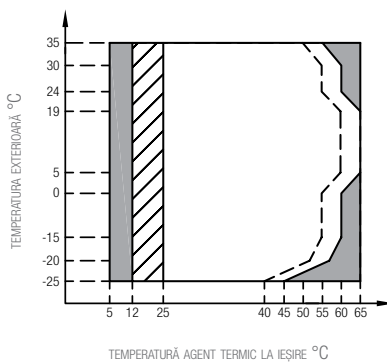
LIMITE DE FUNCȚIONARE


MOD RĂCIRE




 Domeniul de funcționare cu pompă de căldură cu posibilitate de limitare și protecție

MOD ÎNCĂLZIRE

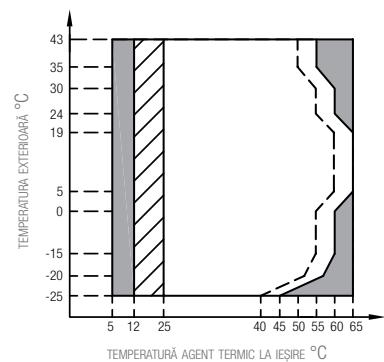



 Domeniul de funcționare cu pompă de căldură cu posibilitate de limitare și protecție


 Dacă setarea IBH (rezistența electrică) / AHS (cazan) este validă, numai IBH / AHS pornește
Dacă setarea IBH / AHS este invalidă, numai pompa de căldură pornește

--- Temperatura maximă a apei de intrare pentru funcționarea pompei de căldură

MOD A.C.M.



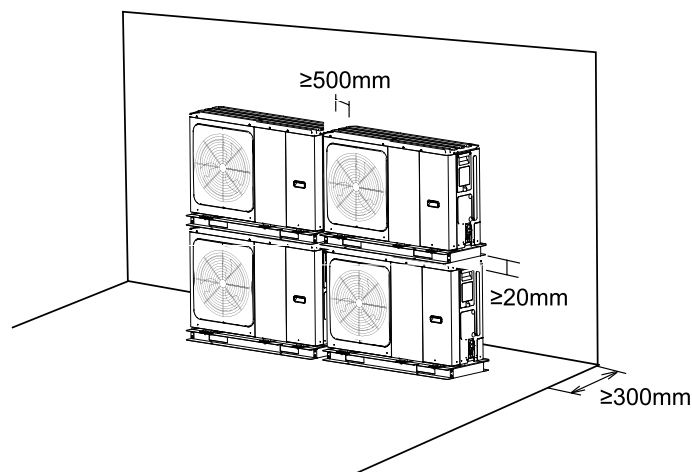
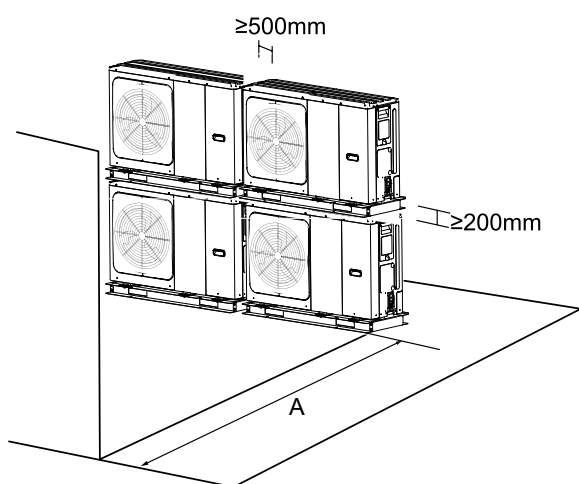
 Domeniul de funcționare cu pompă de căldură cu posibilitate de limitare și protecție

 Dacă setarea IBH (rezistența electrică) / AHS (cazan) este validă, numai IBH / AHS pornește
Dacă setarea IBH / AHS este invalidă, numai pompa de căldură pornește

--- Temperatura maximă a apei de intrare pentru funcționarea pompei de căldură

NOTĂ PENTRU MOD ACM: temperatura agentului termic la ieșire se referă la valoarea agentului termic produs de pompa de căldură, nu la valoarea apei menajere din boiler. Temperatura ACM este un parametru care depinde de temperatura agentului termic la ieșire și de serpentina boilerului.

DISTANȚE DE MONTAJ



MODEL	4	6	8	10	12	14	16	12T	14T	16T
A (mm)	1000			1500						

OMNIA M 3.2

Mod. 22 - 30



POMPĂ DE CĂLDURĂ REVERSIBILĂ PENTRU INSTALARE LA EXTERIOR CU COMPRESOR CU INVERTER DE CURENT CONTINUU

> CARACTERISTICI GENERALE

Această serie de pompe de căldură aer-apă răspunde nevoilor de încălzire și răcire a instalațiilor rezidențiale și comerciale de putere medie. Toate unitățile pot fi instalate în aer liber și, fiind capabile să producă apă la o temperatură de până la 60°C, pot fi utilizate în sisteme cu pardoseală radiantă, ventilo-convectoare, radiatoare și pentru producerea indirectă de apă caldă menajeră (apă caldă de consum) prin intermediul unui boiler extern (nu este furnizat). Unitățile se caracterizează prin utilizarea unui compresor inverter de curent continuu care vă permite să modulați capacitatea de la 30 la 120% din capacitatea nominală și prin echiparea cu un kit hidraulic care include toate componentele esențiale pentru o instalare rapidă și sigură. Unitățile se caracterizează printr-o eficiență energetică ridicată și un nivel de zgomot redus și pot fi utilizate ca unic generator al sistemului sau pot fi integrate cu alte surse de energie, cum ar fi încălzitoarele electrice de rezervă sau centrale termice.

Toate unitățile sunt livrate cu o **sondă de temperatură** (furnizată în mod standard, montată de instalator) **pentru rezervorul de apă caldă menajeră (ACM)** și cu o sondă de temperatură a aerului exterior (deja instalată pe unitate) pentru a realiza controlul climatic în modurile de încălzire și răcire.

Toate unitățile sunt construite cu precizie și testate individual în fabrică. Instalarea necesită doar conexiunile electrice și hidraulice.

> SISTEMUL DE COMANDĂ

- **SISTEMUL DE ÎNCĂLZIRE ȘI RĂCIRE**, în care pompa de căldură este singura sursă de energie. Dacă este activată în modul de încălzire sau răcire, unitatea funcționează prin modularea frecvenței compresorului pentru a menține temperatura apei produse la valoarea de referință setată de regulator. Prin intermediul acestui parametru puteți utiliza telecomanda (de exemplu, pentru sistemele mono-zonale) ca termostat de cameră.
- **PRODUCȚIA DE APĂ CALDĂ MENAJERĂ (DHW)**. Unitatea este activată în modul de încălzire pentru a menține temperatura unui rezervor de apă caldă menajeră (achiziție separată) la valoarea de referință. Este nevoie de o supapă de deviere cu 3 căi (nu este furnizată) și de un senzor de temperatură (sonda TS, L = 10 m, furnizată) care trebuie introdus într-o teacă a rezervorului de apă caldă menajeră.
- **SURSE SUPPLEMENTARE DE ENERGIE** (cazan sau încălzitor electric). În funcție de parametrii setați, aceste surse pot fi activate pentru completarea sau înlocuirea pompei de căldură atunci când sistemul este utilizat pentru încălzirea spațiilor sau pentru producerea de apă caldă menajeră. Controlerul activează, de asemenea, surse suplimentare de energie în cazul în care pompa de căldură nu funcționează.
- **ÎNCĂLZITOR ELECTRIC AL REZERVORULUI ACM**. Controlerul poate gestiona activarea unui încălzitor electric introdus în rezervorul de apă caldă menajeră ca o completare termică a pompei de căldură, pentru funcția de dezinfectare sau ca sursă de rezervă de energie pentru producerea de apă caldă menajeră în cazul în care pompa de căldură nu funcționează.
- **ACM RAPID**. Această funcție poate fi activată manual și vă permite să accordeți prioritate producției de apă caldă menajeră prin activarea tuturor surselor de energie (pompe de căldură, încălzitoare electrice, centrală termică) disponibile pentru încălzirea apei calde menajere pentru a aduce în cel mai scurt timp posibil rezervorul de apă caldă menajeră la punctul de temperatură dorit.
- **FUNCȚIE DE DEZINFECTARE**. Puteți seta de pe controler cicluri săptămânale pentru dezinfectarea apei din rezervorul ACM. Pentru a executa cu succes aceste cicluri, pompa de căldură trebuie să fie integrată cu o centrală termică sau încălzitor electric de apă caldă menajeră.
- **MODUL SILENȚIOS**. Dacă este activ, permite o reducere a frecvenței maxime a compresorului și a turației ventilatorului pentru a reduce zgomotul emis și puterea absorbită de unitate. Există 2 niveluri de reglare a nivelului silențios. Prin intermediul programării orare, puteți defini pentru 2 intervale de timp zilnice nivelul silențios dorit (de exemplu, în timpul nopții).
- **PORNIRE/OPRIRE** folosind un contact extern. Unitatea poate fi pornită și oprită (de exemplu, termostat / întrerupător la distanță) prin intermediul unui contact extern: în acest caz, unitatea va funcționa în modul setat de controler.
- **ÎNCĂLZIRE/RĂCIRE** prin contacte externe. Unitatea poate fi activată în modul de încălzire sau de răcire prin intermediul a două contacte externe (de exemplu, termostatul care gestionează cererea de încălzire și răcire / întrerupătorul de la distanță).
- **MODUL ECO**. Pentru modul de încălzire este posibil să se definească intervalul de timp zilnic și punctul de setare corespunzător pentru modul ECO.
- **PROGRAMARE SĂPTĂMĂNALĂ**. Permite programarea a 6 intervale orare pentru fiecare zi a săptămânii: pentru fiecare interval orar este posibil să se definească modul (RĂCIRE/ÎNCĂLZIRE/ACM) și punctul de referință necesar.
- **PROTECȚIE ANTIÎNGHEȚ**. Garantat pentru o temperatură a aerului exterior de până la -20°C, datorită gestionării plăcii electronice a unității care vă permite să încălziți apa cu ajutorul încălzitorului antiîngheț (standard pe schimbătorul de căldură cu plăci), pompa de căldură în sine și a boosterului electric (dacă este instalat).
- **FUNCȚIA CASCADĂ**. Până la 6 unități pot fi controlate împreună în modul cascadă (1 unitate principală, 5 unități secundare), cu o singură telecomandă conectată la unitatea principală. Unitatea principală poate fi dedicată producerii de apă caldă menajeră (ACM). În caz de defecțiune a unei unități secundare, toate celelalte unități pot funcționa în mod normal.
- **GESTIONAREA A PÂNĂ LA 2 ZONE (1 MIXTĂ ȘI 1 DIRECTĂ)**. Unitatea este capabilă să gestioneze pompele (care nu sunt furnizate) pentru ambele zone și, numai pentru zona mixtă, vana de amestec (care nu este furnizată) și sonda de temperatură a apei pe tur (disponibilă ca accesoriu).
- **INTRARE FOTOVOLTAICĂ ȘI INTRARE REȚEA INTELIGENTĂ**. Unitatea este echipată cu 2 intrări digitale pentru gestionarea unei intrări de la un sistem fotovoltaic și de la rețeaua electrică. Logica de funcționare:
 - Când contactul fotovoltaic este închis, unitatea pornește modul de apă caldă menajeră cu temperatura setată pentru apă caldă menajeră = 70°C și (dacă este disponibil) încălzitorul electric al rezervorului de apă caldă menajeră. Unitatea funcționează în modul de răcire/încălzire ca în logica normală.
 - În cazul în care intrarea fotovoltaică este deschisă și intrarea rețelei inteligente este închisă, unitatea funcționează normal.
 - Dacă intrarea fotovoltaică este deschisă și intrarea rețelei inteligente este deschisă, unitatea dezactivează modul de apă caldă și poate funcționa în modul de răcire/încălzire pentru o perioadă definită (setabilă prin intermediul parametrilor), apoi va fi oprită.
- **LIMITAREA INTRĂRII DE CURENT PRIN PARAMETRU**.
- **CONTROLUL DE LA DISTANȚĂ AL UNITĂȚII PRIN APLICAȚIE (disponibilă pentru IOS și Android)**.
- **DIAGNOSTICARE DETALIATĂ A ERORILOR CU ISTORICUL ACESTORA**.
- **AFIȘAREA TUTUROR PARAMETRILORE DE FUNCȚIONARE**.



CASCADĂ

Poate fi instalată în mai multe configurații „cascadă” cu o unitate „PRINCIPALĂ” (gestionată direct de controler) și până la 5 unități „SECUNDARE”, care pot fi de capacități diferite.



CONTROL PRIN AFIȘAJUL TELECOMENZII (REM CC)
FURNIZATĂ STANDARD



> CIRCUIT REFRIGERARE

Conținut într-un compartiment protejat de fluxul de aer pentru a simplifica operațiunile de întreținere, este echipat cu un compresor cu rotor dublu și motor cu inverter de curent continuu pentru a asigura o mai bună echilibrare dinamică și a reduce vibrațiile. Acesta este așezat pe suporturi de cauciuc care amortizează vibrațiile și este învelit cu un strat dublu de material foncoabsorbant pentru a reduce zgomotul. În plus, compresorul este echipat cu un încălzitor de ulei într-un înveliș metalic. Circuitul este echipat cu un schimbător de căldură cu plăci brazate, din oțel inoxidabil, valvă de expansiune electronică cu flux reversibil, supapă cu 4 căi, ventilatoare axiale cu motor de curent continuu fără perii și grile de protecție de siguranță, serpentină realizată din tuburi de cupru și **aripioare hidrofiele din aluminiu cu tratament anticoroziv**. Circuitul este controlat cu ajutorul unor sonde de temperatură și transductoare de presiune și este protejat de întrerupătoare de înaltă și joasă presiune.

> CIRCUITUL HIDRAULIC

Găzduit într-un compartiment protejat de fluxul de aer pentru a simplifica operațiunile de întreținere, este echipat o pompă de circulație electronică cu 3 viteze (motor de curent continuu fără perii), fluxostat, aerisitor automat, manometru de apă, vas de expansiune, supapă de siguranță, **filtru de apă Y (furnizat în mod standard, montat de către instalator)**.

> ACCESORII

- **SONDA DE TEMPERATURĂ A APEI.** Sonda de temperatură poate fi conectată pentru a efectua funcțiile T1 / Tbt1 / Tbt2/ TS/ Tw2/ Tsolar (pentru mai multe detalii, consultați manualul de instalare și utilizare al unității).
- **AMORTIZOARE ANTI-VIBRAȚII,** din cauciuc.

DATE TEHNICE

Model	UM	22T	26T	30T
Alimentare electrică	V-ph-Hz		380/415-3-50	
Tip de compresor	-		Rotor dublu c.c.	
Nr. compresoare/nr. circuite de răcire	n°		1 / 1	
Tip de schimbător de căldură pe partea instalației	-		plăci brazate din oțel inoxidabil	
Tip de schimbător de căldură pe partea sursei	-		serpentină cu aripioare	
Tip de ventilatoare	-		axiale, c.c.	
Nr. ventilatoare	n°		2	
Volumul vasului de expansiune	l		8	
Presiune supapă de siguranță	bar		3	
Racorduri hidraulice	"		1 1/4 M	
Volumul minim de apă în instalație	l		40	
Boiler ACM – suprafața minimă a serpentinei	oțel	m ²	3,5	
	email	m ²	5,0	
Tip agent frigorific	-		R32	
GWP	kg-CO2 eq.		675	
Cantitate agent frigorific	kg		5	
	t-CO2 eq.		3,38	
Tip de control	-		cablat, la distanță	
SWL – nivel de presiune acustică, pentru răcire*	A7W35	dB(A)	73	77
	A7W55	dB(A)	73	77
	Sil. 1	dB(A)	69	73
	Sil. 2	dB(A)	66	69
SWL – nivel de presiune acustică, pentru încălzire*	A35W18	dB(A)	73	75
	A35W7	dB(A)	73	75
	Sil. 1	dB(A)	69	73
	Sil. 2	dB(A)	66	69
Intrare max. curent	A	25	27	29

*: **SWL** = nivel de presiune acustică, raportate la 1×10^{-12} W cu unitatea funcționând în următoarele condiții:

A7W35 = sursa: intrare aer 7 °C d.b. 6 OC w.b./instalație: intrare apă la 30 °C, ieșire la 35 °C

A7W55 = sursa: intrare aer 7 °C d.b. 6 OC w.b./instalație: intrare apă la 47 °C, ieșire la 45 °C

A35W18 = sursa: intrare aer 35 °C d.b./instalație: intrare apă la 23 °C, ieșire la 18 °C

A35W7 = sursa: intrare aer 35 °C d.b./instalație: intrare apă la 12 °C, ieșire la 7 °C

Sil. 1 = dacă nivelul silențios 1 este activ în modul încălzire/răcire

Sil. 2 = dacă nivelul silențios 2 este activ în modul de încălzire/răcire

Nivelul total de presiune acustică în dB (A), măsurat în conformitate cu standardele ISO 9614.

DATE TEHNICE

PERFORMANȚĂ				22T	26T	30T
A7W35	Capacitate de încălzire	kW	nom	22	26	30
	Putere absorbită	kW	nom	5	6,37	8,03
	COP	W/W		4,40	4,08	3,75
	Debit de apă	l/h		3784	4472	5160
A7W45	Capacitate de încălzire	kW	nom	22	26	30
	Putere absorbită	kW	nom	6,47	8,39	10,3
	COP	W/W		3,40	3,10	2,90
	Debit de apă	l/h		3784	4472	5160
A7W55	Capacitate de încălzire	kW	nom	22	26	30
	Putere absorbită	kW	nom	8,3	10,6	13
	COP	W/W		2,65	2,45	2,30
	Debit de apă	l/h		2365	2795	3225
A35W18	Capacitate de răcire	kW	nom	21	26	30
	Putere absorbită	kW	nom	7,12	9,63	12,8
	EER	W/W		2,95	2,7	2,35
	Debit de apă	l/h		3612	4472	5160
A35W7	Capacitate de răcire	kW	nom	23	27	31
	Putere absorbită	kW	nom	5	6,28	7,76
	EER	W/W		4,60	4,30	4,00
	Debit de apă	l/h		3956	4644	5332
	Presiune statică disponibilă	kPa		90	74	54

Valorile se referă la unități fără opțiuni și accesorii.

Date declarate conform EN 14511:

EER (rata de eficiență energetică) = raportul dintre capacitatea totală de răcire și puterea electrică absorbită de unitate

COP (coeficient de performanță) = raportul dintre capacitatea totală de încălzire și puterea electrică absorbită

A7W35 = sursa: intrare aer 7 °C d.b./6 °C w.b./instalație: intrare apă la 30 °C, ieșire la 35 °C

A7W45 = sursa: intrare aer 7 °C d.b./6 °C w.b./instalație: intrare apă la 40 °C, ieșire la 45 °C

A7W55 = sursa: intrare aer 7 °C d.b./6 °C w.b./instalație: intrare apă la 47 °C, ieșire la 45 °C

A35W18 = sursa: intrare aer 35 °C d.b./instalație: intrare apă la 23 °C, ieșire la 18 °C

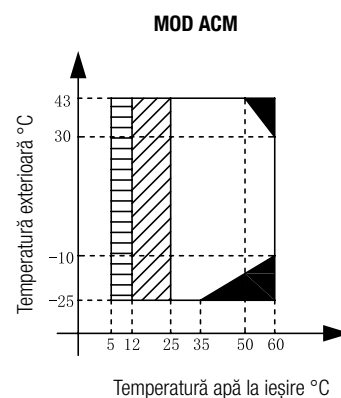
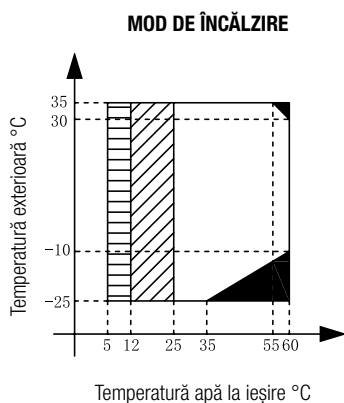
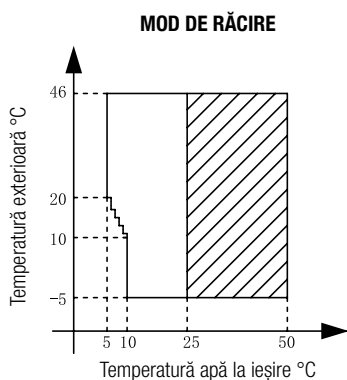
A35W7 = sursa: intrare aer 35 °C d.b./instalație: intrare apă la 12 °C, ieșire la 7 °C

DATE ERP

Modele			22T	26T	30T
Clasa de eficiență energetică pentru încălzire sezonieră	temperatură joasă (agent termic la 35°C)	ηs (%)	178	177	165
		clasa	A+++	A+++	A++
	temperatură medie (agent termic la 55°C)	ηs (%)	126	123	123
		clasa	A++	A+	A+
SCOP	temperatură joasă (agent termic la 35°C)	W/W	4,53	4,50	4,20
	temperatură medie (agent termic la 55°C)	W/W	3,23	3,15	3,15
SEER	agent termic la 7°C	W/W	4,70	4,66	4,49
	agent termic la 18°C	W/W	5,67	5,88	5,71

NOTA: declarate conform regulamentului european 811/2013. Valorile se referă la unitățile fără opțiuni și accesorii.

LIMITE DE FUNCȚIONARE

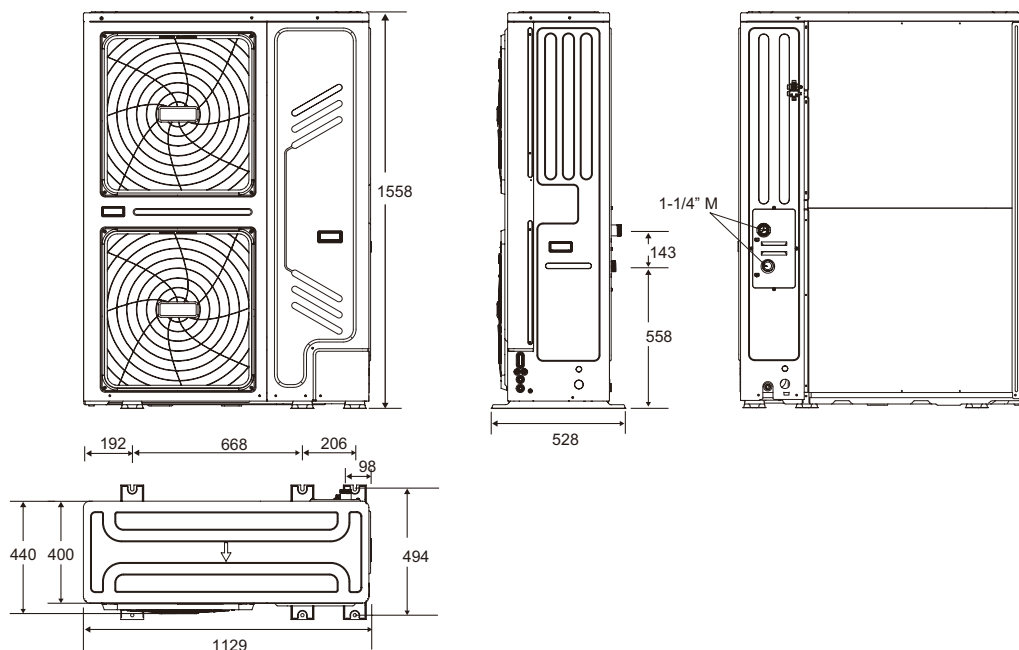


▢ Dacă setarea IBH/AHS este valabilă, numai IBH/AHS pornește;
Dacă setarea IBH/AHS nu este valabilă, numai pompa de căldură pornește.

■ Pompa de căldură nu funcționează, pornesc doar IBH sau AHS

▨ Interval de scădere sau creștere a temperaturii apei

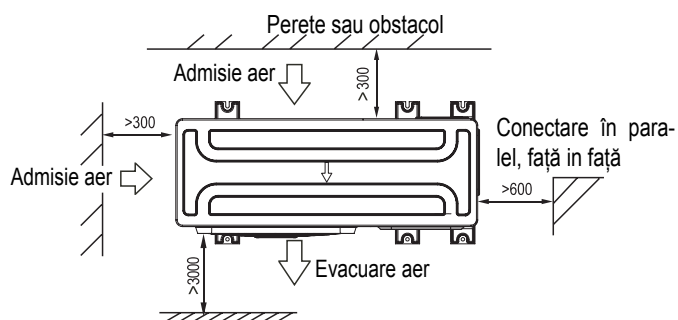
DIMENSIUNI



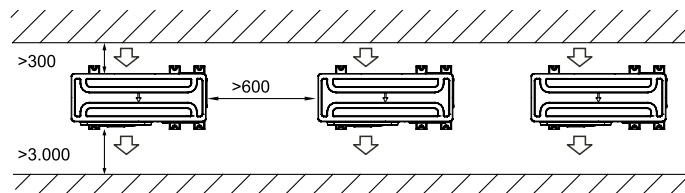
Model		22T	26T	30T
Ambalaj (LxHxA)	mm		1220x1725x565	
Greutate netă/brută	kg		177 / 206	

DISTANȚE DE MONTAJ

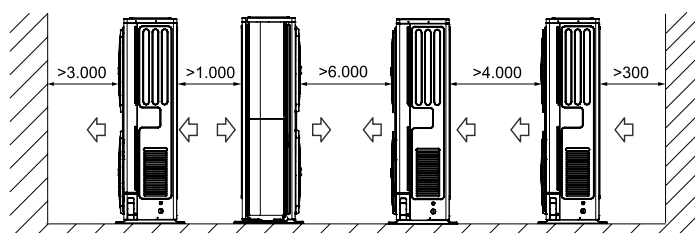
Instalație cu o singură unitate



Conectare în paralel a două sau mai multe unități



Conectare în paralel, față în față



OMNIA S 3.2

POMPĂ DE CĂLDURĂ REVERSIBILĂ CU COMPRESOR DC INVERTER



> CARACTERISTICI PRINCIPALE

Pompele de căldură **OMNIA S 3.2** sunt construite în sistem split **Full Inverter** cu **agent frigorific ecologic R32**.

Gama include o unitate externă care conține componentele principale ale agentului frigorific, precum compresorul, ventilatorul, schimbătorul primar care va fi conectată prin conducte de gaz frigorific la unitatea interioară.

Unitatea interioară, pe de altă parte, conține restul circuitului frigorific precum și componentele principale ale circuitului hidraulic, precum pompa de căldură de înaltă eficiență sau vasul de expansiune, pentru a permite instalarea rapidă și sigură a echipamentelor.

Este furnizat standard cu un sistem electric integrat de 3 kW pentru modelele monofazate și 6 kW pentru cele trifazate. Instalarea unui sistem split oferă avantajul incontestabil de a evita problema înghețului, chiar și la cele mai scăzute temperaturi (până la -25°C) sau în absența energiei electrice (singura problemă des întâlnită în cazul pompelor de căldură monobloc).

Toate unitățile satisfac exigențele sistemelor de încălzire/răcire, având capacitatea de a produce agent termic până la 65°C, fiind astfel ideale pentru toate tipurile de sisteme, fie că este vorba de încălzire în pardoseală, ventilatoare, radiatoare sau producție de apă caldă menajeră (ACM) prin intermediul unui boiler extern. Noul design **Full Inverter Ferroli** utilizează tehnologia DC inverter pe 3 componente principale consumatoare de energie ale echipamentului, adică compresorul, ventilatorul și pompa. Aceasta permite modularea distribuției puterii prin urmărirea atentă a încălzirii termice, permițând astfel o eficiență energetică foarte mare și importante economii pentru utilizatorul final.

Mai mult, designul **Full Inverter Ferroli** reduce consumul de energie electrică la pornire, evitând fluctuațiile rețelei electrice și mărind durata de viață a componentelor. Nivelul de zgomot este printre cele mai scăzute de pe piață, putând fi folosite fie autonom, fie integrate cu alte surse de căldură, de exemplu o centrală.

Toate unitățile sunt furnizate cu o sondă de temperatură pentru un boiler ACM (nemontată) și o sondă de temperatură a aerului exterior (premontată pe unitatea exterioară) pentru o reglare optimă a temperaturii agentului termic conform curbei climatice alese atât pe încălzire cât și pe răcire.

> PANOUL DE COMANDĂ

Interfața cu utilizatorul realizată cu tehnologia **Capsense** cu un display grafic de 2,8", facilitând interacțiunea extrem de simplă a utilizatorului cu produsul. Panoul de comandă al unității interioare realizează comunicarea simplă cu noile sisteme smart Connect CRP, care pot gestiona **până la 8 termostate** (7 Connect CRP Zone + 1 Connect CRP cu toate funcțiile programabile ale termostatului) împărțite în 2 zone, una directă și una mixtă. Principalele funcții de control includ:

PROTOCOL MODBUS pentru control inteligent prin intermediul unui BMS extern.

ÎNCĂLZIRE ȘI RĂCIRE în pompă de căldură ca sursă individuală.

Modularea completă înseamnă menținerea optimă a temperaturii agentului termic, atât pe mod încălzire cât și pe mod răcire optimizând consumul pentru utilizator. Setarea curbei de temperatură (standard) poate îmbunătăți confortul și reduce și mai mult consumul.

PRODUȚIA DE APĂ CALDĂ MENAJERĂ (ACM) Când sonda de temperatură ACM (care urmează să fie instalată pe boilerul extern, neinclusă în furnitura standard) înregistrează o scădere a temperaturii sub o anumită valoare, echipamentul intră pe modul ACM. Vana cu 3 căi este furnizată standard.

INTRARE SMART GRID DE LA SISTEMUL FOTOVOLTAIC ȘI REȚEA - Unitatea este dotată cu 2 contacte digitale pentru a gestiona o intrare dintr-un sistem fotovoltaic și una de la rețea.

Acestea optimizează consumul de energie.

Primul contact (EVU) transmite pompei de căldură când sistemul fotovoltaic este încărcat: pompa de căldură își crește valoarea de setpoint ACM cu scopul de a-și îmbunătăți autoconsumul (avantaj utilizator).

Contactul spre rețea (SG) avertizează când a crescut costul energiei electrice (dacă este permis de operator), care va fi apoi limitată în conformitate cu setările personalizate. Pentru mai multe detalii trebuie consultat manualul echipamentului.

CONTROL DE LA DISTANȚĂ PRIN APLICAȚIE Disponibil pentru iOS și Android (cu control CRP opțional).

REZISTENȚA ELECTRICĂ BOILER ACM În modul ACM se poate gestiona o rezistență electrică introdusă în boiler în vederea funcționării acesteia ca sursă suplimentară de energie, ca sursă totală de energie în caz de defectare a pompei de căldură sau pentru asigurarea funcției anti-legionella.

FAST ACM Această funcție prioritizează producția de ACM activând toate sursele de încălzire disponibile pentru atingerea rapidă a temperaturii setate.

FUNCȚIE ANTI-LEGIONELLA Permite setarea ciclurilor săptămânale anti-legionella. Pentru ca acesta să funcționeze corect, este necesară existența rezistenței în boilerul de ACM.

MOD SILENȚIOS Când este activat, reduce frecvența maximă a compresorului și viteza ventilatorului astfel încât reduce semnificativ nivelul de zgomot. Disponibil cu 2 niveluri diferite și programabil în intervale orare zilnice (ex.: noaptea).

ON/OFF de la contactul extern. Unitatea poate fi pornită sau oprită printr-un contact extern (ex.: un termostat zonal): în acest caz, modul de funcționare va urma setările controlerului.

Încălzire/Răcire de la contacte externe. Unitatea poate primi un semnal extern de comutare vară/iarnă (ex.: de la un termostat zonal).

ECO Punct de referință dedicat pentru modul „Eco”. Setabil cu un interval orar zilnic.

PROGRAMARE SĂPTĂMÂNALĂ ORARĂ Connect CRP (opțional) permite programare orară pentru fiecare zi a săptămânii, definirea modului de funcționare (răcire/încălzire/acm) și temperaturilor de funcționare pentru fiecare interval orar.

PROTECȚIE ANTI-ÎNGHEȚ Funcționarea pompei de căldură în mod încălzire cu pompa de circulație setată pe ON și eventual un booster electric.

ECO-FRIENDLY
R32
LOW GLOBAL WARMING POTENTIAL

R32

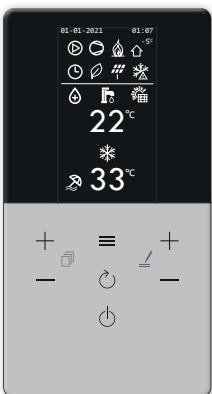
Pompa de căldură cu noul refrigerant ecologic R32, cu impact de mediu scăzut. Până la 75% mai puține emisii de CO₂ în comparație cu R410a

HYBRID FACTORY MADE

FACTORY MADE

Produs ce poate fi integrat în sisteme hibrid.

2.8" INTERFAȚA GRAFICĂ CU TEHNOLOGIE CAPSENSE



UNITATE EXTERNĂ		4	6	8	10	12	14	16	12T	14T	16T	
Alimentare electrică	V-ph-Hz	220/240-1-50							380/415-3-50			
Nr. Compresoare/Nr. Circuite Răcire	nr.	1 x DC Twin Rotary / 1 circuit										
Tip Schimbător	-	serpentină cu aripiare										
Nr. și tipuri ventilatoare	-	1 x DC axial										
Refrigerant / GWP	-	R32 / GWP 675										
Cantitate agent termic din fabrică	kg	1,5		1,65				1,84				
Traseu frigorific (lungime/înălțime maximă)	m	30 / 20										
SWL - Nivel zgomot Încălzire	A7W35	dB(A)	56	58	59	60	65	65	69	65	65	69
	Max	dB(A)	60	61	61	62	65	65	69	65	65	69
	Sil.1/Sil.2	dB(A)	56 / 53	56 / 53	57 / 55	58 / 55	62 / 56	62 / 56	63 / 56	62 / 56	62 / 56	63 / 56
SWL - Nivel zgomot Răcire	A35W18	dB(A)	56	58	60	60	64	64	69	64	64	69
	Max	dB(A)	60	61	61	62	65	65	69	65	65	69
	Sil.1/Sil.2	dB(A)	55 / 52	57 / 54	57 / 54	58 / 54	62 / 56	62 / 56	63 / 56	62 / 56	62 / 56	63 / 56
Curent maxim absorbit	A	12	14	16	17	25	26	27	10	11	12	
Greutate netă	kg	58		77				96		112		



UNITATE INTERNĂ		10	16	16T
Alimentare electrică	V-ph-Hz	220/240-1-50		380/415-3-50
Tip schimbător	-	Placi brazate din oțel inoxidabil		
Volum vas expansiune sistem	l	10		
Presiune maximă supapă siguranță	bar	3		
Conținut minim apă sistem	l	40		
Rezistență internă backup	kW	3		6
SWL - Nivel zgomot unitate internă	dB(A)	42		43
Curent maxim absorbit	A	14		10
Greutate netă	kg	34		37

*SWL = Niveluri de putere acustică, raportate la 1x10⁻¹² W cu unitatea în funcțiune în următoarele condiții: **A7W35** = sursă: aer la 7°C b.s. 6°C b.u. / instalație: apă retur 30°C apă tur 35°C. **A35W18** = sursă: aer la 35°C b.s. 6°C b.u. / instalație: apă retur 23°C apă tur 18°C **Max** = în condițiile maxime, pe modul încălzire/răcire **Amort. 1** = dacă este activat nivelul silențios 1, pe modul încălzire/răcire **Amort. 2** = dacă este activat nivelul silențios 2, pe modul încălzire/răcire Nivelul de putere acustică totală, exprimat în dB(A) este măsurat conform prevederilor standardului ISO 9614.

PERFORMANȚE		4	6	8	10	12	14	16	12T	14T	16T	
A7W35	Capacitate încălzire	kW	4.20	6.35	8.40	10.0	12.1	14.5	15.9	12.1	14.5	15.9
	Putere electrică nominală absorbită	kW	0.82	1.28	1.63	2.02	2.44	3.15	3.53	2.44	3.15	3.53
	COP	W/W	5.10	4.95	5.15	4.95	4.95	4.60	4.50	4.95	4.60	4.50
	Debit apă	l/h	722	1092	1445	1720	2081	2494	2735	2081	2494	2735
	Presiune statică disponibilă	kPa	81	76	61	47	58	42	34	58	42	34
A7W45	Capacitate încălzire	kW	4.30	6.30	8.30	10.0	12.3	14.1	16.0	12.3	14.1	16.0
	Putere electrică nominală absorbită	kW	1.13	1.70	2.16	2.67	3.32	3.92	4.57	3.32	3.92	4.57
	COP	W/W	3.80	3.70	3.85	3.75	3.70	3.60	3.50	3.70	3.60	3.50
	Debit apă	l/h	740	1084	1428	1720	2116	2425	2752	2116	2425	2752
	Presiune statică disponibilă	kPa	81	76	62	47	57	45	33	57	45	33
A35W18	Capacitate răcire	kW	4.50	6.50	8.30	9.90	12.0	12.9	13.6	12.0	12.9	13.6
	Putere electrică nominală absorbită	kW	0.82	1.35	1.64	2.18	3.04	3.49	3.77	3.04	3.49	3.77
	EER	W/W	5.50	4.80	5.05	4.55	3.95	3.70	3.61	3.95	3.70	3.61
	Debit apă	l/h	774	1118	1428	1703	2064	2322	2563	2064	2322	2563
	Presiune statică disponibilă	kPa	80	75	62	48	58	53	48	59	53	48
A35W7	Capacitate răcire	kW	4.70	6.50	7.45	8.20	11.5	12.4	14.0	11.5	12.4	14.0
	Putere electrică nominală absorbită	kW	1.36	2.17	2.22	2.52	4.18	4.96	5.60	4.18	4.96	5.60
	EER	W/W	3.45	3.00	3.35	3.25	2.75	2.50	2.50	2.75	2.50	2.50
	Debit apă	l/h	808	1118	1281	1410	1978	2133	2408	1978	2133	2408
	Presiune statică disponibilă	kPa	80	75	68	63	61	56	46	61	56	46
COD		OXHK4SWA	OXHK6SWA	OXHK8SWA	OXHKASWA	OXHKCSWA	OXHKESWA	OXHKGSWA	OXHLCSWA	OXHLESWA	OXHLGSWA	

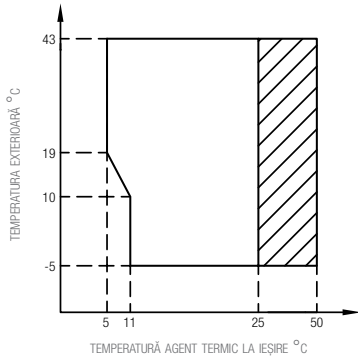
Valorile se referă la unitățile neechipate cu eventuale opțiuni sau accesorii. Date declarate conform standardului **EN 14511:EER** (Energy Efficiency Ratio) = raportul dintre puterea electrică absorbită și puterea de răcire generată **COP** (Coefficient Of Performance) = raportul dintre puterea electrică absorbită și puterea termică generată **A7W35** = sursă: aer la 7°C b.s. 6°C b.u. / instalație: apă retur 30°C apă tur 35°C **A7W45** = sursă: aer la 7°C b.s. 6°C b.u. / instalație: apă retur 40°C apă tur 45°C **A7W55** = sursă: aer la 7°C b.s. 6°C b.u. / instalație: apă retur 47°C apă tur 55°C **A35W18** = sursă: aer la 35°C b.s. / instalație: apă retur 23°C apă tur 18°C **A35W7** = sursă: aer la 35°C b.s. / instalație: apă retur 12°C apă tur 7°C


ACCESORII

	DESCRIERE	COD
	Sondă de temperatură	2CP000NF
	Amortizoare antivibrație pentru unitatea exterioară	2CP000ZF

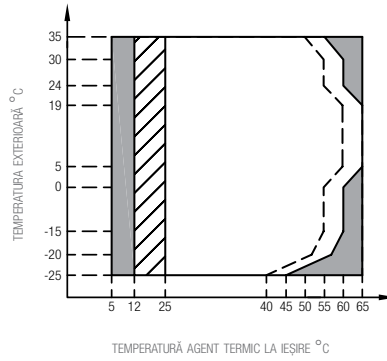
LIMITE DE FUNCȚIONARE


MOD RĂCIRE




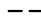
 Domeniul de funcționare cu pompă de căldură cu posibilitate de limitare și protecție

MOD ÎNCĂLZIRE

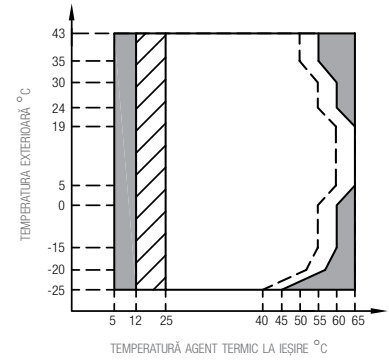



 Domeniul de funcționare cu pompă de căldură cu posibilitate de limitare și protecție


 Dacă setarea IBH (rezistență electrică) / AHS (cazan) este validă, numai IBH / AHS pornește. Dacă setarea IBH / AHS este invalidă, numai pompa de căldură pornește

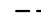
 Linie temperatură maximă apă pe intrare, pentru funcționarea pompei de căldură.

MOD A.C.M.



 Domeniul de funcționare cu pompă de căldură cu posibilitate de limitare și protecție

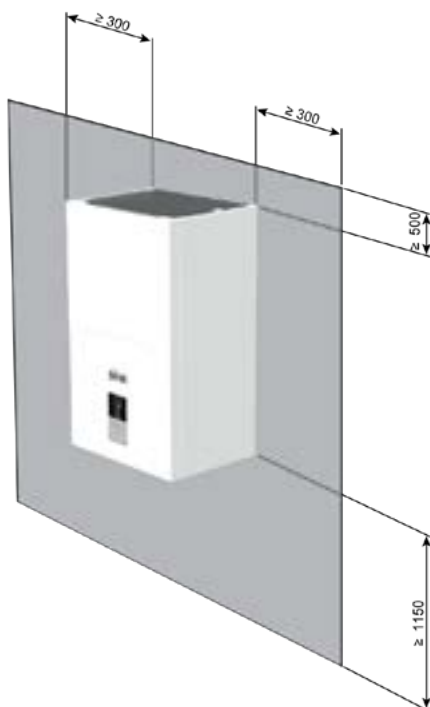
 Dacă setarea IBH (rezistență electrică) / AHS (cazan) este validă, numai IBH / AHS pornește. Dacă setarea IBH / AHS este invalidă, numai pompa de căldură pornește

 Linie temperatură maximă apă pe intrare, pentru funcționarea pompei de căldură.

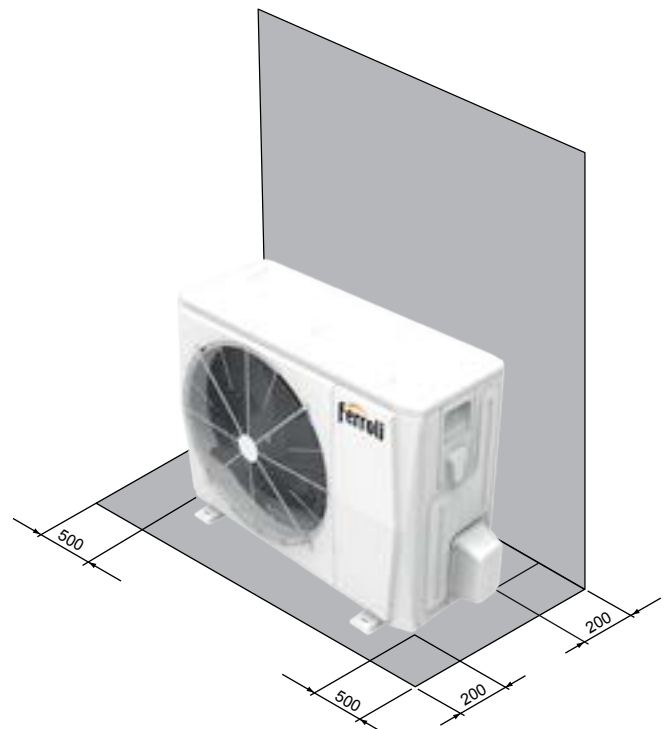
NOTĂ MOD ACM: temperatura agent termic la ieșire se referă la valoarea agentului termic produs de pompa de căldură, nu la valoarea apei menajere din boiler. Temperatura ACM este un parametru care depinde de temperatura agentului termic la ieșire și de serpentina boilerului.

DISTANȚE DE MONTAJ (mm)

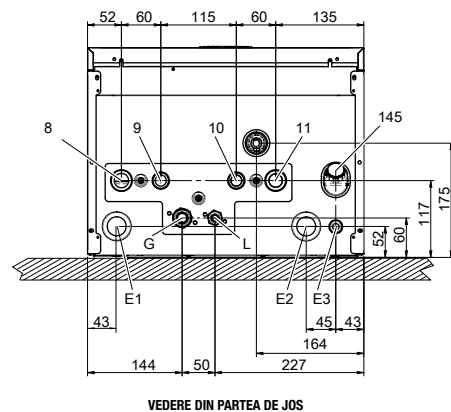
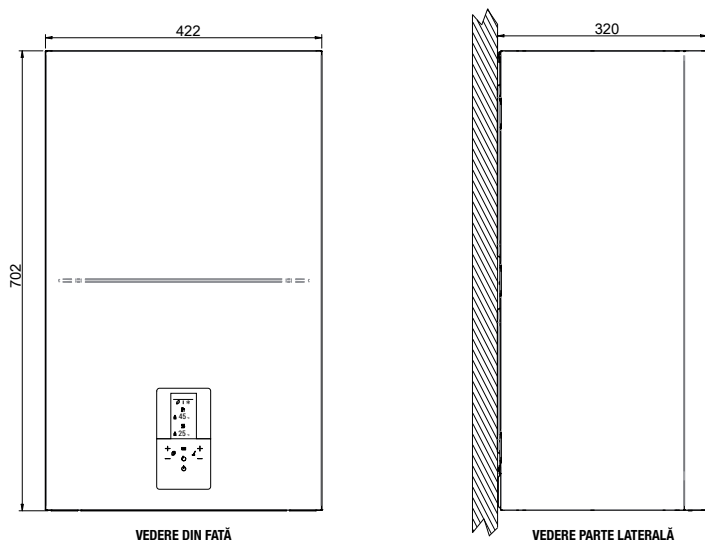
UNITATE INTERNĂ



UNITATE EXTERNĂ



DIMENSIUNI UNITATE INTERNĂ (mm)



VEDERE DIN PARTEA DE JOS

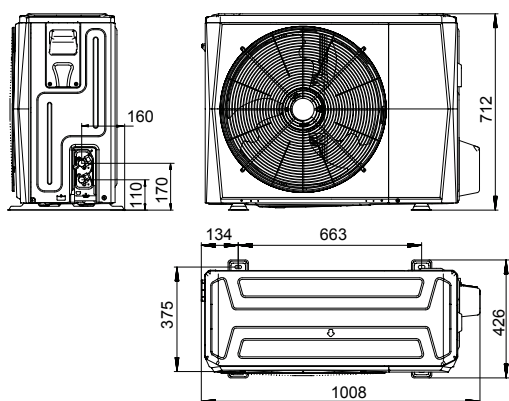
> LEGENDĂ

- 8 Tur instalație - Ø 1"
- 9 Ieșire apă menajeră - Ø 3/4"
- 10 Intrare apă din rețea - Ø 3/4"
- 11 Retur instalație - Ø 1"
- 145 Manometru apă
- G Linie gaz - Ø 15,88 (5/8")
- L* Linie de lichid - Ø 9,52 (3/8")
- E1 Presetupă pentru cabluri de semnal
- E2 Presetupă cabluri de alimentare
- E3 Cablu de alimentare cu presetupă

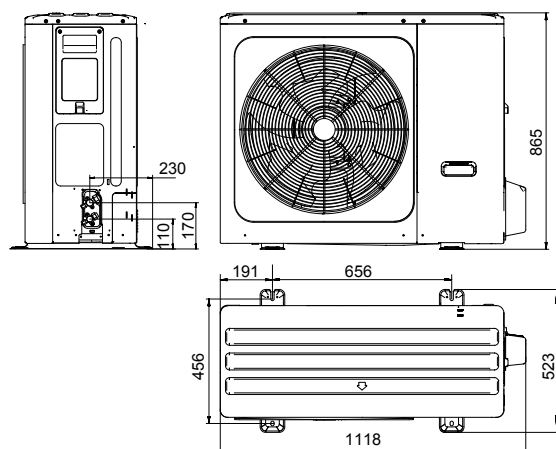
* Pentru cuplarea cu unități externe mod. 4-6 se pune la dispoziție un racord de reducere de la 3/8" SAE la 1/4" SAE pentru linia de lichid cu Ø 6,35.

DIMENSIUNI UNITATE EXTERNĂ (mm)

mod. 4 - 6



mod. 8 - 10 - 12 - 12T - 14 - 14T - 16 - 16T



MODELE		4	6	8	10	12	14	16	12T	14T	16T
Dimensiuni cu ambalaj (LxlxA)	mm	1065x800x485			1190x970x560						
Greutate brută	kg	65		94		114		130			

OMNIA ST 3.2

POMPE DE CĂLDURĂ REVERSIBILE SISTEM SPLIT CU COMPRESOR DC INVERTER ȘI BOILER ACM ÎNCORPORAT



> CARACTERISTICI GENERALE

Sunt compuse dintr-o Unitate exterioară care conține cele mai importante elemente ale circuitului frigorific, de la compresor la schimbătorul de căldură, care va fi racordată cu conductele de agent frigorific la Unitatea interioară.

Unitatea interioară, pe de altă parte, conține restul circuitului frigorific precum și componentele principale ale circuitului hidraulic, precum pompa de căldură de înaltă eficiență sau vasul de expansiune, pentru a permite instalarea rapidă și sigură a echipamentelor.

Este furnizat standard cu un sistem electric integrat de 3 kW pentru modelele monofazate și 6 kW pentru cele trifazate.

OMNIA ST 3.2 diferă de OMNIA S 3.2 prin faptul că are încorporat în unitatea internă un boiler cu o serpentină pentru producție de apă caldă menajeră. Pentru modelele de la **4 la 10** capacitatea boilerului este de **190 litri**, iar pentru cele de la **12 la 16T** capacitatea boilerului este de 240 litri.

Acestui boiler i se poate cupla o rezistență electrică suplimentară cât și un kit pentru aport solar (ambele accesorii se montează în interiorul unității).

Instalarea unui sistem split oferă avantajul incontestabil de a evita problema înghețului, chiar și la cele mai scăzute temperaturi (**până la -25°C**) sau în absența energiei electrice (singura problemă des întâlnită în cazul pompelor de căldură monobloc).

Toate unitățile satisfac exigențele sistemelor de încălzire/răcire, având capacitatea de a produce agent termic până la 65°C, fiind astfel ideale pentru toate tipurile de sisteme, fie că este vorba de încălzire în pardoseală, ventiloconvectori, radiatoare sau producție de apă caldă menajeră (ACM) prin intermediul boilerului încorporat.

Noul design **Full Inverter Ferroli** utilizează tehnologia DC inverter pe cele 3 principale consumatoare de energie ale echipamentului, adică compresorul, ventilatorul și pompa. Aceasta permite modularea distribuției puterii prin urmărirea atentă a încălzirii termice, permițând astfel o eficiență energetică foarte mare și importante economii pentru utilizatorul final.

Mai mult, designul **Full Inverter Ferroli** reduce consumul de energie electrică la pornire, evitând fluctuațiile rețelei electrice și măbind durata de viață a componentelor. Nivelul de zgomot este printre cele mai scăzute de pe piață, putând fi folosite fie autonom, fie integrate cu alte surse de căldură, de exemplu o centrală.

Toate unitățile sunt furnizate cu o sondă de temperatură pentru un boiler ACM (nemontată) și o sondă de temperatură a aerului exterior (premontată pe unitatea exterioară) pentru o reglare optimă a temperaturii agentului termic conform curbei climatice alese atât pe încălzire cât și pe răcire.



R32

Pompa de căldură cu noul refrigerant ecologic R32, cu impact de mediu scăzut. Până la 75% mai puține emisii de CO2 în comparație cu R410a



FACTORY MADE

Prodot ce poate fi integrat în sisteme hibrid.

2.8" INTERFAȚA GRAFICĂ CU TEHNOLOGIE CAPSENSE



> PANOUL DE COMANDĂ

- Interfața cu utilizatorul a fost echipată cu tehnologia **Capsense**, cu un afișaj grafic de 2,8", care permite interacțiunea utilizatorului cu produsul într-un mod extrem de simplu. Panoul de comandă al unității interioare realizează comunicarea simplă cu noile sisteme smart Connect CRP, care pot gestiona **până la 8 termostate** (7 Connect CRP Zone + 1 Connect CRP cu toate funcțiile programabile ale termostatului) împărțite în 2 zone, una directă și una mixtă. Principalele funcții de control includ:

PROTOCOL MODBUS pentru control inteligent prin intermediul unui BMS extern.

ÎNCĂLZIRE ȘI RĂCIRE în pompa de căldură ca sursă individuală.

Modularea completă înseamnă menținerea optimă a temperaturii agentului termic, atât pe mod încălzire cât și pe mod răcire optimizând consumul pentru utilizator. Setarea curbei de temperatură (standard) poate îmbunătăți confortul și reduce și mai mult consumul.

PRODUCȚIA DE APĂ CALDĂ MENAJERĂ (ACM) Când sonda de temperatură înregistrează o scădere a temperaturii sub o anumită valoare, echipamentul intră pe modul ACM. Vana cu 3 căi este furnizată standard.

SURSE SUPPLEMENTARE DE ÎNCĂLZIRE (centrală pe gaz/electrică). Pompa de căldură va putea activa aceste surse suplimentare, pe baza parametrilor personalizabili. Pe lângă aceste setări, activarea sursei suplimentare poate avea loc în caz de urgență, când pompa de căldură este defectă.

INTRARE SMART GRID DE LA SISTEMUL FOTOVOLTAIC ȘI REȚEA - Unitatea este dotată cu 2 contacte digitale pentru a gestiona o intrare dintr-un sistem fotovoltaic și una de la rețea. Acestea optimizează consumul de energie.

Primul contact (EVU) transmite pompei de căldură când sistemul fotovoltaic este încărcat: pompa de căldură își crește valoarea de setpoint ACM cu scopul de a-și îmbunătăți autoconsumul (avantaj utilizator). Contactul spre rețea (SG) avertizează când a crescut costul energiei electrice (dacă este permis de operator), care va fi apoi limitată în conformitate cu setările personalizate. Pentru mai multe detalii trebuie consultat manualul echipamentului.

CONTROL DE LA DISTANȚĂ PRIN APLICAȚIE Disponibil pentru iOS și Android (cu control CRP opțional)

REZISTENȚA ELECTRICĂ BOILER ACM În modul ACM se poate gestiona o rezistență electrică introdusă în boiler în vederea funcționării acesteia ca sursă suplimentară de energie, ca sursă totală de energie în caz de defectare a pompei de căldură sau pentru asigurarea funcției anti-legionella.

FAST ACM Aceasta funcție prioritizează producția de ACM activând toate sursele de încălzire disponibile pentru atingerea rapidă a temperaturii setate.

FUNCȚIE ANTI-LEGIONELLA Permite setarea ciclurilor săptămânale anti-legionella. Pentru ca acesta să funcționeze corect, este necesară existența rezistenței în boilerul de ACM.

MOD SILENȚIOS Când este activat, reduce frecvența maximă a compresorului și viteza ventilatorului astfel încât reduce semnificativ nivelul de zgomot. Disponibil cu 2 niveluri diferite și programabil în intervale orare zilnice (ex.: noaptea).

ON/OFF de la contactul extern. Unitatea poate fi pornită sau oprită printr-un contact extern (ex.: un termostat zonal) în acest caz, modul de funcționare va urma setările controlerului.

Încălzire/Răcire de la contacte externe. Unitatea poate primi un semnal extern de comutare vară/iarnă (ex.: de la un termostat zonal).

ECO. Punct de referință dedicat pentru modul „Eco”. Setabil cu un interval orar zilnic.

PROGRAMARE SĂPTĂMĂNALĂ ORARĂ Connect CRP (opțional) permite programare orară pentru fiecare zi a săptămânii, definirea modului de funcționare (răcire/încălzire/acm) și temperaturilor de funcționare pentru fiecare interval orar.

PROTECȚIE ANTI-ÎNGHEȚ Funcționarea pompei de căldură în mod încălzire cu pompa de circulație setată pe ON și eventual un booster electric.

UNITATE EXTERNĂ		4	6	8	10	12	14	16	12T	14T	16T	
Eficiență sezonieră la temperatură joasă (agent termic 35°C)	ηs (%)	191	195	205	204	189	185	182	189	185	182	
Clasă de Eficiență energetică la temperatură joasă	Class	A+++	A+++	A+++	A+++	A+++	A+++	A+++	A+++	A+++	A+++	
Eficiență sezonieră la temperatură medie (agent termic 55°C)	ηs (%)	129	138	131	136	135	135	133	135	135	133	
Clasa de Eficiență energetică la temperatură medie	Class	A++	A++	A++	A++	A++	A++	A++	A++	A++	A++	
SCOP temperatură joasă (agent termic 35°C)	W/W	4.85	4.95	5.21	5.19	4.81	4.72	4.62	4.81	4.72	4.62	
SEER (agent termic 7°C)	W/W	4.99	5.34	5.83	5.98	4.89	4.86	4.69	4.86	4.83	4.67	
Profil de încărcare ACM	ηs (%)	L	L	L	L	XL	XL	XL	XL	XL	XL	
Clasa energetică producție ACM	Class	A+	A+	A+	A+	A+	A+	A+	A+	A+	A+	
Alimentare electrică	V-ph-Hz	220/240-1-50						380/415-3-50				
Nr. de compresoare/Nr. circuite frigorifice	nr.	1 x DC Twin Rotary / 1 circuit										
Tip de schimbător	-	Serpentina cu aripiare										
Nr. de ventilatoare	-	1 x DC axial										
GWP	-	R32 / GWP 675										
Cantitate agent termic din fabrică***	kg	1.5		1.65		1.84						
Traseu frigorific (lungime/înălțime maximă)***	m	30 / 20										
SWL - Nivel de putere acustică pe încălzire*	A7W35	dB(A)	55	58	59	60	65	65	69	65	65	69
SWL - Nivel de putere acustică pe răcire*	A35W18	dB(A)	56	58	60	60	64	64	69	64	64	69
Curent maxim absorbit	A	12	14	16	17	25	26	27	10	11	12	
Greutate netă	kg	58		77		96		112				

UNITATE INTERNĂ		10	16	16T
Alimentare electrică	V-ph-Hz	220/240-1-50		380/415-3-50
Tip de schimbător	-	plăci din inox, brazate		
Volum vas de expansiune din instalație	L	10		
Presiune supapă de siguranță pentru instalație	bar	3		
Cantitate minimă de apă în instalație	L	40		
Volum boiler ACM	L	190	240	
Rezistență electrică boiler ACM (accesoriu)	kW	1.5		1.5
Volum vas de expansiune ACM (accesoriu)	L	8		
Presiune supapă de siguranță boiler ACM	bar	9		
SWL - Nivel de putere acustică unitate internă	dB(A)	39	40	
Curent maxim absorbit	A	14		10
Greutate netă	kg	167	191	

* SWL = Niveluri de putere acustică, raportate la 1x10⁻¹² W cu unitatea în funcțiune în următoarele condiții: **A7W35** = sursă: aer la 7°C b.s. 6°C b.u. / instalație: apă retur 30°C apă tur 35°C. **A35W18** = sursă: aer la 35°C b.s. / instalație: apă retur 23°C apă tur 18°C. Nivelul de putere acustică totală, exprimat în dB(A) este măsurat conform prevederilor standardului ISO 9614.

**Pentru cuplarea cu unități externe mod. 4-6 se pune la dispoziție un racord de reducere de la 3/8" SAE la 1/4" SAE pentru linia de lichid cu Ø 6,35.

***Cantitatea de freon preîncărcată în unitate permite trasee frigorifice de maxim 15 m. Lungimea maximă a traseului frigorific poate fi extinsă până la maxim 30 de metri, prin încărcarea cu freon suplimentar.

PERFORMANȚE		4	6	8	10	12	14	16	12T	14T	16T	
A7W35	Capacitate încălzire	kW	4.2	6.35	8.4	10	12.1	14.5	15.9	12.1	14.5	15.9
	Putere electrică nominală absorbită	kW	0.82	1.28	1.63	2.02	2.44	3.15	3.53	2.44	3.15	3.53
	COP	W/W	5.1	4.95	5.15	4.95	4.95	4.6	4.5	4.95	4.6	4.5
A7W45	Capacitate încălzire	kW	4.3	6.3	8.3	10	12.3	14.1	16	12.3	14.1	16
	Putere electrică nominală absorbită	kW	1.13	1.7	2.16	2.67	3.32	3.92	4.57	3.32	3.92	4.57
	COP	W/W	3.8	3.7	3.85	3.75	3.7	3.6	3.5	3.7	3.6	3.5
A35W18	Capacitate răcire	kW	4.5	6.5	8.3	9.9	12	12.9	13.6	12.0	12.9	13.6
	Putere electrică nominală absorbită	kW	0.82	1.35	1.64	2.18	3.04	3.49	3.77	3.04	3.49	3.77
	EER	W/W	5.5	4.8	5.05	4.55	3.95	3.70	3.61	3.95	3.70	3.61
A35W7	Capacitate răcire	kW	4.7	6.5	7.45	8.2	11.5	12.4	14	11.5	12.4	14
	Putere electrică nominală absorbită	kW	1.36	2.17	2.22	2.52	4.18	4.96	5.6	4.18	4.96	5.6
	EER	W/W	3.45	3	3.35	3.25	2.75	2.5	2.5	2.75	2.5	2.5
COD		OXHT4SWA	OXHT6SWA	OXHT8SWA	OXHTASWA	OXHTCSWA	OXHTESWA	OXHTGSWA	OXHUCSWA	OXHUESWA	OXHUGSWA	





Valorile se referă la unitățile neechipate cu eventuale opțiuni sau accesorii. Date declarate conform standardului EN 14511: EER (Energy Efficiency Ratio) = raportul dintre puterea electrică absorbită și puterea de răcire generată

COP (Coefficient Of Performance) = raportul dintre puterea electrică absorbită și puterea termică generată **A7W35** = sursă: aer la 7°C b.s. 6°C b.u. / instalație: apă retur 30°C apă tur 35°C

A7W45 = sursă: aer la 7°C b.s. 6°C b.u. / instalație: apă retur 40°C apă tur 45°C **A35W18** = sursă: aer la 35°C b.s. / instalație: apă retur 23°C apă tur 18°C **A35W7** = sursă: aer la 35°C b.s. / instalație: apă retur 12°C apă tur 7°C

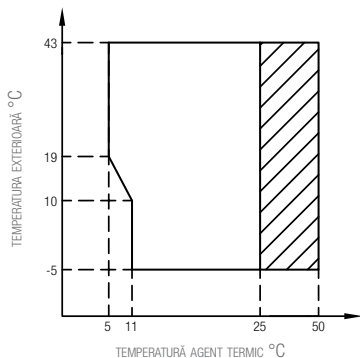
> ACCESORII


	DESCRIERE	COD
	Connect CRP. telecomandă revoluționară cu funcție de termostat programabil. Poate gestiona până la 7 termostate zonale CRP, montate în 2 zone distincte. Controlabil prin App.	013054XA
	Zone Connect CRP: termostat zonal conexiune RF către Connect CRP. Poate fi montat pe perete sau pe suport; alimentare cu 2 baterii AA	013055XA
	Sondă de temperatură	2CP000NF
	Amortizoare antivibrație pentru unitatea exterioară	2CP000ZF
	Kit vas de acumulare inerțial 18 litri	012084W0

	DESCRIERE	COD
	Kit țevi instalație solară	012094W0
	Kit solar PHE	012095W0
	Kit bizonal (1 circuit direct și 1 circuit cu vană de amestec)	012091W0
	Kit racordare perete	012092W0
	Rezistența electrică ACM 1,5 kW	012090W0
	Vas de expansiune de 8 litri pentru ACM	012093W0

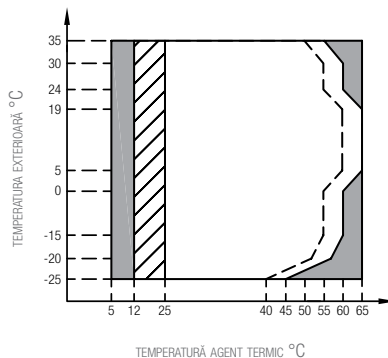
LIMITE DE FUNCȚIONARE


MOD RĂCIRE




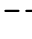
 Interval de funcționare cu pompă de căldură cu posibilă limitare și protecție.

MOD ÎNCĂLZIRE

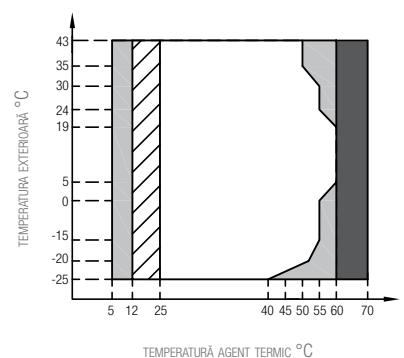



 Interval de funcționare cu pompă de căldură cu posibilă limitare și protecție.


 Cu IBH (rezistență electrică instalație) montat

 Linie temperatură maximă apă pe intrare, pentru funcționarea pompei de căldură.

MOD A.C.M.



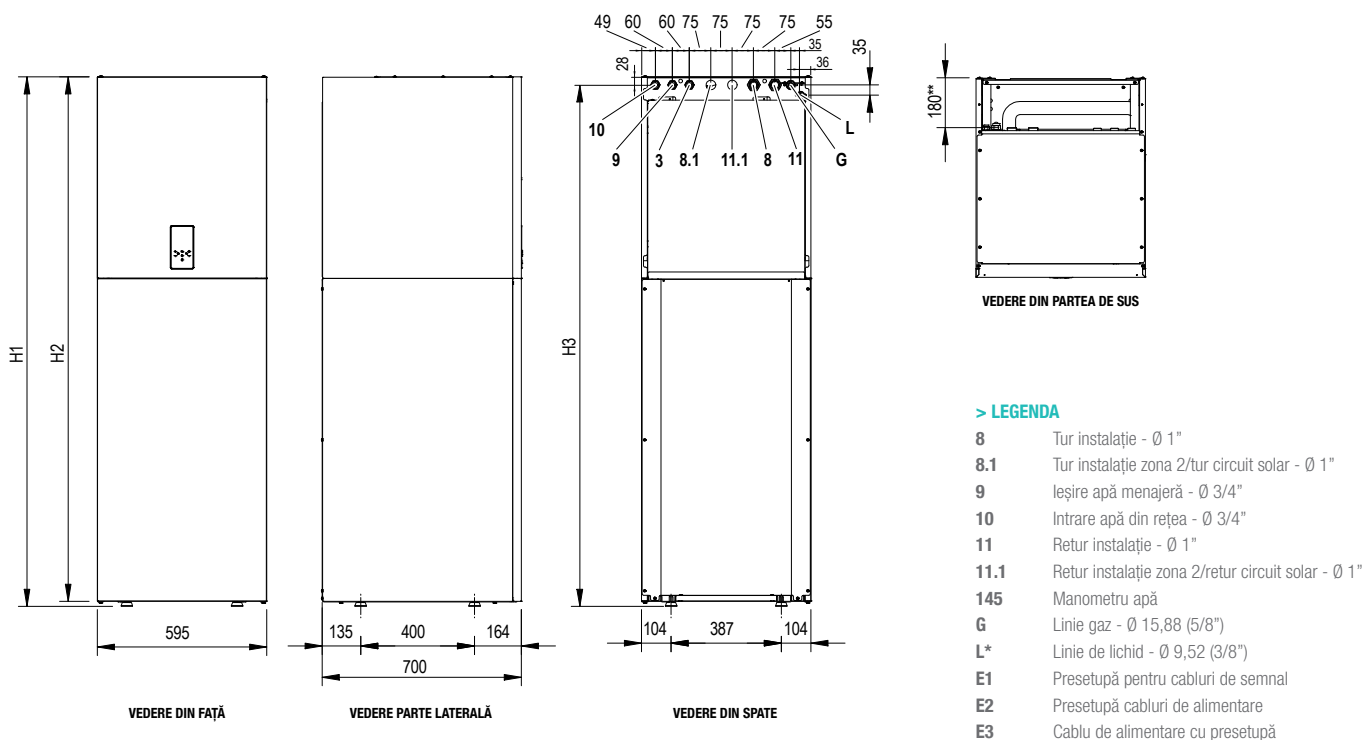
 Interval de funcționare cu pompă de căldură cu posibilă limitare și protecție.

 Cu IBH (rezistență electrică instalație) montat

 Cu TBH (rezistența electrică ACM) instalat

NOTĂ MOD ACM: temperatura agent termic la ieșire se referă la valoarea agentului termic produs de pompa de căldură, nu la valoarea apei menajere din boiler. Temperatura ACM este un parametru care depinde de temperatura agentului termic la ieșire și de serpentina boilerului.

DIMENSIUNI UNITATE INTERNĂ (mm)



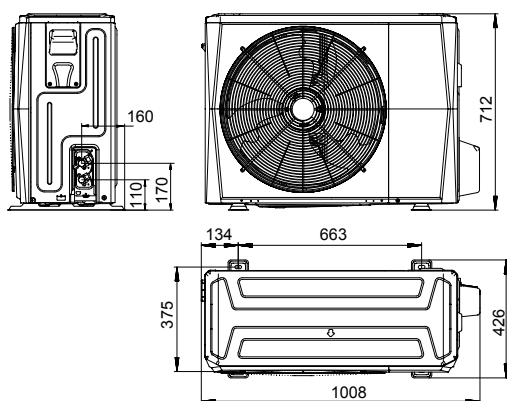
MODELE		10	16
H1	mm	1860	2110
H2	mm	1842	2092
H3	mm	1832	2082

* Pentru cuplarea cu unități externe mod. 4-6 se pune la dispoziție un racord de reducere de la 3/8" SAE la 1/4" SAE pentru linia de lichid cu Ø 6,35.

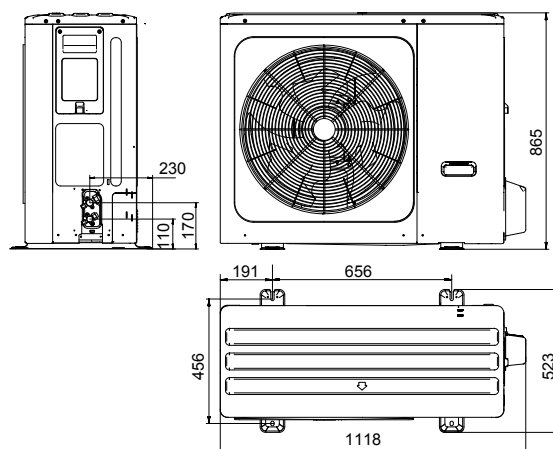
** Distanță dintre racordurile hidraulice și cele de răcire față de punctul de sprijin din partea posterioară.

DIMENSIUNI UNITATE EXTERNĂ (mm)

mod. 4 - 6



mod. 8 - 10 - 12 - 12T - 14 - 14T - 16 - 16T



MODELE		4	6	8	10	12	14	16	12T	14T	16T	
Dimensiuni cu ambalaj (LxIxA)	mm	1065x800x485					1190x970x560					
Greutate brută	kg	65		94		114			130			

OMNIA S HYBRID C

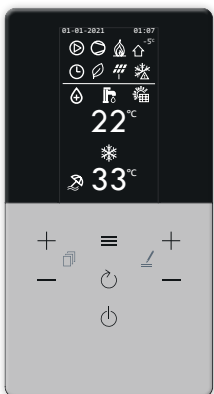
POMPE DE CĂLDURĂ HIBRID AER-APĂ, CU AGENT FRIGORIFIC R32 ȘI PRODUCȚIE INSTANTANEE DE ACM

ERP



Pompa de căldură cu noul refrigerant ecologic R32, cu impact de mediu scăzut. Până la 75% mai puține emisii de CO2 în comparație cu R410a

2.8" INTERFAȚA GRAFICĂ CU TEHNOLOGIE CAPSENSE



> CARACTERISTICI GENERALE

Pompele de căldură hibride din gama **OMNIA S HYBRID C 3.2** integrează tehnologia pompei de căldură și a cazanului în condensare cu producție instantanee de acm într-un singur produs compact. Gazul ecologic R32 reușește să combine eficiența ridicată cu un impact redus asupra mediului. Datorită GWP-ului său de 675, aproximativ o treime în comparație cu GWP al R410a, contribuie la reducerea emisiilor de CO2 echivalent, principala cauza a încălzirii globale.

Dimensiunile compacte, similare cu cele ale unui cazan montat pe perete, facilitează înlocuirea acestuia fără a pierde spațiu semnificativ și fără a necesita lucrări semnificative de reamenajare.

Electronica internă, prin activarea cazanului sau a pompei de căldură pe măsură ce condițiile climatice variază, optimizează performanța sistemului funcționând întotdeauna în cele mai economice și eficiente moduri posibile, cu mari beneficii pentru utilizator.

Cazanul va putea produce apă caldă menajeră instantaneu chiar și în timpul funcționării pe încălzire sau pe răcire a pompei de căldură, maximizând nivelurile de confort.

Mai mult, în cazul imprevizibil în care există o blocare a pompei de căldură, centrala va putea funcționa în rezervă, independent, garantând încălzirea și apa caldă menajeră.

Sistemul constă dintr-o unitate exterioară Full Inverter DC, disponibilă în 4 mărimi de putere, asociată cu o unitate internă hibridă, echipată cu cazan în condensare și modul hidraulic cu pompă de circulație electronică, ce gestionează funcționarea circuitului frigorific. Sistemul este extrem de versatil, capabil să funcționeze în condiții climatice extreme (De până la -20°C), evitând riscul de îngheț datorită circuitului frigorific splitat.

> CARACTERISTICI UNITATE EXTERNĂ

- Aprobata pentru **utilizare la exterior în zone expuse integral**.
- Funcționarea cu **gaz R32** are impact redus asupra mediului
- Curentul de pornire și zgomotul redus datorită **tehnologiei Full Inverter**
- **Compresor cu motor DC INVERTER dublu rotativ** pe suporturi de amortizare a vibrațiilor și protejat cu strat dublu de material izolat fonic pentru a reduce la minim vibrațiile și zgomotul.
- **Ventilatoare axiale cu motor c.c. fără perii** echipate cu grilaje de protecție.
- **Sonda de temperatură a aerului exterior este deja instalată pe unitate.**

> CARACTERISTICI UNITATE INTERNĂ

- Un cazan deosebit de robust, **potrivit pentru înlocuire chiar și în cadrul sistemelor deosebit de puternice și rezistente.**
- **Modul de ardere cu interval ridicat de modulare (1:10) cu schimbător primar din oțel inoxidabil cu grosime mare, cu canale de trecere a apei mărite** ce menține o eficiență ridicată chiar și pe sistemele vechi cu oxidare și depunere de murdărie
- **M.G.R:** Methane, LPG, Propane air Ready (Pregătire pentru Metan, GPL, propan); cu ajutorul unei configurații simple unitatea internă poate funcționa pe gaz natural, GPL fără a utiliza kituri de conversie suplimentare.
- **MC2:** Multi Combustion Control (Control arderi multiple); sistem de ardere cu tehnologie brevetată de ajustare la parametrii gazului furnizat pentru o mai bună adaptabilitate la diferite condiții ale rețelei (ex. fluctuații sau căderi de presiune)
- **F.P.S:** Flue Gas Protection System (Sistem de protecție împotriva gazelor de ardere). Clapeta de fum livrată standard oferă o conectare ușoară la sistemele colective de evacuare a gazelor arse sub presiune.
- **Potrivită cu precădere pentru operarea cu gaze de ardere ce necesită conducte de mare putere** mulțumită aprobării pentru funcționarea cu o conductă de evacuare a gazelor arse cu diametru de 50 mm.
- **Locul de instalare:** ca opțiune standard, se poate utiliza și la exterior într-un loc parțial protejat, cu temperatura până la -5 °C

> SISTEMUL DE COMANDĂ

- Interfața este echipată cu tehnologia Capsense cu un afișaj grafic de 2,8", care permite utilizatorului să interacționeze cu produsul într-un mod simplu și practic. Interfața de pe unitate comunică ușor cu noul sistem inteligent Connect CRP, care poate gestiona până la 8 termostate (dintre care 7 Connect CRP Zones) împărțite în 2 zone, una directă și una mixtă.
- **PROTOCOL MODBUS** pentru management inteligent prin orice BMS extern
- **ÎNCĂLZIRE ȘI RĂCIRE** cu modulația Full Inverter Ferroli care permite stabilirea curbelor climatice pentru a îmbunătăți consumul și confortul utilizatorului.
- **INTRARE SMART GRID DE LA SISTEMUL FOTOVOLTAIC ȘI REȚEA** Contacte Smart Grid pentru optimizarea consumului și costurilor din factură. Pentru detalii, vă rugăm să citiți manualele
- **CONTROL DE LA DISTANȚĂ PRIN APLICAȚIE** Disponibil pentru iOS și Android (opțional și cu Connect CRP)
- **MOD PDC SILENT** Reducerea frecvenței maxime a compresorului și viteza ventilatorului, pentru reducerea semnificativă a zgomotului.
- **ON / OFF și VARĂ / IARNĂ** de la contacte externe. Unitatea poate fi activată și dezactivată printr-un contact extern, primind și semnalele de comutare vară/iarnă (de exemplu de la termostatul de zonă). Funcționarea va urma setările controlerului
- **ECO** Punct de referință dedicat pentru funcționarea „Eco”. Poate fi setat cu un interval orar zilnic
- **PROGRAMARE ORARĂ SĂPTĂMÂNALĂ** Connect CRP (opțional) permite programarea orară diferențiată pentru fiecare zi a săptămânii definind modul pentru fiecare mod de lucru (Răcire / Încălzire / ACM) și valorile de referință de lucru.

OMNIA S 3.2 HY C		04	06	08	10				
Clasă energetică la încălzire/ Eficiență sezonieră temperatură joasă (agent termic 35°C)	Class / ηs (%)	A+++	186	A+++	191	A+++	200	A+++	201
Clasă energetică la încălzire/ Eficiență sezonieră temperatură medie (agent termic 55°C)	Class / ηs (%)	A++	128	A++	136	A++	130	A++	135
SCOP (temperatură agent termic 35°C)	W/W	4.85		4.95		5.21		5.19	
SEER (agent termic 7°C)	W/W	4.99		5.34		5.83		5.98	
Alimentare electrică	V-ph-Hz	220/240-1-50							
Tipul și numărul de compresoare	-	1 x Twin Rotary DC							
Tip schimbător de căldură instalație / sursă	-	Placi brazate din oțel inoxidabil / serpentină cu aripioare							
Tipul / numărul de ventilatoare	-	brushless DC / 1							
Diametru traseu refrigerant - lichid	Ø	1/4" SAE / Ø 6.35			3/8" SAE / Ø 9.52				
Diametru traseu refrigerant - gaz	Ø	5/8" SAE / Ø 15.88							
Volum vas de expansiune instalație	L	8							
SWL - nivel putere acustică unitate externă/internă	dB(A)	56 / 39		58 / 39		59 / 39		60 / 39	
Greutate unitate externă/internă	kg	58 / 43			77 / 43				






Nota: Clasa de Eficiență energetică este calculată în conformitate cu reglementarea Europeană 811/2013. Valorile se referă la o unitate fara optionale si accesorii * **SWL** = Niveluri de putere acustică, raportate la 1x10⁻¹² W cu unitatea functionand in conditii **A7W35** Puterea acustica totala in dB(A) este masurata in conformitate cu standardul ISO9614, fiind astfel singurul parametru acustic solicitat. Nivelul de presiune acustica se calculeaza pe baza puterii acustice totale aplicand relatiile din ISO-3744..







PERFORMANȚE		04	06	08	10	
A7W35	Capacitate încălzire	kW	4.20	6.35	8.40	10.0
	Putere electrică nominală absorbită	kW	0.82	1.28	1.63	2.02
	COP	W/W	5.10	4.95	5.15	4.95
A7W45	Capacitate încălzire	kW	4.30	6.30	8.30	10.0
	Putere electrică nominală absorbită	kW	1.13	1.70	2.16	2.67
	COP	W/W	3.80	3.70	3.85	3.75
A35W18	Capacitate răcire	kW	4.50	6.50	8.30	9.90
	Putere electrică nominală absorbită	kW	0.82	1.35	1.64	2.18
	EER	W/W	5.50	4.80	5.05	4.55
A35W7	Capacitate răcire	kW	4.70	6.50	7.45	8.20
	Putere electrică nominală absorbită	kW	1.36	2.17	2.22	2.52
	EER	W/W	3.45	3.00	3.35	3.25

Valorile se referă la unitățile neechipate cu eventuale opțiuni sau accesorii. Date declarate conform standardului **EN 14511:EER** (Energy Efficiency Ratio) = raportul dintre puterea electrică absorbită și puterea de răcire generată **COP** (Coefficient Of Performance) = raportul dintre puterea electrică absorbită și puterea termică generată **A7W35** = sursă: aer la 7°C b.s. 6°C b.u. / instalație: apă retur 30°C apa tur 35°C **A7W45** = sursă: aer la 7°C b.s. 6°C b.u. / instalație: apă retur 40°C apa tur 45°C **A7W55** = sursă: aer la 7°C b.s. 6°C b.u. / instalație: apă retur 47°C apa tur 55°C **A35W18** = sursă: aer la 35°C b.s. / instalație: apă retur 23°C apa tur 18°C **A35W7** = sursă: aer la 35°C b.s. / instalație: apă retur 12°C apa tur 7°C Note: clasa de Eficiență energetică este calculată în conformitate cu normativul european 811/2013

OMNIA S 3.2 HY C PERFORMANȚE		04	06	08 (*)	10
Putere termică de încălzire max/min (Hi)	kW	24.5 / 2.9			
Putere termică de încălzire max/min (80/60°C)	kW	24 / 2.8			
Putere termică de încălzire max/min (50/30°C)	kW	26 / 3.1			
Putere termică ACM max/min (Hi)	kW	28.5 / 3.2			
Putere termică ACM max/min	kW	28.0 / 2.8			
Eficiență Pmax/Pmin (80-60°C) (Hi)	%	98.1 / 98			
Eficiență Pmax/Pmin (50-30°C) (Hi)	%	106.1 / 107.5			
Eficiență la 30% (Hi)	%	109.7			
Presiune de funcționare la încălzire max/min	bar	3 / 0.8			
Presiune de funcționare ACM max/min	bar	9 / 0.3			
Debit ACM Δt 25°C / 30°C	l/min	16.1 / 13.4			
UE + UI COD		OXHK4GWA	OXHK6GWA	OXHK8GWA	OXHKAGWA
				OXHK8EWA	

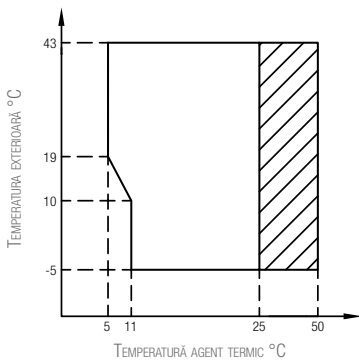
(*) Codul va fi confirmat în faza de comandă în funcție de disponibilitate


ACCESORII OPȚIONALE	COD
 Suport de montaj galvanizat	046053X0
 Kit hidraulic, compus din robinet de gaz, robinet de intrare, țevi de conectare	012050W0
 Kit de mascare a conexiunilor hidraulice	016009X0
 Connect CRP	013054XA
 Connect CRP Zones	013055XA

ACCESORII OPȚIONALE	COD
 Cot coaxial la 90° pentru cazane în condensatie 60/100 mm	041084X0
 Adaptor pentru evacuare verticală Ø 80/125 mm pentru cazane în condensatie	041006X0
 Adaptor pentru evacuare verticală Ø 60/100mm pentru cazane în condensatie	041083X0
 Adaptor pentru evacuare duală 80/80 pentru cazan în condensatie	041082X0
 Kit amortizoare anti-vibrații pentru unitatea externă	2CP000ZF
 Sondă de temperatură pentru instalație/sistem hibrid/sistem solar	2CP000NF

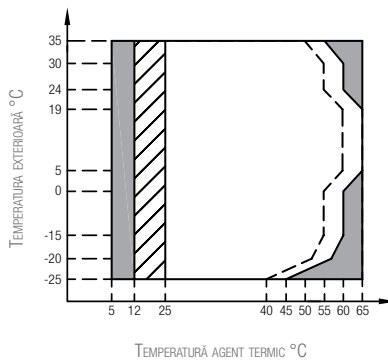
LIMITE DE FUNCȚIONARE


MOD RĂCIRE




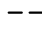
 Interval de funcționare cu pompă de căldură cu posibilă limitare și protecție.

MOD ÎNCĂLZIRE



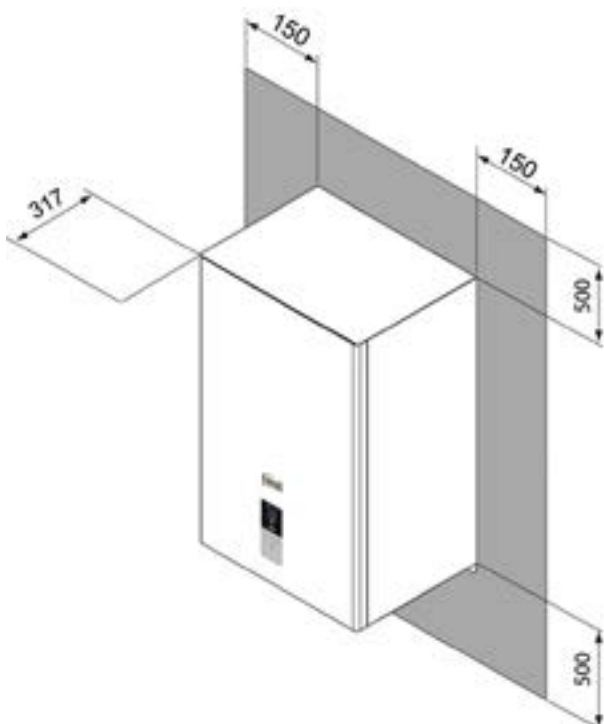
 Interval de funcționare cu pompă de căldură cu posibilă limitare și protecție.

 Cu IBH (rezistență electrică instalație) instalată.

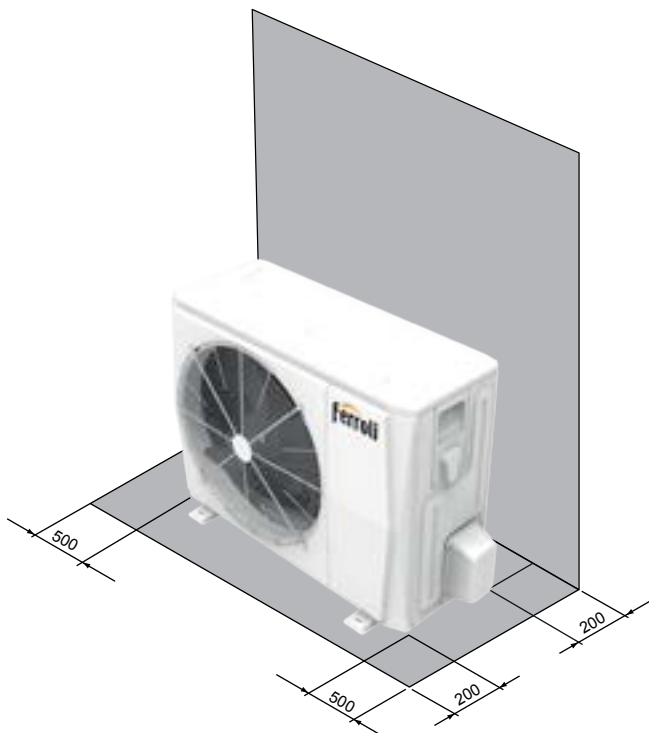
 Linie temperatură maximă apă pe intrare, pentru funcționarea pompei de căldură.

DISTANȚE DE MONTAJ (mm)

UNITATE INTERNĂ

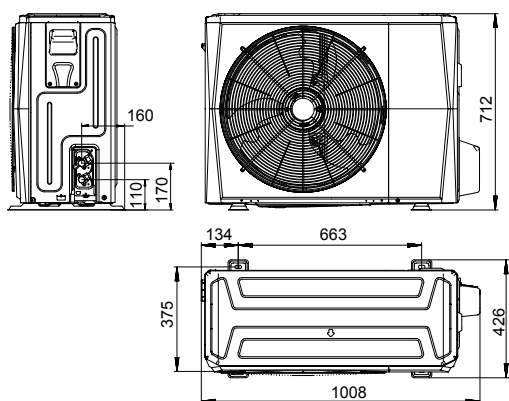


UNITATE EXTERNĂ

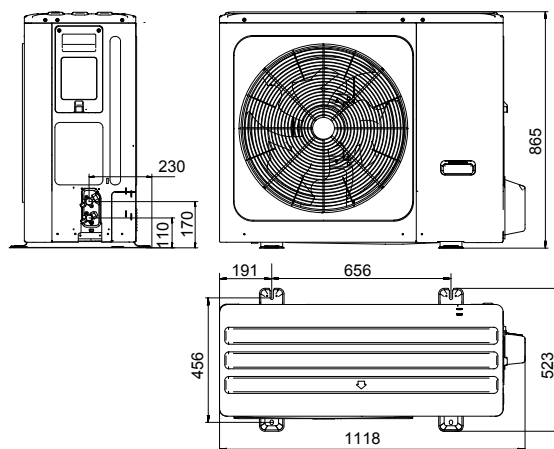


DIMENSIUNI UNITATE EXTERNĂ (mm)

mod. 4 - 6

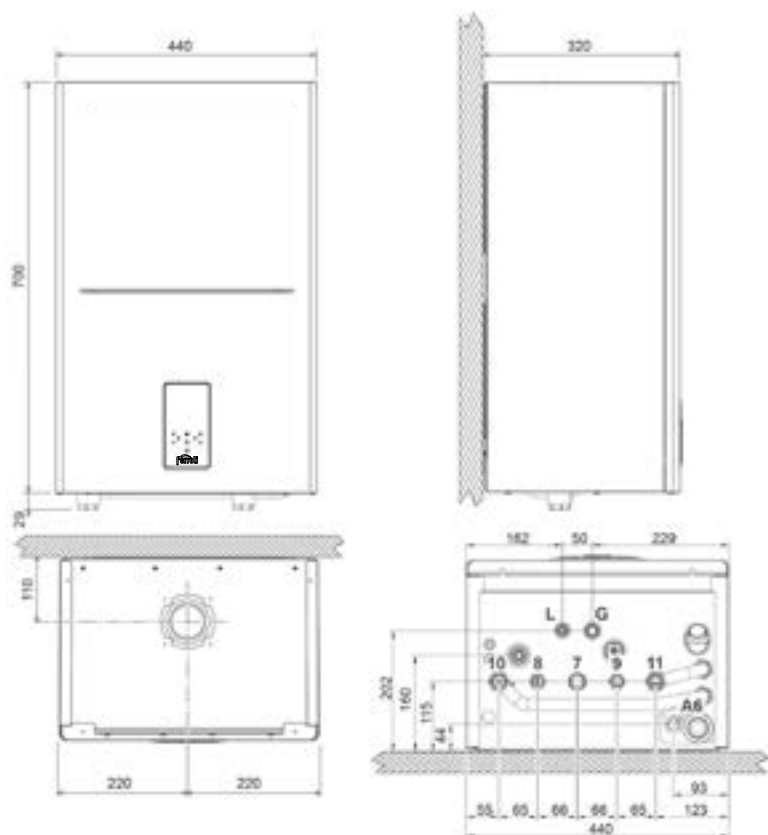


mod. 8 - 10



MODELE		4	6	8	10
Dimensiuni cu ambalaj (LxIxA)	mm	1065x800x485		1190x970x560	
Greutate brută	kg	65		94	

DIMENSIUNI UNITATE INTERNĂ (mm)



> LEGENDA

- 7 Intrare gaz- Ø 3/4"
- 8 leșire apă menajeră - Ø 1/2"
- 9 Intrare apă din rețea - Ø 1/2"
- 10 Tur instalație - Ø 3/4"
- 11 Retur instalație - Ø 3/4"
- A6 Conexiune scurgere condens
- L Linie de lichid
- G Linie gaz

OMNIA S HYBRID H POMPE DE CĂLDURĂ HIBRIDE REVERSIBILE CU AER-APĂ PENTRU INSTALARE SPLIT, CE POT FI COMBinate CU UN BOILER EXTERN PENTRU ACM

ERP



Pompa de căldură cu noul refrigerant ecologic R32, cu impact de mediu scăzut. Până la 75% mai puține emisii de CO₂ în comparație cu R410a

2.8" INTERFAȚA GRAFICĂ CU TEHNOLOGIE CAPSENSE



> CARACTERISTICI GENERALE

Pompele de căldură hibride din gama **OMNIA S HYBRID C 3.2** integrează tehnologia pompei de căldură și a cazanului în condensare cu producție instantanee de acm într-un singur produs compact. Gazul ecologic R32 reușește să combine eficiența ridicată cu un impact redus asupra mediului. Datorită GWP-ului său de 675, aproximativ o treime în comparație cu GWP al R410a, contribuie la reducerea emisiilor de CO₂ echivalent, principala cauză a încălzirii globale.

Dimensiunile compacte, similare cu cele ale unui cazan montat pe perete, facilitează înlocuirea acestuia fără a pierde spațiu semnificativ și fără a necesita lucrări semnificative de reamenajare.

Electronica internă, prin activarea cazanului sau a pompei de căldură pe măsură ce condițiile climatice variază, optimizează performanța sistemului funcționând întotdeauna în cele mai economice și eficiente moduri posibil, cu mari beneficii pentru utilizator.

Cazanul va putea produce apă caldă menajeră în rezervorul extern de stocare chiar și în timpul funcționării pe încălzire sau răcire a pompei de căldură, maximizând nivelurile de confort. Mai mult, în cazul imprevizibil în care există o blocare a pompei de căldură, centrala va putea funcționa în rezervă independent, garantând încălzirea și apa caldă menajeră.

Sistemul constă dintr-o unitate exterioară Full Inverter DC, disponibilă în 4 mărimi de putere, asociată cu o unitate internă hibridă, echipată cu cazan în condensare și modul hidraulic cu pompă de circulație electronică, ce gestionează funcționarea circuitului frigorific. Sistemul este extrem de versatil, capabil să funcționeze în condiții climatice extreme (De până la -20 °C), evitând riscul de îngheț datorită circuitului frigorific splitat. Funcția de intrare fotovoltaică inhibă funcționarea cazanului în producția de apă caldă menajeră, favorizând utilizarea doar a pompei de căldură și a oricărui încălzitor electric, maximizând autoconsumul și beneficiile pentru utilizator.

> CARACTERISTICI UNITATE EXTERNĂ

- Aprobata pentru **utilizare la exterior în zone expuse integral**.
- Funcționarea cu **gaz R32** are impact redus asupra mediului
- Curentul de pornire și zgomotul redus datorită **tehnologiei Full Inverter**
- **Compresor cu motor DC INVERTER dublu rotativ** pe suporturi de amortizare a vibrațiilor și protejat cu strat dublu de material izolat fonic pentru a reduce la minim vibrațiile și zgomotul.
- **Ventilatoare axiale cu motor c.c. fără perii** echipate cu grilaje de protecție.
- **Sonda de temperatură a aerului exterior este deja instalată pe unitate.**

> CARACTERISTICI UNITATE INTERNĂ

- Un cazan deosebit de robust, **potrivit pentru înlocuire chiar și în cadrul sistemelor deosebit de puternice și rezistențe.**
- **Modul de ardere cu interval ridicat de modulare (1:10) cu schimbător primar din oțel inoxidabil cu grosime mare, cu canale de trecere a apei mărite** ce menține o eficiență ridicată chiar și pe sistemele vechi cu oxidare și depunere de murdărie
- **M.G.R:** Methane, LPG, Propane air Ready (Pregătire pentru Metan, GPL, propan); cu ajutorul unei configurații simple unitatea internă poate funcționa pe gaz natural, GPL fără a utiliza kituri de conversie suplimentare.
- **MC2:** Multi Combustion Control (Control arderi multiple); sistem de ardere cu tehnologie brevetată de ajustare la parametrii gazului furnizat pentru o mai bună adaptabilitate la diferite condiții ale rețelei (ex. fluctuații sau căderi de presiune)
- **F.P.S:** Flue Gas Protection System (Sistem de protecție împotriva gazelor de ardere). Clapeta de fum livrată standard oferă o conectare ușoară la sistemele colective de evacuare a gazelor arse sub presiune.
- **Potrivită cu precădere pentru operarea cu gaze de ardere ce necesită conducte de mare putere** multumită aprobării pentru funcționarea cu o conductă de evacuare a gazelor arse cu diametru de 50 mm.
- **Locul de instalare:** ca opțiune standard, se poate utiliza și la exterior într-un loc parțial protejat, cu temperatura până la -5 °C

> SISTEMUL DE COMANDĂ

- Interfața este echipată cu tehnologia Capsense cu un afișaj grafic de 2,8", care permite utilizatorului să interacționeze cu produsul într-un mod simplu și practic. Interfața de pe unitate comunică ușor cu noile sisteme inteligente Connect CRP, care poate gestiona până la 8 termostate (dintre care 7 Connect CRP Zones) împărțite în 2 zone, una directă și una mixtă.
- **PROTOCOL MODBUS** pentru management inteligent prin orice BMS extern
- **ÎNCĂLZIRE ȘI RĂCIRE** cu modulația Full Inverter Ferrol care permite stabilirea curbelor climatice pentru a îmbunătăți consumul și confortul utilizatorului.
- **INTRARE SMART GRID DE LA SISTEMUL FOTOVOLTAIC ȘI REȚEA** Contacte Smart Grid pentru optimizarea consumului și costurilor din factură. Pentru detalii, vă rugăm să citiți manualele.
- **CONTROL DE LA DISTANȚĂ PRIN APLICAȚIE** disponibil pentru iOS și Android (opțional și cu Connect CRP)
- **MOD PDC SILENT** Reducerea frecvenței maxime a compresorului și viteza ventilatorului, pentru reducerea semnificativă a zgomotului.
- **ON / OFF ȘI VARĂ / IARNĂ** de la contacte externe. Unitatea poate fi activată și dezactivată printr-un contact extern, primind și semnalele de comutare vară/iarnă (de exemplu de la termostatul de zonă). Funcționarea va urma setările controlerului.
- **ECO.** Punct de referință dedicat pentru funcționarea „Eco”. Poate fi setat cu un interval orar zilnic.
- **PROGRAMARE ORARĂ SĂPTĂMÂNALĂ** Connect CRP (opțional) permite programarea orară diferențiată pentru fiecare zi a săptămânii definind modul pentru fiecare mod de lucru (Răcire / Încălzire / ACM) și valorile de referință de lucru.

OMNIA S 3.2 HY H		04	06	08	10				
Clasă energetică la încălzire/ Eficiență sezonieră temperatură joasă (Agent termic 35°C)	Class / ηs (%)	A+++	186	A+++	191	A+++	200	A+++	201
Clasă energetică la încălzire/ Eficiență sezonieră temperatură medie (Agent termic 55°C)	Class / ηs (%)	A++	128	A++	136	A++	130	A++	135
SCOP (temperatură agent termic 35°C)	W/W	4.85	4.95	5.21	5.19				
SEER (agent termic 7°C)	W/W	4.99	5.34	5.83	5.98				
Alimentare electrică	V-ph-Hz	220/240-1-50							
Tipul de compresoare	-	Twin Rotary DC							
Numărul de compresoare	nr.	1 / 1							
Tip schimbător de căldură instalație / sursă	-	Plăci brazate din oțel inoxidabil / serpentină cu aripioare							
Tipul / numărul de ventilatoare	-	brushless DC / 1							
Diametru traseu refrigerant - lichid	Ø	1/4" SAE / Ø 6.35		3/8" SAE / Ø 9.52					
Diametru traseu refrigerant - gaz	Ø	5/8" SAE / Ø 15.88							
Volum vas de expansiune instalație	L	8							
SWL - nivel putere acustică unitate externă/internă	dB(A)	55 / 39	58 / 39	59 / 39	60 / 39				
Greutate unitate externă/internă	kg	58 / 43		77 / 43					

Nota: Clasa de Eficiență energetică este calculată în conformitate cu reglementarea Europeană 811/2013. Valorile se referă la o unitate fără opționale și accesorii * SWL = Niveluri de putere acustică, raportate la 1x10⁻¹² W cu unitatea funcționând în condiții A7W35 Puterea acustică totală în dB(A) este măsurată în conformitate cu standardul ISO9614, fiind astfel singurul parametru acustic solicitat. Nivelul de presiune acustică se calculează pe baza puterii acustice totale aplicând relațiile din ISO-3744..







PERFORMANȚE		04	06	08	10	
A7W35	Capacitate încălzire	kW	4.20	6.35	8.40	10.0
	Putere electrică nominală absorbită	kW	0.82	1.28	1.63	2.02
	COP	W/W	5.10	4.95	5.15	4.95
A7W45	Capacitate încălzire	kW	4.30	6.30	8.30	10.0
	Putere electrică nominală absorbită	kW	1.13	1.70	2.16	2.67
	COP	W/W	3.80	3.70	3.85	3.75
A35W18	Capacitate răcire	kW	4.50	6.50	8.30	9.90
	Putere electrică nominală absorbită	kW	0.82	1.35	1.64	2.18
	EER	W/W	5.50	4.80	5.05	4.55
A35W7	Capacitate răcire	kW	4.70	6.50	7.45	8.20
	Putere electrică nominală absorbită	kW	1.36	2.17	2.22	2.52
	EER	W/W	3.45	3.00	3.35	3.25

Valorile se referă la unitățile neechipate cu eventuale opțiuni sau accesorii. Date declarate conform standardului EN 14511:EER (Energy Efficiency Ratio) = raportul dintre puterea electrică absorbită și puterea de răcire generată COP (Coefficient Of Performance) = raportul dintre puterea electrică absorbită și puterea termică generată A7W35 = sursă: aer la 7°C b.s. 6°C b.u. / instalație: apă retur 30°C apă tur 35°C A7W45 = sursă: aer la 7°C b.s. 6°C b.u. / instalație: apă retur 40°C apă tur 45°C A35W18 = sursă: aer la 35°C b.s. / instalație: apă retur 23°C apă tur 18°C A35W7 = sursă: aer la 35°C b.s. / instalație: apă retur 12°C apă tur 7°C Note: clasa de Eficiență energetică este calculată în conformitate cu normativul european 811/2013

OMNIA S 3.2 HY H PERFORMANȚE		04	06	08 (*)	10
Putere termică de încălzire max/min (Hi)	kW	28.5 / 2.9			
Putere termică de încălzire max/min (80/60°C)	kW	27.9 / 2.8			
Putere termică de încălzire max/min (50/30°C)	kW	30.2 / 3.1			
Eficiență Pmax/Pmin (80-60°C) (Hi)	%	97.8 / 98			
Eficiență Pmax/Pmin (50-30°C) (Hi)	%	106.1 / 107.5			
Eficiență la 30% (Hi)	%	109.5			
Presiune de funcționare la încălzire max/min	bar	3 / 0.8			
UE + UI COD		OXHK4KWA	OXHK6KWA	OXHK8KWA OXHK8MWA	OXHKAKWA

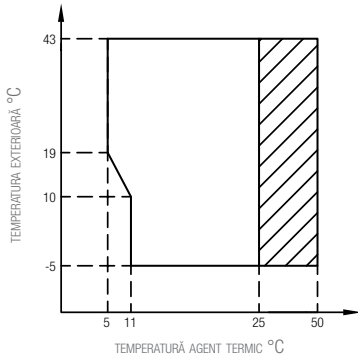
(*) Codul va fi confirmat în faza de comandă în funcție de disponibilitate


ACCESORII OPȚIONALE	COD
 Suport de montaj galvanizat	046054X0
 Kit hidraulic, compus din robinet de gaz, robinet de intrare, țevi de conectare	012051W0
 Kit de mascare a conexiunilor hidraulice	016009X0
 Connect CRP	013054XA
 Connect CRP Zones	013055XA

ACCESORII OPȚIONALE	COD
 Cot coaxial la 90° pentru cazane în condensare 60/100 mm	041084X0
 Adaptor pentru evacuare verticală Ø 80/125 mm pentru cazane în condensare	041006X0
 Adaptor pentru evacuare verticală Ø 60/100mm pentru cazane în condensare	041083X0
 Adaptor pentru evacuare duală 80/80 pentru cazan în condensare	041082X0
 Kit amortizoare anti-vibrații pentru unitatea externă	2CP000ZF
 Sondă de temperatură pentru instalație/sistem hibrid/sistem solar	2CP000NF

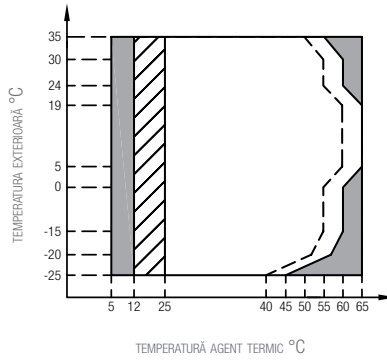
LIMITE DE FUNCȚIONARE


MOD RĂCIRE




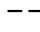
 Domeniul de funcționare cu pompă de căldură cu posibilitate de limitare și protecție

MOD ÎNCĂLZIRE

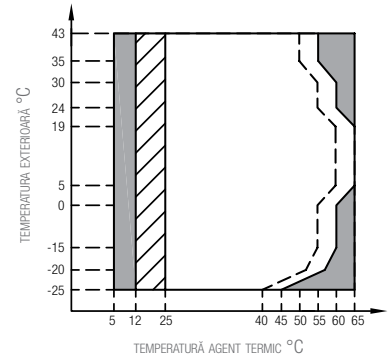



 Domeniul de funcționare cu pompă de căldură cu posibilitate de limitare și protecție


 Cu IBH (rezistența electrică instalație) instalată.

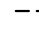
 Linie temperatură maximă apă pe intrare, pentru funcționarea pompei de căldură.

MOD A.C.M.



 Domeniul de funcționare cu pompă de căldură cu posibilitate de limitare și protecție

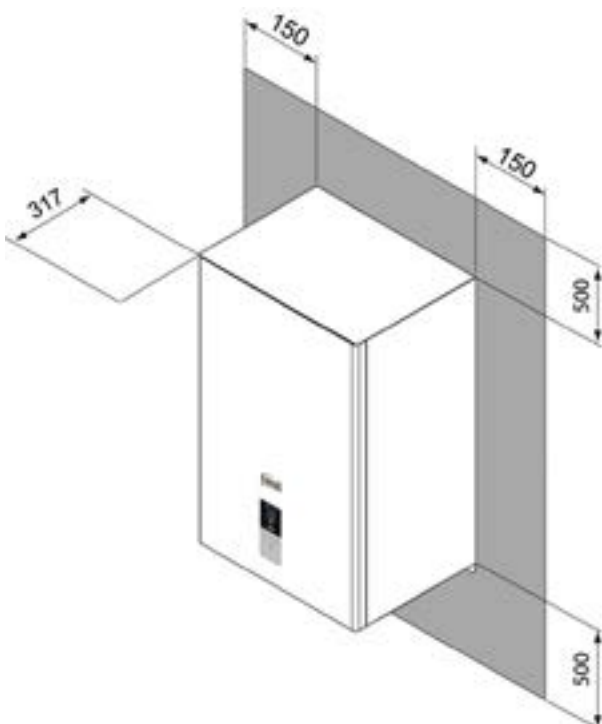
 Cu IBH (rezistența electrică instalație) instalată.

 Linie temperatură maximă apă pe intrare, pentru funcționarea pompei de căldură.

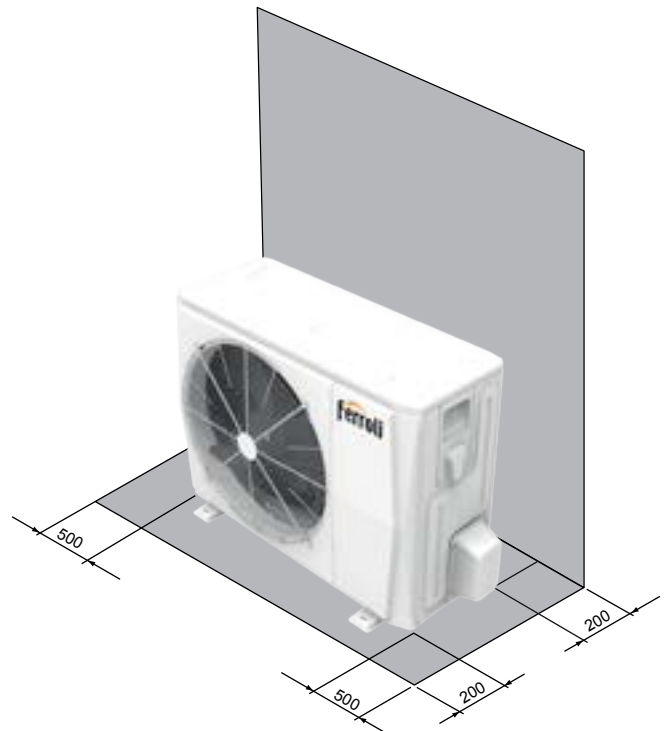
NOTĂ MOD ACM: temperatură apă produsă înseamnă temperatura apei produse de unitate și nu temperatura apei calde menajere pusă la dispoziția utilizatorului, care este în funcție de acest parametru și de suprafața serpentinei din eventualul boiler ACM.

DISTANȚE DE MONTAJ (mm)

UNITATE INTERNĂ

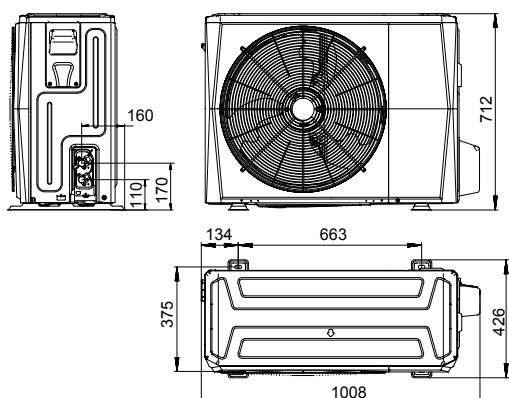


UNITATE EXTERNĂ

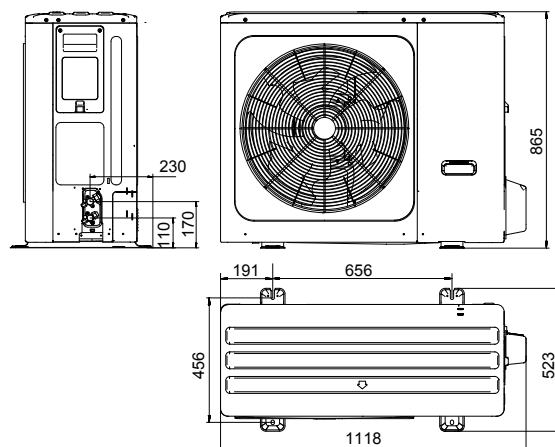


DIMENSIUNI UNITATE EXTERNĂ (mm)

mod. 4 - 6

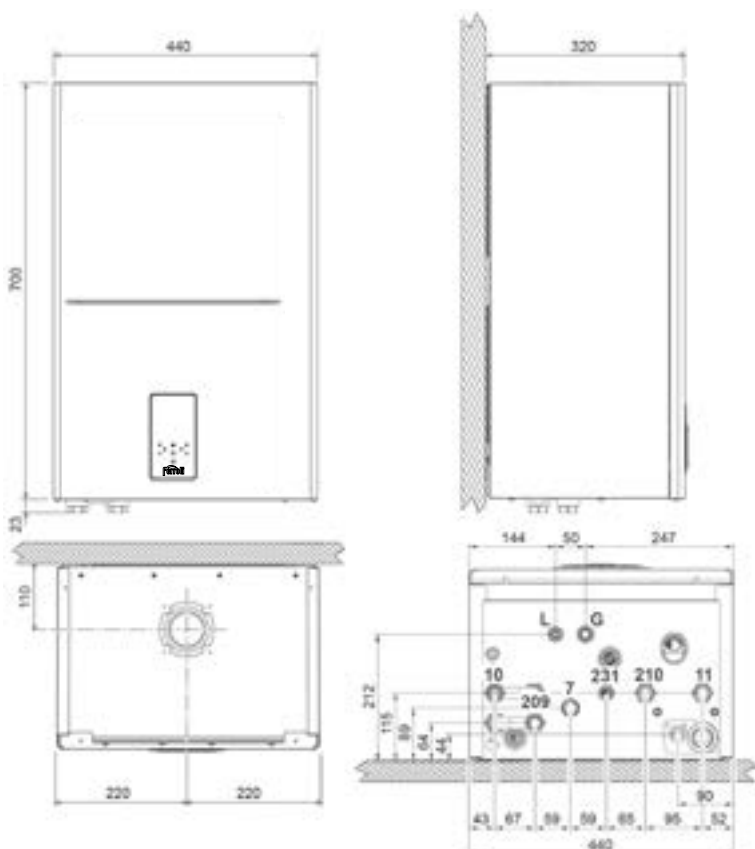


mod. 8 - 10



MODELE		4	6	8	10
Dimensiuni cu ambalaj (LxIxA)	mm	1065x800x485			1190x970x560
Greutate brută	kg	65			94

DIMENSIUNI UNITATE INTERNĂ (mm)



> LEGENDA

- 7 Intrare gaz - Ø 3/4"
- 10 Tur instalație - Ø 3/4"
- 11 Retur instalație - Ø 3/4"
- 209 Tur boiler ACM - Ø 3/4"
- 210 Retur boiler ACM - Ø 3/4"
- 231 Racord umplere - Ø 1/2"
- A6 Racord scurgere condens
- L Linie de lichid
- G Linie gaz



> CARACTERISTICI GENERALE

Noua serie de ventiloconvectoroare este echipată cu ventilator centrifugal cu motor inverter DC. Caracterizate de o adâncime maximă de 200 mm, cu un design atractiv, acestea se potrivesc pentru aplicații rezidențiale de încălzire și răcire.

Disponibile în 5 mărimi cu capacități de răcire de la 1,50 până la 5,60 kW și debite de aer de la 255 la 1190 mc/h.

Ventiloconvector cu aspirație prin partea inferioară compus din carcasă din tablă, grilă de refulare cu clapetă din plastic pentru acces la panoul de control și cu un filtru de aer din nylon, plasat într-un cadru metalic.

> SPECIFICAȚII ECHIPAMENT

- **STRUCTURA RULMENȚILOR:** este realizată din tablă zincată de grosime adecvată. În partea posterioară există câteva fante pentru repararea aparatului.
- **SCHIMBĂTORUL DE CĂLDURĂ:** bateria cu 3 rânduri este realizată din țevi de cupru și aripioare din aluminiu. Colectoarele din partea superioară a bateriei sunt echipate cu o supapă de aerisire, în timp ce cele din partea inferioară au un robinet pentru scurgerea apei.
- **TĂVIȚA DE COLECTARE A CONDENSULUI:** Realizată din material plastic rezistent la temperatură pentru a evita coroziunea, permite instalarea echipamentului atât vertical cât și orizontal. În particular, în cazul montării la orizontală, forma acesteia permite colectarea picăturilor de condens care se formează pe baterie în timpul funcționării pe răcire. Tăvița de condens este echipată și cu orificii pentru scurgerea acestuia, prezente pe ambele părți, fapt ce permite rotirea bateriei.
- **MOTORUL VENTILATORULUI:** Motorul electric este de tip brushless DC, cu modulare continuă a vitezei și este cuplat direct la ventilator. Acesta este amortizat prin utilizarea de suporturi elastice.
- **VENTILATOR CENTRIFUGAL:** Structura de ventilare dispune de ventilatoare centrifugale cu pale cu profil special, concepute pentru a obține un debit de aer ridicat cu un număr redus de rotații.
- **FILTRU DE AER:** Ușor de scos și de întreținut, prin simpla spălare cu apă.
- **CARCASA:** Realizată parțial din tablă de oțel vopsită cu pulberi epoxidice pentru a garanta rezistența ridicată la coroziune și parțial din termoplastice rezistente la ultraviolete. Grila pentru difuzia aerului și clapeta pentru accesarea panoului de control sunt instalate în partea superioară, ambele fiind realizate din material plastic rezistent la temperatură și UV-uri. Disponibilă în culoarea RAL 9003.
- **CONEXIUNI HIDRAULICE:** Racordurile, localizate pe partea stângă, sunt cu filet interior. Este posibilă rotirea bateriei de schimb termic pentru realizarea conexiunilor hidraulice pe partea dreaptă..







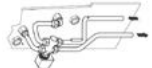
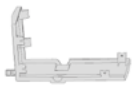


DATE TEHNICE

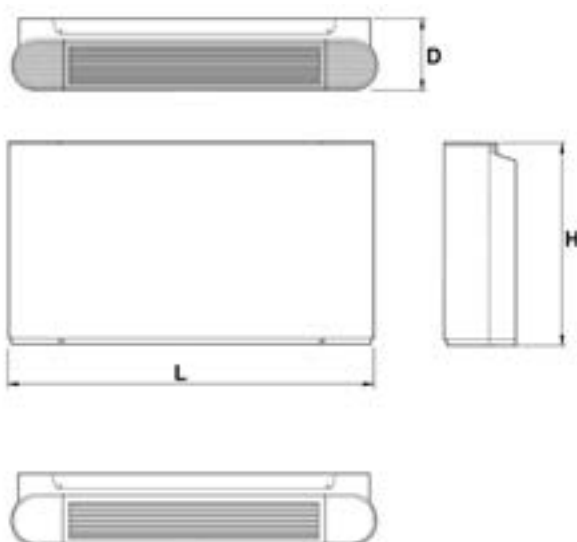
DIMENSIUNE				150	250	350	500	700	
Apă: 7°C intrare - 12°C ieșire Aer: 27°C B.uscat 19°C B.umed	Alimentare electrică	Turație ventilator	[V-ph-Hz]	230-1-50					
	Capacitate de răcire totală	max.	[kW]	1,50	2,35	3,50	4,30	5,60	
		med.	[kW]	1,06	1,94	2,89	3,48	4,47	
		min	[kW]	0,92	1,19	2,22	2,71	3,14	
	Capacitate de răcire sensibilă	max.	[kW]	1,14	1,79	2,65	3,25	4,62	
		med.	[kW]	0,77	1,44	2,14	2,56	3,6	
		min	[kW]	0,66	0,86	1,57	1,91	2,43	
	Debit de apă la răcire	max.	[l/h]	258	404	602	740	963	
		med.	[l/h]	182	334	497	599	769	
		min	[l/h]	158	205	382	466	540	
	Pierderi de presiune la răcire	max.	[kPa]	14	13	34	54	51	
		med.	[kPa]	8	10	25	36	33	
min		[kPa]	6	5	15	23	18		
Apă: 45°C intrare - 40°C ieșire Aer: 20°C	Capacitate de încălzire	max.	[kW]	1,57	2,60	3,80	4,70	6,00	
		med.	[kW]	1,07	2,11	3,10	3,70	4,77	
		min	[kW]	0,92	1,34	2,35	2,81	3,36	
	Debit de aer la încălzire	max.	[l/h]	270	447	654	808	1032	
		med.	[l/h]	184	363	533	636	820	
		min	[l/h]	158	230	404	483	578	
	Pierdere de presiune la încălzire	max.	[kPa]	15	14	35	54	55	
		med.	[kPa]	8	10	24	37	38	
		min	[kPa]	6	5	15	22	19	
	Apă: 65°C intrare - 55°C ieșire Aer: 20°C	Putere de încălzire baterie adițională	max.	[kW]	1,40	2,30	2,88	3,35	4,60
			med.	[kW]	1,23	1,78	2,49	2,88	3,95
			min	[kW]	0,95	1,22	2,00	2,36	3,02
Debit de apă baterie adițională		max.	[l/h]	120	200	250	290	390	
		med.	[l/h]	110	150	210	250	340	
		min	[l/h]	80	100	170	200	260	
Pierdere de presiune baterie adițională		max.	[kPa]	11	28	55	70	132	
		med.	[kPa]	9	18	43	55	104	
		min	[kPa]	5	10	29	38	64	
Date generale		Debit de aer	max.	[m³/h]	255	400	595	790	1190
			med.	[m³/h]	170	315	470	580	855
			min	[m³/h]	150	190	340	410	505
	Debit de aer doar cu presiunea statică a bateriei primare disponibilă 0/12/30 Pa	max.	[m³/h]	333/280/146	489/392/32	683/570/261	893/812/656	1350/1258/1091	
		med.	[m³/h]	276/210/43	345/128/24	538/367/31	666/552/237	1029/899/630	
		min	[m³/h]	192/77/24	232/19/19	397/197/25	475/258/28	677/451/31	
	Debite de aer cu presiunea statică disponibilă a bateriei primare și a bateriei adiționale 0/12/30 Pa	max.	[m³/h]	318/264/131	465/373/47	641/527/258	845/764/606	1198/1112/949	
		med.	[m³/h]	265/198/31	327/164/25	508/339/31	631/516/229	897/774/554	
		min	[m³/h]	186/76/24	222/20/20	357/95/24	452/251/228	574/386/32	
	Putere electrică absorbită	max.	[W]	15	17	26	50	96	
		med.	[W]	9	12	17	25	44	
		min	[W]	8	7	10	14	17	
	Curent maxim absorbit	max.	[A]	0,18	0,20	0,26	0,49	0,85	
	Putere sonoră	max.	[dB(A)]	47	43	52	59	64	
		med.	[dB(A)]	36	37	44	51	56	
		min	[dB(A)]	34	29	36	43	45	
	Presiune sonoră (măsurată la 1m)	max.	[dB(A)]	34	29	38	46	50	
		med.	[dB(A)]	24	24	32	38	42	
		min	[dB(A)]	21	18	23	30	31	
	Tip motor		tip	DC brushless					
	Tip ventilator		tip	Ventilator centrifugal					
	Număr de ventilatoare		N°	1	2	2	2	3	
	Presiune maximă de operare		bar	16					
	Conținut de apă baterie primară 3R		l	0,46	0,68	0,90	0,90	1,02	
Conținut de apă baterie adițională 1R		l	0,15	0,23	0,30	0,30	0,34		
Racorduri hidraulice baterie primară 3R	F	["]	3/4" G	3/4" G	3/4" G	3/4" G	3/4" G		
Racorduri hidraulice baterie adițională 1R	F	["]	1/2" G	1/2" G	3/4 1/2" G" G	1/2" G 3/4" G	1/2" G		
Conexiune scurgere condens O.D.		mm	18,5						
Greutate brută		kg	23,5	27,5	32,5	32,5	36		
Greutate netă		kg	18	21,5	25,5	25,5	28,5		
Dimensiuni (WxHxD)		mm	495 x 200 x 790	495 x 200 x 1020	495 x 200 x 1240	495 x 200 x 1240	495 x 200 x 1360		
Dimensiuni ambalaj (WxHxD)		mm	595 x 300 x 895	595 x 300 x 1125	595 x 300 x 1345	595 x 300 x 1345	595 x 300 x 1465		

ACCESORII

Unitatea poate fi echipată cu o gamă largă de accesorii concepute pentru scopuri diferite: instalație, scurgere, control. Tabelul de mai jos descrie combinațiile posibile.

Accesorii	img	Model					Cod nr.
		150-I	250-I	350-I	500-I	700-I	
TE/TER - termostat cu display pentru instalare pe unitate sau pe perete.		X	X	X	X	X	1
GCM09 - Master control centralizat		X	X	X	X	X	1
GC01 - Modul centralizat		X	X	X	X	X	1
Picioarușe de susținere		X	X	X	X	X	1
Baterie adițională		X					4
			X				
				X	X		
Vană cu 3 căi + servomotor pentru bateria primară		X	X	X	X	X	1
Vană cu 3 căi + servomotor pentru bateria adițională		X	X	X	X	X	1
Tăviță de condens suplimentară		X	X	X	X	X	1

DIMENSIUNI



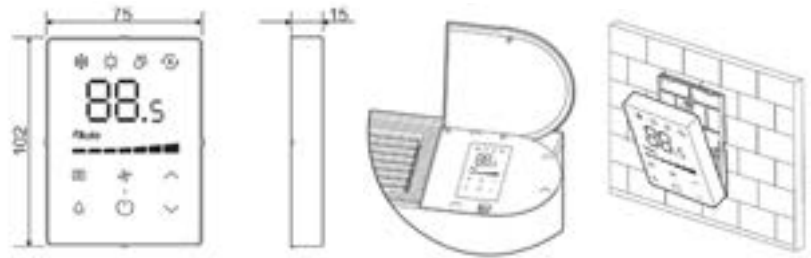
Model		150-I	250-I	350-I	500-I	700-I
L	mm	790	1020	1240		1360
H	mm	495				
D	mm	200				

AUTOMATIZĂRI

TE/TER - termostat cu display pentru instalare pe unitate sau pe perete

Permite:

1. Pornirea și oprirea unității
2. Setarea modului de operare încălzire/răcire
3. Setarea temperaturii ambientale dorite
4. Selectarea turației ventilatorului



GC01 - modul centralizat

Permite conectarea a până la 16 ventilatoare în rețea, care vor fi controlate ca un singur grup, cu un singur termostat TE/TER.



GCM09 - controller sistem centralizat

Controlerul centralizat oferă posibilitatea de a conecta până la 64 de ventilatoare într-o rețea serială și permite controlul individual sau în grup a acestora.

Operațiunile care se pot realiza prin controler includ:

1. Pornirea sau oprirea unității
2. Setarea modului de operare pe încălzire/răcire
3. Setarea temperaturii ambientale dorite
4. Selectarea vitezei ventilatorului
5. Program săptămânal

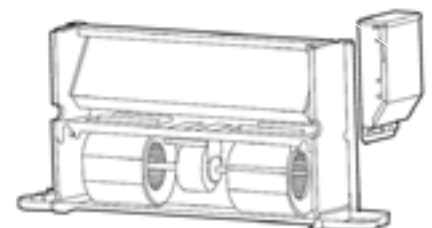


Placă electronică premontată

Ventiloconvectorul este furnizat cu o placă electronică ce este instalată în mod normal pe partea dreaptă a ventiloconvectorului. Aceasta permite:

1. Controlul unei vane (sistem 2 țevi) sau a 2 vane (sistem 4 țevi)
2. Alimentare 0-10V CC pentru controlul vitezei ventilatorului
3. Semnal on-off de la distanță
4. Conectarea ventiloconvectorului la o rețea Modbus
5. Conectarea ventiloconvectorului la termostatul TE/TER, a modului GC01 sau a controllerului GCM09
6. Comunicarea cu un chiller sau o centrală termică prin contacte uscate 1A/230Vac

Placă electronică



ECOUNTIT F



BOILERE CU ACUMULARE CU 1/2 SERPENTINE

ECOUNTIT F este un boiler vertical pentru stocarea apei calde cu 1 serpentină (versiunea 1C) sau cu 2 serpentine (versiunea 2C).

Boilerul este proiectat pentru încălzirea apei calde menajere (a.c.m.) la o temperatură sub punctul de fierbere, la presiune atmosferică și trebuie conectat la o sursă de energie și la o instalație pentru preparare apă caldă menajeră compatibile cu caracteristicile de performanță și puterea acesteia.

> CARACTERISTICI GENERALE

- Modelul Ecountit F 1C este echipat cu o singură serpentină extinsă pentru producția de a.c.m.
- Modelul Ecountit F 2C este echipat cu 2 serpentine oferind posibilitatea de conectare la mai multe surse de încălzire
- Rezervor din oțel carbon, protejat la interior prin emailare cu tehnologia "Blue Forever"
- Echipat cu rezistență electrică de 1,5 kW
- Termostat pentru reglarea temperaturii (15°C...75°C)
- Teacă de senzor cu presetupă
- Buton ON-OFF
- Izolație termică rigidă cu grosimea de 50 mm
- Finisaj exterior (gri-metalizat) din tablă de oțel vopsită în câmp electrostatic
- Termometru montat la partea superioară
- Conexiune pentru recirculare a.c.m.
- Anod de magneziu de mari dimensiuni (montat pe flanșă) pentru protecție la coroziune

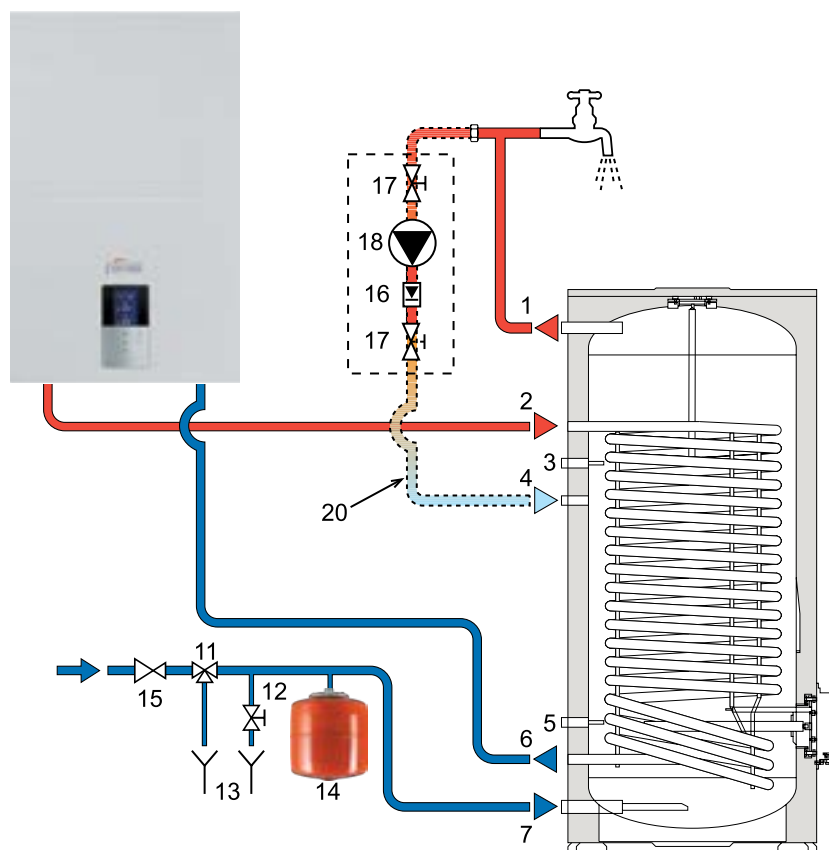
> PRINCIPIU DE FUNCȚIONARE:

Agentul termic circulă prin serpentină/serpentine și cedează căldura prin transfer termic către apa menajeră.

Legendă:

1. Ieșire apă caldă
2. Intrare pompă
3. Teacă senzor
4. Recirculare
5. Teacă senzor
6. Ieșire pompă
7. Intrare apă rece
11. Supapă sigurantă (opțională)
12. Robinet golire (opțional)
13. Ștuț golire (opțional)
14. Vas expansiune (opțional)
15. Reductor presiune (opțional)
16. Clapetă unisens (opțional)
17. Robinet închidere (opțional)
18. Pompă recirculare (opțional)
19. Pompă de căldură
20. Racord recirculare (opțional)

CIRCUITE HIDRAULICE



DATE TEHNICE

ECOUNIT F 1C		100-1C	120-1C	150-1C	200-1C	300-1C	400-1C	500-1C
Capacitate	litri	89	107	129	173	261	355	460
Putere la $\Delta t35^{\circ}\text{C}$	kW	18.5	18.5	31.25	35	45.75	59.25	84.75
Debit acm la $\Delta t35^{\circ}\text{C}$	litri/h	450	450	790	860	1120	1440	2060
Debit acm la $\Delta t50^{\circ}\text{C}$	litri/h	318	318	537	606	774	1020	1458
Timp preparare la $\Delta t35^{\circ}\text{C}$	min	13	16	11.5	14	16	17	14.5
Timp preparare la $\Delta t50^{\circ}\text{C}$	min	19	23	17	20	23	24	21
Presiune max de funcț la prep acm	bar	8	8	8	8	8	8	8
Temperatură max de funcț la prep acm	$^{\circ}\text{C}$	95	95	95	95	95	95	95
Pierderi pentru întreținere	kW/hx24h	1.6	1.7	1.8	2.2	2.7	2.9	3.5
Suprafață serpentină	mp	0.74	0.74	1.25	2.08	2.57	2.37	3.39
Lungime serpentină	m	9.3	9.3	15.8	17.7	23.3	22.8	32.6
Pierderi de presiune în serpentină	mbar	228	228	386	432	565	118	167
Debit nominal serpentină	mc/h	2	2	2	2	2	2	2
Grad Protecție	IP	X0D	X0D	X0D	X0D	X0D	X0D	X0D
Putere electrică	V/Hz	230/50	230/50	230/50	230/50	230/50	230/50	230/50
Putere electrică	W	1500	1500	1500	1500	1500	1500	1500
Greutate netă	kg	45	49	64	73	102	126	155

ECOUNIT F 2C		200-2C	300-2C	400-2C	500-2C
Capacitate	litri	174	262	356	481
SERPENTINĂ SUPERIOARĂ					
Putere la $\Delta t35^{\circ}\text{C}$	kW	12.5	18	29.6	29.6
Debit acm la $\Delta t35^{\circ}\text{C}$	litri/h	306	444	726	726
Debit acm la $\Delta t50^{\circ}\text{C}$	litri/h	216	310	510	510
Timp preparare la $\Delta t35^{\circ}\text{C}$	min	39	41	33	41
Timp preparare la $\Delta t50^{\circ}\text{C}$	min	56	58	47	59
Suprafață serpentină	mp	0.5	0.72	1.19	1.19
Lungime serpentină	m	6.38	9.17	11.43	11.43
Pierderi de presiune în serpentină	mbar	155	220	58	58
Debit nominal serpentină	mc/h	2	2	3	3
SERPENTINĂ INFERIOARĂ					
Putere la $\Delta t35^{\circ}\text{C}$	kW	20.75	25	38.1	55
Debit acm la $\Delta t35^{\circ}\text{C}$	litri/h	510	618	936	1350
Debit acm la $\Delta t50^{\circ}\text{C}$	litri/h	357	430	655	945
Timp preparare la $\Delta t35^{\circ}\text{C}$	min	24	29	26	22
Timp preparare la $\Delta t50^{\circ}\text{C}$	min	34	42	37	32
Suprafață serpentină	mp	0.83	1	1.52	2.2
Lungime serpentină	m	10.52	12.72	14.7	21.2
Pierderi de presiune în serpentină	mbar	254	308	75	109
Debit nominal serpentină	mc/h	2	2	3	3
Presiune max de funcț la prep acm	bar	8	8	8	8
Temperatură max de funcț la prep acm	$^{\circ}\text{C}$	95	95	95	95
Pierderi pentru întreținere	kW/hx24h	2.2	2.7	2.9	3.5
Grad Protecție	IP	X0D	X0D	X0D	X0D
Putere electrică	V/Hz	230/50	230/50	230/50	230/50
Putere electrică	W	1500	1500	1500	1500
Greutate netă	kg	73	103	126	155

Referințe de temperatură: Circuit primar = 85°C Ieșire ACM = 45°C Intrare apă rece = 10°C

BOILER COMBI CU ACUMULARE



Boiler combi cu acumulare **Ecounit B** este destinat producției de apă caldă menajeră și instalațiilor de încălzire/raciere.

Construcția combi a două boilere într-unul singur permite folosirea concomitentă a unui boiler pentru preparare ACM și a unui Puffer pentru stocarea energiei de la o pompă de căldură sau panou solar.

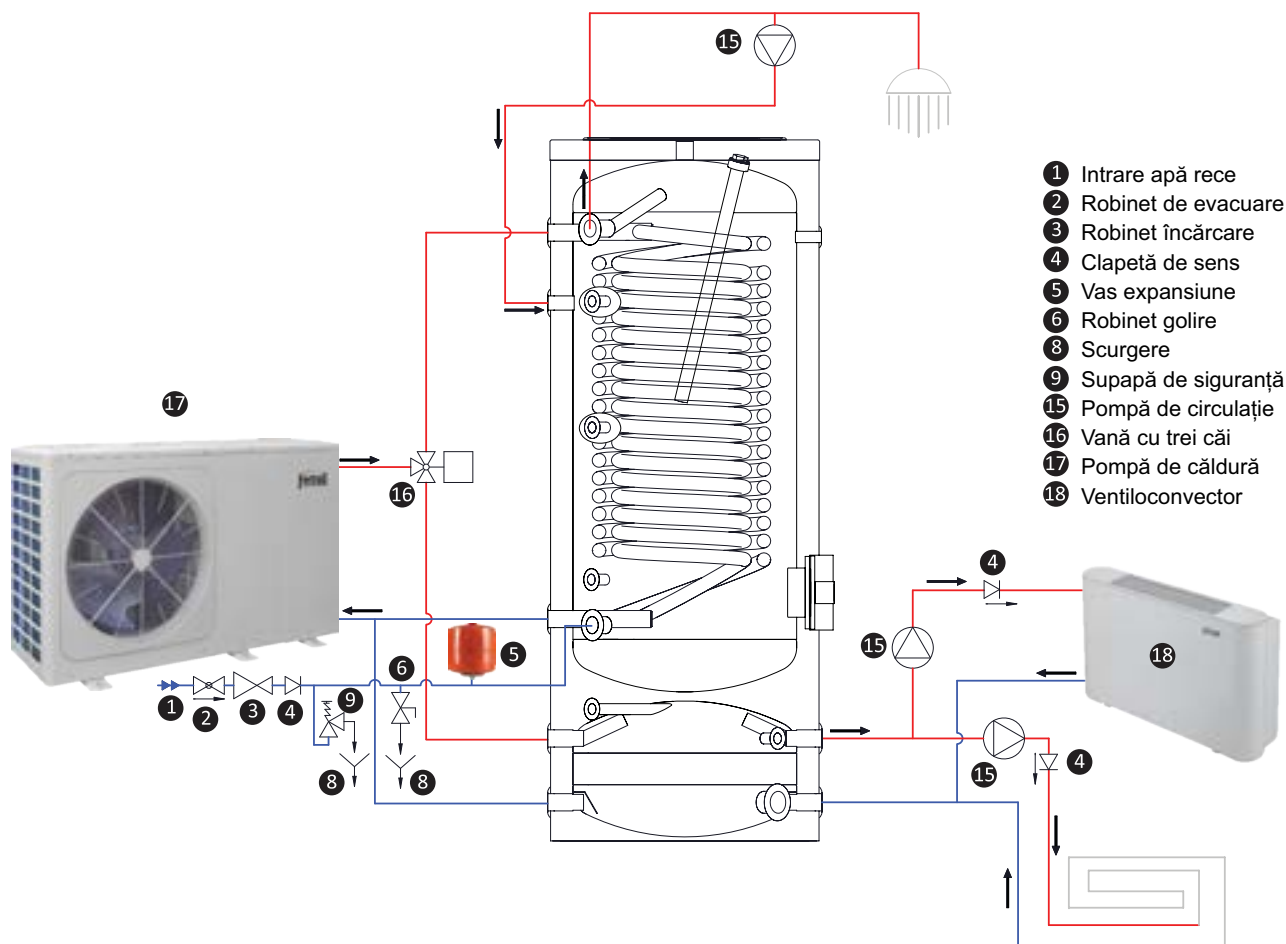
Rezervorul pentru ACM are serpentină cu suprafață mare care asigură transfer de căldură rapid și eficient.

Opțional se poate conecta o rezistență electrică pentru încălzirea apei din ambele rezervoare.

> AVANTAJE

- Cu montaj pe pardoseală
- Izolație termică eficientă din spumă poliuretanică de 50 mm
- Protecție complexă anticorozivă realizată cu titanium email
- Anod de protecție
- Toate ieșirile sunt cu filet interior
- Gură de vizitare
- Posibilitatea montare rezistență electrică atât în rezervorul de acumulare cât și în boiler
- Instalare ușoară
- Potrivit pentru conectarea la încălzire, sisteme solare și pompe de căldură destinate pentru un număr mare de consumatori acm
- Calitatea superioară a izolației termice a boilerului reprezintă un factor cheie în capacitatea acestuia de conservare a căldurii și obținerea unei eficiențe energetice ridicate

CIRCUITE HIDRAULICE



DATE TEHNICE

Ecounit B 250/60		
Capacitate	L	305
Capacitate rezervor ACM/ Puffer	L1/L2	245/60
Înălțime cu izolație	H, mm	1720
Înălțime minimă spațiu de instalare	mm	1841
Diametru	D, mm	Ø 650
Izolație	50 mm rigid PU	
Presiune de lucru/ Temperatură maximă boiler ACM	bar/°C	10/95
Presiune de lucru/ Temperatură maximă serpentină	bar/°C	16/110
Presiune de lucru/Temperatură maximă puffer	bar/°C	3/95
Presiune test	bar	15
Intrare/leșire serpentină inferioară S1	S1i/S1o, mm, Rp1"	1478/528
Capacitate serpentină S1	L	28
Suprafață serpentină S1	m ²	4,27
Putere serpentină conform DIN 4708; 10°C/80°C/45°C, S1	kW (m ³ /h)	94/(2.31)
NL-Coefficient temperatură la 60°C, S1	NL 60°C	29
Pierdere sarcină hidraulică serpentină	Δp, mbar	300
Rezistență electrică (opțional)	kW	1 x (4.5)
Greutate	kg	200
Intrări / leșiri boiler ACM		
Intrare apă rece	A, mm, Rp1"	528
leșire apă caldă	B, mm, Rp1"	1501
Anod	P1, mm, Rp11/4"	1720
Termometru	T, mm, Rp 1/2"	1483
Recirculare	R, mm, Rp3/4"	1320
Teacă senzor suplimentar	Z2, Z3, mm, Rp1/2"	638/1010
Teacă senzor termostat	G, mm, Rp1/2"	1428
Flanșă de inspecție	O, Ø, mm	Ø110x180/593
Teacă pentru rezistența electrică	Uo, mm, Rp11/2"	593
Teacă aerisitor	F1, mm, Rp1/2"	1720
Intrări / leșiri puffer		
Teacă pentru rezistența electrică	U, mm, Rp 11/2"	95
Conexiune hidraulică	A1, mm, Rp1"	95
Conexiune hidraulică	A2, mm, Rp1"	95
Conexiune hidraulică	B1, mm, Rp1"	252
Conexiune hidraulică	B2, mm, Rp1"	252
Teacă senzor	Z1, mm, Rp1/2"	252
Teacă aerisitor	F2, mm, Rp11/2"	324

FBM/FBN 200

PUFFERE PENTRU POMPE DE CĂLDURĂ



Pufferele **FBM/FBN 200** sunt rezervoare pentru stocarea energiei termice, care este apoi transferată în sistemul de distribuție centralizat. Partea principală a pufferului este rezervorul realizat din tablă de oțel, vopsită din exterior cu vopsea de substrat, în care este stocat agentul termic.

> CARACTERISTICI

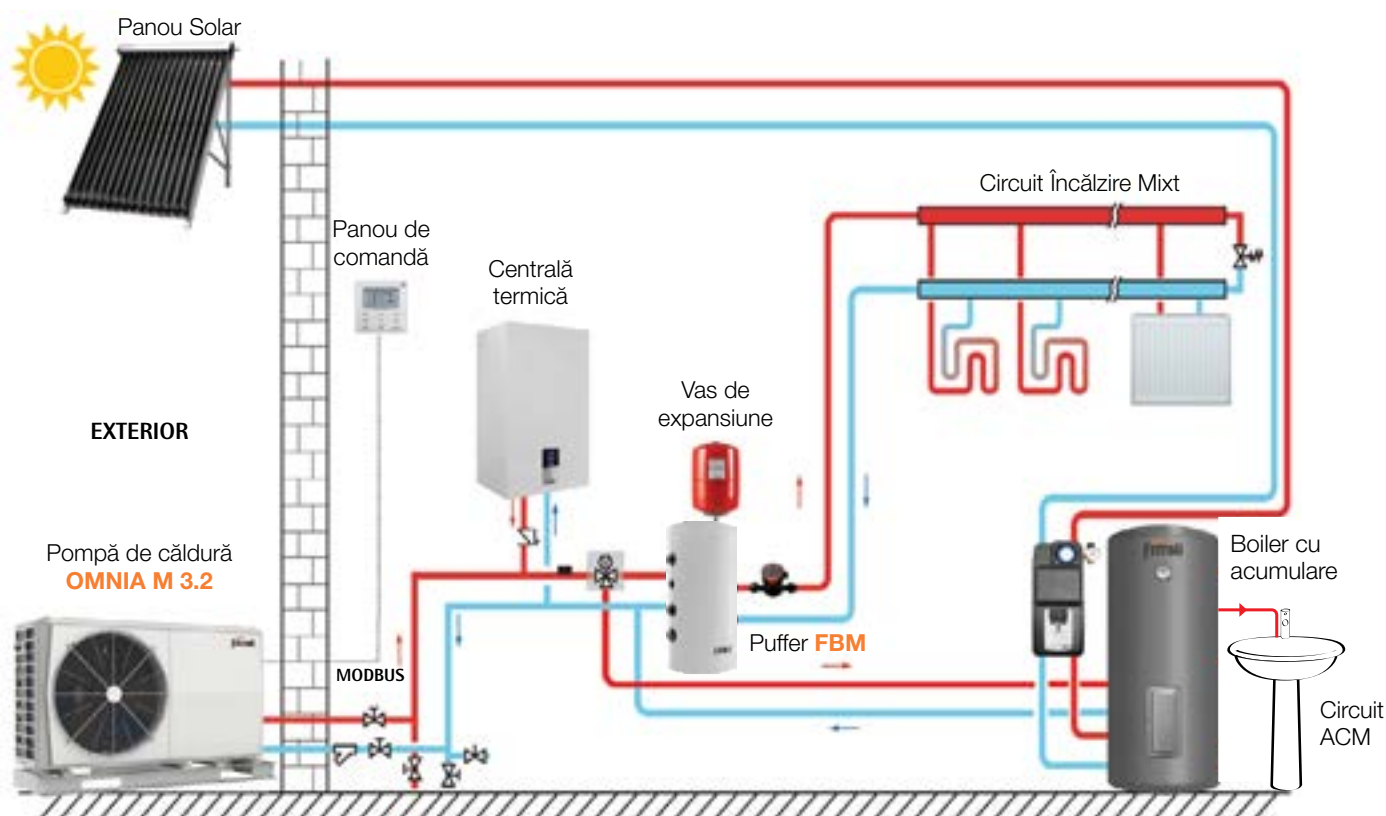
- Pufferele sunt folosite pentru stocarea energiei termice, care este apoi transferată în sistemul de încălzire centrală sau la schimbătorul de căldură.
- Pufferele nu sunt emailate, deci sunt potrivite numai pentru depozitarea mediilor neutre (de exemplu, apă din cazan, glicol etc.). Presiunea maximă admisă de funcționare a pufferului este de 3 bar (0,3 MPa).
- Pufferele sunt livrate cu izolație de înaltă calitate, nedemontabilă, din spumă poliuretanică dură, care reduce pierderile de căldură la minimum.

> DESCRIERE

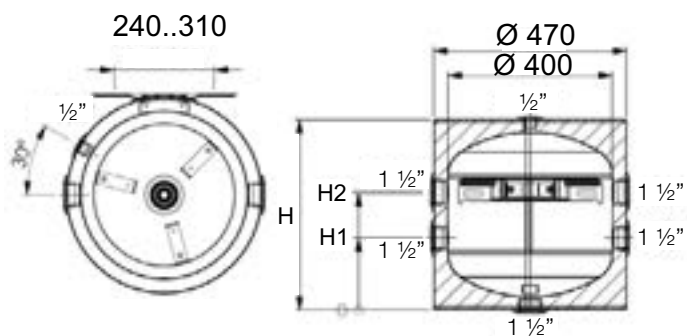
Partea principală a pufferului este rezervorul în care este încălzit agentul de încălzire. Realizat din tablă de oțel, vopsită din exterior cu vopsea de sub strat.

Pufferele sunt prevăzute cu următoarele racorduri hidraulice:

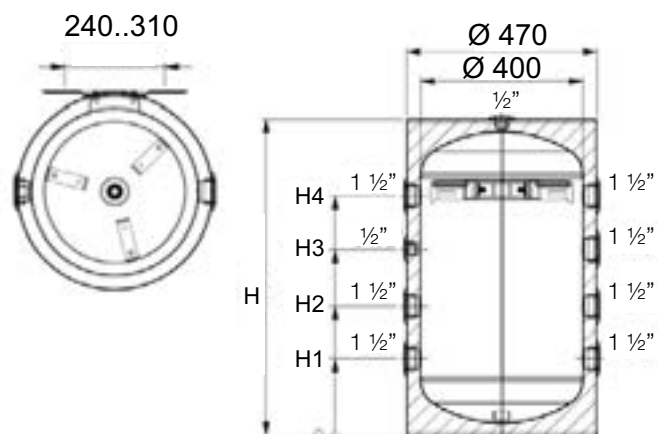
- racord 1 ½" - tur și retur pentru încălzire centrală
- racord 1 ½" - rezistența electrică
- racord ½" - senzor de temperatură
- racord ½" - aerisire



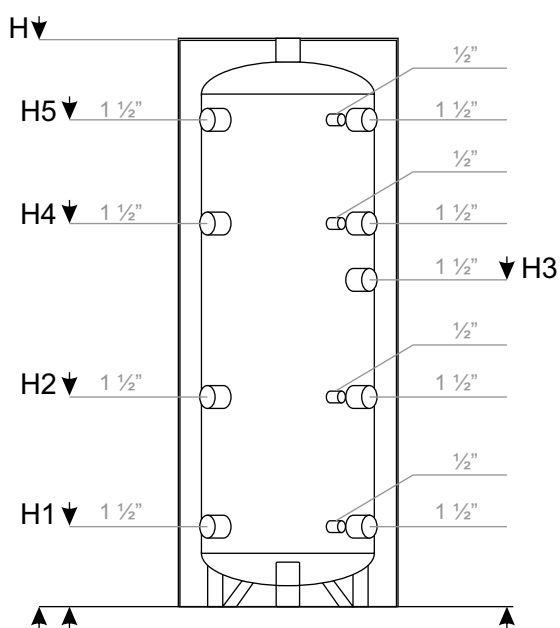
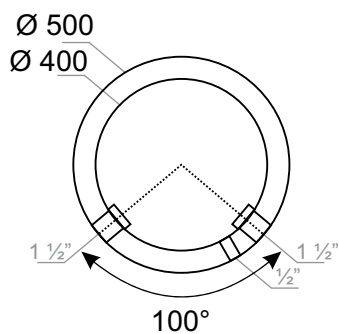
FDM 40/60



FDM 80/100



FBN 200



DATE TEHNICE

Model	U.M.	FBM 40	FBM 60	FBM 80	FBM 100	FBN 200
Volum	litri	40	60	80	100	200
Presiunea de lucru/ temperatură max. de lucru	bar / °C	3 / 95				
Puterea recomandată a cazanului din instalația de încălzire la care este racordat rezervorul de acumulare	kW					6 - 10
H	mm	460	620	780	930	1710
H1	mm	175	190	190	225	185
H2	mm	285	430	620	545	725
H3	mm	-	-	460	545	995
H4	mm	-	-	590	590	1165
H5	mm	-	-	-	-	1525
Diametru fără izolație / cu izolație	mm	400 / 470				400 / 500
Greutatea rezervorului	kg	18	22	26	30	47





Ferroli