

OMNIA SW-T 3.2



POMPE DE CĂLDURĂ REVERSIBILE ÎN SISTEM SPLIT, COMPRESOR CU INVERTOR DC ȘI BOILER INTEGRAT PENTRU APĂ CALDĂ MENAJERĂ (ACM)

CARACTERISTICI GENERALE:

Pompe de căldură în sistem split Full Inverter cu agent frigorific ecologic R32. Instalarea unui sistem split oferă avantajul de a evita problema înghețului unității externe, chiar și la cele mai scăzute temperaturi (până la -25°C) sau în absența energiei electrice.

OMNIA SW-T 3.2 este o pompă de căldură, pentru încălzire și producția de apă caldă menajeră, concepută pentru aplicații în locuințe de dimensiuni mici și medii.

Fiecare dintre componentele sale a fost concepută având în vedere modernizarea sistemelor de încălzire existente și înlocuirea boilerelor și a instalațiilor electrice de încălzire a apei, oferind același confort, printr-o soluție eficientă și ecologică.

Toate unitățile satisfac exigențele sistemelor de încălzire/răcire, având capacitatea de a produce agent termic până la 65°C, fiind astfel ideale pentru toate tipurile de sisteme de încălzire.

Generatoarele sunt compuse dintr-o unitate externă care conține nucleul circuitului de răcire, de la compresor la ventilator cu schimbător de aer, care va fi conectat la conductele de agent frigorific către unitatea interioară care, în schimb, conține nucleul circuitului hidraulic (complet cu toate componentele sistemului) și boilerul de 100 de litri pentru apă caldă menajeră.

Unitatea interioară este, de asemenea, echipată cu două sisteme electrice integrate: 3 kW pentru sistemul de încălzire și 1,2 kW pentru producția de apă caldă menajeră.

Noul design Full Inverter Ferrolți utilizează tehnologia de inverter DC pe 3 componente principale consumatoare de energie ale echipamentului, adică compresorul, ventilatorul și pompa. Aceasta permite modularea distribuției puterii prin urmărirea atentă a încălcării termice, permițând astfel o eficiență energetică foarte mare și importante economii pentru utilizatorul final.

Mai mult, designul Full Inverter Ferrolți reduce consumul de energie electrică la pornire, evitând fluctuațiile rețelei electrice și mărind durata de viață a componentelor.

Calitatea componentelor și a proceselor de producție a făcut posibilă obținerea unuia dintre cele mai scăzute niveluri de zgomot de pe piață.

SISTEMUL DE CONTROL

Interfața cu utilizatorul este prevăzută cu tehnologia Capsense cu un afișaj grafic de 2,8", care îi permite utilizatorului să interacționeze ușor și simplu. Interfața echipamentului comunică cu sistemele Connect CRP, care pot gestiona până la 8 termostate (7 Connect CRP Zone + 1 Connect CRP) împărțite în 2 zone, una directă și una mixtă.

PROTOCOL MODBUS pentru gestionarea inteligentă prin intermediul unui posibil sistem de gestiune tehnică și control al clădirii (BMS).

ÎNCĂLZIRE ȘI RĂCIRE cu generator individual și pompă de căldură. Modularea oferită de designul Full Inverter permite menținerea punctelor de reglaj dorite, optimizând consumul pentru utilizator. Setarea curbelor climatice (standard) poate îmbunătăți confortul și poate reduce și mai mult consumul.

PRODUCȚIA DE APĂ CALDĂ MENAJERĂ (ACM) Se activează atunci când sonda de temperatură a apei calde menajere coboară sub valoarea setată a apei calde menajere.

SURSE DE ENERGIE SUPPLEMENTARĂ (elemente de încălzire). Pompa de căldură poate activa aceste surse suplimentare fie prin integrare, fie prin înlocuire, pe baza unor parametri care pot fi adaptați. În plus față de aceste setări, se poate declanșa alarma în caz de urgență, atunci când pompa de căldură este defectă

INTRARE INSTALAȚIE FOTOVOLTAICĂ ȘI INTRARE SMART GRID

Unitatea este prevăzută cu 2 intrări digitale (contacte Smart Grid) pentru gestionarea unei intrări de la sistemul fotovoltaic și de la rețeaua electrică pentru optimizarea consumului și a costurilor facturii de energie electrică.

CONTROL DE LA DISTANȚĂ PRIN APLICAȚIE Disponibil pentru iOS și Android în combinație cu Connect CRP (opțional)

ELEMENTUL DE ÎNCĂLZIRE AL BOILERULUI DE APĂ CALDĂ MENAJERĂ

În modul apă caldă menajeră, unitatea controlează un element de încălzire montat în boiler cu rol de integrare, funcție anti-legionella sau sursă de rezervă, în caz de defecțiune.

PRODUCȚIE RAPIDĂ DE APĂ CALDĂ MENAJERĂ Funcție care acordă prioritate producției de apă caldă menajeră prin activarea tuturor surselor de energie disponibile, pentru a aduce boilerul de apă caldă menajeră la valoarea setată în cel mai scurt timp posibil.

FUNCȚIE ANTI-LEGIONELLA

Pentru setarea ciclurilor săptămânale de protecție împotriva bacteriilor legionella.

MODUL SILENȚIOS Reduce frecvența compresorului și viteza ventilatorului pentru a reduce zgomotul. Sunt disponibile 2 niveluri diferite, programabile în intervale orare zilnice (de exemplu, noaptea)

PORNIRE/OPRIRE de la contact extern. Unitatea poate fi activată și dezactivată prin intermediul unui contact extern (de exemplu, de la un termostat de zonă): în acest caz, modul de funcționare va urma setările controlerului.

ÎNCĂLZIRE/RĂCIRE de la contacte externe. Unitatea poate primi un semnal de comutare vară/iarnă din exterior (de exemplu, de la termostatul de zonă).

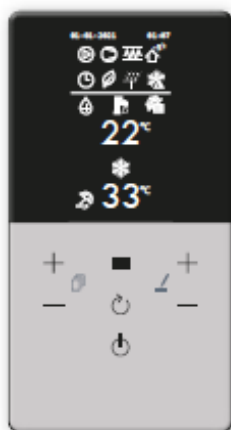
ECO Valoare de setare dedicată pentru funcționare în modul Eco. Se poate regla și pe intervale de timp.

PROGRAMAREA ORELOR ÎN ZILELE SĂPTĂMÂNII

Connect CRP (opțional) permite programarea orei pentru fiecare zi a săptămânii prin definirea modului (RĂCIRE/ÎNCĂLZIRE/ACM) și a valorii de setare pentru fiecare interval.

PROTECȚIE LA ÎNGHEȚ cu pompa de căldură în regim de încălzire și cu pompa de circulație PORNITĂ și posibil impuls electric

2,8" INTERFAȚĂ GRAFICĂ CU TEHNOLOGIE CAPSENSE



DATE TEHNICE ALE UNITĂȚII EXTERNE			4	6	8	10
Eficiență sezonieră la temperatură joasă (agent termic 35°C)	ηs (%)		191	195	205	204
Clasa de eficiență energetică la încălzire	Clasa		A+++	A+++	A+++	A+++
Eficiență sezonieră la temperatură medie (agent termic 55°C)	ηs (%)		129	138	131	136
Clasa de eficiență energetică la încălzire	Clasa		A++	A++	A++	A++
SCOP temperatură joasă (agent termic 35°C)			4,85	4,95	5,21	5,19
SEER (agent termic 7°C)			4,99	5,34	5,83	5,98
Alimentare electrică	Vac / Hz		220-240 / 50			
Nr. de compresoare / Nr. de circuite frigorifice	Nr.		1 / 1			
Tip schimbător			Serpentină cu aripioare			
Nr. și tip de ventilatoare			1 x DC axial			
Tipul de agent frigorific / GWP			R32 / GWP 675			
Cantitate agent frigorific din fabrică ***	Kg		1,5	1,65	1,84	1,84
Traseu frigorific (lungime max/ diferență max de nivel pe verticală)***	m		30/20			
SWL - Nivel de putere acustică pe încălzire	A7W35	dB(A)	56	58	59	60
SWL - Nivel de putere acustică pe răcire *	A35W18	dB(A)	56	58	60	60
Curent maxim absorbit	A		12	14	16	17
Greutate netă	Kg		58		77	





DATE TEHNICE ALE UNITĂȚII INTERNE			4	6	8	10
Alimentare electrică	Vac / Hz		220-240 / 50			
Volum vas de expansiune din instalație	litri		10			
Presiunea maximă a instalației	bar		3			
Racorduri sanitare ale instalației			3/4" GAZ M			
Racorduri ACM			1/2" GAZ M			
Racorduri agent frigorific/linie de lichid			3/8" SAE / f 9.52			
Racorduri agent frigorific/linie de gaz			5/8" SAE / f 15.88			
Volum boiler ACM	litri		100			
Rezistență electrică boiler ACM	kW		3 / 1.2			
Volumul vas de expansiune ACM	litri		5			
Presiunea de lucru maximă pentru ACM	bar		9			
SWL - nivelul de putere acustică al unității interne	dB(A)		39			
Greutate netă	Kg		95/103			





* SWL = Nivelurile de putere acustică, raportate la $1 \times 10^{-12} \text{ W}$, în condițiile de funcționare a aparatului: **A7W35** = sursa: aer la 7°C b.s. 6°C b.u. / instalație: apă la 30°C ieșire 35°C. **A35W18** = sursa: aer la 35°C b.s. / instalație: apă la 23°C ieșire 18°C. Nivelul total de putere acustică în dB(A) este măsurat în conformitate cu ISO 9614. ** Pentru cuplarea cu unități externe modele 4-6 se pune la dispoziție un record de reducere de la 3/8" SAE la 1/4" SAE pentru linia de lichid cu Ø 6,35. *** Cantitatea de agent frigorific din fabrică permite o lungime maximă a conductelor pentru agent frigorific de 15 metri. Lungimea maximă a conductelor poate ajunge la 30 metri cu o suplimentare a agentului frigorific la instalarea echipamentului.

PERFORMANȚE			4	6	8	10
A7W35	Capacitate de încălzire	kW	4,2	6,35	8,4	10
	Puterea electrică nominală absorbită	kW	0,82	1,28	1,63	2,02
	COP	W/W	5,1	4,95	5,15	4,95
A7W45	Capacitate de încălzire	kW	4,3	6,3	8,3	10
	Puterea electrică nominală absorbită	kW	1,13	1,7	2,16	2,67
	COP	W/W	3,8	3,7	3,85	3,75
A35W18	Capacitate răcire	kW	4,5	6,5	8,3	9,9
	Puterea electrică nominală absorbită	kW	0,82	1,35	1,64	2,18
	EER	W/W	5,5	4,8	5,05	4,55
A35W7	Capacitate răcire	kW	4,7	6,5	7,45	8,2
	Puterea electrică nominală absorbită	kW	1,36	2,17	2,22	2,52
	EER	W/W	3,45	3	3,35	3,25
			0XHM4SWA	0XHM6SWA	0XHM8SWA	0XHMASWA

Valorile se referă la unitățile fără posibilitatea de opțiuni sau accesorii. Date declarate conform standardului EN 14511: EER (Raportul eficienței energetice) = raportul dintre puterea electrică absorbită și puterea de răcire generată COP (Coeficientul de performanță) = raportul dintre puterea electrică absorbită și puterea termică generată **A7W35** = sursa: aer la 7°C b.s. 6°C b.u. / instalație: apă la 30°C ieșire 35°C **A7W45** = sursa: aer la 7°C b.s. 6°C b.u. / instalație: apă la 40°C ieșire 45°C **A35W18** = sursă: aer la 35°C b.s. / instalație: apă la 23°C ieșire 18°C **A35W7** = sursă: aer la 35°C b.s. / instalație: apă la 12°C ieșire 7°C

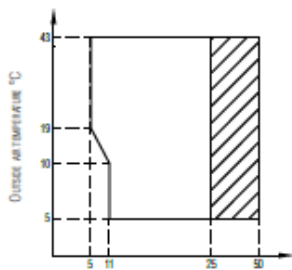
ACCESORII

	DESCRIERE	COD
	Connect CRP. Telecomandă avansată cu funcție de cronotermostat. Gestionează până la 7 ZONE CRP suplimentare în 2 zone separate. Accesibilă și prin intermediul aplicației	013069XA
	Connect CRP Zone. Termostat de zonă cu conexiune RF la Connect CRP. Instalare pe perete sau pe masă, alimentare cu 2 baterii AA	013055XA
	Kit de racorduri sanitare cu robinete (intrare apă caldă menajeră, debit și retur), țevi și fittinguri. Prevăzut pentru instalare în combinație cu separatorul de impurități și dozatorul de polifosfați.	012101X0
	Kit antivibrații din cauciuc pentru unitatea externă	2CP000ZF

	DESCRIERE	COD
	Kit de distanțare pentru înlocuirea generatorului cu suporturi de perete	016010X0
	Kit de montare capac	016011X0
	PROTECTOR+ Kit de filtru cu separator magnetic de impurități furnizat cu supapă de închidere	0YBP3BX0
	DOSAPLUS Kit filtru dozator polifosfat/silicat cu dublă acțiune	0YBD0QX0

LIMITE DE FUNCȚIONARE

MOD RECE



TEMPERATURA APEI PRODUSE °C



Interval de funcționare cu pompă de căldură cu posibile limitări și protecții



Interval de funcționare cu pompă de căldură cu posibile limitări și protecții

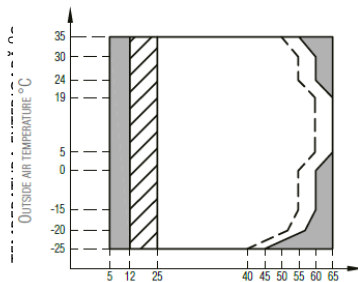


Cu IBH (radiator electric instalație) instalat.



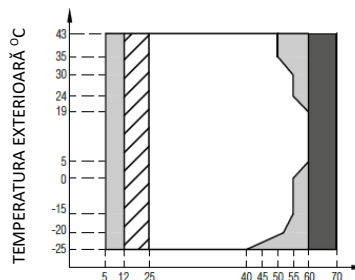
Linie temperatură maximă apă pe intrare, pentru funcționarea pompei de căldură.

MOD CALD



TEMPERATURA APEI PRODUSE °C

MOD ACM



TEMPERATURA APEI PRODUSE °C



Interval de funcționare cu pompă de căldură cu posibilă limitare și protecție



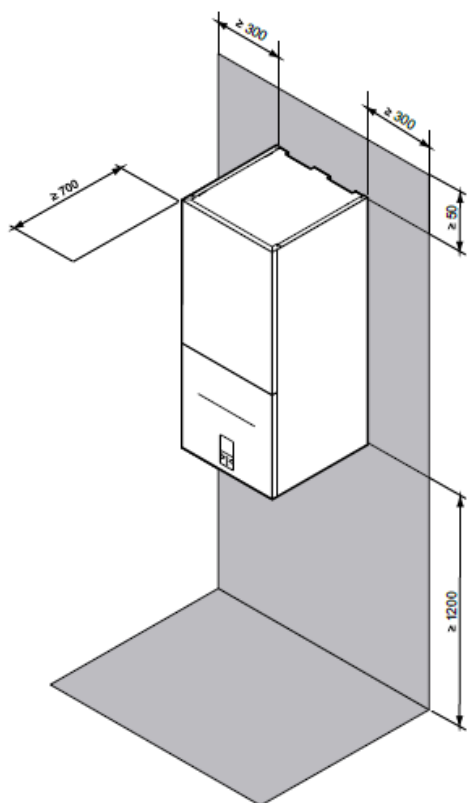
Cu IBH (radiator electric instalație) / TBH (radiator electric apă caldă menajeră) instalat.



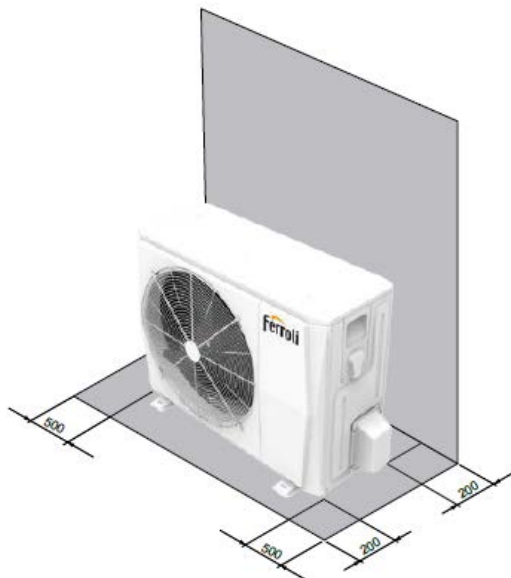
Cu TBH (radiator electric apă caldă menajeră) instalat.

INFORMAȚII PRIVIND DIMENSIUNILE (în mm)

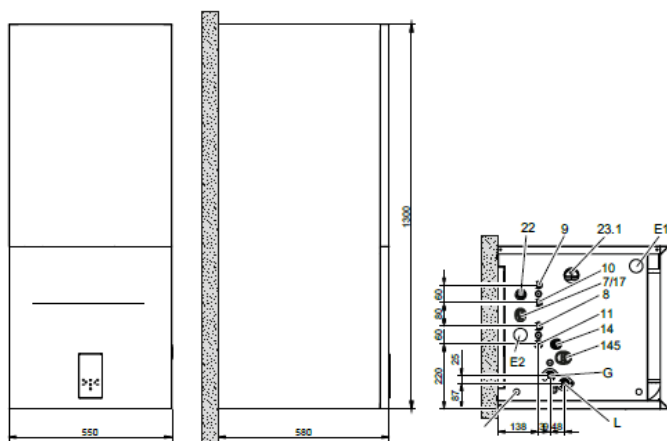
UNITATE INTERNĂ



UNITATE EXTERNĂ



DIMENSIUNILE GENERALE ALE UNITĂȚII INTERNE (în mm)



VEDERE DIN FAȚĂ

VEDERE LATERALĂ

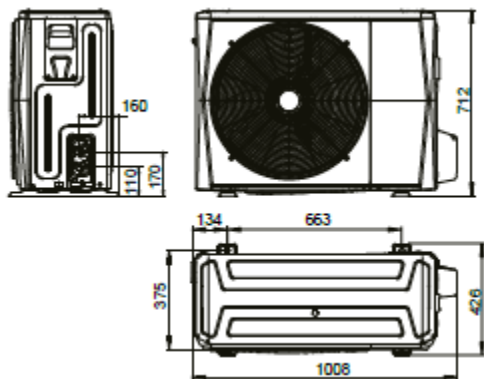
LEGENDĂ

- 7 Umplere cu apă
- 8 Ieșire instalație - Ø 3/4" M
- 9 Ieșire apă caldă menajeră - Ø 1/2" M
- 10 Intrare apă caldă menajeră - Ø 1/2" M
- 11 Intrare instalație - Ø 3/4" M
- 14 Supapă de siguranță a instalației cu funcție de robinet de golire a apei
- 17 Supapă de reținere
- 22 Supapă de siguranță pentru apă caldă menajeră
- 23.1 Acces la supapa de umplere a vasului de expansiune al instalației
- 145 Presostat
- E1 Presetupă pentru cabluri de semnal
- E2 Presetupă pentru cabluri de alimentare
- E3 Cablu de alimentare
- G Linie gaz - Ø 15,88 (5/8")
- L* Linie de lichid - Ø 9,52 (3/8")

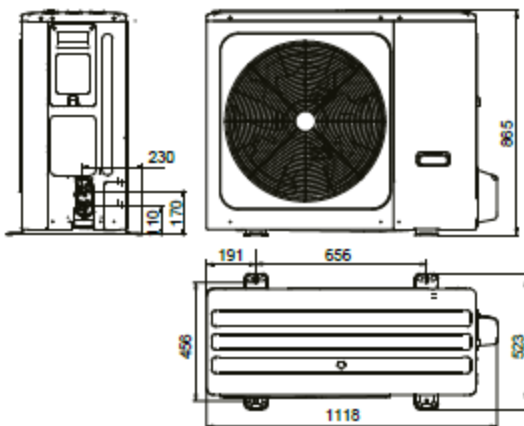
* Pentru cuplarea cu unități externe modele 4-6 se pune la dispoziție un racord de reducere de la 3/8" SAE la 1/4" SAE pentru linia de lichid cu Ø 6,35.

DIMENSIUNILE TOTALE ALE UNITĂȚII EXTERNE (în mm)

Model 4 - 6



Model 8 - 10



MODELE		4	6	8	10
Ambalare (WxHxD)	mm	1065x800x485		1190x970x560	
Greutatea ambalajului	kg	65		94	