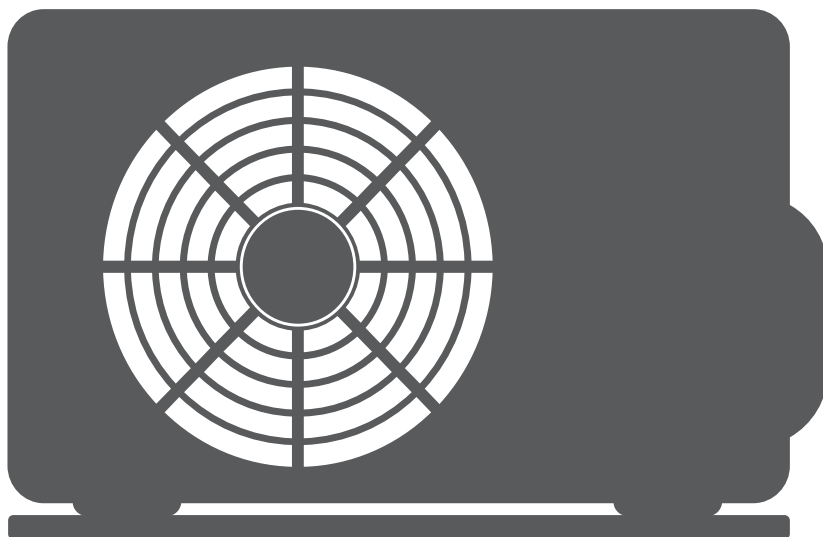




AIR CONDITIONING SYSTEMS

AIR-TO-WATER HEAT PUMP - MONOBLOCK

- USER'S & INSTALLATION MANUAL
- ΕΓΧΕΙΡΙΔΙΟ ΧΡΗΣΗΣ & ΕΓΚΑΤΑΣΤΑΣΗΣ
- MANUAL UTILIZATORULUI & INSTALLARE
- BENUTZER- & INSTALLATIONSHANDBUCH
- GEBRUIKERS- EN INSTALLATIEHANDLEIDING
- INSTRUKCJA OBSŁUGI I INSTALACJI



MODELS:

ATM04S, ATM06S, ATM08S,
ATM10S, ATM12S, ATM14S,
ATM16S, ATM12T, ATM14T,
ATM16T,
ATMH04S3, ATMH06S3,
ATMH08S3, ATMH10S3,
ATMH12S3, ATMH14S3,
ATMH16S3, ATMH12T9,
ATMH14T9, ATMH16T9

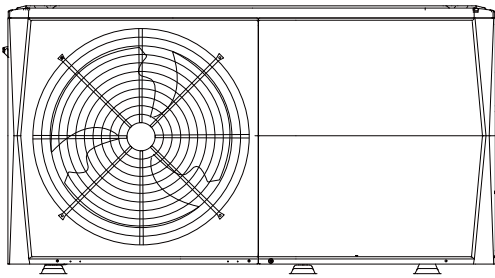
ENGLISH | ΕΛΛΗΝΙΚΑ | ROMANA | DEUTSCH |
DUTCH | POLISH



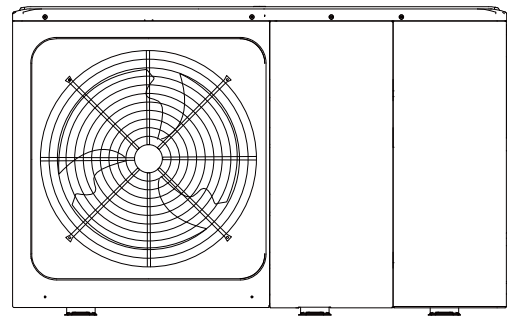
CUPRINS

1	MĂSURI DE SIGURANȚĂ	02
2	INTRODUCERE GENERALĂ	05
3	ACCESORII	06
	• 3.1 Accesorii furnizate cu unitatea	06
	• 3.2 Accesorii disponibile de la furnizor	06
4	ÎNAINTE DE INSTALARE	06
5	INFORMAȚII IMPORTANTE PRIVIND AGENTUL FRIGORIFIC	07
6	LOCUL DE INSTALARE	08
	• 6.1 Selectarea locului în climele reci	09
	• 6.2 Selectarea locului în climele calde	09
7	PRECAUȚII LA INSTALARE	10
	• 7.1 Dimensiuni	10
	• 7.2 Cerințe de instalare	10
	• 7.3 Poziția orificiului de scurgere	11
	• 7.4 Cerințe privind spațiul de deservire	11
8	APLICAȚII TIPICE	13
	• 8.1 Aplicația 1	13
	• 8.2 Aplicația 2	15
	• 8.3 Sistem în cascadă	18
	• 8.4 Volumul necesar al rezervorului de echilibrare	20
9	PRIVIRE DE ANSAMBLU ASUPRA UNITĂȚII	20
	• 9.1 Demontarea unității	20
	• 9.2 Componente principale	21
	• 9.3 Cutia de comandă electronică	22
	• 9.4 Conductele de apă	31
	• 9.5 Adăugarea apei	34
	• 9.6 Izolația conductelor de apă	35
	• 9.7 Cablarea la locul de montaj	35
10	PORNIRE ȘI CONFIGURARE	49
	• 10.1 Prezentare generală a setărilor comutatorului DIP	49

• 10.2 Pornire inițială la temperatură ambientală exterioară scăzută	49
• 10.3 Verificări înainte de operare	49
• 10.4 Pompa de circulație	50
• 10.5 Setări locale	51
11 TESTAREA OPERĂRII ȘI VERIFICĂRI FINALE	62
• 11.1 Verificări finale	62
• 11.2 Testarea operării (manuală)	62
12 ÎNTREȚINERE ȘI SERVICE	62
13 DEPANARE	63
• 13.1 Orientări generale	63
• 13.2 Simptome generale	63
• 13.3 Parametri de funcționare	65
• 13.4 Coduri de eroare	67
14 SPECIFICAȚII TEHNICE	75
• 14.1 Informații generale	75
• 14.2 Specificații electrice	75
15 INFORMAȚII PRIVIND DESERVIREA	76

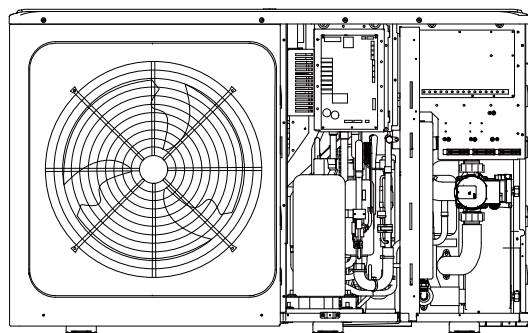


4/6 kW



8/10/12/14/16 kW

Disponerea internă: de exemplu, 12~16 kW (trifazat)

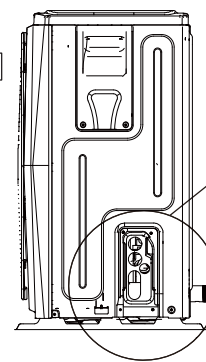


Sistemul de refrigerare

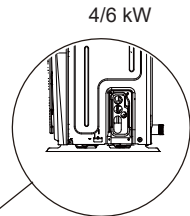
Sistemul de control electric

Bloc de borne

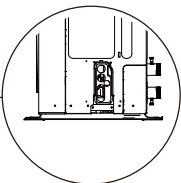
Sistemul hidraulic



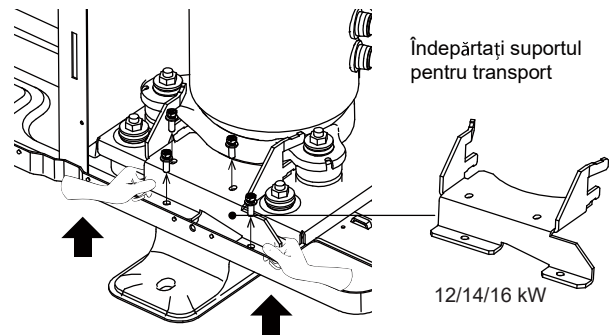
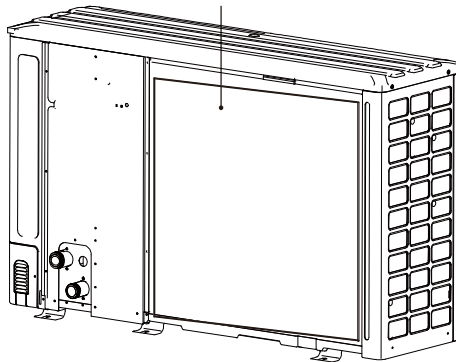
8/10/12/14/16 kW



4/6 kW



Scoateți placa tubulară după instalare.



Îndepărtați suportul pentru transport

12/14/16 kW

NOTĂ

Imaginea și funcția descrise în acest manual conțin componentele încălzitorului de rezervă. Imaginile din acest manual sunt doar pentru referință, consultați produsul propriu-zis.

Unitate	Monofazat						Trifazat			
	4	6	8	10	12	14	16	12	14	16
Capacitatea încălzitorului de rezervă	3 kW (monofazat)		3 kW (monofazat) sau 9 kW (trifazat)							
	Încălzitor de rezervă (opțional)									
Unitatea standard este fără încălzitor de rezervă. Încălzitorul de rezervă poate fi integrat în unitate pentru modele personalizate (4~16 kW).										

1 MĂSURI DE SIGURANȚĂ

Precauțiile enumerate aici sunt împărțite în următoarele tipuri. Sunt importante, așadar urmați-le cu strictețe.

Semnificațiile simbolurilor PERICOL, AVERTISMENT, ATENȚIONARE și NOTĂ.

INFORMAȚII

- Citiți cu atenție aceste instrucțiuni înainte de instalare. Păstrați acest manual la îndemână pentru viitoare consultare.
- Instalarea necorespunzătoare a echipamentelor sau accesoriilor poate duce la șoc electric, scurtcircuit, scurgeri, incendiu sau alte daune la echipament. Utilizați doar accesorii realizate de furnizor, care sunt concepute special pentru echipament și asigurați-vă că instalarea este realizată de către un profesionist.
- Toate activitățile descrise în acest manual trebuie să fie efectuate de un tehnician autorizat. Purtați echipamente individuale de protecție adecvate, cum ar fi mănuși și ochelari de siguranță în timpul instalării unității sau desfășurării de activități de întreținere.
- Contactați distribuitorul pentru orice asistență suplimentară.



Atenție: pericol de incendiu/materiale inflamabile

AVERTISMENT

Repararea trebuie efectuată numai după cum recomandă producătorul de echipamente. Întreținerea și reparațiile care necesită asistența unui alt personal calificat se efectuează sub supravegherea persoanei competente în utilizarea de agenți frigorifici inflamabili.

PERICOL

Indică o situație periculoasă iminentă care, dacă nu este evitată, va conduce la deces sau vătămare gravă.

AVERTISMENT

Indică o situație potențial periculoasă care, dacă nu este evitată, ar putea conduce la deces sau vătămare gravă.

ATENȚIONARE

Indică o situație potențial periculoasă care, dacă nu este evitată, ar putea conduce la vătămări minore sau moderate. De asemenea, se utilizează pentru a alerta împotriva practicilor nesigure.

NOTĂ

Indică situații care ar putea duce la deteriorarea accidentală echipamentului sau a bunurilor.

Explicația simbolurilor afișate pe unitatea monobloc

	AVERTISMENT	Acest simbol arată că aparatul folosește un agent frigorific inflamabil. Dacă agentul frigorific se scurge și este expus la o sursă de aprindere externă, există riscul de incendiu.
	ATENȚIONARE	Acest simbol arată că manualul de utilizare trebuie citit cu atenție.
	ATENȚIONARE	Acest simbol arată că personalul de service ar trebui să manevreze acest echipament, respectând manualul de instalare.
	ATENȚIONARE	Acest simbol arată că personalul de service ar trebui să manevreze acest echipament, respectând manualul de instalare.
	ATENȚIONARE	Acest simbol arată că sunt disponibile informații, cum ar fi manualul de utilizare sau manualul de instalare.

⚠ PERICOL

- Înainte de a atinge părțile terminale electrice, opriți întrerupătorul de alimentare.
- Când sunt scoase panourile de service, piesele sub tensiune pot fi ușor atinse din greșeală.
- Nu lăsați niciodată unitatea nesupravegheată în timpul instalării sau reparațiilor atunci când panoul de service este îndepărtat.
- Nu atingeți conductele de apă în timpul și imediat după funcționare, deoarece pot fi fierbinți și v-ar putea arde mâinile. Pentru a evita rănirea, acordați conductelor timp pentru a reveni la temperatura normală sau purtați mănuși de protecție.
- Nu atingeți niciun întrerupător cu degetele ude. Atingerea unui întrerupător cu degetele ude poate provoca șoc electric.
- Înainte de a atinge piesele electrice, opriți toate sursele de alimentare a unității.

⚠ AVERTISMENT

- Rupeți și aruncați ambalajele din plastic, astfel încât copiii să nu se joace cu acestea, deoarece există pericol de deces prin sufocare.
- Eliminați în siguranță materialele de ambalare, cum ar fi cuie și alte piese din metal sau lemn care ar putea provoca vătămarea.
- Solicitați distribuitorului sau personalului calificat să efectueze lucrări de instalare în conformitate cu acest manual. Nu instalați singuri unitatea. Instalarea necorespunzătoare poate duce la scurgeri de apă, șocuri electrice sau incendiu.
- Utilizați doar accesorii și piese specificate pentru lucrările de instalare. Nefolosirea pieselor specificate poate duce la scurgeri de apă, șocuri electrice, incendiu sau căderea unității de pe suportul său.
- Instalați unitatea pe o fundație care îi poate susține greutatea. Rezistența fizică insuficientă poate determina căderea echipamentului și eventuale vătămări.
- Efectuați lucrările de instalare specificate, luând în considerare vântul puternic, uraganele sau cutremurele. Lucrările necorespunzătoare de instalare pot duce la accidente din cauza căderii echipamentelor.
- Asigurați-vă că toate lucrările electrice sunt efectuate de personal calificat în conformitate cu legile și reglementările locale și acest manual, folosind un circuit separat. Capacitatea insuficientă a circuitului de alimentare sau construcția electrică necorespunzătoare poate duce la șocuri electrice sau incendii.
- Instalați un întrerupător de circuit în caz de defectare a împământării, în conformitate cu legile și reglementările locale. Neinstalarea unui astfel de întrerupător de circuit poate cauza șocuri electrice și incendiu.
- Asigurați-vă că toate cablurile sunt strânse. Folosiți cablurile specificate și asigurați-vă că orice conexiuni ale bornelor sau firele sunt protejate de apă și de alte forțe externe adverse. Conectarea incompletă sau fixarea necorespunzătoare poate provoca un incendiu.
- Când conectați sursa de alimentare, direcționați firele astfel încât panoul frontal să poată fi fixat în siguranță. Dacă panoul frontal nu este fixat, s-ar putea produce supraîncălzirea bornelor, șocuri electrice sau foc.
- După finalizarea lucrărilor de instalare, verificați pentru a vă asigura că nu există scurgeri de agent frigorific.
- Nu atingeți niciodată direct niciun agent frigorific scurs, deoarece ar putea cauza degerături severe. Nu atingeți conductele de agent frigorific în timpul și imediat după funcționare, deoarece pot fi fierbinți sau reci, în funcție de starea agentului frigorific care curge prin conducte, compresorul și alte componente prin care circulă agent frigorific. Dacă atingeți conductele de agent frigorific se pot produce arsuri sau degerături. Pentru a evita rănirea, acordați conductelor timp pentru a reveni la temperatura normală sau, dacă trebuie să le atingeți, purtați mănuși de protecție.
- Nu atingeți componentele interne (pompa, încălzitor de rezervă etc.) în timpul și imediat după funcționare. Atingerea componentelor interne poate provoca arsuri. Pentru a evita rănirea, acordați părților interne timp pentru a reveni la temperatura normală sau, dacă trebuie să le atingeți, purtați mănuși de protecție.

⚠ ATENȚIONARE

- Împământați unitatea.
- Rezistența împământării trebuie să fie în conformitate cu legile și reglementările locale.
- Nu conectați cablul de împământare la conducte de gaz sau apă, conductoare de paratrăsnet sau împământarea cablurilor de telefonie.
- Împământarea incompletă poate provoca șocuri electrice.
 - Conducte de gaz: În caz de scurgere a gazului se poate produce un incendiu sau o explozie.
 - Conducte de apă: Conductele din vinil dur nu reprezintă împământări eficiente.
 - Conductoare de paratrăsnet sau fire de împământare telefonice: Pragul electric poate crește anormal dacă sunt lovite de un fulger.
- Instalați cablul de alimentare la cel puțin 1 metru (3 picioare) distanță de televizoare sau aparate radio pentru a preveni interferențele sau zgomotul. [În funcție de undele radio, este posibil ca o distanță de 1 metru (3 picioare) să nu fie suficientă pentru a elimina zgomotul.]
- Nu spălați unitatea. Acest lucru poate cauza șocuri electrice sau incendii. Aparatul trebuie instalat în conformitate cu reglementările naționale de cablare. În cazul în care cablul de alimentare este deteriorat, acesta trebuie înlocuit de către producător, agentul său de service sau de persoane calificate în mod similar, pentru a evita un pericol.

- Nu instalați unitatea în următoarele locuri:
 - Unde există ceață de ulei mineral, pulverizare cu ulei sau vapori. Componentele din plastic se pot deteriora și se pot desprinde sau conduce la scurgerea apei.
 - Unde sunt produse gaze corozive (cum ar fi acidul sulfuric). Unde corodarea conductelor de cupru sau a pieselor lipite poate provoca scurgeri de agent frigorific.
 - Unde există utilaje care emit unde electromagnetice. Undele electromagnetice pot perturba sistemul de control și pot provoca defectarea echipamentului.
 - Unde se pot scurge gaze inflamabile, unde fibre de carbon sau pulberi inflamabile sunt suspendate în aer sau unde sunt manipulate substanțe inflamabile volatile, cum ar fi diluant pentru vopsea sau benzină. Aceste tipuri de gaze pot provoca un incendiu.
 - Unde aerul conține niveluri ridicate de sare, cum ar fi în apropierea oceanului.
 - Unde tensiunea fluctuează foarte mult, cum ar fi în fabrici.
 - În vehicule sau nave.
 - Acolo unde sunt prezenți vapori acizi sau alcalini.
- Acest aparat poate fi folosit de copii cu vârsta de minim 8 ani și de persoane cu capacități fizice, senzoriale sau mentale reduse sau lipsite de experiență și cunoștințe, dacă sunt supravegheate sau li se oferă instrucțiuni de utilizare a unității într-o manieră sigură și înțeleg pericolele implicate. Copiii nu trebuie să se joace cu unitatea. Curățarea și întreținerea de către utilizator nu trebuie efectuate de către copii în absența supravegherii.
- Copiii trebuie să fie supravegheați pentru a nu se juca cu aparatul.
- În cazul în care cablul de alimentare este deteriorat, acesta trebuie înlocuit de către producător sau agentul său de service sau de o persoană calificată similar.
- **ELIMINAREA LA DEȘEURI:** Nu aruncați acest produs sub formă de deșeuri municipale nesortate. Este necesară colectarea acestor deșeuri separat pentru tratament special. Nu aruncați aparate electrice ca deșeuri municipale, folosiți facilități de colectare separată. Contactați administrația locală pentru informații despre sistemele de colectare disponibile. Dacă aparatele electrice sunt aruncate la gropi sau depozite de gunoi, se pot scurge substanțe periculoase în ape și pot pătrunde în lanțul trofic, dăunând sănătății și bunăstării omului.
- Cablarea trebuie să fie efectuată de tehnicieni profesioniști, în conformitate cu reglementările naționale de cablare și această schemă de conexiuni. În cablajul fixat, în conformitate cu normele naționale, se va încorpora un separator cu toți polii, care are o distanță de separare de cel puțin 3 mm în toți polii și un dispozitiv pentru curent rezidual (RCD) evaluat la maximum 30 mA.
- Înainte de cablare/pozarea conductelor, confirmați siguranța zonei de instalare (pereți, pardoseli etc.) și absența pericolelor ascunse, cum ar fi instalații de apă, electricitate și gaz.
- Înainte de instalare, verificați dacă sursa de alimentare a utilizatorului îndeplinește cerințele instalației electrice a unității (inclusiv împământare fiabilă, scurgeri și sarcină electrică pe diametrul firului etc.). Dacă nu sunt îndeplinite cerințele instalației electrice a produsului, instalarea produsului este interzisă până la remediere.
- La instalarea mai multor aparate de aer condiționat în mod centralizat, confirmați echilibrul de sarcină al sursei de alimentare trifazate. Se interzice ca mai multe unități să fie montate pe aceeași fază a alimentării trifazate.
- Produsul trebuie să fie bine ancorat. Luați măsuri de consolidare, dacă este necesar.

NOTĂ

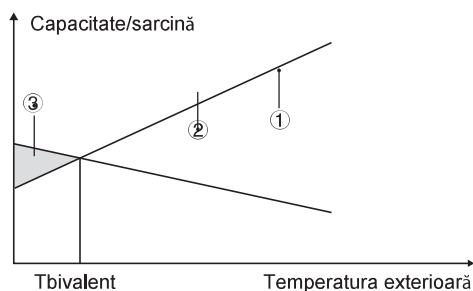
- Despre gazele fluorurate
 - Acest aparat de aer condiționat conține gaze fluorurate. Pentru informații specifice despre tipul de gaz și cantitate, vă rugăm să consultați eticheta relevantă de pe unitatea în sine. Respectați reglementările naționale privind gazele.
 - Operațiunile de instalare, service, întreținere și reparare a acestei unități trebuie efectuate de un tehnician certificat.
 - Deinstalarea și reciclarea produsului trebuie efectuate de un tehnician certificat.
 - Dacă sistemul are instalat un sistem de detectare a scurgerilor, trebuie verificată existența scurgerilor cel puțin la fiecare 12 luni. Atunci când unitatea este verificată pentru a identifica prezența scurgerilor, se recomandă menținerea unei evidențe adecvate a tuturor verificărilor.

2 INTRODUCERE GENERALĂ

- Aceste unități sunt utilizate atât pentru aplicații de încălzire și răcire, cât și pentru rezervoare de apă caldă menajeră. Pot fi combinate cu ventiloconvectori, aplicații de încălzire prin pardoseală, radiatoare de înaltă eficiență la temperatură joasă, rezervoare de apă caldă menajeră și kituri solare, care pot fi toate achiziționate local.
- Unitatea este livrată împreună cu o telecomandă cablată.
- Dacă alegeți unitatea cu încălzitor de rezervă încorporat, acesta poate crește capacitatea de încălzire în timpul temperaturilor exterioare scăzute. Încălzitorul de rezervă servește ca rezervă și în cazul defectării și pentru protecția împotriva înghețului a conductelor exterioare de apă pe timp de iarnă.

NOTĂ

- Lungimea maximă a cablurilor de comunicare între unitatea interioară și telecomandă este de 50 m.
- Cablurile de alimentare și de comunicare trebuie pozate separat, nu pot fi așezate în aceeași galerie pentru cablu. În caz contrar, se pot produce interferențe electromagnetice. Cablurile de alimentare și de comunicare nu trebuie să vină în contact cu conducta de agent frigorific, deoarece temperatura ridicată a acesteia poate să deterioreze cablurile.
- Cablurile de comunicare trebuie să fie ecranate. Inclusiv linia PQE dintre unitatea interioară și cea exterioară sau linia ABXYE dintre unitatea interioară și telecomandă.

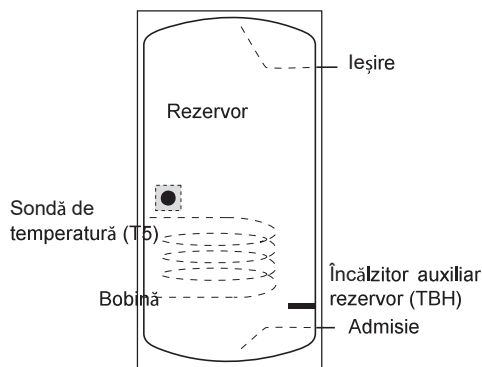


- ① Capacitatea pompei de căldură.
- ② Capacitatea de încălzire necesară (în funcție de amplasare).
- ③ Capacitate suplimentară de încălzire furnizată de încălzitorul de rezervă.

Rezervor de apă caldă menajeră (achiziție locală)

La unitate se poate conecta un rezervor de apă caldă menajeră (cu sau fără încălzitor auxiliar).

Cerința rezervorului este diferită pentru diferite unități și materiale ale schimbătorului de căldură.



Încălzitorul auxiliar trebuie instalat sub sonda de temperatură (T5).

Schimbătorul de căldură (bobină) trebuie instalat sub sonda de temperatură.

Lungimea conductei dintre unitatea exterioară și rezervor trebuie să fie mai mică de 5 metri.

Model		4~6kW	8~10kW	12~16 kW
Volumul rezervorului/l	Recomandat	100~250	150~300	200~500
Suprafața schimbătorului de căldură/m ² (bobină din oțel inoxidabil)	Minim	1,4	1,4	1,6
Suprafața schimbătorului de căldură/m ² (bobină emailată)	Minim	2,0	2,0	2,5

Termostat de cameră (achiziție locală)

Termostatul de cameră poate fi conectat la unitate (termostatul de cameră trebuie păstrat departe de sursa de încălzire la alegerea locului de instalare).

Kit solar pentru rezervorul de apă caldă menajeră (achiziție locală)

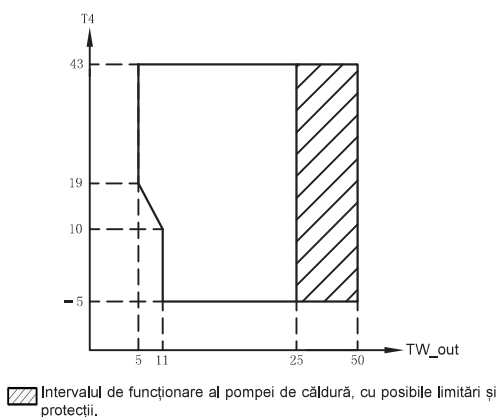
Un kit solar opțional poate fi conectat la unitate.

Interval de operare

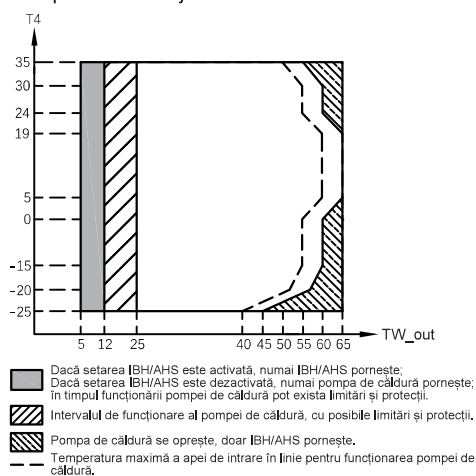
Apa de ieșire (mod încălzire)	+12 ~ +65°C	
Apa de ieșire (mod răcire)	+5 ~ +25°C	
Apă caldă menajeră	+12 ~ +60°C	
Temperatura mediului ambiant	-25 ~ +43°C	
Presiunea apei	0,1 ~ 0,3MPa	
Debit apă	4kW	0,40 ~ 0,90m ³ /h
	6kW	0,40 ~ 1,25m ³ /h
	8kW	0,40 ~ 1,65m ³ /h
	10kW	0,40 ~ 2,10m ³ /h
	12kW	0,70 ~ 2,50m ³ /h
	14kW	0,70 ~ 2,75m ³ /h
	16kW	0,70 ~ 3,00m ³ /h

Unitatea este prevăzută cu o funcție de prevenire a înghețului care utilizează pompa de căldură sau încălzitorul de rezervă (model personalizat) pentru a proteja sistemul de apă împotriva înghețului în toate condițiile. Deoarece s-ar putea produce o întrerupere a alimentării cu curent când unitatea este nesupravegheată, se recomandă utilizarea de antigel în sistemul de apă. (Consultați 9.4 „Conductele de apă”).

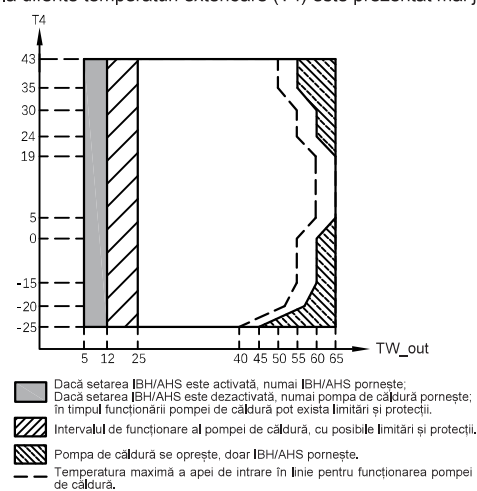
În modul de răcire, intervalul de temperatură a apei pe tur (TW_out) la diferite temperaturi exterioare (T4) este prezentat mai jos:



În modul de încălzire, intervalul de temperatură a apei de ieșire (TW_out) la diferite temperaturi exterioare (T4) este prezentat mai jos:



În modul ACM, intervalul de temperatură a apei pe tur (TW_out) la diferite temperaturi exterioare (T4) este prezentat mai jos:



4 ÎNAINTE DE INSTALARE

- **Înainte de instalare**
Confirmați numele modelului și numărul de serie al unității.
- **Manipularea**
Ca urmare a dimensiunilor relativ mari și a greutateii mari, unitatea trebuie manipulată numai folosind unelte de ridicare cu curele. Curelele pot fi montate în manșoanele prevăzute la cadrul de bază, realizate special în acest scop.

3 ACCESORII

3.1 Accesorii furnizate cu unitatea

Accesorii de montaj		
Nume	Formă	Cantitate
Manual de instalare și de utilizare (această carte)		1
Manual de utilizare		1
Manual de date tehnice		1
Filtru în formă de Y		1
Telecomandă cablată		1
Termistor pentru rezervorul de apă caldă menajeră sau debitul de apă din zona2 sau rezervorul de echilibrare		1
Furtun de scurgere		1
Eticheta energetică		1
Curea de strângere pentru utilizare cu cablurile clienților		2
Fire potrivite de rețea		3

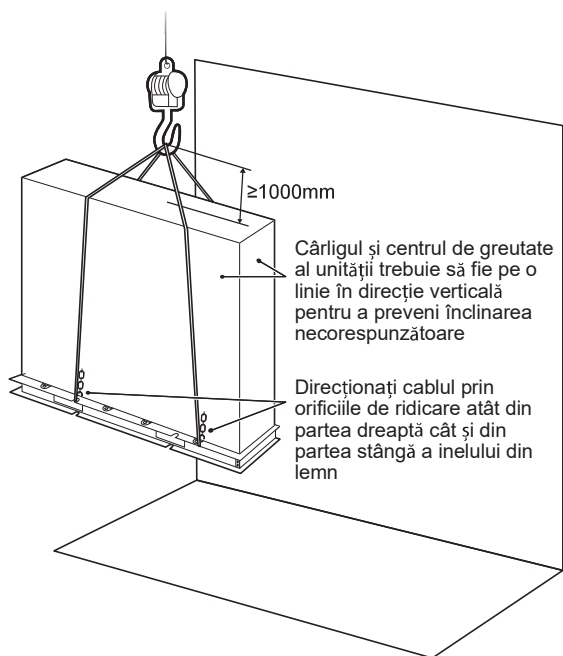
3.2 Accesorii disponibile de la furnizor

Termistor pentru rezervor de echilibrare (Tbt1)		1
Sârmă prelungitoare pentru Tbt1		1
Termistor pentru rezervor de echilibrare (Tbt2)		1
Sârmă prelungitoare pentru Tbt2		1
Termistor pentru temperatura debitului zonei 2 (Tw2)		1
Cablu prelungitor pentru Tw2		1
Termistor pentru temperatura solară (Tsolar)		1
Sârmă prelungitoare pentru Tsolar		1

Termistorul și cablul prelungitor cu o lungime de 10 metri pentru Tbt1, Tbt2, Tw2, Tsolar pot fi partajate, dacă aceste funcții sunt necesare în același timp, vă rugăm să comandați suplimentar aceste termistori și cabluri prelungitoare.

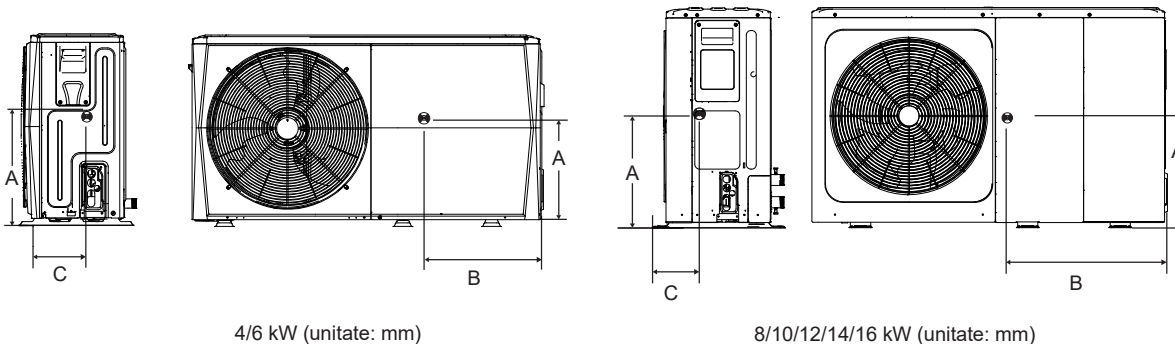
⚠ ATENȚIONARE

- Pentru a evita rănirea, nu atingeți admisia de aer sau aripioarele de aluminiu ale unității.
- Nu folosiți mânerele de la grătarele ventilatorului pentru a evita deteriorarea.
- Unitatea este foarte grea! Împiedicați căderea unității din cauza înclinării necorespunzătoare în timpul manipulării.



Model	AA	B	C
4/6 kW monofazat	370	540	190
8/10 kW monofazat	410	580	280
12/14/16 kW monofazat	370	605	245
12/14/16 kW trifazat	280	605	245

Poziția centrului de greutate pentru diferite unități se observă în imaginea de mai jos.



4/6 kW (unitate: mm)

8/10/12/14/16 kW (unitate: mm)

5 INFORMAȚII IMPORTANTE PRIVIND AGENTUL FRIGORIFIC

Acest produs are gaz fluorurat și este interzis să se elibereze în aer.

Tip de agent frigorific: R32; Volumul GWP: 675.

GWP=Potențialul de încălzire globală

Model	Volumul de agent frigorific încărcat din fabrică în unitate	
	Agent frigorific/kg	Tone de CO ₂ echivalent
4kW	1,40	0,95
6kW	1,40	0,95
8kW	1,40	0,95
10kW	1,40	0,95
12kW	1,75	1,18
14kW	1,75	1,18
16kW	1,75	1,18

⚠ ATENȚIONARE

- Frecvența verificărilor de scurgere a agentului frigorific
 - Pentru unități care conțin gaze fluorurate cu efect de seră în cantități de 5 tone echivalent CO₂ sau mai mult, dar mai puțin de 50 tone echivalent CO₂, cel puțin la fiecare 12 luni sau, unde este instalat un sistem de detectare a scurgerilor, cel puțin la fiecare 24 de luni.
 - Pentru unități care conțin gaze fluorurate cu efect de seră în cantități de 50 tone echivalent CO₂ sau mai mult, dar mai puțin de 500 tone echivalent CO₂, cel puțin la fiecare șase luni sau, unde este instalat un sistem de detectare a scurgerilor, cel puțin la fiecare 12 luni.
 - Pentru unități care conțin gaze fluorurate cu efect de seră în cantități de 500 tone echivalent CO₂ sau mai mult, cel puțin la fiecare trei luni sau, unde este instalat un sistem de detectare a scurgerilor, cel puțin la fiecare șase luni.
 - Acest aparat de aer condiționat este un echipament închis ermetic care conține gaze fluorurate cu efect de seră.
 - Doar o persoană certificată este autorizată să facă instalarea, operarea și întreținerea.

6 LOCUL DE INSTALARE

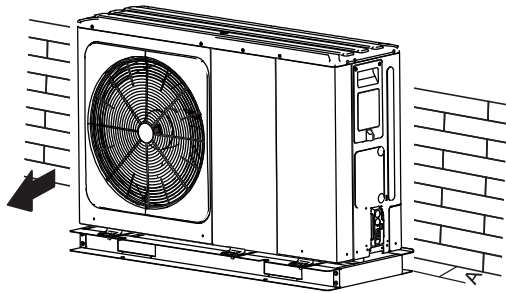
⚠ AVERTISMENT

- În unitate există un agent frigorific inflamabil și unitatea trebuie instalată într-un loc bine ventilat. Dacă unitatea este instalată în interior, trebuie adăugat un dispozitiv suplimentar de detectare a agentului frigorific și echipament de ventilație în conformitate cu standardul EN378. Adoptați măsuri adecvate pentru a împiedica utilizarea unității ca adăpost de animale mici.
 - Animalele mici care intră în contact cu piesele electrice pot provoca defecțiuni, fum sau incendiu. Instruiți clientul să păstreze curată zona din jurul unității.
-
- Selectați un loc de instalare în care următoarele condiții sunt satisfăcute și are aprobarea clientului.
 - Locuri bine ventilate.
 - Locuri în care unitatea nu deranjează vecinii.
 - Locuri sigure care pot suporta greutatea și vibrațiile unității și unde unitatea poate fi instalată la nivel.
 - Locuri în care nu există posibilitatea de gaze inflamabile sau scurgeri de produs.
 - Echipamentul nu este destinat utilizării într-o atmosferă potențial explozivă.
 - Locurile în care spațiul de deservire poate fi bine asigurat.
 - Locuri în care lungimea conductelor și a cablurilor unităților se încadrează în intervalele admise.
 - Locuri în care scurgerile de apă din unitate nu pot deteriora amplasamentul (de exemplu, în cazul unei conducte de scurgere blocate).
 - Locuri în care ploaia poate fi evitată pe cât posibil.
 - Nu instalați unitatea în locuri folosite adesea ca spațiu de lucru. În cazul lucrărilor de construcție (de ex., polizare etc.) unde se creează mult praf, unitatea trebuie acoperită.
 - Nu așezați obiecte sau echipamente pe unitate (placa superioară).
 - Nu vă așezați, nu vă urcați și nu stați în picioare pe unitate.
 - Asigurați-vă că sunt luate suficiente măsuri de precauție în cazul scurgerilor de agent frigorific în conformitate cu legile și reglementările locale aplicabile.
 - Nu instalați unitatea în apropierea mării sau acolo unde există gaze corozive.
 - Când instalați unitatea într-un loc expus la vânt puternic, acordați o atenție deosebită următoarelor aspecte:

Vântul de 5 m/sec sau mai puternic care suflă spre ieșirea de aer a unității poate provoca scurtcircuite (aspirarea aerului de refulare), iar acest lucru poate avea următoarele consecințe:

 - Deteriorarea capacității operaționale.
 - Accelerarea frecvenței a înghețului în operația de încălzire.
 - Întreruperea funcționării din cauza presiunii prea ridicate.
 - Când un vânt puternic bate continuu pe partea din față a unității, ventilatorul poate începe să se rotească foarte repede până când se defectează.

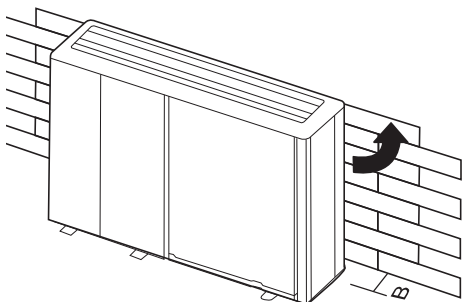
În stare normală, consultați imaginile de mai jos pentru instalarea unității:



Unitate	A (mm)
4~6kW	≥300
8~16 kW	≥300

În caz de vânt puternic a cărui direcție poate fi prevăzută, consultați figurile de mai jos pentru instalarea unității (oricare este aplicabilă):

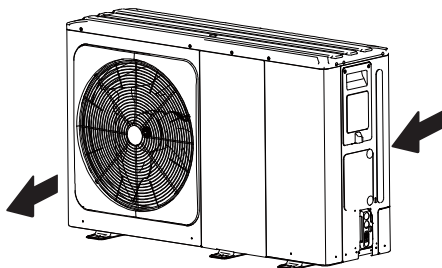
Rotiți partea de evacuare a aerului către peretele clădirii, gard sau ecran.



Unitate	B (mm)
4~6kW	≥1000
8~16 kW	≥1500

Asigurați-vă că există suficient spațiu pentru instalare.

Setați partea de ieșire într-un unghi drept față de direcția vântului.



- Pregătiți un canal de scurgere a apei în jurul fundației, pentru scurgerea apei uzate din jurul unității.
- Dacă apa nu se scurge cu ușurință din unitate, montați unitatea pe o fundație de blocuri de beton etc. [Înălțimea fundației trebuie să fie de aproximativ 100 mm (3,93 inci)].
- Dacă montați unitatea pe un cadru, instalați o placă impermeabilă (aproximativ 100 mm) pe partea inferioară a unității pentru a preveni intrarea apei de dedesubt.
- Când instalați unitatea într-un loc expus frecvent la zăpadă, acordați o atenție deosebită ridicării fundației cât mai sus.

- Dacă instalați unitatea pe un cadru, instalați o tavă impermeabilă (achiziție locală) (aproximativ 100 mm, pe partea inferioară a unității) pentru a evita scurgerea apei. (Consultați imaginea din dreapta).



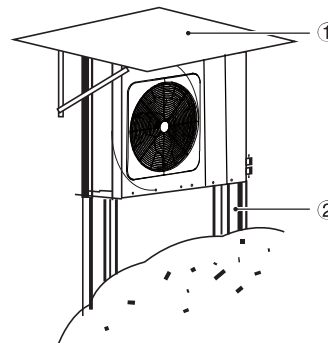
6.1 Selectarea locului în climatele reci

Consultați paragraful „Manipularea” în secțiunea „4 Înainte de instalare”

NOTĂ

Când folosiți unitatea în climă rece, urmați instrucțiunile descrise mai jos.

- Pentru a preveni expunerea la vânt, instalați unitatea cu latura de aspirație orientată spre perete.
- Nu instalați niciodată unitatea într-un loc în care partea de aspirație poate fi expusă direct vântului.
- Pentru a preveni expunerea la vânt, instalați o placă deflectoare pe partea de descărcare a aerului unității.
- În zonele cu ninsori abundente, este foarte important să selectați un loc de instalare în care zăpada nu va afecta unitatea. Dacă sunt posibile ninsori laterale, asigurați-vă că bobina schimbătorului de căldură nu este afectată de zăpadă (dacă este necesar construiți un paravan lateral).



① Construiți un umbrar mare.

② Construiți un pedestal.

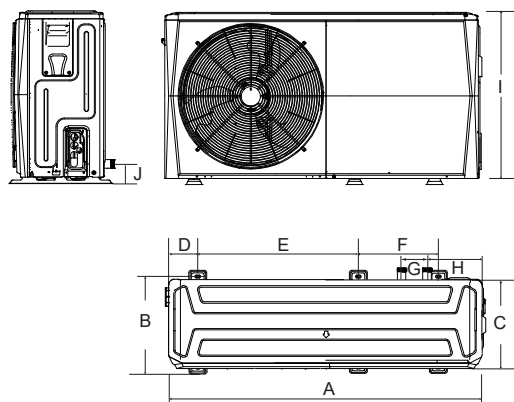
Instalați unitatea suficient de sus de pământ pentru a evita îngroparea în zăpadă.

6.2 Selectarea locului în climatele calde

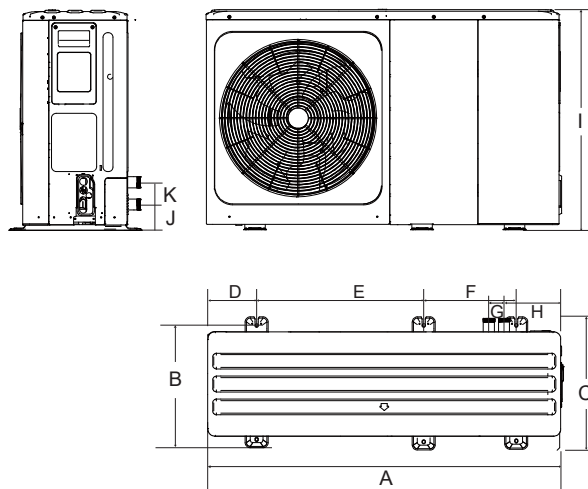
Deoarece temperatura exterioară este măsurată prin intermediul termistorului pentru aer al unității exterioare, instalați unitatea exterioară la umbră sau construiți un paravan pentru a evita lumina directă a soarelui și a proteja unitatea.

7 PRECAUȚII LA INSTALARE

7.1 Dimensiuni



4/6 kW (unitate: mm)

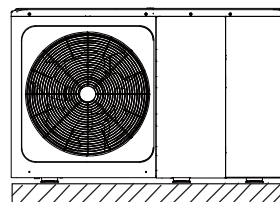
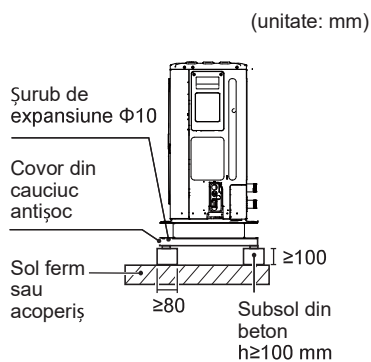


8/10/12/14/16 kW (unitate: mm)

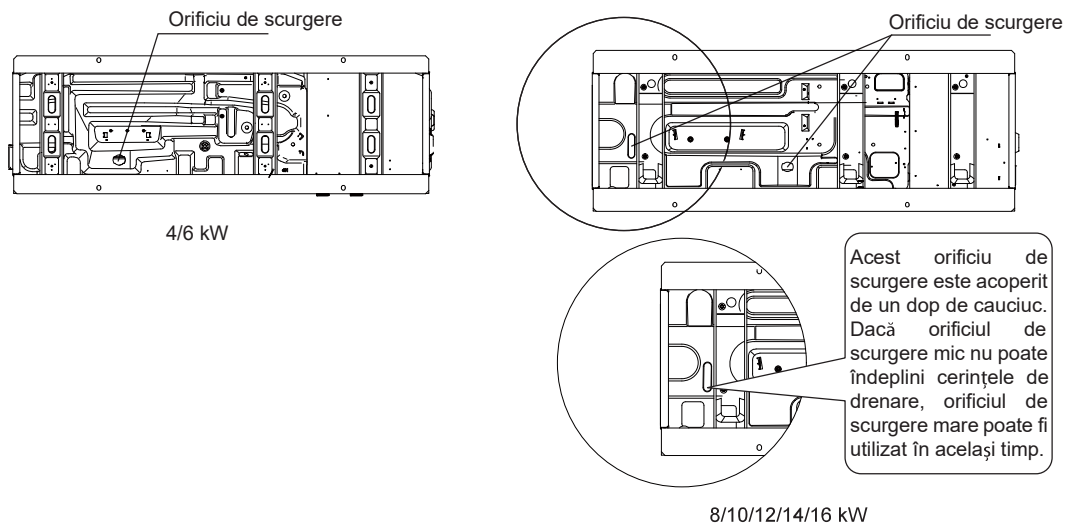
Model	A	B	C	D	E	F	G	H	I	J
4/6 kW	1295	397	429	760	265	105	225	792	161	/
8/10/12/14/16 kW	1385	482	526	760	270	60	221	945	182	81

7.2 Cerințe de instalare

- Verificați rezistența și nivelul terenului de instalare, astfel încât unitatea să nu producă vibrații sau zgomot în timpul funcționării.
- În conformitate cu desenul de fundație din figură, fixați unitatea în siguranță cu ajutorul șuruburilor de fundație. (Pregătiți patru seturi de șuruburi, piulițe și șaibe de expansiune $\Phi 10$, care sunt disponibile pe piață.)
- Înșurubați șuruburile de fundație până când lungimea lor este de 20 mm de la suprafața fundației.



7.3 Poziția orificiului de scurgere



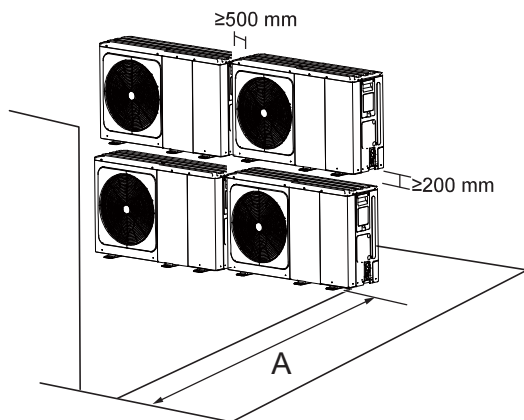
NOTĂ

Este necesar să instalați o curea electrică de încălzire dacă apa nu se poate scurge pe vreme rece chiar și când s-a deschis orificiul de scurgere mare.

7.4 Cerințe privind spațiul de deservire

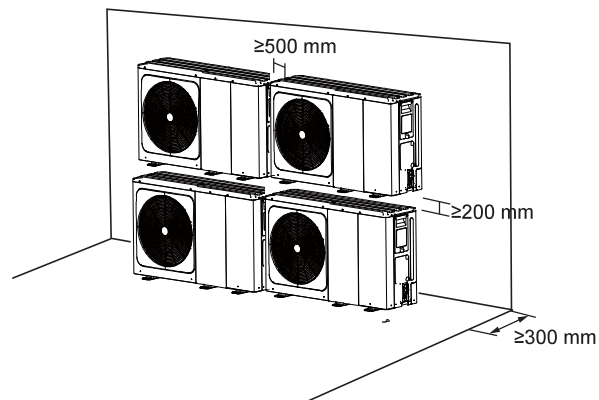
7.4.1 În cazul instalării stivuite

1) În cazul în care există obstacole în fața evacuării.



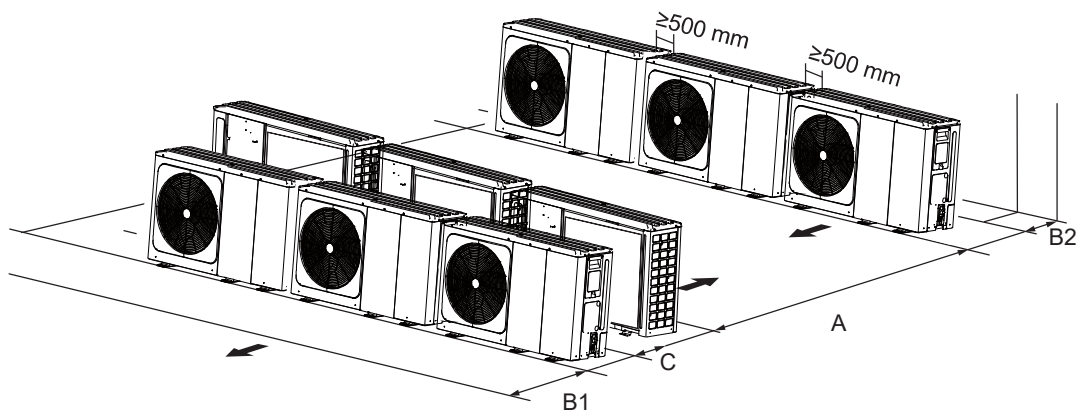
Unitate	A (mm)
4~6kW	≥1000
8~16 kW	≥1500

2) În cazul în care există obstacole în fața admisiei de aer.



7.4.2 În cazul instalării pe mai multe rânduri (pentru utilizare pe acoperiș etc.)

În cazul instalării mai multor unități în conexiune laterală pe rând.

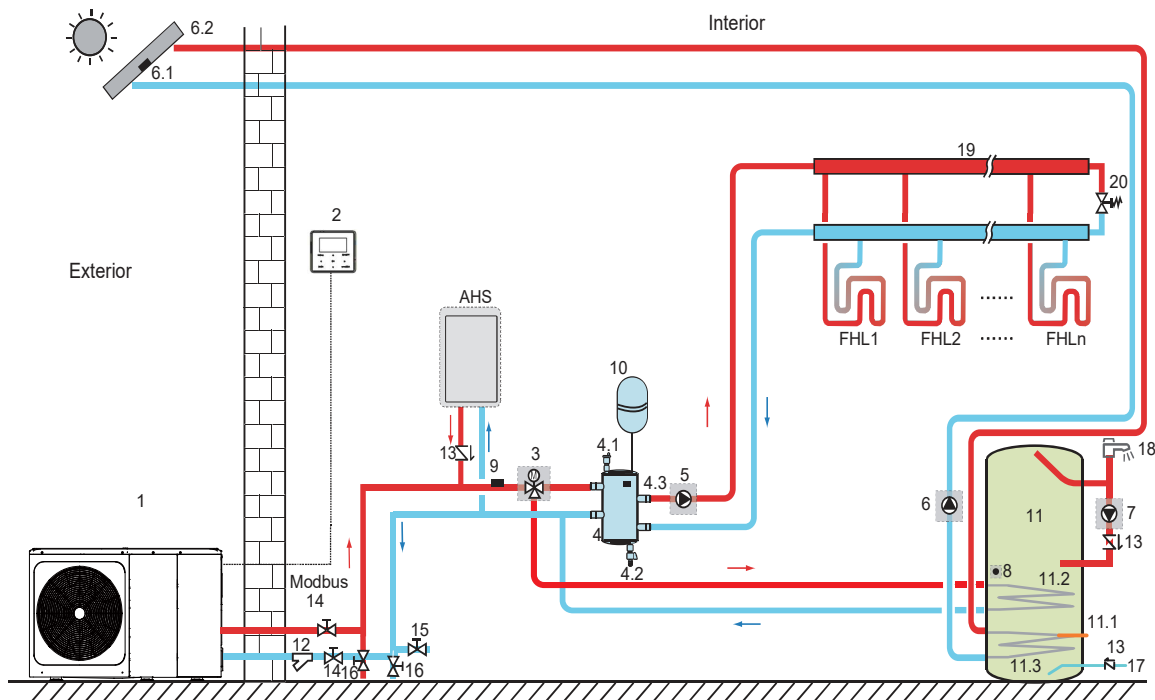


Unitate	A (mm)	B1 (mm)	B2 (mm)	C (mm)
4~6kW	≥ 2500	≥ 1000	≥ 300	≥ 600
8~16 kW	≥ 3000	≥ 1500		

8 APLICAȚII TIPICE

Exemplele de aplicație date mai jos sunt doar cu titlu orientativ.

8.1 Aplicația 1



Cod	Unitate de asamblare	Cod	Unitate de asamblare
1	Unitate principală	11	Rezervor de apă caldă menajeră (achiziție locală)
2	Interfața cu utilizatorul	11.1	TBH: încălzitor auxiliar pentru rezervorul de apă caldă menajeră (achiziție locală)
3	SV1: vană cu 3 căi (achiziție locală)	11.2	Bobina 1, schimbător de căldură pentru pompa de căldură
4	Rezervor de echilibrare (achiziție locală)	11.3	Bobina 2, schimbător de căldură pentru energie solară
4.1	Supapă de purjare automată a aerului	12	Filtru (accesoriu)
4.2	Supapă de scurgere	13	Supapă de reținere (achiziție locală)
4.3	Tbt1: senzor de temperatură superioară al rezervorului de echilibrare (opțional)	14	Supapă de închidere (achiziție locală)
4.4	Tbt2: senzor de temperatură inferioară al rezervorului de echilibrare (opțional)	15	Supapă de umplere (achiziție locală)
5	P_o: pompă de circulație exterioară (achiziție locală)	16	Supapă de scurgere (achiziție locală)
6	P_s: pompă solară (achiziție locală)	17	Conductă de alimentare cu apă de la robinet (achiziție locală)
6.1	Tsolar: senzor de temperatură solară (opțional)	18	Robinet de apă caldă (achiziție locală)
6.2	Panou solar (achiziție locală)	19	Colector/distribuitor (achiziție locală)
7	P_d: pompă pentru conductele ACM (achiziție locală)	20	Supapă de ocolire (achiziție locală)
8	T5: senzor de temperatură pentru rezervorul de apă menajeră (accesoriu)	FHL 1...n	Bucă de încălzire prin pardoseală (achiziție locală)
9	T1: senzor de temperatură globală a apei (opțional)	AHS	Sursă auxiliară de încălzire (achiziție locală)
10	Vas de expansiune (achiziție locală)		

- **Încălzire spațiu**

Semnalul de pornire/oprire, modul de funcționare și temperatura sunt setate pe interfața cu utilizatorul. P_o continuă să funcționeze atât timp cât unitatea este pornită pentru încălzirea spațiului, SV1 rămânând oprit.

- **Încălzirea apei menajere**

Semnalul de pornire/oprire și temperatura țintă a apei din rezervor (T5S) se setează pe interfața cu utilizatorul. P_o nu funcționează atât timp cât unitatea este pornită pentru încălzirea apei calde menajere, SV1 rămânând pornit.

- **Control sursei de căldură auxiliare (AHS)**

Funcția AHS este setată pe placa hidraulică principală (a se vedea 10.1 „Prezentare generală a setărilor comutatorului DIP”)

1) Când AHS este setat să fie activ numai pentru modul de încălzire, AHS se poate porni în următoarele moduri:

a. Activați AHS folosind funcția BACKHEATER (Încălzitor posterior) de pe interfața cu utilizatorul;

b. AHS va porni automat dacă temperatura inițială a apei este prea scăzută sau dacă temperatura țintă a apei este prea ridicată la o temperatură ambiantă scăzută.

P_o continuă să funcționeze atât timp cât AHS este pornit, SV1 rămânând oprit.

2) Când AHS este setat să fie activ pentru modul de încălzire și modul ACM. În modul de încălzire, controlul AHS este la fel ca în partea 1); În modul ACM, AHS va porni automat atunci când temperatura inițială a apei menajere T5 este prea scăzută sau dacă temperatura țintă a apei menajere este prea mare la o temperatură ambiantă scăzută. P_o nu mai funcționează, SV1 rămânând pornit.

3) Când AHS este setat să fie activ, M1M2 poate fi setat să fie activ pe interfața cu utilizatorul. În modul de încălzire, AHS va porni în cazul în care contactul uscat MIM2 se închide. Această funcție este nevalidă în modul ACM.

- **Controlul încălzitorului auxiliar de rezervor (TBH)**

Funcția TBH este setată pe interfața cu utilizatorul. (A se vedea 10.1 „Prezentare generală a setărilor comutatorului DIP”)

1) Când TBH este setat să fie activ, TBH poate fi pornit utilizând funcția TANKHEATER (Încălzitor rezervor) de pe interfața cu utilizatorul; În modul ACM, TBH va porni automat atunci când temperatura inițială a apei menajere T5 este prea scăzută sau dacă temperatura țintă a apei menajere este prea mare la o temperatură ambiantă scăzută.

2) Când TBH este setat să fie activ, M1M2 poate fi setat să fie activ pe interfața cu utilizatorul. TBH va porni în cazul în care contactul uscat MIM2 se închide.

- **Controlul energiei solare**

Modulul hidraulic recunoaște semnalul de energie solară analizând valoarea Tsolar sau primind semnalul SL1SL2 de la interfața cu utilizatorul (a se vedea 10.5.15 „DEFINIRE INTRARE”). Metoda de recunoaștere poate fi setată prin INTSOLARĂ de pe interfața cu utilizatorul. Vă rugăm să consultați 9.7.6/1) „Pentru semnalul de intrare a energiei solare” pentru cablare.

1) Când Tsolar este setat să fie activ, modul de energie solară pomește când Tsolar este suficient de ridicat, P_s începe să funcționeze; modul de energie solară se oprește când Tsolar este scăzut, P_s nu mai funcționează.

2) Când controlul SL1SL2 este setat să fie activ, modul de energie solară pomește după ce primește semnalul pentru kitul solar de la interfața cu utilizatorul, P_s începe să funcționeze; Fără semnal pentru kitul solar. Modul de energie solară se oprește, P_s nu mai funcționează.

ATENȚIONARE

Temperatura apei de ieșire poate atinge chiar și 70°C, aveți grijă deoarece vă puteți opări.

NOTĂ

Fixați corect vana cu 3 căi (SV1). Pentru mai multe detalii, consultați 9.7.6 „Conectarea altor componente”.

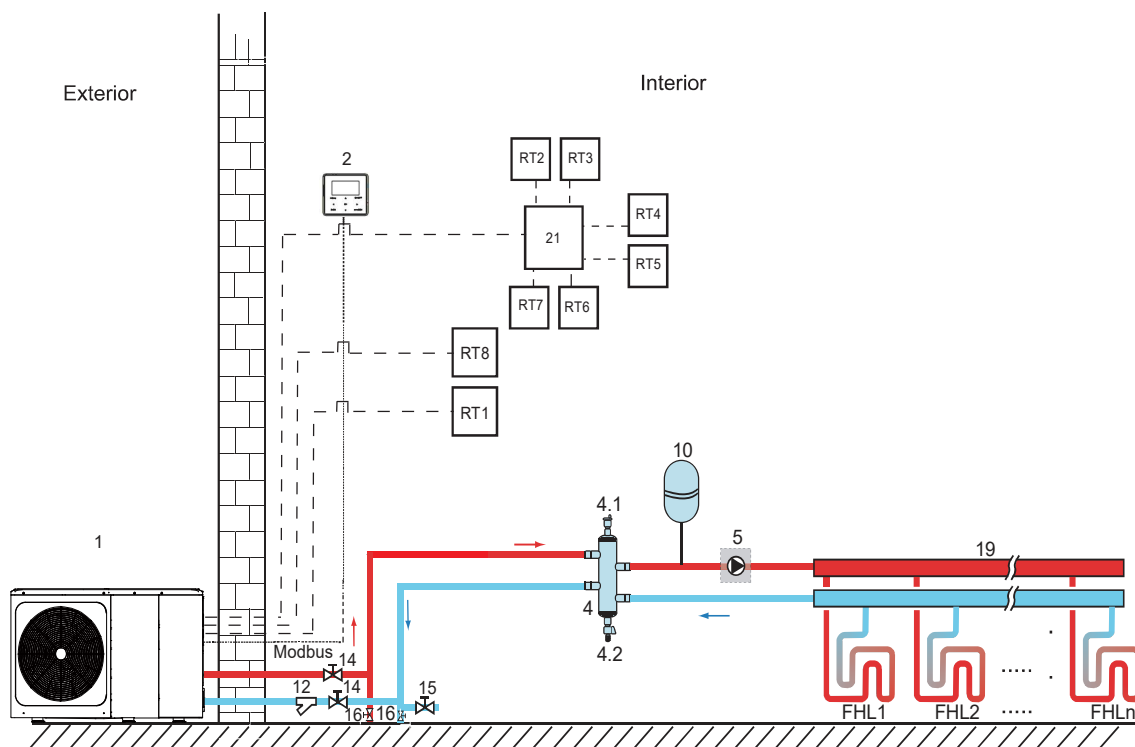
La temperaturi ambientale extrem de scăzute, apa caldă menajeră este încălzită exclusiv de către TBH, care se asigură că pompa de căldură poate fi utilizată pentru încălzirea spațiului la capacitate completă.

Detaliile privind configurația rezervorului de apă caldă menajeră pentru temperaturi exterioare scăzute (T4DHWMIN) pot fi găsite în 10.5.1 „SETARE MOD ACM”.

8.2 Aplicația 2

Controlul TERMOSTATULUI DE CAMERĂ pentru încălzirea sau răcirea spațiului trebuie să fie setat pe interfața cu utilizatorul. Poate fi setat în trei moduri: REGL MOD/O ZONA/ZONA DUBLA. Unitatea monobloc poate fi conectată la un termostat de cameră de înaltă tensiune sau de joasă tensiune. De asemenea, poate fi conectată o placă de transfer pentru termostat. Alte șase termostate pot fi conectate la placa de transfer pentru termostat. Pentru cablare, vă rugăm să consultați 9.7.6/6 „PENTRU TERMOSTATUL DE CAMERĂ”. (pentru setări, consultați 10.5.6 „TERMOSTAT DE CAMERĂ”)

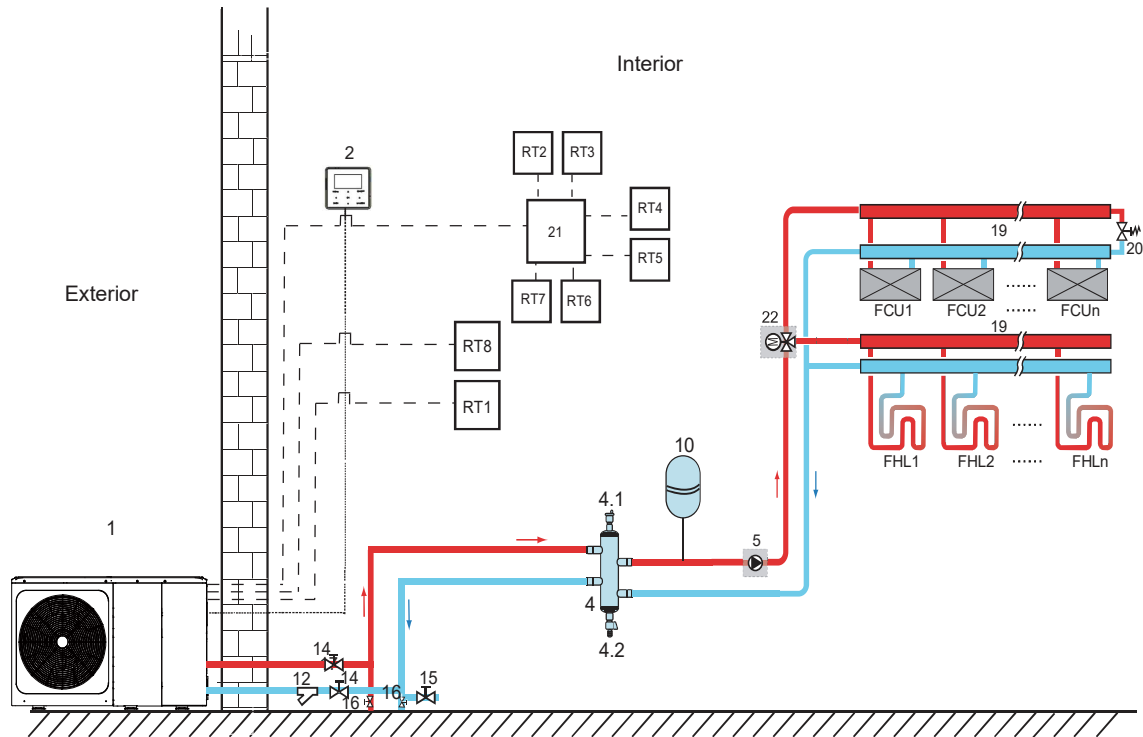
8.2.1 Controlul unei zone



Cod	Unitate de asamblare	Cod	Unitate de asamblare
1	Unitate principală	14	Supapă de închidere (achiziție locală)
2	Interfața cu utilizatorul	15	Supapă de umplere (achiziție locală)
4	Rezervor de echilibrare (achiziție locală)	16	Supapă de scurgere (achiziție locală)
4.1	Supapă de purjare automată a aerului	19	Colector/distribuitor (achiziție locală)
4.2	Supapă de scurgere	21	Placă de transfer termostat (opțional)
5	P_o: pompă de circulație exterioară (achiziție locală)	RT 1...7	Termostat de cameră de joasă tensiune (achiziție locală)
10	Vas de expansiune (achiziție locală)	RT8	Termostat de cameră de înaltă tensiune (achiziție locală)
12	Filtru (accesoriu)	FHL 1...n	Bucă de încălzire prin pardoseală (achiziție locală)

- Încălzire spațiu**
 Controlul unei zone: pornirea/oprirea unității este controlată de termostatul de cameră, modul de răcire sau încălzire și temperatura apei de ieșire fiind setate pe interfața cu utilizatorul. Sistemul este pornit atunci când orice „HL” la toate termostatele se închide. Când toate „HL” se deschid, sistemul se oprește.
- Funcționarea pompelor de circulație**
 Când sistemul este pornit, ceea ce înseamnă că orice „HL” la toate termostatele se închide, P_o începe să funcționeze; Când sistemul este oprit, ceea ce înseamnă că toate „HL” se deschid, P_o nu mai funcționează.

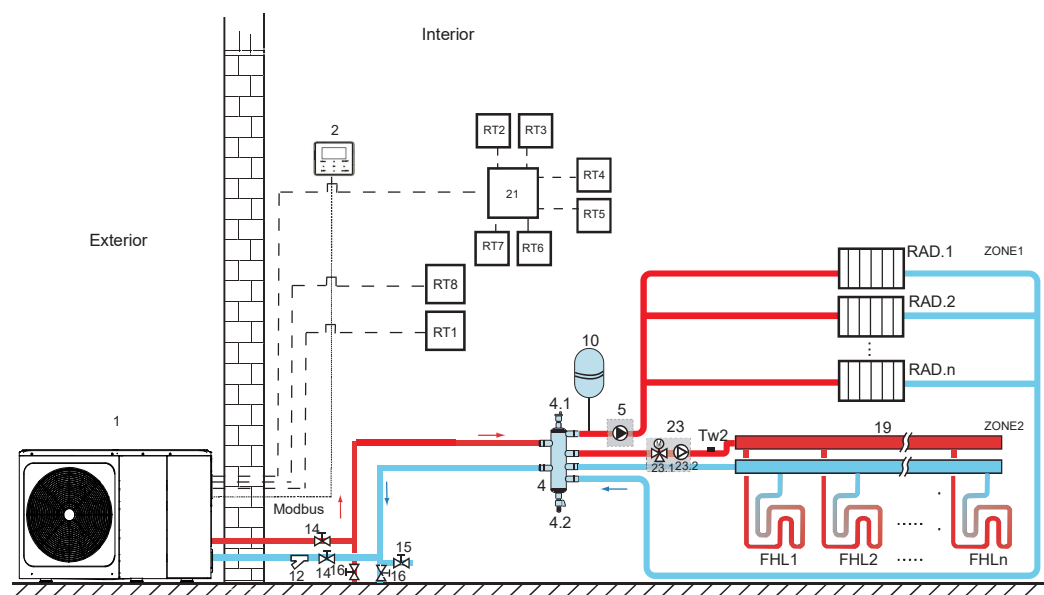
8.2.2 Controlul setării modului



Cod	Unitate de asamblare	Cod	Unitate de asamblare
1	Unitate principală	16	Supapă de scurgere (achiziție locală)
2	Interfața cu utilizatorul	19	Colector/distribuitor
4	Rezervor de echilibrare (achiziție locală)	20	Supapă de ocolire (achiziție locală)
4.1	Supapă de purjare automată a aerului	21	Placă de transfer termostat (achiziție locală)
4.2	Supapă de scurgere	22	SV2: vană cu 3 căi (achiziție locală)
5	P_o: pompă de circulație exterioară (achiziție locală)	RT 1...7	Termostat de cameră de joasă tensiune
10	Vas de expansiune (achiziție locală)	RT8	Termostat de cameră de înaltă tensiune
12	Filtru (accesoriu)	FHL 1...n	Bucă de încălzire prin pardoseală (achiziție locală)
14	Supapă de închidere (achiziție locală)	FCU 1...n	Ventiloconvector (achiziție locală)

- **Încălzire spațiu**
Modul de răcire sau încălzire este setat cu ajutorul termostatului de cameră, temperatura apei fiind setată pe interfața cu utilizatorul.
1) Când orice „CL” al tuturor termostatelor se închide, sistemul va fi setat la modul de răcire.
2) Când orice „HL” al tuturor termostatelor se închide și toate „CL” se deschid, sistemul va fi setat la modul de încălzire.
- **Funcționarea pompelor de circulație**
1) Când sistemul este în modul de răcire, ceea ce înseamnă că orice „CL” din toate termostatele se închide, SV2 rămâne oprit, iar P_o începe să funcționeze.
2) Când sistemul este în modul de încălzire, ceea ce înseamnă că unul sau mai multe „HL” se închid și toate „CL” se deschid, SV2 rămâne pornit, iar P_o începe să funcționeze.

8.2.3 Controlul zonei duble



Cod	Unitate de asamblare	Cod	Unitate de asamblare
1	Unitate principală	19	Colector/distribuitor (achiziție locală)
2	Interfață cu utilizatorul	21	Placă de transfer termostat (opțional)
4	Rezervor de echilibrare (achiziție locală)	23	Stație de amestecare (achiziție locală)
4.1	Supapă de purjare automată a aerului	23.1	SV3: supapă de amestecare (achiziție locală)
4.2	Supapă de scurgere	23.2	P_c: pompă de circulație pentru zona 2 (achiziție locală)
5	P_o: pompă de circulație zona 1 (achiziție locală)	RT 1...7	Termostat de cameră de joasă tensiune (achiziție locală)
10	Vas de expansiune (achiziție locală)	RT8	Termostat de cameră de înaltă tensiune (achiziție locală)
12	Filtru (accesoriu)	Tw2	Senzor de temperatură pe tur a apei în zona 2 (opțional)
14	Supapă de închidere (achiziție locală)	FHL 1...n	Bucle de încălzire prin pardoseală (achiziție locală)
15	Supapă de umplere (achiziție locală)	RAD. 1...n	Radiator (achiziție locală)
16	Supapă de scurgere (achiziție locală)		

• Încălzire spațiu

Zona1 poate funcționa în modul de răcire sau de încălzire, în timp ce zona2 poate funcționa numai în modul de încălzire; În timpul instalării, pentru toate termostatele din zona1, trebuie conectate doar bornele „H, L”. Pentru toate termostatele din zona2, trebuie conectate doar bornele „C, L”.

1) Pornirea/oprirea zonei1 este controlată de termostatele de cameră din zona1. Când orice „HL” din toate termostatele din zona1 se închide, zona1 pornește. Când toate „HL” se opresc, zona1 se oprește; Temperatura țintă și modul de funcționare sunt setate pe interfața cu utilizatorul.

2) În modul de încălzire, pornirea/oprirea zonei2 este controlată de termostatele de cameră din zona2. Când orice „CL” din toate termostatele din zona2 se închide, zona2 pornește. Când toate „CL” se deschid, zona2 se oprește. Temperatura țintă este setată pe interfața cu utilizatorul; Zona 2 poate funcționa numai în modul de încălzire. Când modul de răcire este setat pe interfața cu utilizatorul, zona2 rămâne oprită.

• Funcționarea pompelor de circulație

Când zona 1 este pornită, P_o începe să funcționeze; Când zona 1 este oprită, P_o nu mai funcționează; Când zona 2 este pornită, SV3 comută între pornit și oprit în funcție de TW2 setat, P_C rămâne pornit; Când zona 2 este oprită, SV3 este oprit, P_c nu mai funcționează.

Buclele de încălzire prin pardoseală necesită o temperatură mai scăzută a apei în modul de încălzire în comparație cu radiatoarele sau ventiloconvectoarele. Pentru a realiza aceste două valori de referință, o stație de amestecare este utilizată pentru a adapta temperatura apei în conformitate cu cerințele buclelor de încălzire prin pardoseală.

Radiatoarele sunt conectate direct la circuitul de apă al unității, iar buclele de încălzire prin pardoseală sunt amplasate după stația de amestecare. Stația de amestecare este controlată de unitate.

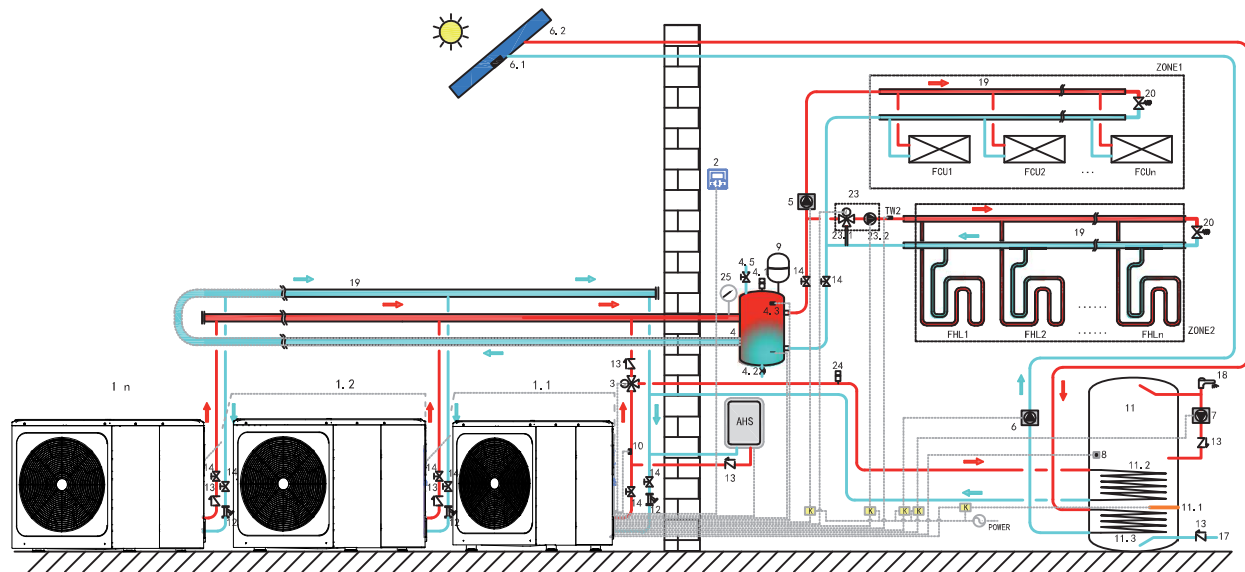
⚠ ATENȚIONARE

- 1) Conectați corect bornele SV2/SV3 la telecomanda cablată; (consultați 9.7.6/2) pentru vanele cu 3 căi, SV1, SV2, SV3.
- 2) Conectați termostatul la bornele corecte și configurați corect TERMOST. DE CAM din telecomanda cablată. Cablarea termostatlui de cameră trebuie să urmeze metoda A/B/C așa cum este descris în secțiunea 9.7.6 „Conectarea altor componente/6) Pentru termostatul de cameră”.

NOTĂ

- 1) Zona 2 poate funcționa numai în modul de încălzire. Când modul de răcire este setat pe interfața cu utilizatorul și zona 1 este oprită, „CL” în zona 2 se închide, iar sistemul rămâne în continuare oprit. În timpul instalării, cablarea termostatelor pentru zona 1 și zona 2 trebuie să fie corectă.
- 2) Supapa de scurgere trebuie instalată în poziția cea mai joasă a sistemului de conducte.

8.3 Sistem în cascadă



Cod	Unitate de asamblare	Cod	Unitate de asamblare	Cod	Unitate de asamblare
1.1	Unitate principală	4.5	Supapă de umplere	11	Rezervor de apă caldă menajeră (achiziție locală)
1.2...n	Unitate secundară	5	P_O: pompă de circulație exterioară (achiziție locală)	11.1	TBH: încălzitor auxiliar pentru rezervorul de apă caldă menajeră
2	Interfața cu utilizatorul	6	P_S: pompă solară (achiziție locală)	11.2	Bobina 1, schimbător de căldură pentru pompa de căldură
3	SV1: vană cu 3 căi (achiziție locală)	6.1	T solar: senzor de temperatură solară (opțional)	11.3	Bobina 2, schimbător de căldură pentru energie solară
4	Rezervor de echilibrare (achiziție locală)	6.2	Panou solar (achiziție locală)	12	Filtru (accesoriu)
4.1	Supapă de purjare automată a aerului	7	P_D: pompă pentru conductele ACM (achiziție locală)	13	Supapă de reținere (achiziție locală)
4.2	Supapă de scurgere	8	T5: senzor de temperatură pentru rezervorul de apă menajeră (accesoriu)	14	Supapă de închidere (achiziție locală)
4.3	Tbt1: senzor de temperatură superioară al rezervorului de echilibrare (opțional)	9	Vas de expansiune (achiziție locală)	17	Conductă de alimentare cu apă de la robinet (achiziție locală)
4.4	Tbt2: senzor de temperatură inferioară al rezervorului de echilibrare (opțional)	10	T1: senzor de temperatură globală a apei (opțional)	18	Robinet de apă caldă (achiziție locală)

19	Colector/distribuitor (achiziție locală)	24	Supapă de purjare automată a aerului (achiziție locală)	K	Contactator (achiziție locală)
20	Supapă de ocolire (achiziție locală)	25	Manometru de apă (achiziție locală)	ZONE1	Încălzirea spațiului funcționează în modul de răcire sau încălzire
23	Stație de amestecare (achiziție locală)	TW2	Senzor de temperatură a apei în zona2 (opțional)	ZONE2	Încălzirea spațiului funcționează doar în modul de încălzire
23.1	SV3: supapă de amestecare (achiziție locală)	RAD1...n	Radiator (achiziție locală)	AHS	Sursă auxiliară de încălzire (achiziție locală)
23.2	P_C: pompă de circulație pentru zona2 (achiziție locală)	FHL1...n	Budă de încălzire prin pardoseală (achiziție locală)		

- Încălzirea apei menajere**
 Doar unitatea principală (1.1) poate funcționa în modul ACM. T5S este setat pe interfața cu utilizatorul (2). În modul ACM, SV1(3) rămâne pornit. Când unitatea principală funcționează în modul ACM, unitățile secundare pot funcționa în modul de răcire/încălzire a spațiului.
- Încălzire spațiu**
 Toate unitățile secundare pot funcționa în modul de încălzire a spațiului, Modul de operare și temperatura de setare sunt setate pe interfața cu utilizatorul (2). Ca urmare a variațiilor temperaturii exterioare și a sarcinii necesare în interior, mai multe unități exterioare pot funcționa în momente diferite.
 În modul de răcire, SV3 (23.1) și P_C (23.2) rămân oprite, P_O (5) rămâne pornit;
 În modul de încălzire, când atât ZONA 1, cât și ZONA 2 funcționează, P_C (23.2) și P_O (5) rămân pornite, SV3 (23.1) comută între pornit și oprit în funcție de TW2 setat;
 În modul de încălzire, când funcționează numai ZONA 1, P_O (5) rămâne ON, SV3 (23.1) și P_C (23.2) rămân oprite.
 În modul de încălzire, când funcționează numai ZONA 2, P_O (5) rămâne oprit, P_C (23.2) rămâne pornit, SV3 (23.1) comută între pornit și oprit conform TW2 setat;
- Controlul AHS (sursa de căldură auxiliară)**
 AHS trebuie setat prin intermediul comutatoarelor de fază DIP de pe placa principală (consultați 10.1); AHS este controlat doar de unitatea principală. Când unitatea principală funcționează în modul ACM, AHS poate fi utilizat numai pentru producerea apei calde menajere; când unitatea principală funcționează în modul de încălzire, AHS poate fi utilizat doar pentru modul de încălzire.
 - Când AHS este setat să fie activ numai pentru modul de încălzire, va fi pornit în următoarele condiții:
 - Porniți funcția BACKUPHEATER (Încălzitor de rezervă) pe interfața cu utilizatorul;
 - Unitatea funcționează în modul de încălzire. Când temperatura apei de admisie sau temperatura ambiantă este prea scăzută, sau temperatura țintă a apei de pe tur este prea ridicată, AHS va fi pornit automat.
 - Când AHS este setat să fie activ în modul de încălzire și modul ACM, va fi pornit în următoarele condiții:
 Când unitatea principală funcționează în modul de ACM, condițiile de pornire pentru AHS sunt aceleași ca la punctul 1); Când unitatea principală funcționează în modul de ACM, dacă temperatura T5 sau temperatura ambiantă este prea scăzută, sau temperatura T5 țintă este prea mare, AHS va fi pornit automat.
 - Când AHS este setat să fie activ, iar funcționarea AHS este controlată de M1M2. Când M1M2 se închide, AHS este pornit. Când unitatea principală funcționează în modul ACM, AHS nu poate fi pornit prin închiderea M1M2.
- Controlul încălzitorului auxiliar de rezervor (TBH)**
 TBH trebuie setat prin intermediul comutatoarelor de fază DIP de pe placa principală (consultați 10.1). TBH este controlat doar de unitatea principală. Consultați secțiunea 8.1 pentru controlul TBH specific.
- Controlul energiei solare**
 Energia solară este controlată doar de unitatea principală. Consultați secțiunea 8.1 pentru controlul specific al energiei solare.

NOTĂ

1. Maxim 6 unități pot fi montate în cascadă într-un sistem. Una dintre ele este unitatea principală, celelalte sunt unități secundare; Unitatea principală și unitățile secundare se disting prin conectarea la telecomanda cablată în timpul pornirii. Unitatea cu telecomandă cablată este unitatea principală, unitățile fără telecomandă cablată sunt unitățile secundare; Doar unitățile principale pot funcționa în modul ACM. În timpul instalării, verificați schema de conexiuni a sistemului în cascadă și determinați unitatea principală; Înainte de a porni alimentarea, îndepărtați toate telecomenzile cablate ale unităților secundare.
2. Interfețele SV1, SV2, SV3, P_O, P_C, P_S, T1, T5, TW2, Tbt1, Tbt2, Tsolar, SL1SL2, AHS, TBH trebuie conectate la bornele corespunzătoare de pe placa principală a unității principale. Consultați 9.3.1 și 9.7.6.
3. Sistemul este prevăzut cu funcție de alocare automată a adreselor. După pornirea inițială, unitatea principală va alocă adrese unităților secundare. Unitățile secundare vor păstra adresele. După repornire, unitățile secundare vor utiliza în continuare adresele anterioare. Adresele unităților secundare nu trebuie setate din nou.
4. Dacă apare o eroare Hd, consultați 13.4.
5. Se recomandă utilizarea inversată a sistemului de apă de retur pentru a evita dezechilibrul hidraulic între unitățile dintr-un sistem în cascadă.

ATENȚIONARE

1. În sistem în cascadă, senzorul Tbt1 trebuie să fie conectat la unitatea principală și Tbt1 setat trebuie să fie activ pe interfața cu utilizatorul (consultați 10.5.15). În caz contrar, nicio unitate secundară nu va funcționa;
2. Dacă pompa de circulație exterioară trebuie să fie conectată în serie în sistem atunci când înălțimea de cădere a pompei interne de apă nu este suficientă, se recomandă instalarea pompei de circulație exterioare după rezervorul de echilibrare.
3. Asigurați-vă că intervalul maxim al timpului de pornire a tuturor unităților nu depășește 2 minute, altfel timpul de interogare și alocare a adreselor va fi depășit, ceea ce poate determina erori de comunicare a unităților secundare și raportarea erorii Hd.
4. Maxim 6 unități pot fi montate în cascadă într-un sistem.
5. Conducta de ieșire a fiecărei unități trebuie să fie instalată cu o supapă de reținere.

8.4 Volumul necesar al rezervorului de echilibrare

NR	Model	Rezervor de echilibrare (L)
1	4-10 kW	≥ 25
2	12-16 kW	> 40
3	Sistem în cascadă	$\geq 40*n$

n: Numerele unităților exterioare

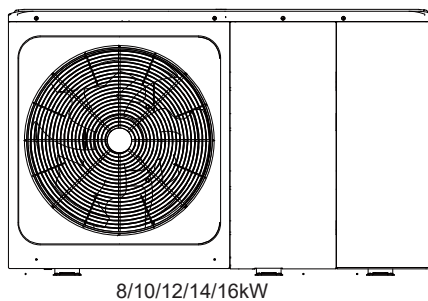
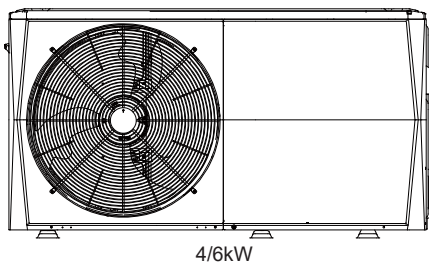
9 PRIVIRE DE ANSAMBLU ASUPRA UNITĂȚII

9.1 Demontarea unității

Ușa 1 Pentru a accesa compresorul și compartimentul pentru componente electrice și hidraulice

Ușa 1 Pentru a accesa compresorul și piesele electrice.

Ușa 2 Pentru a accesa compartimentul pentru componente hidraulice și electrice.

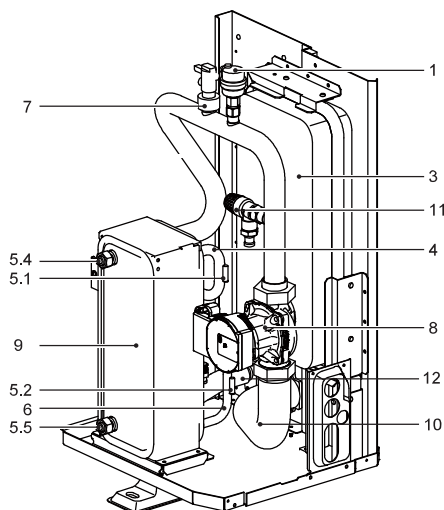


AVERTISMENT

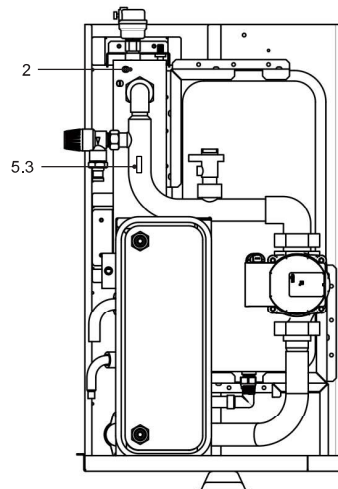
- Înainte de a scoate ușile 1 și 2, opriți orice sursă de alimentare cu energie, anume, sursa de alimentare a unității, a încălzitorului de rezervă și a rezervorului de apă caldă menajeră (dacă este cazul).
- Componentele din interiorul unității pot fi fierbinți.

9.2 Componente principale

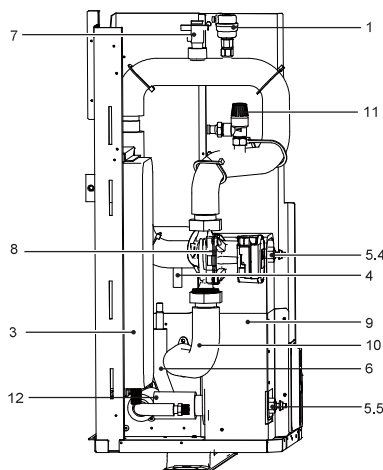
9.2.1 Modul hidraulic



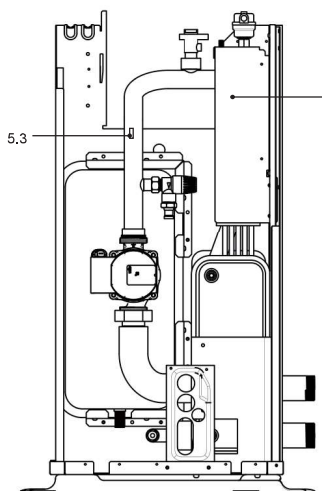
4/6 kW fără încălzitor de rezervă



4/6 kW cu încălzitor de rezervă (opțional)



8~16 kW fără încălzitor de rezervă

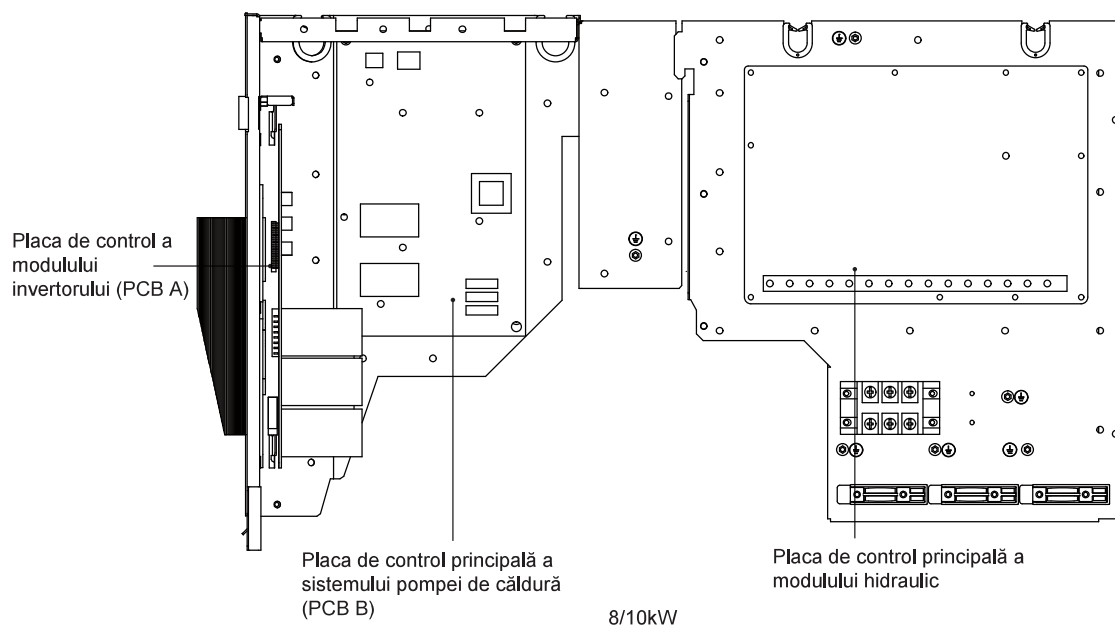
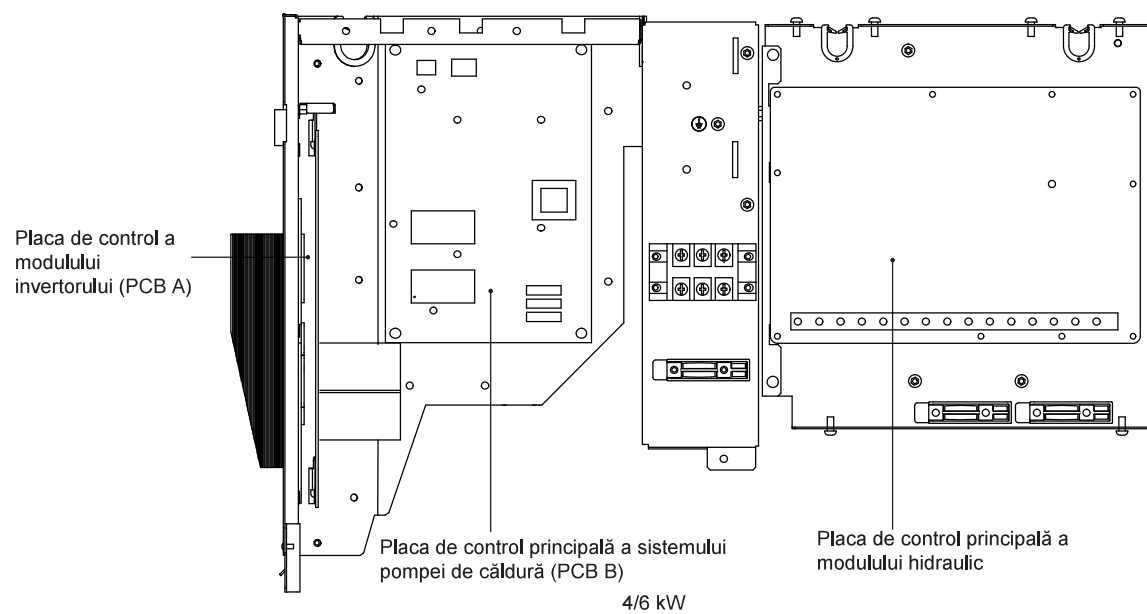


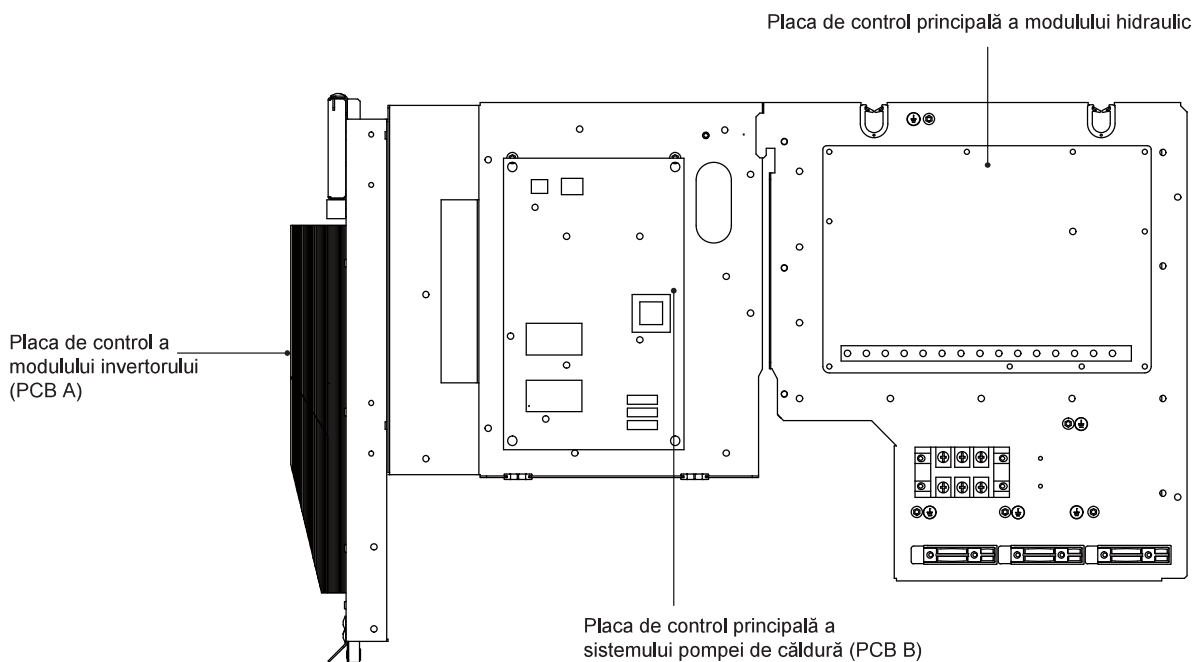
8~16 kW cu încălzitor de rezervă (opțional)

Cod	Unitate de asamblare Supapă	Explicație
1	Supapă de purjare automată a aerului	Aerul rămas în circuitul apei va fi eliminat automat.
2	încălzitor de rezervă(opțional)	Oferă capacitate suplimentară de încălzire atunci când capacitatea de încălzire a pompei de căldură este insuficientă din cauza temperaturii exterioare foarte scăzute. În plus, protejează conductele exterioare de apă împotriva înghețului.
3	Vas de expansiune	Echilibrează presiunea sistemului de apă.
4	Conductă pentru gaz frigorific	/
5	Senzor de temperatură	Patru senzori de temperatură determină temperatura apei și a agentului frigorific în diferite puncte ale circuitului apei, 5.1-T2B; 5.2-T2; 5.3-T1 (opțional); 5.4-TW_out; 5.5-TW_in
6	Conductă pentru lichid frigorific	/
7	Comutator de debit	Detectează debitul de apă pentru a proteja compresorul și pompa de apă în cazul unui debit de apă insuficient.
8	Pompă	Circulă apa în circuitul de apă.
9	Schimbător de căldură în plăci	Transferul căldurii din agentul frigorific în apă.
10	Conductă de evacuare a apei	/
11	Supapă de eliberare a presiunii	Previne presiunea excesivă a apei prin deschiderea la 3 bar și evacuarea apei din circuitul apei.
12	Conductă de admisie a apei	/

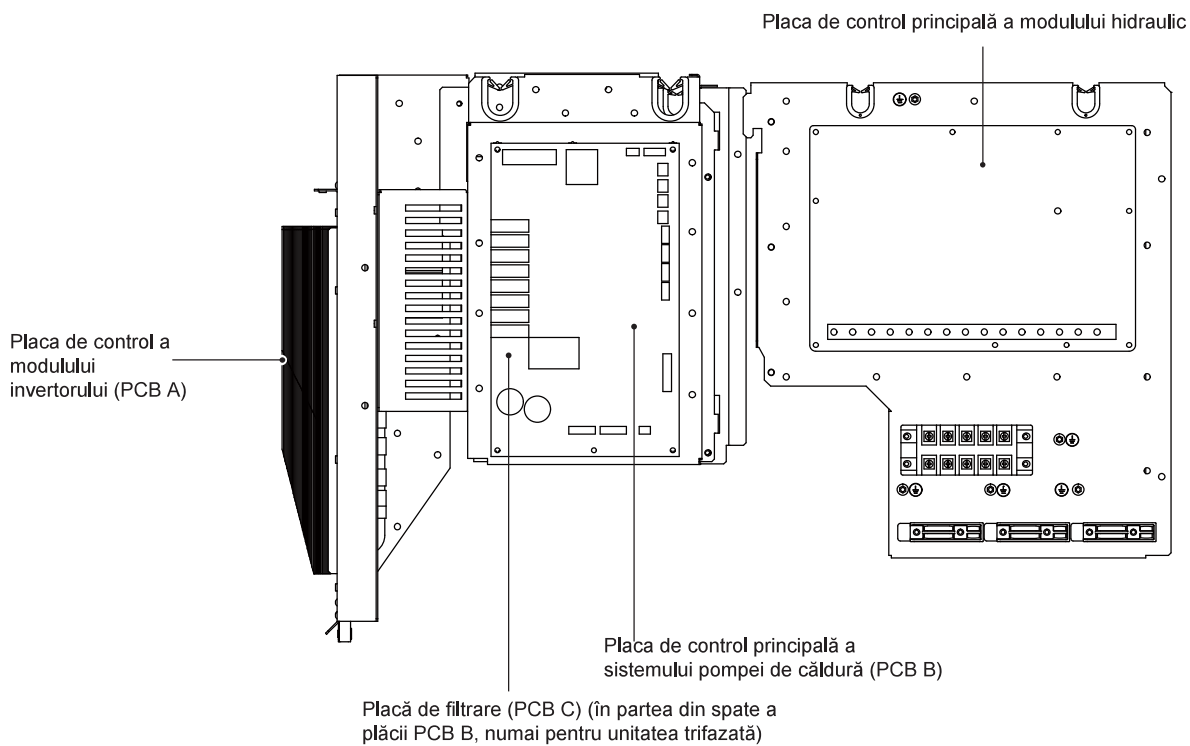
9.3 Cutia de comandă electronică

Notă: imaginea este doar pentru referință, consultați produsul propriu-zis.



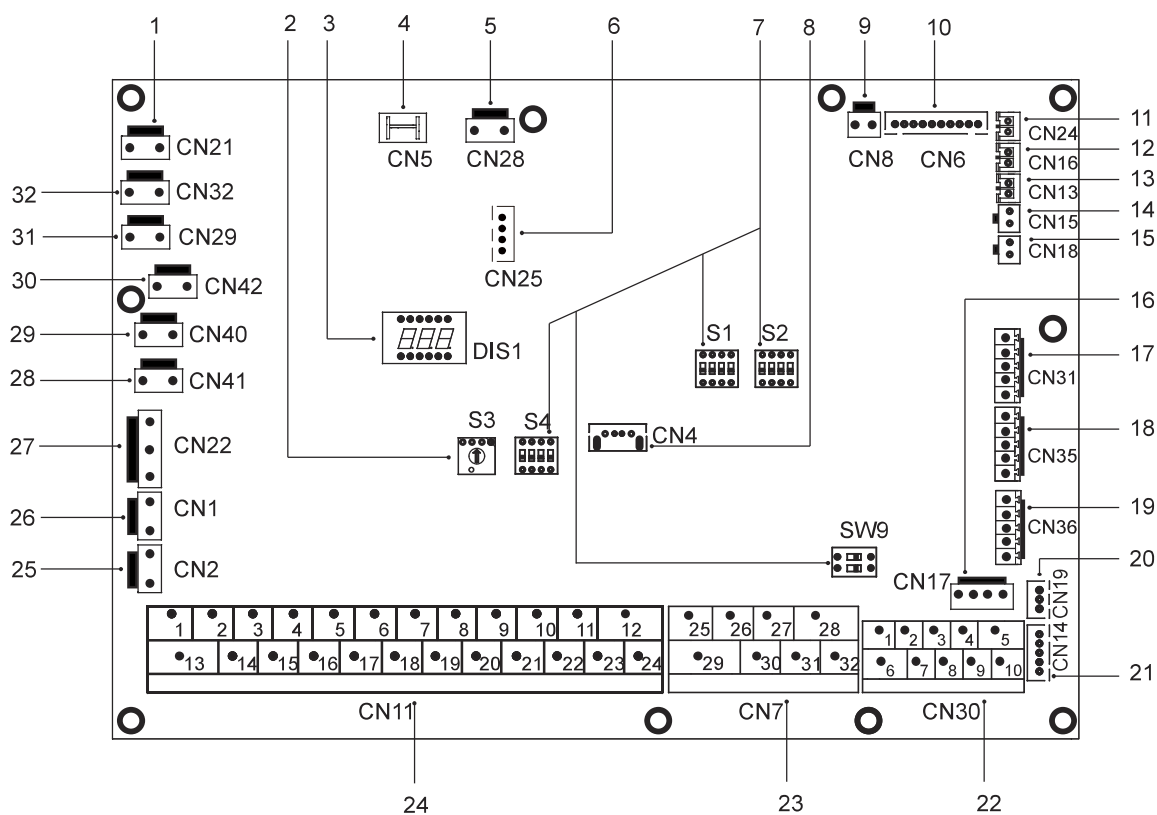


12/14/16 kW (monofazat)



12/14/16 kW (trifazat)

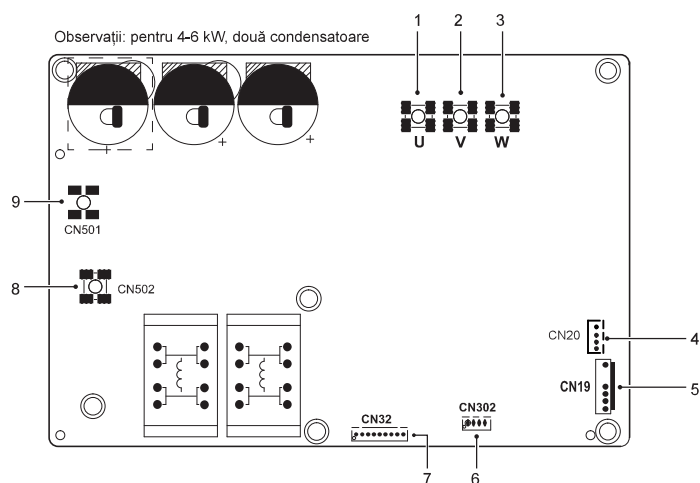
9.3.1 Placa de control principală a modului hidraulic



Nr.	Port	Cod	Unitate de asamblare	Nr.	Port	Cod	Unitate de asamblare
1	CN21	ALIMENTARE	Port pentru alimentare cu energie	19	CN36	M1 M2 T1 T2	Port pentru comutatorul de la distanță Port pentru placa de transfer a termostatului
2	S3	/	Comutator DIP rotativ	20	CN19	P Q	Port de comunicare între unitatea interioară și unitatea exterioară
3	DIS1	/	Afișaj digital	21	CN14	A B X Y E	Port pentru comunicare cu telecomanda cablată
4	CN5	GND	Port pentru împământare	22	CN30	1 2 3 4 5	Port pentru comunicare cu telecomanda cablată
5	CN28	POMPA	Port pentru intrarea de alimentare cu energie a pompei cu viteză variabilă			6 7	Port de comunicare între unitatea interioară și unitatea exterioară
6	CN25	DEPANARE	Port pentru programare IC	23	CN7	9 10	Port pentru mașina în cascadă internă
7	S1, S2, S4, SW9	/	Comutator DIP			25 29	Port pentru bandă de încălzire electrică a antigelului (extern)
8	CN4	USB	Port pentru programare USB	27 28	Port pentru sursa de încălzire suplimentară		
9	CN8	FS	Port pentru comutatorul de debit	1 2	Port de intrare pentru energia solară		
10	CN6	T2	Port pentru senzorii de temperatură de pe partea lichidului frigorific din unitatea interioară (mod încălzire)	3 4 15	Port pentru termostatul de cameră		
		T2B	Port pentru senzorii de temperatură de pe partea gazului frigorific din unitatea interioară (mod răcire)	5 6 16	Port pentru SV1 (vana cu 3 căi)		
		TW_in	Port pentru senzorii de temperatură ai apei de intrare în schimbătorul de căldură în plăci	7 8 17	Port pentru SV2 (vana cu 3 căi)		
		TW_out	Port pentru senzorii de temperatură ai apei de ieșire din schimbătorul de căldură în plăci	9 21	Port pentru pompa zonei 2		
11	CN24	T1	Port pentru senzorii de temperatură ai apei de ieșire finale din unitatea interioară	10 22	Port pentru pompa de circulație exterioară		
		Tbt1	Port pentru senzorul de temperatură superioară al rezervorului de echilibrare	11 23	Port pentru pompa de energie solară		
		Tbt2	Port pentru senzorul de temperatură inferioară a rezervorului de echilibrare	12 24	Port pentru pompa deservind conductele ACM		
		T5	Port pentru senzorul de temp. al rezervorului de apă caldă menajeră	13 16	Port de control pentru încălzitorul auxiliar de rezervor		
		Tw2	Port pentru senzorul de temp. a apei de ieșire pentru zona 2	14 17	Port de control pentru încălzitorul intern de rezervă 1		
		Tsolar	Port pentru senzorul de temp. al panoului solar	18 19 20	Port pentru SV3 (vana cu 3 căi)		
		PUMP_BP	Port pentru comunicarea cu pompa cu viteză variabilă	25	CN2	Port de feedback pentru comutatorul de temperatură externă (scurtcircuitat implicit)	
		HT	Port de control pentru termostatul de cameră (mod încălzire)	26	CN1	Port de feedback pentru comutatorul de temperatură (scurtcircuitat implicit)	
17	CN31	COM	Port de alimentare pentru termostatul de cameră	27	CN22	IBH1	Port de control pentru încălzitorul intern de rezervă 1
		CL	Port de control pentru termostatul de cameră (mod răcire)			IBH2	Rezervat
		SG	Port pentru rețea inteligentă (SMART GRID) (semnal rețea)	TBH	Port de control pentru încălzitorul auxiliar de rezervor		
		EVU	Port pentru rețea inteligentă (SMART GRID) (semnal fotovoltaic)	28	CN41	HEAT8	Port pentru banda de încălzire electrică a antigelului (intern)
18	CN35	HEAT7	Port pentru banda de încălzire electrică a antigelului (intern)	29	CN40	HEAT7	Port pentru banda de încălzire electrică a antigelului (intern)
		HEAT6	Port pentru banda de încălzire electrică a antigelului (intern)	30	CN42	HEAT6	Port pentru banda de încălzire electrică a antigelului (intern)
		HEAT5	Port pentru banda de încălzire electrică a antigelului (intern)	31	CN29	HEAT5	Port pentru banda de încălzire electrică a antigelului (intern)
		IBH0	Port pentru încălzitorul de rezervă	32	CN32	IBH0	Port pentru încălzitorul de rezervă

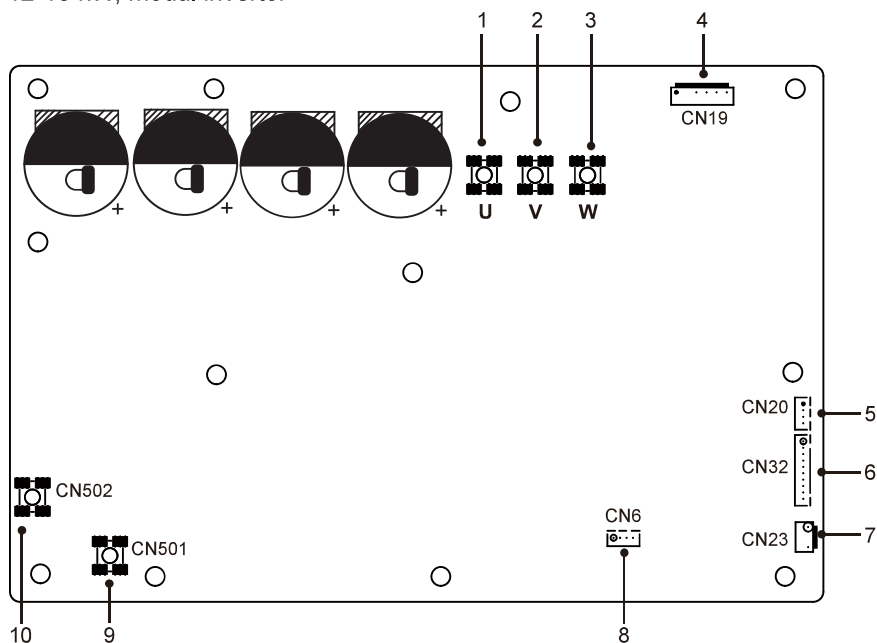
9.3.2 Monofazat pentru unități de 4-16 kW

1) PCB A, 4-10 kW, modul inverter



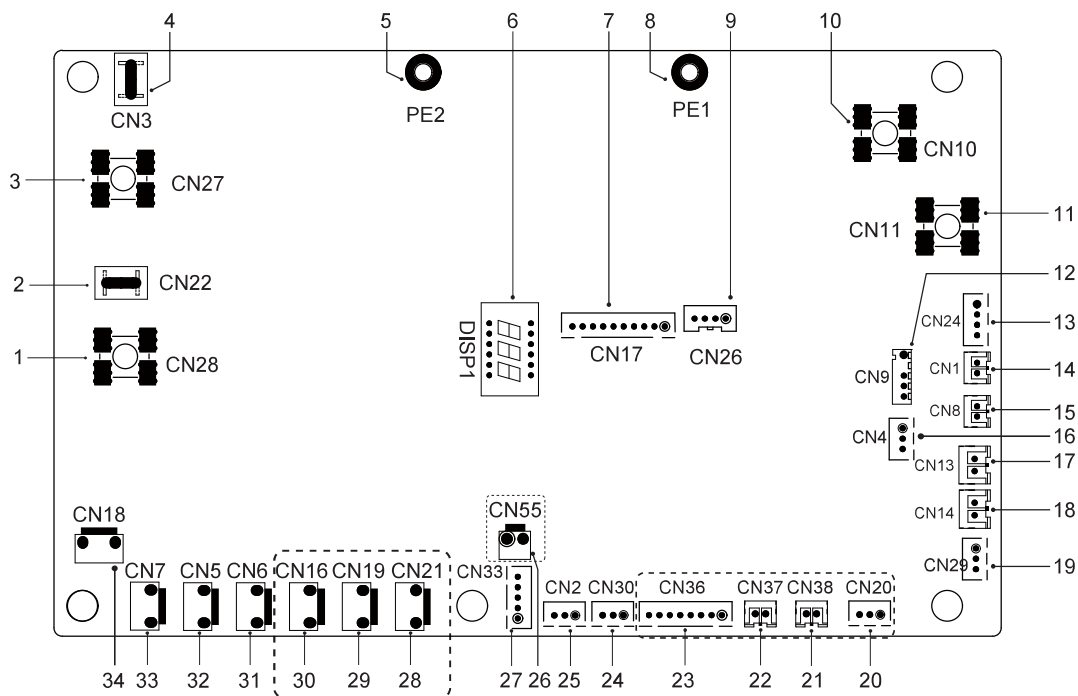
Cod	Unitate de asamblare	Cod	Unitate de asamblare
1	Port de conectare la compresorul U	6	Rezervat (CN302)
2	Port de conectare la compresorul V	7	Port pentru comunicare cu PCB B (CN32)
3	Port de conectare la compresorul W	8	Portul de intrare N pentru puntea redresoare (CN502)
4	Port de ieșire pentru +12 V/9V (CN20)	9	Portul de intrare L pentru puntea redresoare (CN501)
5	Port pentru ventilator (CN19)	/	/

2) PCB A, 12-16 kW, modul inverter



Cod	Unitate de asamblare	Cod	Unitate de asamblare
1	Port de conectare la compresorul U	6	Port pentru comunicare cu PCB B (CN32)
2	Port de conectare la compresorul V	7	Port pentru comutatorul de înaltă presiune (CN23)
3	Port de conectare la compresorul W	8	Rezervat (CN6)
4	Port pentru ventilator (CN19)	9	Portul de intrare L pentru puntea redresoare (CN501)
5	Port de ieșire pentru +12 V/9V (CN20)	10	Portul de intrare N pentru puntea redresoare (CN502)

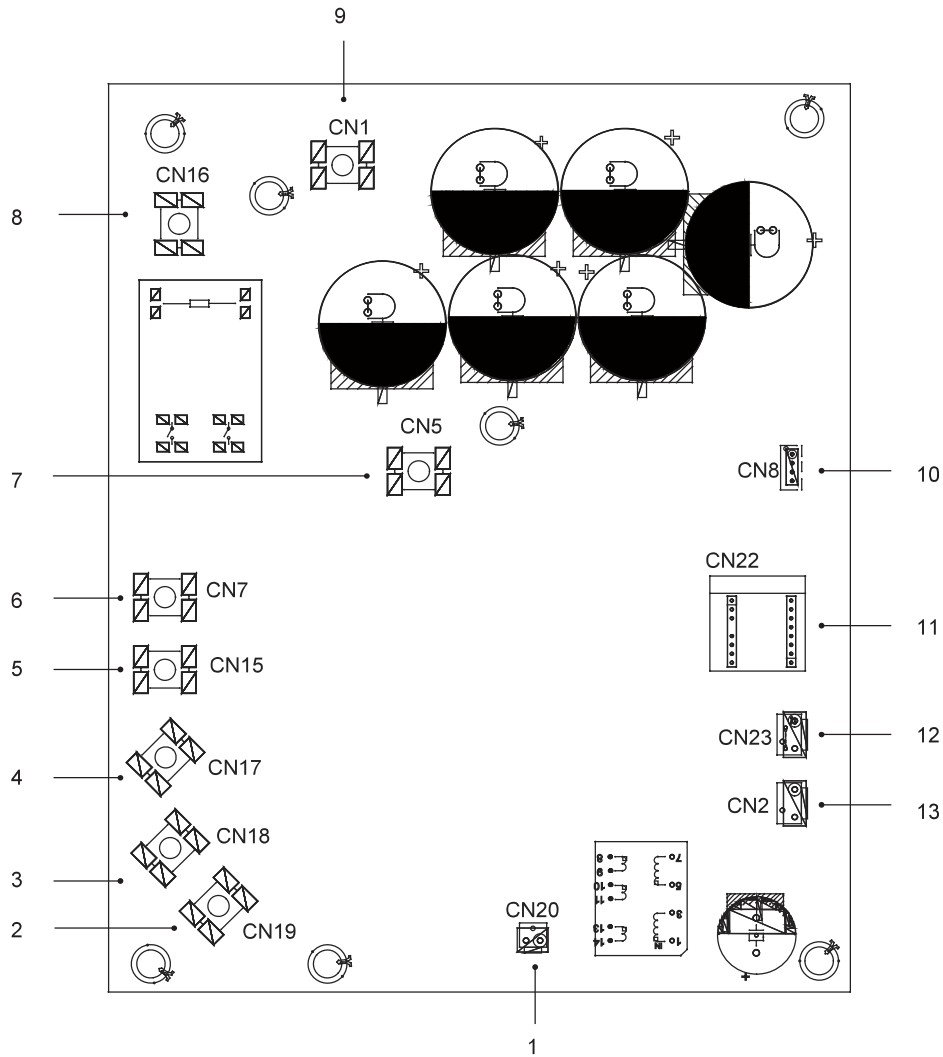
2) PCB B, placa de control principală a sistemului pompei de căldură



Cod	Unitate de asamblare	Cod	Unitate de asamblare
1	Portul de ieșire L la PCB A (CN28)	18	Port pentru comutatorul de joasă presiune (CN14)
2	Rezervat (CN22)	19	Port pentru comunicare cu placa de control hydrobox (CN29)
3	Portul de ieșire N la PCB A (CN27)	20	Rezervat (CN20)
4	Rezervat (CN3)	21	Rezervat (CN38)
5	Port pentru firul de împământare (PE2)	22	Rezervat (CN37)
6	Afișaj digital (DSP1)	23	Rezervat (CN36)
7	Port pentru comunicare cu PCB A (CN17)	24	Port pentru comunicare (rezervat, CN30)
8	Port pentru firul de împământare (PE1)	25	Port pentru comunicare (rezervat, CN2)
9	Rezervat (CN26)	26	Rezervat (CN55)
10	Port de intrare pentru fir neutru (CN10)	27	Port pentru supapa de expansiune electrică (CN33)
11	Port de intrare pentru fir sub tensiune (CN11)	28	Rezervat (CN21)
12	Port pentru senzorul de temp. ambientală din exterior și pentru senzorul de temp. al condensatorului (CN9)	29	Rezervat (CN19)
13	Port de intrare pentru +12 V/9V (CN24)	30	Port pentru banda de încălzire electrică a șasiului (CN16) (opțional)
14	Port pentru senzorul de temp. la aspirație (CN1)	31	Port pentru vana cu 4 căi (CN6)
15	Port pentru senzorul de temp. la evacuare (CN8)	32	Port pentru vana SV6 (CN5)
16	Port pentru senzorul de presiune (CN4)	33	Port pentru banda de încălzire electrică a compresorului 1 (CN7)
17	Port pentru comutatorul de înaltă presiune (CN13)	34	Port pentru banda de încălzire electrică a compresorului 2 (CN18)

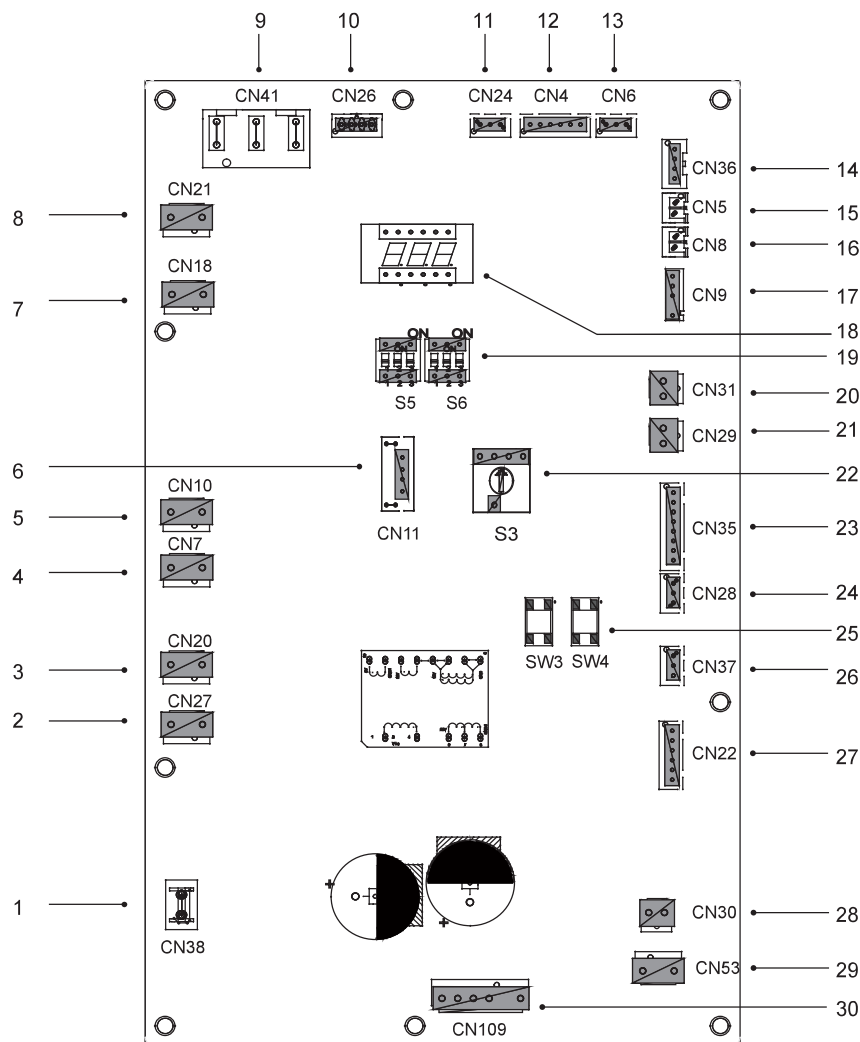
9.3.3 Trifazat pentru unități de 12/14/16 kW

1) PCB A, modul invertor



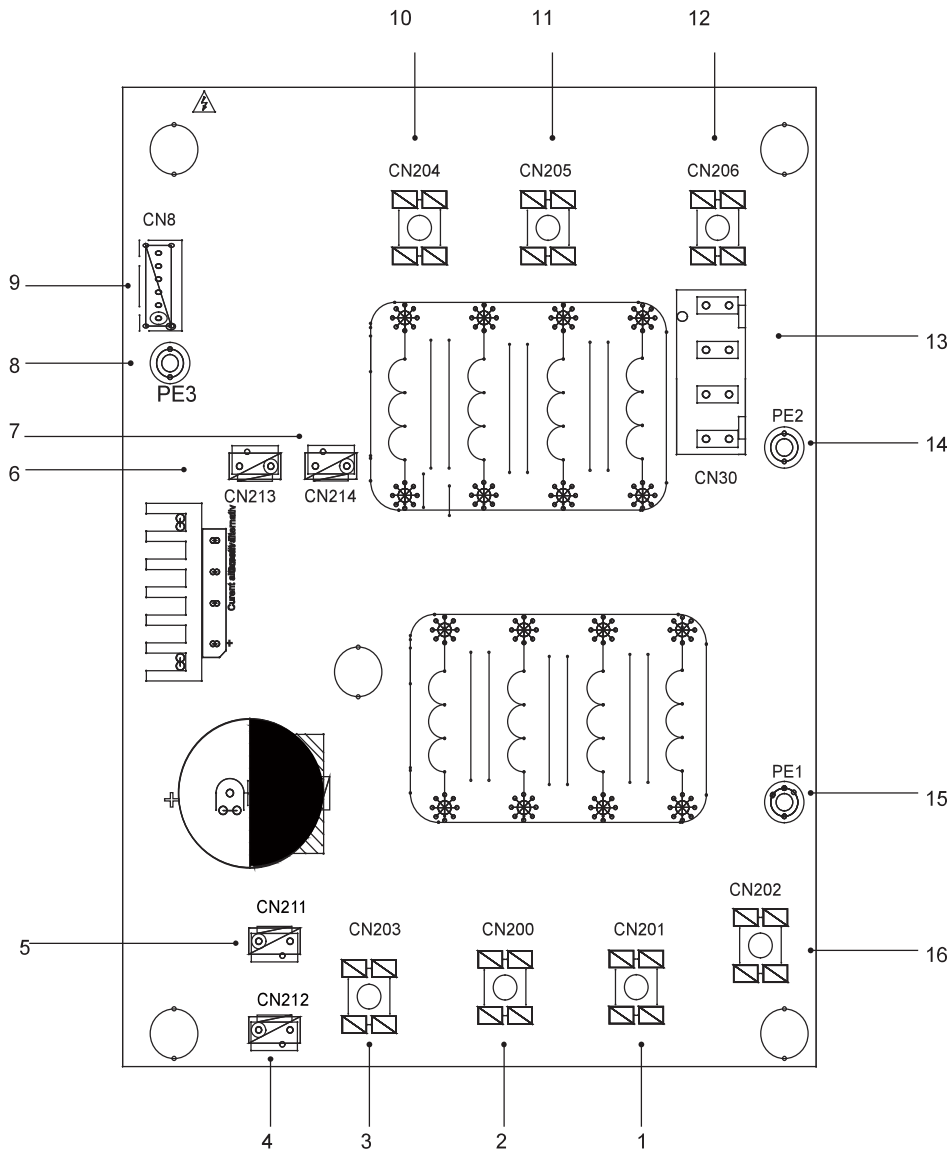
Cod	Unitate de asamblare	Cod	Unitate de asamblare
1	Port de ieșire pentru +15 V (CN20)	9	Portul de intrare P_in pentru modulul IPM (CN1)
2	Port de conectare la compresorul W (CN19)	10	Port pentru comunicare cu PCB B (CN8)
3	Port de conectare la compresorul V (CN18)	11	Placă PED (CN22)
4	Port de conectare la compresorul U (CN17)	12	Port pentru comutatorul de înaltă presiune (CN23)
5	Port de alimentare cu energie L3 (CN15)	13	Port pentru comunicare cu PCB C (CN2)
6	Port de alimentare cu energie L2 (CN7)		
7	Portul de intrare P_out pentru modulul IPM (CN5)		
8	Port de alimentare cu energie L1 (CN16)		

2) PCB B, placa de control principală a sistemului pompei de căldură



Cod	Unitate de asamblare	Cod	Unitate de asamblare
1	Port pentru firul de împământare (CN38)	16	Port pentru senzorul de temp. Tp (CN8)
2	Port pentru vana cu 2 căi 6 (CN27)	17	Port pentru senzorul de temp. ambientală din exterior și pentru senzorul de temp. al condensatorului (CN9)
3	Port pentru vana cu 2 căi 5 (CN20)	18	Afișaj digital (DSP1)
4	Port pentru banda de încălzire electrică 2 (CN7)	19	Comutator DIP (S5, S6)
5	Port pentru banda de încălzire electrică 1 (CN10)	20	Port pentru comutatorul de joasă presiune (CN31)
6	Rezervat (CN11)	21	Port pentru comutatorul de înaltă presiune și verificare rapidă (CN29)
7	Port pentru vana cu 4 căi (CN18)	22	Comutator DIP rotativ (S3)
8	Rezervat (CN21)	23	Port pentru senzorii de temp. (TW_out, TW_in, T1, T2, T2B) (CN35) (rezervat)
9	Port de alimentare de la PCB C (CN41)	24	Port pentru comunicare XYE (CN28)
10	Port pentru comunicare cu contorul de alimentare (CN26)	25	Tastă pentru răcire forțată și verificare (S3, S4)
11	Port pentru comunicare cu placa de control hydrobox (CN24)	26	Port pentru comunicare H1H2E (CN37)
12	Port pentru comunicare cu PCB C (CN4)	27	Port pentru supapa de expansiune electrică (CN22)
13	Port pentru senzorul de presiune (CN6)	28	Port pentru alimentarea cu energie a ventilatorului 15 V c.c. (CN30)
14	Port pentru comunicare cu PCB A (CN36)	29	Port pentru alimentarea cu energie a ventilatorului 310 V c.c. (CN53)
15	Port pentru senzorul de temp. Th (CN5)	30	Port pentru ventilator (CN109)

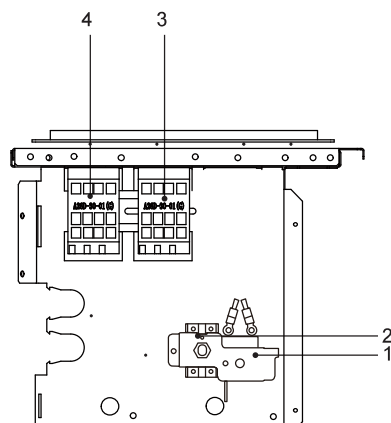
3) PCB C, placă de filtrare



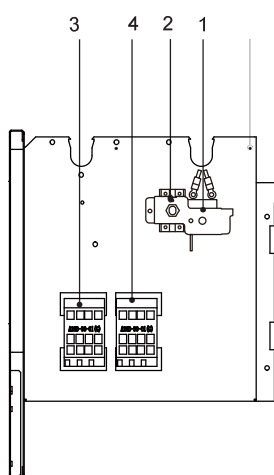
PCB C 12/14/16 kW trifazat

Cod	Unitate de asamblare	Cod	Unitate de asamblare
1	Sursă de alimentare L2 (CN201)	10	Filtrare alimentare L3 (L3')
2	Sursă de alimentare L3 (CN200)	11	Filtrare alimentare L2 (L2')
3	Sursă de alimentare N (CN203)	12	Filtrare alimentare L1 (L1')
4	Port de alimentare cu energie de 310 V c.c. (CN212)	13	Port de alimentare pentru placa de control principală (CN30)
5	Rezervat (CN211)	14	Port pentru firul de împământare (PE2)
6	Port pentru reactorul ventilatorului (CN213)	15	Port pentru firul de împământare (PE1)
7	Port de alimentare pentru modulul inverterului (CN214)	16	Sursă de alimentare L1 (L1)
8	Fir de împământare (PE3)		
9	Port pentru comunicare cu PCB B (CN8)		

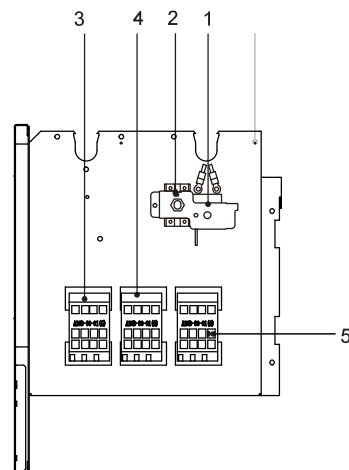
9.3.4 Componente de control pentru încălzitorul de rezervă (opțional)



4/6 kW monofazat cu încălzitor de rezervă (3 kW monofazat)



8-16 kW monofazat cu încălzitor de rezervă (3 kW monofazat)
12-16 kW trifazat cu încălzitor de rezervă (3 kW monofazat)



8-16 kW monofazat cu încălzitor de rezervă (9 kW trifazat)
12-16 kW trifazat cu încălzitor de rezervă (9 kW trifazat)

Cod	Unitate de asamblare	Cod	Unitate de asamblare
1	Protecție termică automată	4	Contactora al încălzitorului de rezervă KM2
2	Protecție termică manuală	5	Contactora al încălzitorului de rezervă KM3
3	Contactora al încălzitorului de rezervă KM1		

9.4 Conductele de apă

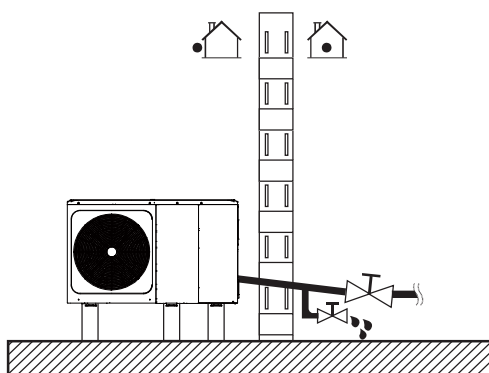
Toate lungimile și distanțele conductelor au fost luate în considerare.

Cerințe

Lungimea maximă admisă a cablului termistorului este de 20 m. Aceasta este distanța maximă admisibilă între rezervorul de apă caldă menajeră și unitate (numai pentru instalațiile cu rezervor de apă caldă menajeră). Cablul termistorului furnizat cu rezervorul de apă caldă menajeră are o lungime de 10 m. Pentru a optimiza eficiența recomandăm instalarea unei vane cu 3 căi și a rezervorului de apă caldă menajeră cât mai aproape de unitate.

NOTĂ

Dacă instalația este prevăzută cu un rezervor de apă caldă menajeră (achiziție locală), consultați manualul de instalare și de utilizare a rezervorului de apă caldă menajeră. Dacă nu există glicol (antigel) în sistem și se produce o întrerupere a alimentării cu curent sau o defecțiune a pompei, drenați sistemul (așa cum se arată în figura de mai jos).



NOTĂ

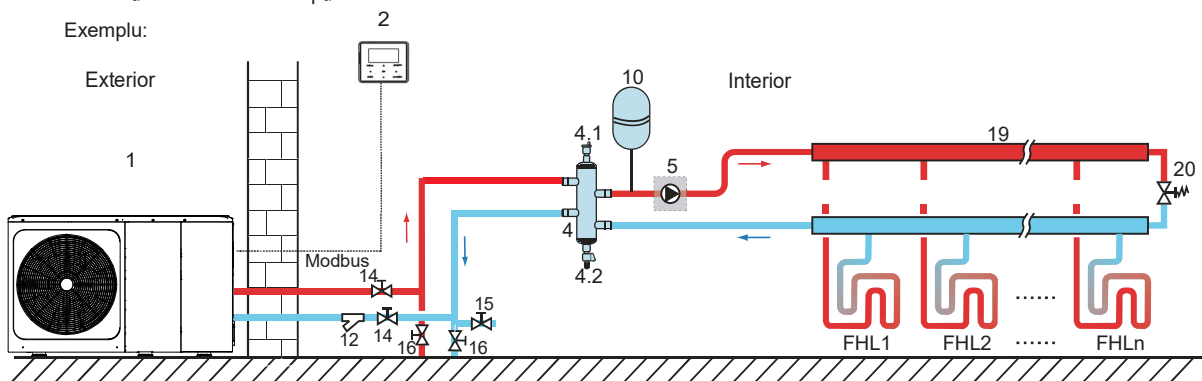
Dacă apa nu este scoasă din sistem în condiții de îngheț atunci când unitatea nu este utilizată, apa înghețată poate deteriora părțile circuitului de apă.

9.4.1 Verificarea circuitului apei

Unitatea este echipată cu un orificiu de admisie și unul de evacuare a apei pentru conectarea la un circuit de apă. Acest circuit trebuie instalat de un electrician autorizat și trebuie să respecte legile și reglementările locale relevante.

Unitatea va fi utilizată doar într-un sistem de apă închis. Utilizarea într-un circuit cu apă deschis poate duce la corodarea excesivă a conductelor de apă.

Exemplu:



Cod	Unitate de asamblare	Cod	Unitate de asamblare
1	Unitate exterioară	12	Filtru (accesoriu)
2	Interfața cu utilizatorul (accesoriu)	14	Supapă de închidere (achiziție locală)
4	Rezervor de echilibrare (achiziție locală)	15	Supapă de umplere (achiziție locală)
4.1	Supapă de purjare automată a aerului	16	Supapă de scurgere (achiziție locală)
4.2	Supapă de scurgere	19	Colector/distribuitor (achiziție locală)
5	P_o: pompă de circulație exterioară (achiziție locală)	20	Supapă de ocolire (achiziție locală)
10	Vas de expansiune (achiziție locală)	FHL 1...n	Bucă de încălzire prin pardoseală (achiziție locală)

Înainte de a continua instalarea unității, verificați următoarele:

- Presiunea maximă a apei ≤ 3 bar.
- Temperatura maximă a apei $\leq 70^{\circ}\text{C}$ în funcție de setarea dispozitivului de siguranță.
- Utilizați întotdeauna materiale compatibile cu apa din sistem și cu materialele utilizate în unitate.
- Asigurați-vă că piesele instalate în conductele locale pot rezista la presiunea și temperatura apei.
- Supape de drenare trebuie să fie prevăzute în toate punctele joase ale sistemului pentru a permite golirea completă a circuitului în timpul întreținerii.
- Guri de aerisire trebuie să fie prevăzute în toate punctele înalte ale sistemului. Gurile de aerisire trebuie să fie amplasate în puncte ușor accesibile pentru mentenanță. În interiorul aparatului este prevăzută o supapă de purjare automată a aerului. Verificați dacă supapa de purjare a aerului nu este strânsă, astfel încât să fie posibilă eliberarea automată a aerului din circuitul apei.

9.4.2 Volumul apei și dimensionarea vaselor de expansiune

Unitățile sunt prevăzute cu un vas de expansiune de 8 l, care are o pre-presiune implicită de 1,0 bar. Pentru a asigura funcționarea corectă a unității, ar putea fi necesară reglarea pre-presiunii vasului de expansiune.

1) Verificați dacă volumul total de apă din instalație, exclusiv volumul intern de apă al unității, este de cel puțin 40 l. Consultați secțiunea 14 „SPECIFICAȚII TEHNICE”, pentru a afla volumul total de apă intern al unității.

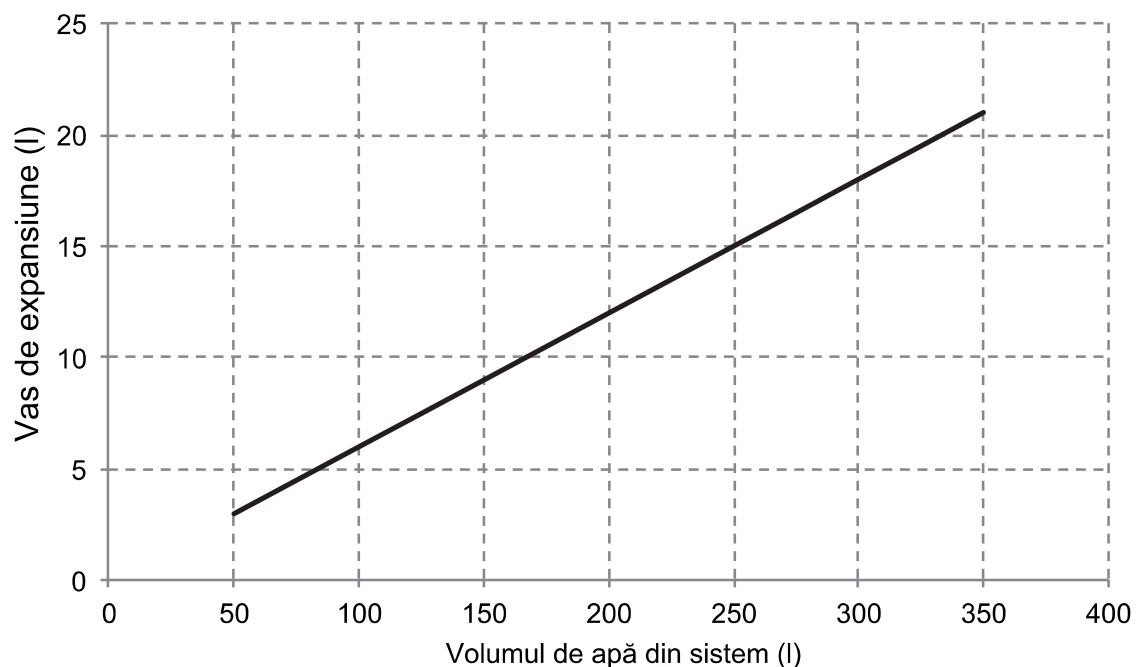
NOTĂ

- În majoritatea aplicațiilor, acest volum minim de apă va fi satisfăcător.
- Cu toate acestea, în procesele critice sau în încăperi cu sarcină mare de căldură, ar putea fi necesară apă suplimentară.
- Atunci când circulația în fiecare buclă de încălzire a spațiului este controlată de supape controlate de la distanță, este important să se mențină acest volum minim de apă, chiar dacă toate supapele sunt închise.

2) Volumul vasului de expansiune trebuie să se potrivească volumului total al sistemului de apă.

3) Pentru a dimensiona expansiunea pentru circuitul de încălzire și răcire.

Volumul vasului de expansiune poate urma figura de mai jos:



9.4.3 Racordarea circuitului apei

Racordurile de apă trebuie realizate corect în conformitate cu etichetele de pe unitatea exterioară, cu privire la admisia și evacuarea apei.

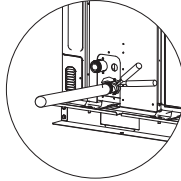
⚠ ATENȚIONARE

Aveți grijă să nu deformați conductele unității folosind forță excesivă atunci când le conectați. Deformarea conductelor poate provoca defectarea unității.

Dacă aerul, umiditatea sau praful pătrund în circuitul apei, pot apărea probleme. Prin urmare, țineți cont întotdeauna de următoarele când conectați circuitul de apă:

- Folosiți numai conducte curate.
- Țineți capătul conductei îndreptat în jos când îndepărtați bavurile.
- Acoperiți capătul conductei când o introduceți printr-un perete pentru a preveni pătrunderea prafului și a murdăriei.
- Folosiți un sigilant bun pentru etanșarea conexiunilor. Sigilarea trebuie să poată rezista la presiunile și temperaturile sistemului.
- Când utilizați conducte metalice din alt material decât cuprul, izolați cele două tipuri de materiale unul de altul pentru a preveni coroziunea galvanică.

- Deoarece cuprul este un material moale, utilizați instrumente adecvate pentru racordarea circuitului apei. Instrumentele necorespunzătoare vor provoca deteriorarea conductelor.



💡 NOTĂ

Unitatea va fi utilizată doar într-un sistem de apă închis. Utilizarea într-un circuit cu apă deschis poate duce la corodarea excesivă a conductelor de apă:

- Nu folosiți niciodată componente acoperite cu Zn în circuitul apei. Se poate produce corodarea excesivă a acestor componente, când conducte de cupru sunt utilizate în circuitul intern pentru apă al unității.
- Când se utilizează o vană cu 3 căi în circuitul apei. Alegeți de preferință o vană cu 3 căi cu bilă pentru a garanta separarea completă între circuitul de apă caldă menajeră și circuitul apei de încălzire prin pardoseală.
- Când se utilizează o vană cu 3 căi sau o vană cu 2 căi în circuitul apei. Durata maximă recomandată de comutare a vanei trebuie să fie mai mică de 60 de secunde.

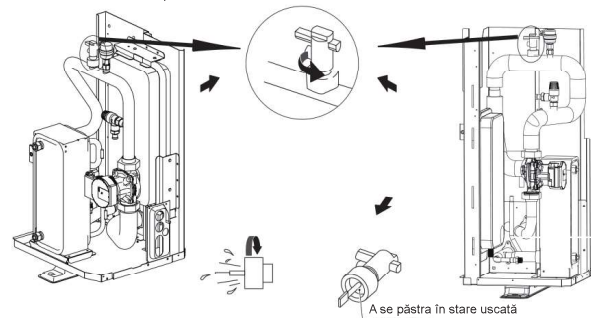
9.4.4 Protecția circuitului apei împotriva înghețului

Toate componentele hidraulice interne sunt izolate pentru a reduce pierderile de căldură. De asemenea, conductele trebuie izolate.

În caz de întrerupere a alimentării cu curent, funcțiile de mai sus nu vor proteja unitatea de îngheț.

Software-ul conține funcții speciale la utilizarea pompei de căldură și a încălzitorului de rezervă (dacă există) pentru a proteja întregul sistem împotriva înghețului. Când temperatura apei care circulă în sistem scade la o anumită valoare, unitatea va încălzi apa, fie folosind pompa de căldură, robinetul de încălzire electric sau încălzitorul de rezervă. Funcția de protecție împotriva înghețului se va opri numai când temperatura crește la o anumită valoare.

Apa poate intra în comutatorul de debit, nu poate fi evacuată și poate îngheța atunci când temperatura este suficient de scăzută. Comutatorul de debit trebuie îndepărtat și uscat, apoi poate fi reinstalat în unitate.



💡 NOTĂ

Rotind antiorar, scoateți comutatorul de debit.

Uscarea completă a comutatorului de debit.

⚠ ATENȚIONARE

Când unitatea nu funcționează pentru o perioadă îndelungată, asigurați-vă că aceasta este pornită tot timpul. Dacă doriți să întrerupeți alimentarea, apa din conductele sistemului trebuie să fie scursă complet, pentru a evita deteriorarea unității și a sistemului de conducte prin îngheț. De asemenea, alimentarea cu energie a unității trebuie să fie întreruptă după ce apa din sistem este scursă.

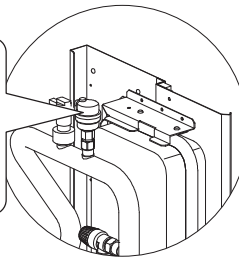
⚠ AVERTISMENT

Etilenglicolul și propilenglicolul sunt TOXICE

9.5 Adăugarea apei

- Conectați sursa de apă la robinetul de umplere și deschideți robinetul.
- Asigurați-vă că supapa de purjare automată a aerului este deschisă (cel puțin 2 rotații).
- Umpleți cu apă la presiune de aproximativ 2,0 bar. Îndepărtați aerul din circuit pe cât posibil cu ajutorul supapelor de purjare a aerului. Aerul din circuitul apei poate duce la defectarea încălzitorului electric de rezervă.

Nu fixați capacul de plastic negru de pe supapa de aerisire din partea superioară a unității atunci când sistemul funcționează. Deschideți supapa de purjare a aerului, rotiți anterior cel puțin 2 rotații complete pentru a elibera aer din sistem.



💡 NOTĂ

În timpul umplerii, este posibil să nu eliminați tot aerul din sistem. Aerul rămas va fi îndepărtat prin supapele automate de purjare a aerului în primele ore de funcționare a sistemului. După aceea, poate fi necesară completarea cu apă.

- Presiunea apei va varia în funcție de temperatura apei (presiune mai mare la temperatură mai ridicată a apei). Cu toate acestea, în orice moment, presiunea apei trebuie să rămână peste 0,3 bar pentru a evita intrarea aerului în circuit.
- Unitatea ar putea elimina prea multă apă prin supapa de eliberare a presiunii.
- Calitatea apei trebuie să respecte directiva EN 98/83/CE.
- Condițiile detaliate privind calitatea apei se găsesc în directiva EN 98/83/CE.

9.6 Izolația conductelor de apă

Circuitul complet al apei, inclusiv toate țevile, conductele de apă, trebuie izolat pentru a preveni formarea condensului în timpul funcționării în modul de răcire și reducerea capacității de încălzire și răcire, precum și prevenirea înghețării conductelor de apă în timpul iernii. Materialul de izolație trebuie să aibă cel puțin B1 grad de rezistență la foc și să respecte toate legislațiile aplicabile. Grosimea materialelor de etanșare trebuie să fie de cel puțin 13 mm cu conductibilitate termică de 0,039 W/mK pentru a preveni înghețarea conductelor de apă din exterior.

Dacă temperatura mediului exterior este mai mare de 30°C și umiditatea este mai mare de RH 80%, atunci grosimea materialelor de etanșare trebuie să fie de cel puțin 20 mm pentru a evita formarea condensului pe suprafața sigiliului.

9.7 Cablarea la locul de montaj

AVERTISMENT

Un comutator principal sau un alt mijloc de deconectare, prevăzut cu separarea contactului între toți polii, trebuie să fie încorporat în cablarea fixă în conformitate cu legile și reglementările locale relevante. Oprii sursa de alimentare înainte de a realiza orice conexiuni. Folosiți numai fire de cupru. Nu comprimați niciodată cablurile în fascicule și asigurați-vă că acestea nu vin în contact cu conductele și cu margini ascuțite. Asigurați-vă că nu este aplicată nicio presiune externă la conexiunile bornelor. Toate cablurile și componentele de la locul de montaj trebuie instalate de un electrician autorizat și trebuie să respecte legile și reglementările locale relevante.

Cablarea la locul de montaj trebuie realizată în conformitate cu schema de conexiuni furnizată împreună cu unitatea și cu instrucțiunile prezentate mai jos.

Utilizați o sursă de alimentare dedicată. Nu folosiți niciodată o sursă de alimentare partajată cu un alt aparat.

Stabiliți o împământare. Nu împământați unitatea pe o conductă, o protecție la supratensiune sau o împământare a cablurilor de telefonie. Împământarea incompletă poate provoca șocuri electrice.

Instalați un întrerupător de circuit în caz de defecțiune a împământării (30 mA). Nerespectarea acestei indicații poate rezulta în șoc electric.

Instalați siguranțele sau disjunctorii necesare.

9.7.1 Precauții cu privire la lucrările asociate cablurilor electrice

- Pozați cablurile astfel încât să nu intre în contact cu conductele (în special pe partea de înaltă presiune).
- Fixați cablul electric cu brățări autoblocante, așa cum se arată în figură, astfel încât să nu intre în contact cu conductele, în special pe partea de înaltă presiune.
- Asigurați-vă că nu este aplicată nicio presiune externă la conectorii bornelor.
- Când instalați întrerupătorul de circuit în caz de defecțiune a împământării, asigurați-vă că este compatibil cu inverterul (rezistent la zgomotul electric de înaltă frecvență) pentru a evita deschiderea inutilă a întrerupătorului de circuit în caz de defecțiune a împământării.

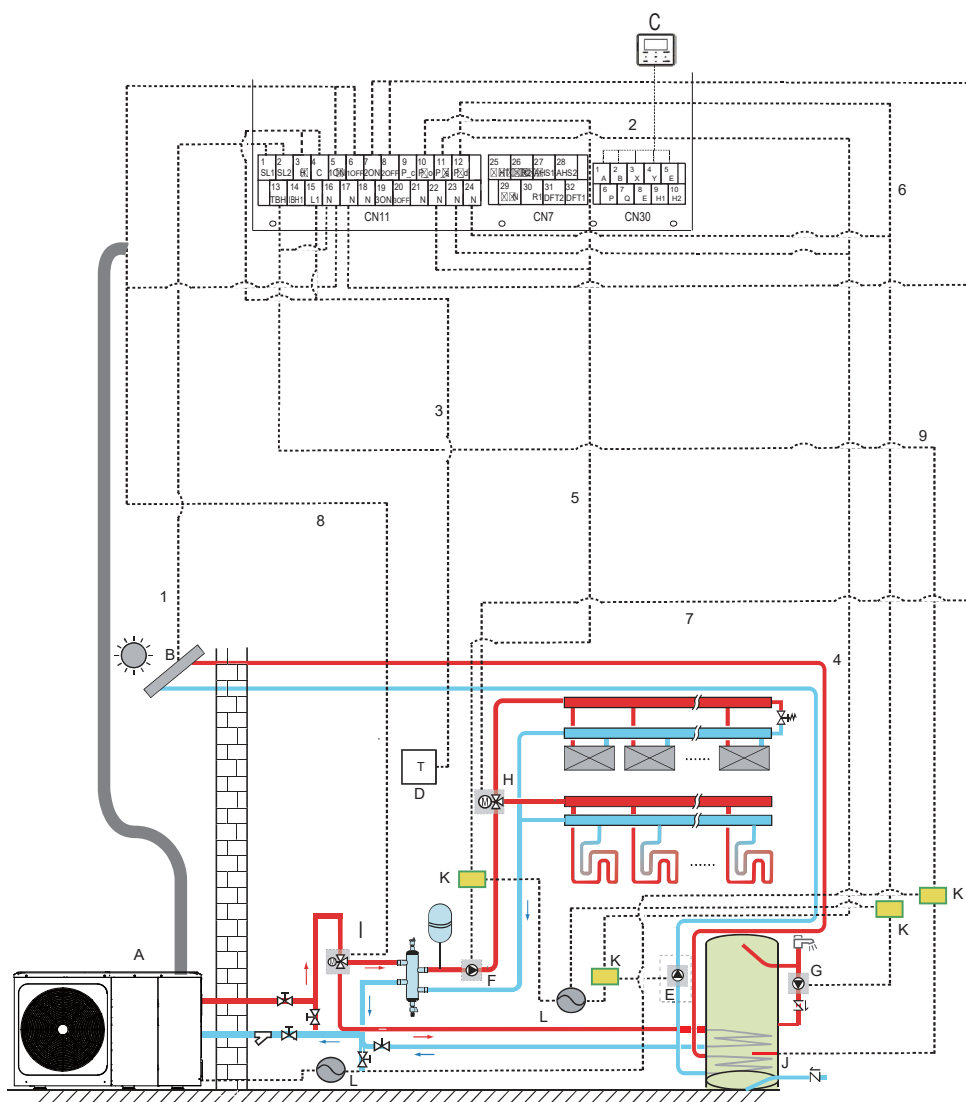
NOTĂ

Întrerupătorul de circuit în caz de defecțiune a împământării trebuie să fie un disjuncter de mare viteză de 30 mA (<0,1 s).

- Această unitate este dotată cu un inverter. Instalarea unui condensator de avansare în fază nu numai că va reduce efectul de îmbunătățire a factorului de putere, dar, de asemenea, poate provoca încălzirea anormală a condensatorului din cauza undelor de înaltă frecvență. Nu instalați niciodată un condensator de avansare în fază, deoarece ar putea duce la un accident.

9.7.2 Privire de ansamblu asupra cablării

Ilustrația de mai jos oferă o imagine de ansamblu a cablurilor de la locul de montaj necesare între mai multe părți ale instalației.



Cod	Unitate de asamblare	Cod	Unitate de asamblare
A	Unitate exterioară	G	P_d: pompă ACM(achiziție locală)
B	Trusa de energie solara(achiziție locală)	H	SV2: supapă cu 3 căi(achiziție locală)
C	Interfața cu utilizatorul	I	SV1: supapă cu 3 căi pentru rezervorul de apă caldă menajeră(achiziție locală)
D	Termostat de cameră de înaltă tensiune(achiziție locală)	J	Încălzitor de rapel
E	P_s: Pompă solară(achiziție locală)	K	Contactor
F	P_o: Pompa de circulație exterioară(achiziție locală)	L	Alimentare electrică

Articol	Descriere	Curent alternativ/ Curent continuu	Număr de conductori necesari	Curent maxim de serviciu
1	Cablu de semnal pentru kitul de energie solară	Curent alternativ	2	200mA
2	Cablul interfeței cu utilizatorul	Curent alternativ	5	200mA
3	Cablul termostatului de cameră	Curent alternativ	2	200 mA (a)
4	Cablul de control al pompei de energie solară	Curent alternativ	2	200 mA (a)
5	Cablul de control al pompei de circulație exterioară	Curent alternativ	2	200 mA (a)
6	Cablul de control al pompei ACM	Curent alternativ	2	200 mA (a)
7	SV2: cablu de control al vanei cu 3 căi	Curent alternativ	3	200 mA (a)
8	SV1: cablu de control al vanei cu 3 căi	Curent alternativ	3	200 mA (a)
9	Cablul de control al încălzitorului auxiliar	Curent alternativ	2	200 mA (a)

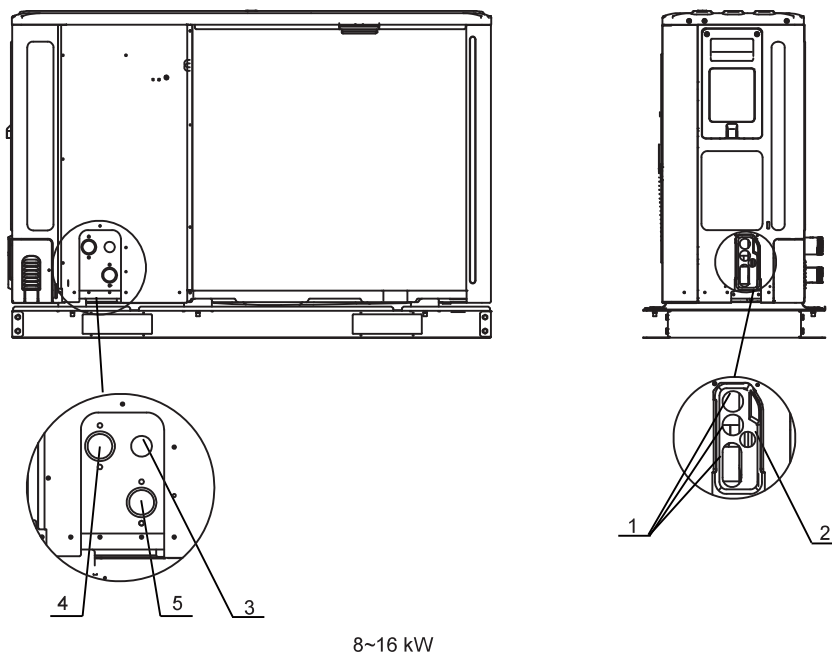
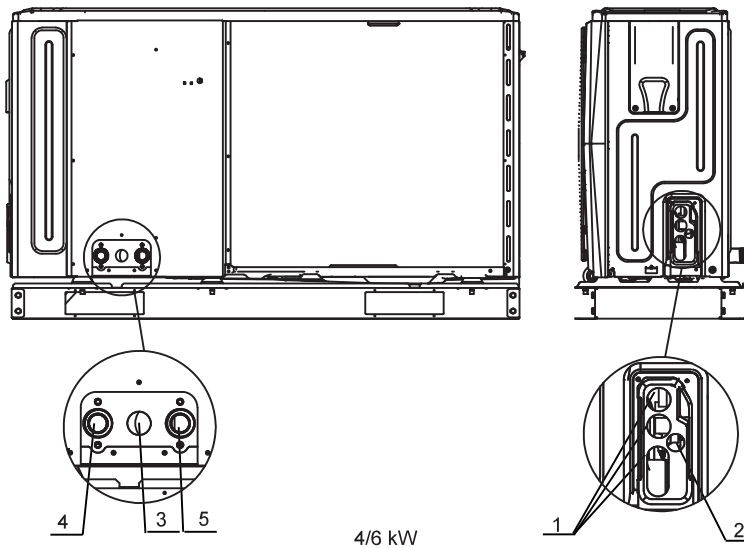
(a) Secțiune minimă a cablului AWG18 (0,75 mm²).

(b) Cablul termistorului este livrat împreună cu unitatea: în cazul în care curentul de sarcină este mare, este nevoie de un contactor de curent alternativ.

NOTĂ

Utilizați H07RN-F pentru cablul de alimentare; toate cablurile sunt conectate la înaltă tensiune, cu excepția cablului termistorului și a cablului pentru interfața cu utilizatorul.

- Echipamentul trebuie să fie împământat.
- Orice sarcină externă de înaltă tensiune, dacă este din metal sau un port împământat, trebuie să fie legată la pământ.
- Orice curent de sarcină extern trebuie să fie sub 0,2 A. În cazul în care un curent de sarcină este mai mare de 0,2 A, sarcina trebuie controlată printr-un contactor de curent alternativ.
- Porturile de cablare „AHS1”, „AHS2”, „A1”, „A2”, „R1”, „R2” și „DFT1” și „DFT2” furnizează doar semnalul de comutare. Consultați imaginea din secțiunea 9.7.6 pentru poziția porturilor în unitate.
- Banda electronică de încălzire a supapei de expansiune, banda electronică de încălzire a schimbătorului de căldură în plăși și banda electronică de încălzire a comutatorului de debit partajează un port de control.



Cod	Unitate de asamblare
1	Orificiul firului de înaltă tensiune
2	Orificiul firului de joasă tensiune
3	Orificiul conductei de scurgere
4	Evacuare apă
5	Admisie apă

Orientări privind cablarea la locul de montaj

- Majoritatea operațiunilor de cablare la locul de montaj al unității trebuie realizate pe blocul de borne din interiorul cutiei de distribuție. Pentru a avea acces la borne, scoateți panoul de service al cutiei de comutare (ușa 2).

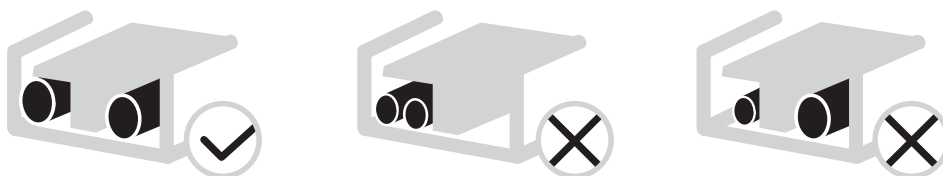
⚠ AVERTISMENT

Înainte de a scoate panoul de service al cutiei de distribuție, opriți orice sursă de alimentare cu energie, inclusiv sursa de alimentare a unității, încălzitorului de rezervă și a rezervorului de apă caldă menajeră (dacă este cazul).

- Fixați toate cablurile folosind curele autoblocante.
- Pentru încălzitorul de rezervă este necesar un circuit de alimentare dedicat.
- Instalațiile prevăzute cu un rezervor de apă caldă menajeră (achiziție locală) necesită un circuit de alimentare dedicat. Fixați cablul așa cum se arată în imaginea de mai jos.
- Direcționați cablurile electrice astfel încât capacul frontal să nu se ridice în timp ce efectuați lucrări de cablare și apoi fixați capacul frontal.
- Urmăriți schema de conexiuni pentru lucrările de cablare electrică (schemele de conexiuni sunt situate în partea din spate a ușii 2).
- Instalați firele și fixați ferm capacul în poziție.

9.7.3 Precauții cu privire la cablurile de alimentare

- Utilizați o bornă rotundă în stil de sertizare pentru conectarea la placa de borne de alimentare. În cazul în care nu se poate utiliza din motive inevitabile, respectați instrucțiunile următoare.
- Nu conectați fire de calibru diferit la aceeași bornă de alimentare. (Conexiunile slăbite pot provoca supraîncălzire.)
- Când conectați fire de același calibru, urmați figura de mai jos.



- Folosiți șurubelnița corectă pentru a strânge șuruburile bornei. Șurubelnițele mici pot deteriora capul șurubului și împiedică strângerea corespunzătoare.
- Strângerea excesivă a șuruburilor bornei poate deteriora șuruburile.
- Atașați un întrerupător de circuit în caz de defectare a împământării și o siguranță la linia de alimentare.
- La cablare, asigurați-vă că sunt utilizate firele recomandate, realizați conexiuni complete și fixați firele astfel încât forța exterioară să nu poată afecta bornele.

9.7.4 Cerințe privind dispozitivul de siguranță

1. Selectați diametrele firelor (valoarea minimă) individual pentru fiecare unitate, pe baza tabelului 9-1 și a tabelului 9-2, unde curentul nominal din tabelul 9-1 înseamnă MCA din tabelul 9-2. În cazul în care MCA depășește 63 A, diametrele firelor trebuie să fie selectate în conformitate cu reglementările naționale privind cablarea.
2. Variația maximă admisă a intervalului de tensiune între faze este de 2%.
3. Selectați un disjunctiv prevăzut cu separarea contactului la toți polii, de cel puțin 3 mm, care asigură deconectarea completă, unde MFA se utilizează pentru a selecta disjunctoarele de curent și întrerupătoarele de curent rezidual.

Tabelul 9-1

Curentul nominal al aparatului: (A)	Suprafața nominală a secțiunii transversale (mm ²)	
	Cabluri flexibile	Cablu pentru racorduri rigide
≤3	0,5 și 0,75	1 și 2,5
>3 și ≤6	0,75 și 1	1 și 2,5
>6 și ≤10	1 și 1,5	1 și 2,5
>10 și ≤16	1,5 și 2,5	1,5 și 4
>16 și ≤25	2,5 și 4	2,5 și 6
>25 și ≤32	4 și 6	4 și 10
>32 și ≤50	6 și 10	6 și 16
>50 și ≤63	10 și 16	10 și 25

Tabelul 9-2 Standard 4-16 kW monofazat și standard 12-16 kW trifazat

Sistem	Unitate exterioară				Curent de alimentare			Compresor		OFM	
	Tensiune (V)	Hz	Min. (V)	Max. (V)	MCA (A)	TOCA (A)	MFA (A)	MSC (A)	RLA (A)	KW	FLA (A)
4kW	220-240	50	198	264	12	18	25	-	11,50	0,10	0,50
6kW	220-240	50	198	264	14	18	25	-	13,50	0,10	0,50
8kW	220-240	50	198	264	16	19	25	-	14,50	0,17	1,50
10kW	220-240	50	198	264	17	19	25	-	15,50	0,17	1,50
12kW	220-240	50	198	264	25	30	35	-	23,50	0,17	1,50
14kW	220-240	50	198	264	26	30	35	-	24,50	0,17	1,50
16kW	220-240	50	198	264	27	30	35	-	25,50	0,17	1,50
12 kW trifazat	380-415	50	342	456	10	14	16	-	9,15	0,17	1,50
14 kW trifazat	380-415	50	342	456	11	14	16	-	10,15	0,17	1,50
16 kW trifazat	380-415	50	342	456	12	14	16	-	11,15	0,17	1,50

Standard 4-16 kW monofazat și 12-16kW trifazat cu încălzitor de rezervă de 3 kW

Sistem	Unitate exterioară				Curent de alimentare			Compresor		OFM	
	Tensiune (V)	Hz	Min. (V)	Max. (V)	MCA (A)	TOCA (A)	MFA (A)	MSC (A)	RLA (A)	KW	FLA (A)
4kW	220-240	50	198	264	25	31	38	-	11,50	0,10	0,50
6kW	220-240	50	198	264	27	31	38	-	13,50	0,10	0,50
8kW	220-240	50	198	264	29	32	38	-	14,50	0,17	1,50
10kW	220-240	50	198	264	30	32	38	-	15,50	0,17	1,50
12kW	220-240	50	198	264	38	43	48	-	23,50	0,17	1,50
14kW	220-240	50	198	264	39	43	48	-	24,50	0,17	1,50
16kW	220-240	50	198	264	40	43	48	-	25,50	0,17	1,50
12 kW trifazat	380-415	50	342	456	23	27	29	-	9,15	0,17	1,50
14 kW trifazat	380-415	50	342	456	24	27	29	-	10,15	0,17	1,50
16 kW trifazat	380-415	50	342	456	25	27	29	-	11,15	0,17	1,50

Standard 8-16 kW monofazat și 12-16kW trifazat cu încălzitor de rezervă de 9 kW

Sistem	Unitate exterioară				Curent de alimentare			Compresor		OFM	
	Tensiune (V)	Hz	Min. (V)	Max. (V)	MCA (A)	TOCA (A)	MFA (A)	MSC (A)	RLA (A)	KW	FLA (A)
8kW	380-415	50	342	456	29	32	38	-	14,50	0,17	1,50
10kW	380-415	50	342	456	30	32	38	-	15,50	0,17	1,50
12kW	380-415	50	342	456	38	43	48	-	23,50	0,17	1,50
14kW	380-415	50	342	456	39	43	48	-	24,50	0,17	1,50
16kW	380-415	50	342	456	40	43	48	-	25,50	0,17	1,50
12 kW trifazat	380-415	50	342	456	23	27	29	-	9,15	0,17	1,50
14 kW trifazat	380-415	50	342	456	24	27	29	-	10,15	0,17	1,50
16 kW trifazat	380-415	50	342	456	25	27	29	-	11,15	0,17	1,50

💡 NOTĂ

MCA: amperaj min. circuit (A)
 TOCA: amperaj total supra-curent (A)
 MFA: amperaj max. siguranțe (A)
 MSC: amperaj max. pornire (A)
 RLA: în condiții nominale de testare a răcirii sau încălzirii, amperajul de la intrarea compresorului unde MAX. Hz poate acționa amperajul sarcinii nominale (A)
 KW: puterea nominală a motorului
 FLA: amperaj la sarcină completă (A)

9.7.5 Scoaterea capacului cutiei de distribuție

Standard 4-16 kW monofazat și standard 12-16 kW trifazat

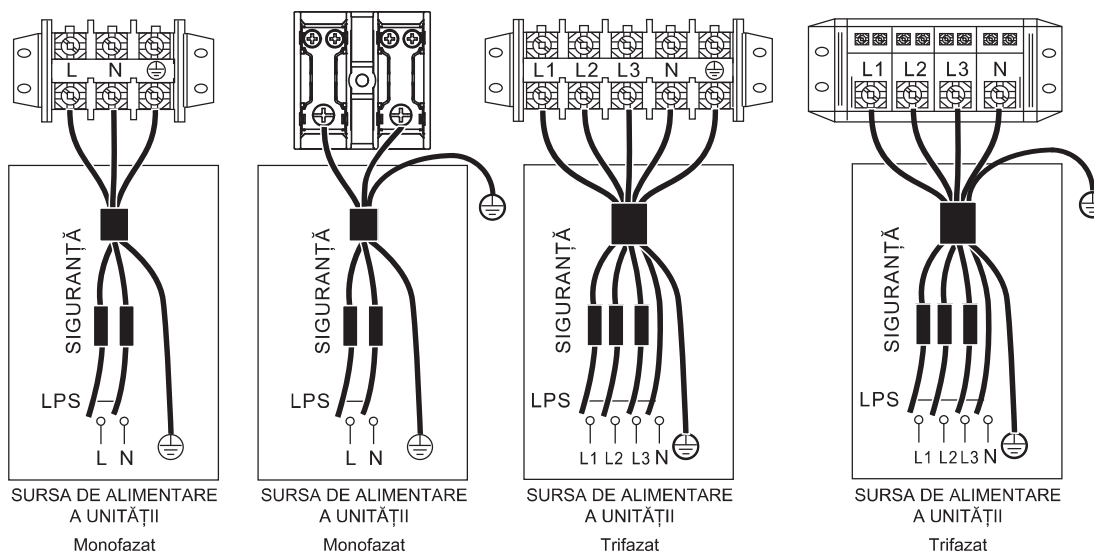
Unitate	4kW	6kW	8kW	10kW	12kW	14kW	16kW	12 kW trifazat	14 kW trifazat	16 kW trifazat
Protecție max. supracurent (MOP)(A)	18	18	19	19	30	30	30	14	14	14
Dimensiunea cablajului (mm ²)	4,0	4,0	4,0	4,0	6,0	6,0	6,0	2,5	2,5	2,5

Standard 4-16 kW monofazat și 12-16 kW trifazat cu încălzitor de rezervă de 3 kW (monofazat)

Unitate	4kW	6kW	8kW	10kW	12kW	14kW	16kW	12 kW trifazat	14 kW trifazat	16 kW trifazat
Protecție max. supracurent (MOP)(A)	31	31	32	32	43	43	43	27	27	27
Dimensiunea cablajului (mm ²)	6,0	6,0	8,0	8,0	10,0	10,0	10,0	4,0	4,0	4,0

Standard 8-16 kW monofazat și 12-16 kW trifazat cu încălzitor de rezervă de 9 kW (trifazat)

Unitate	8kW	10kW	12kW	14kW	16kW	12 kW trifazat	14 kW trifazat	16 kW trifazat
Protecție max. supracurent (MOP)(A)	32	32	43	43	43	27	27	27
Dimensiunea cablajului (mm ²)	8,0	8,0	10,0	10,0	10,0	4,0	4,0	4,0

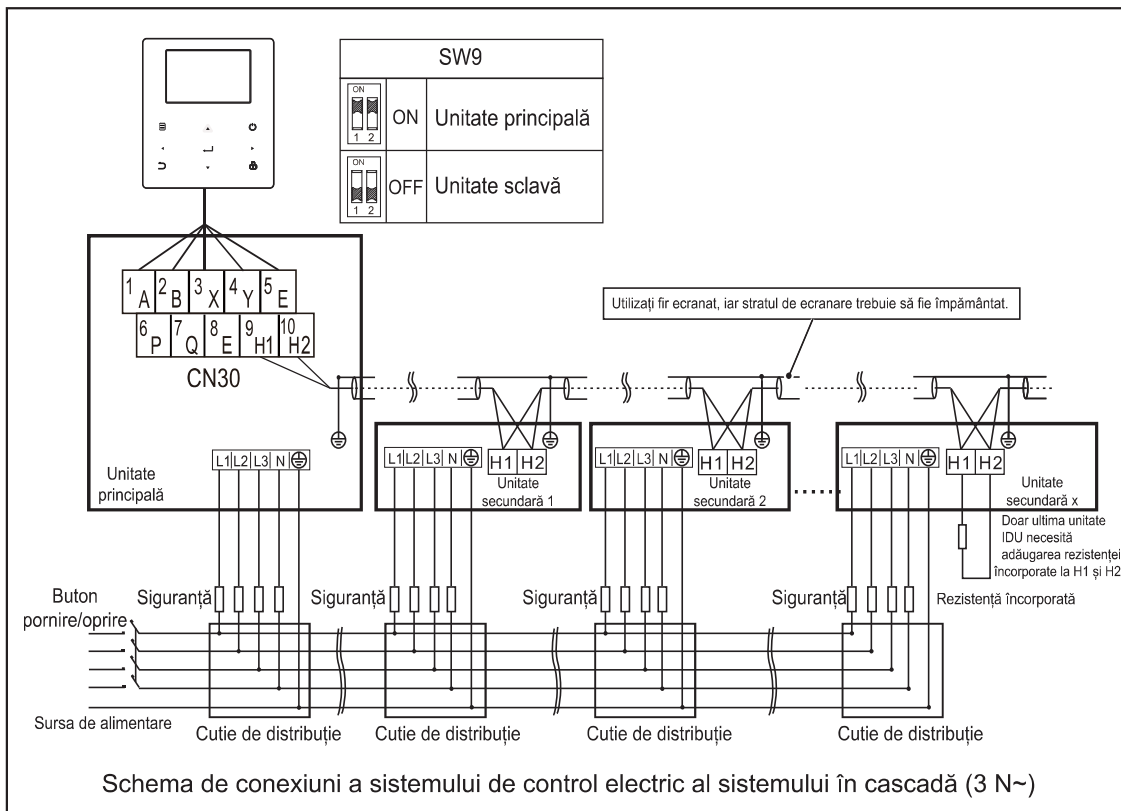
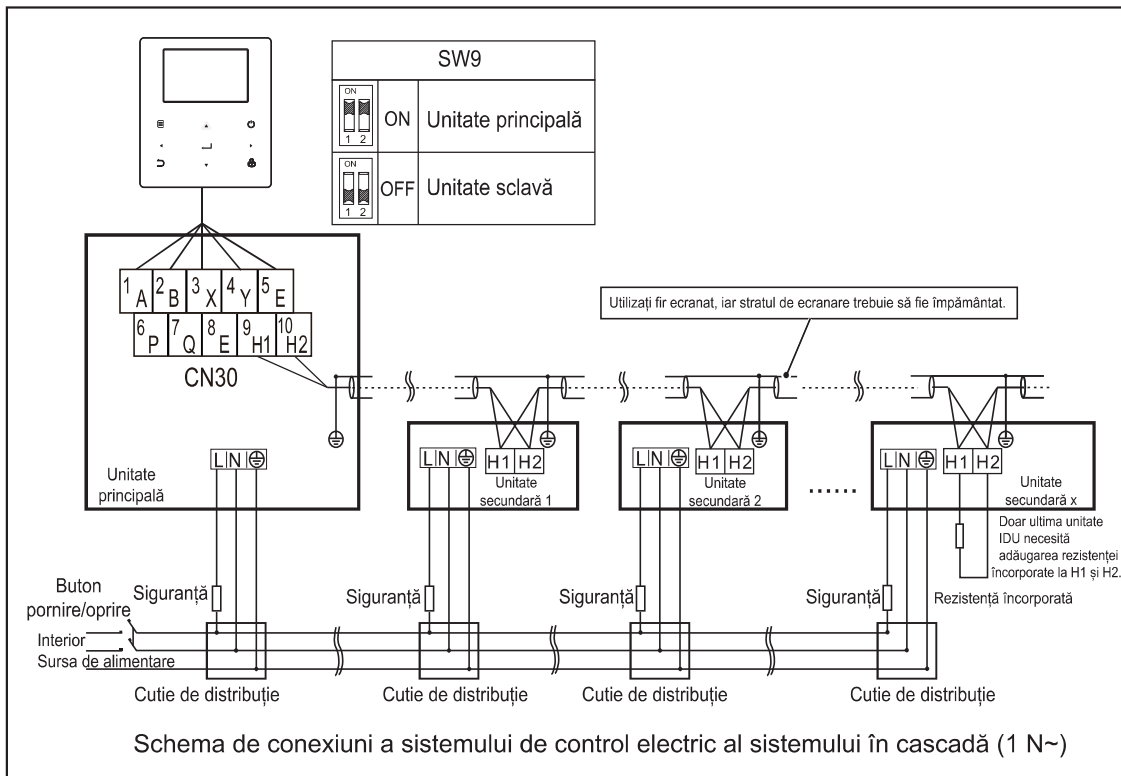


💡 NOTĂ

Înterupătorul de circuit la avarie trebuie să fie un disjuncter de mare viteză de 30 mA (<0,1 s). Utilizați cabluri ecranate cu 3 miezuri.

Valoarea implicită a încălzitorului de rezervă este opțiunea 3 (pentru încălzitorul de rezervă de 9 kW). Dacă este nevoie de un încălzitor de rezervă de 3 kW sau 6 kW, rugați instalatorul profesionist să schimbe comutatorul de fază DIP al S1 la opțiunea 1 (pentru încălzitor de rezervă de 3 kW) sau opțiunea 2 (pentru încălzitor de rezervă de 6 kW); consultați 10.1.1 „SETAREA FUNCȚIILOR”.

Valorile declarate sunt valori maxime (a se vedea datele electrice pentru valori exacte).



⚠ ATENȚIUNARE

1. Funcționarea în cascadă a sistemului acceptă cel mult 6 aparate.
2. Pentru a asigura succesul alocării automate a adresei, toate aparatele trebuie să fie conectate la aceeași sursă de alimentare și pornite uniform.
3. Doar unitatea principală poate fi conectată la telecomandă și trebuie să comuțati SW9 la „pornit” pentru unitatea principală; unitatea secundară nu se poate conecta la telecomandă.
4. Utilizați fir ecranat, iar stratul de ecranare trebuie să fie împământat.

La conectarea la borna de alimentare, utilizați borna de cablare circulară cu carcasa de izolare (a se vedea Figura 9.1).

Utilizați un cablu de alimentare care se conformează specificațiilor și conectați-l ferm. Pentru a preveni scoaterea cablului cauzată de forță externă, asigurați-vă că este fixat în siguranță.

În cazul în care nu se poate utiliza o bornă de cablare circulară cu carcasa de izolare, asigurați-vă că:

- Nu conectați două cabluri de alimentare cu diametre diferite la aceeași bornă de alimentare (poate provoca supraîncălzirea cablurilor din cauza cablurilor desfăcute) (a se vedea Figura 9.2).

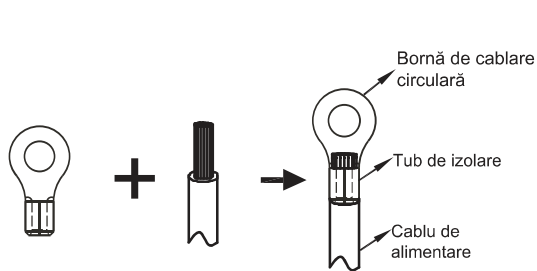


Figura 9.1

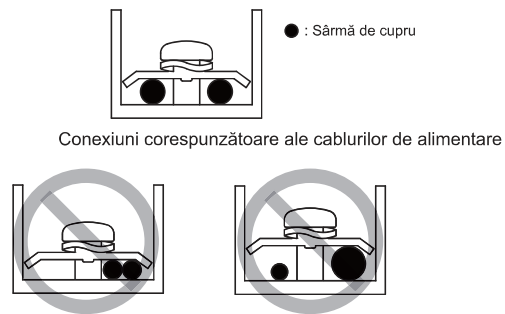


Figura 9.2

Conectarea cablului de alimentare al unui sistem în cascadă

- Utilizați o sursă de alimentare dedicată pentru unitatea interioară care este diferită de cea pentru unitatea exterioară.
- Utilizați aceeași sursă de alimentare, disjuncteur și dispozitiv de protecție împotriva scurgerilor pentru unitățile interioare conectate la aceeași unitate exterioară.

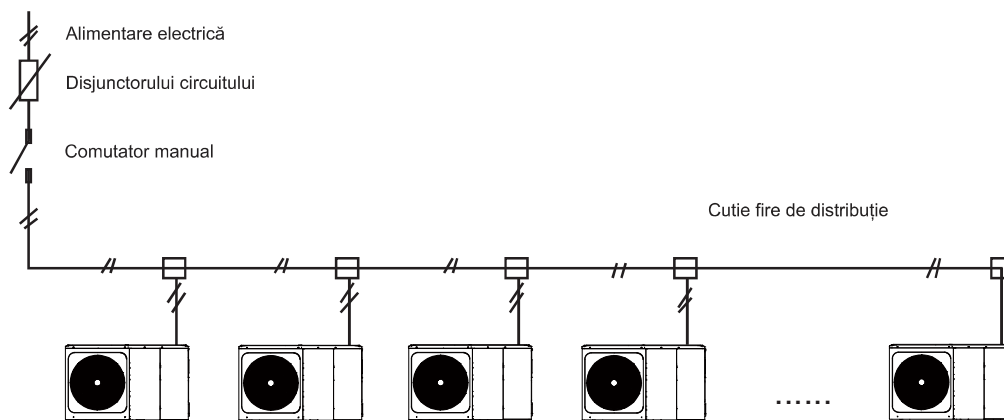
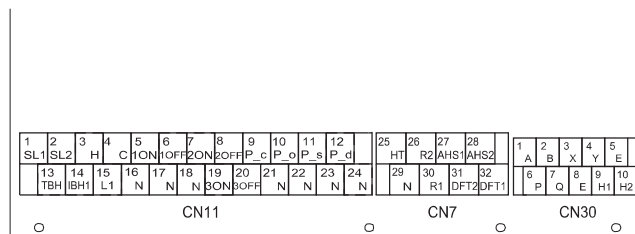


Figura 9.3

9.7.6 Conectarea altor componente

Unitate 4-16 kW



Cod	Imprimare	Conectare la	
			①
②	3 H 4 C 15 L1	Intrare pentru termostatul de cameră (inalta tensiune)	
	③	5 1ON 6 1OFF 16 N	SV1 (vană cu 3 căi)
	④	7 2ON 8 2OFF 17 N	SV2 (vană cu 3 căi)
⑤	9 P_c 21 N	Pumpc (pompă zona 2)	
	⑥	10 P_o 22 N	Pompă de circulație exterioară /pompă zona1
⑦	11 P_s 23 N	Pompă de energie solară	
	⑧	12 P_d 24 N	Pompă pentru conducte ACM
⑨	13 TBH 16 N	Încălzitor auxiliar rezervor	
	⑩	14 IBH1 17 N	Încălzitor de rezervă intern 1
⑪		18 N 19 3ON 20 3OFF	SV3 (vană cu 3 căi)

Cod	Imprimare	Conectare la
②	6 P 7 Q	Unitate exterioară
	③	9 H1 10 H2

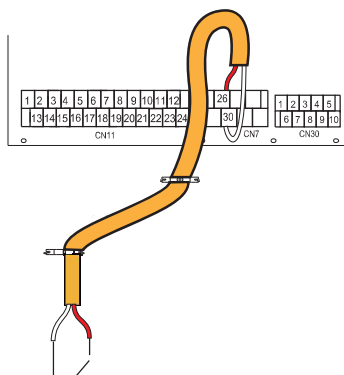
Cod	Imprimare	Conectare la
②	25 HT 29 N	Bandă de încălzire electrică a antigelului (extern)
	③	27 AHS1 28 AHS2

Portul furnizează semnalul de control sarcinii. Două tipuri de porturi de semnal de control:

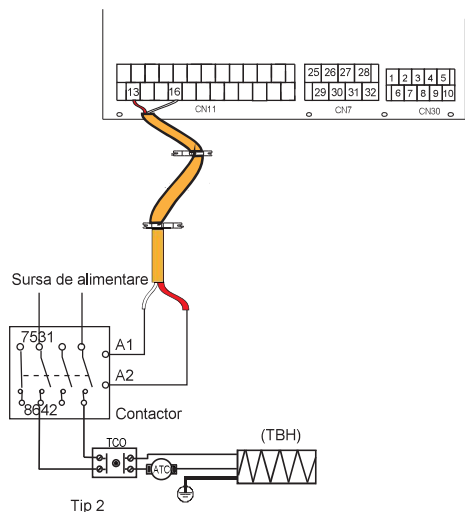
Tip 1: Conector fără tensiune.

Tip 2: Portul furnizează semnal cu tensiunea de 220 V. În cazul în care curentul de sarcină este < 0,2 A, sarcina se poate conecta direct la port.

În cazul în care curentul de sarcină este >= 0,2 A, este necesar să se conecteze contactorul de curent alternativ pentru sarcină.

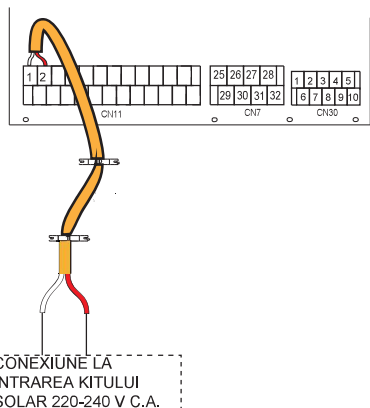


Tip 1 Funcționare



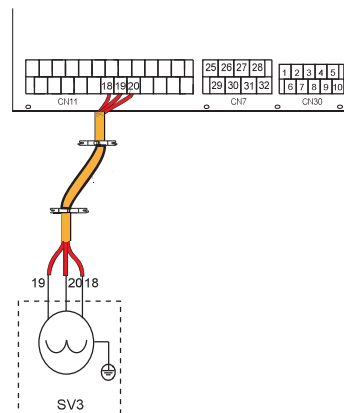
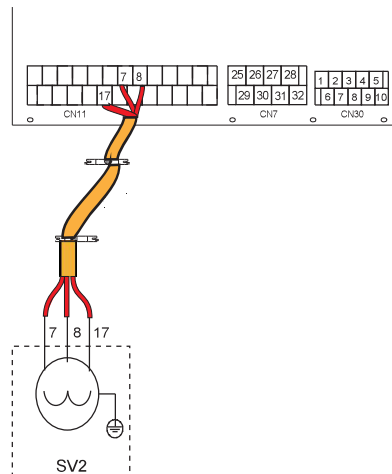
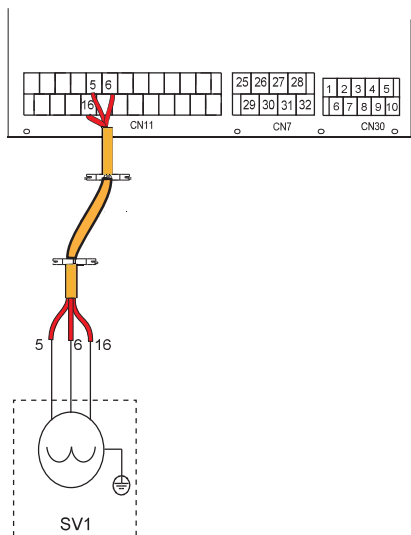
Portul semnalului de control al modului hidraulic:
 CN11/CN7 conține borne pentru energie solară, vana cu 3
 căi, pompa, încălzitorul auxiliar etc.
 Cablarea pieselor este ilustrată mai jos:

1) Pentru semnalul de intrare a energiei solare



Tensiune	220-240VAC
Curent maxim de serviciu (A)	0,2
Dimensiunea cablajului (mm ²)	0,75

2) Pentru vanele cu 3 căi SV1, SV2 și SV3

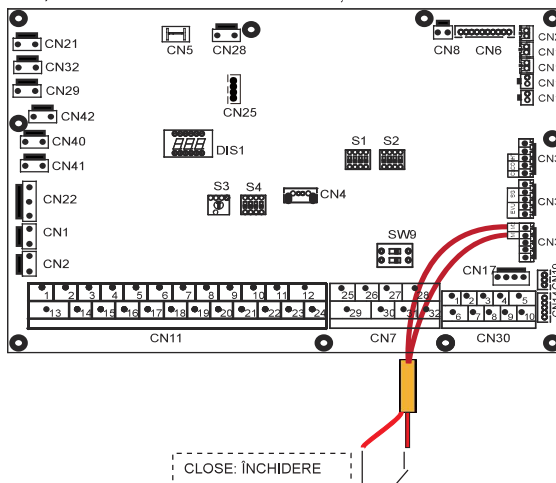


Tensiune	220-240VAC
Curent maxim de serviciu (A)	0,2
Dimensiunea cablajului (mm ²)	0,75
Tipul de semnal al portului de control	Tip 2

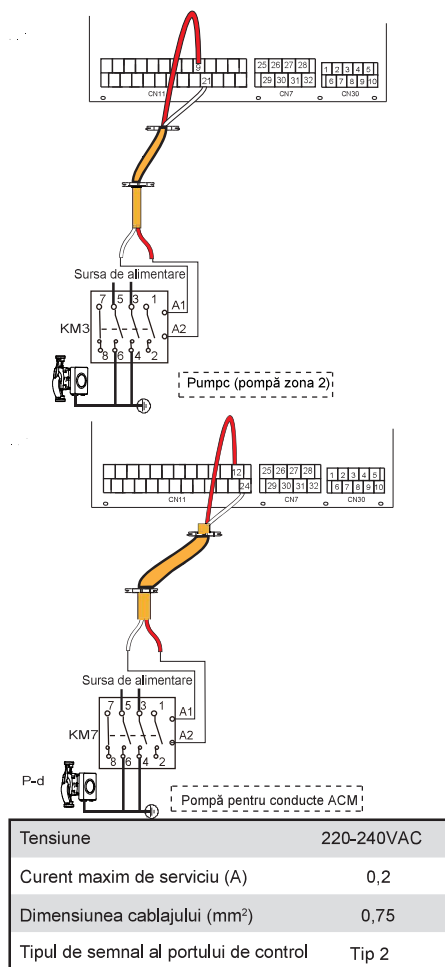
a) Procedură

- Conectați cablul la bornele corespunzătoare, așa cum se arată în imagine.
- Fixați cablul în mod sigur.

4) Pentru închidere de la distanță:



5) Pentru Pump și pompa pentru conductele ACM:



- a) Procedură
- Conectați cablul la bornele corespunzătoare, așa cum se arată în imagine.
 - Fixați cablul în mod sigur.

6) Pentru termostatul de cameră:

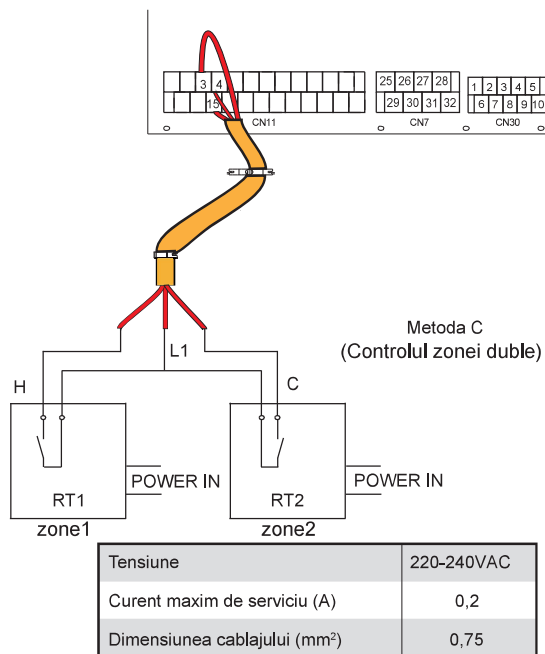
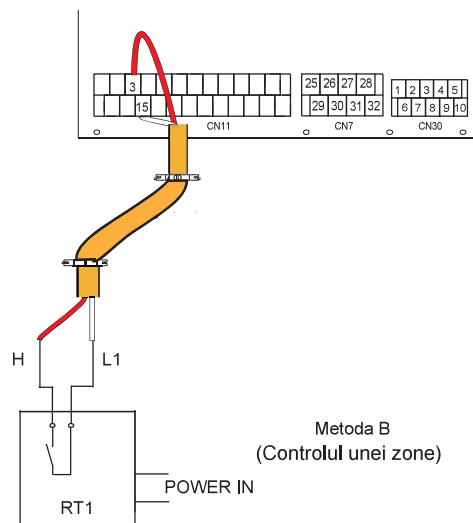
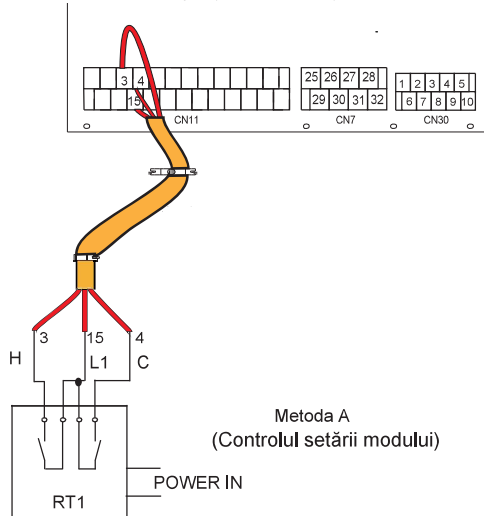
Termostat de cameră tip 1 (înalță tensiune): „POWER IN” (Alimentare) furnizează tensiunea de lucru la RT, nu furnizează direct tensiune la conectorul RT. Portul „15 L1” furnizează tensiune de 220 V la conectorul RT. Portul „15 L1” conectează portul principal de alimentare al unității L pentru alimentare monofazată.

Termostat de cameră tip 2 (joasă tensiune): „POWER IN” (Alimentare) furnizează tensiune de lucru către RT.

NOTĂ

Există două metode de conectare opționale care depind de tipul de termostat de cameră.

Termostat de cameră tip 1 (înalță tensiune):



Există trei metode pentru conectarea cablului termostatalui (așa cum este descris în imaginea de mai sus) și depind de aplicație.

- **Metoda A (Controlul setării modului)**
RT poate controla încălzirea și răcirea individual, precum telecomanda pentru FCU cu 4 conducte. Când modulul hidraulic este conectat cu regulatorul extern de temperatură, în interfața cu utilizatorul PT. SERVICE setați TERMOSTAT DE CAMERĂ la REGL MOD:
 - A.1 Când tensiunea detectată a unității este de 230 V c.a. între C și L1, unitatea operează în modul de răcire.
 - A.2 Când tensiunea detectată a unității este de 230 V c.a. între H și L1, unitatea operează în modul de încălzire.
 - A.3 Când tensiunea detectată a unității este 0 V c.a. pentru ambele părți (C-L1, H-L1), unitatea nu mai funcționează pentru încălzirea sau răcirea spațiului.
 - A.4 Când tensiunea detectată a unității este 230 V c.a. pentru ambele părți (C-L1, H-L1), unitatea funcționează în modul de răcire.
- **Metoda B (Controlul unei zone)**
RT furnizează semnalul de comutare la unitate. În interfața cu utilizatorul PT. SERVICE, setați THERMOST. DE CAM la O ZONA:
 - B.1 Când tensiunea detectată a unității este de 230 V c.a. între H și L1, unitatea este pornită.
 - B.2 Când tensiunea detectată a unității este de 0 V c.a. între H și L1, unitatea este oprită.

Metoda C (Controlul zonei duble)

Modulul hidraulic este conectat cu un termostat pentru două camere dacă în interfața cu utilizatorul PT. SERVICE s-a setat TERMOSTAT DE CAMERĂ pe ZONA DUBLĂ:

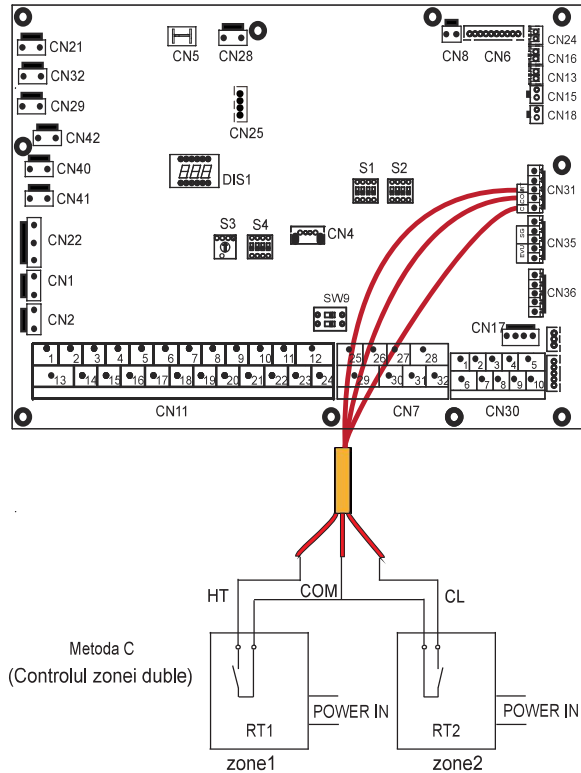
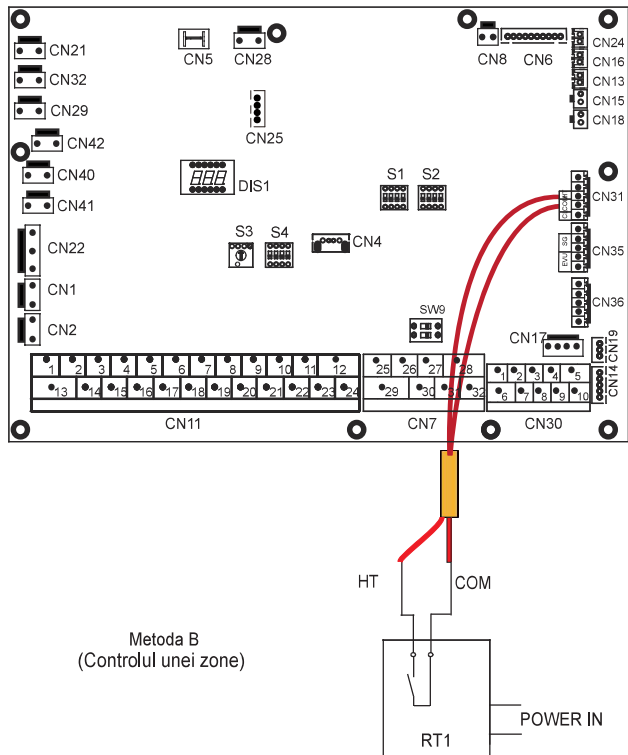
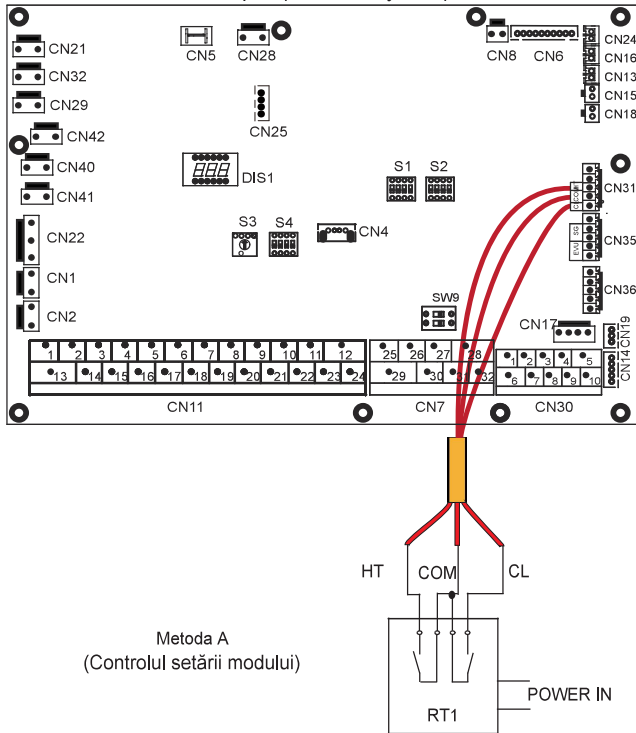
C.1 Când tensiunea detectată a unității este de 230 V c.a. între H și L1, zona 1 se pornește. Când tensiunea detectată a unității este de 0 V c.a. între H și L1, zona 1 se oprește.

C.2 Când tensiunea detectată a unității este de 230 V c.a. între C și L1, zona 2 este pornită în funcție de curba de temperatură climatică. Când tensiunea detectată a unității este de 0 V c.a. între C și L1, zona 2 este oprită.

C.3 Când H-L1 și C-L1 sunt detectate cu 0 V c.a., unitatea se oprește.

C.4 Când H-L1 și C-L1 sunt detectate cu 230 V c.a., atât zona 1 cât și zona 2 sunt pornite.

Termostat de cameră tip 2 (Tensiune joasă):



Există trei metode pentru conectarea cablului termostatului (așa cum este descris în imaginea de mai sus) și depind de aplicație.

- Metoda A (Controlul setării modului)

RT poate controla încălzirea și răcirea individual, precum telecomanda pentru FCU cu 4 conducte. Când modulul hidraulic este conectat cu regulatorul extern de temperatură, în interfața cu utilizatorul PT. SERVICE setați TERMOSTAT DE CAMERĂ la REGL MOD:

A.1 Când tensiunea detectată a unității este de 12 V c.c. între CL și COM, unitatea operează în modul de răcire.

A.2 Când tensiunea detectată a unității este de 12 V c.c. între HT și COM, unitatea operează în modul de încălzire.

A.3 Când tensiunea detectată a unității este 0 V c.c. pentru ambele părți (CL-COM, HT-COM), unitatea nu mai funcționează pentru încălzirea sau răcirea spațiului.

A.4 Când tensiunea detectată a unității este 12 V c.c. pentru ambele părți (CL-COM, HT-COM), unitatea funcționează în modul de răcire.

- Metoda B (Controlul unei zone)

RT furnizează semnalul de comutare la unitate. În interfața cu utilizatorul PT. SERVICE, setați TERMOST. DE CAM la O ZONA:

B.1 Când tensiunea detectată a unității este de 12 V c.c. între HT și COM, unitatea este pornită.

B.2 Când tensiunea detectată a unității este de 0 V c.c. între HT și COM, unitatea este oprită.

- Metoda C (Controlul zonei duble)

Modulul hidraulic este conectat cu un termostat pentru două camere dacă în interfața cu utilizatorul PT. SERVICE s-a setat TERMOSTAT DE CAMERĂ pe ZONA DUBLĂ:

C.1 Când tensiunea detectată a unității este de 12 V c.c. între HT și COM, zona 1 se pornește. Când tensiunea detectată a unității este de 0 V c.c. între HT și COM, zona 1 se oprește.

C.2 Când tensiunea detectată a unității este de 12 V c.c. între CL și COM, zona 2 este pornită în funcție de curba de temperatură climatică. Când tensiunea detectată a unității este de 0 V între CL și COM, zona 2 este oprită.

C.3 Când HT-COM și CL-COM sunt detectate cu 0 V c.c., unitatea este oprită.

C.4 Când HT-COM și CL-COM sunt detectate cu 12 V c.c., atât zona 1 cât și zona 2 sunt pornite.

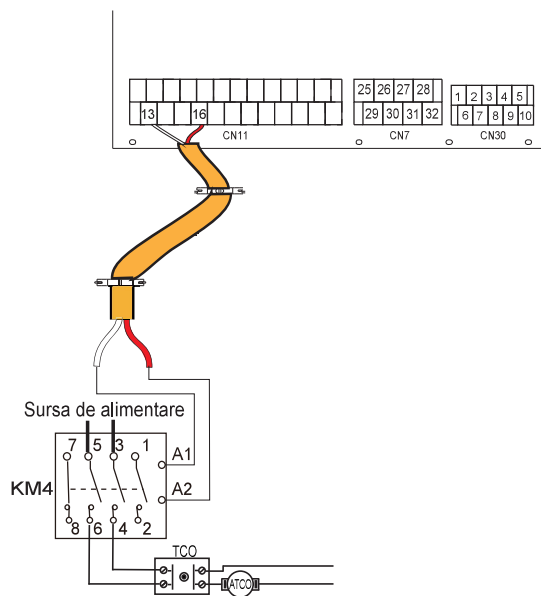
NOTĂ

- Cablarea termostatului trebuie să corespundă setărilor interfeței cu utilizatorul. Consultați 10.5.6 „Termostat de cameră”.
- Sursele de alimentare a echipamentului și termostatului de cameră trebuie conectate la aceeași linie neutră.
- Când TERMOST. DE CAM nu este setat la NU, senzorul de temperatură interioară Ta nu poate fi setat ca fiind activat.
- Zona 2 poate funcționa numai în modul de încălzire. Când modul de răcire este setat pe interfața cu utilizatorul și zona 1 este oprită, „CL” în zona 2 se închide, sistemul rămâne în continuare oprit. În timpul instalării, cablarea termostatelor pentru zona 1 și zona 2 trebuie să fie corectă.

a) Procedură

- Conectați cablul la bornele corespunzătoare, așa cum se arată în imagine.
- Fixați cablul cu brățări autoblocante la suporturile de fixare a cablurilor pentru a asigura reducerea tensiunii aplicate.

7) Pentru încălzitorul auxiliar de rezervor:

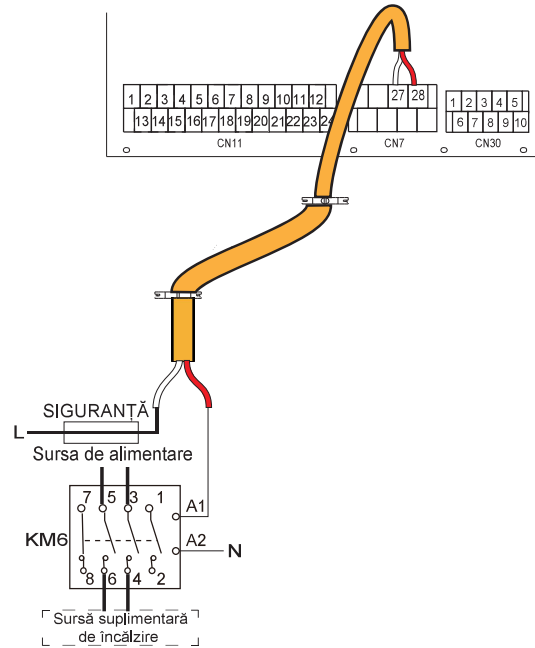


Tensiune	220-240VAC
Curent maxim de serviciu (A)	0,2
Dimensiunea cablajului (mm ²)	0,75
Tipul de semnal al portului de control	Tip 2

NOTĂ

Unitatea trimite doar un semnal de pornire/oprire către încălzitor.

8) Pentru controlul sursei suplimentare de căldură:

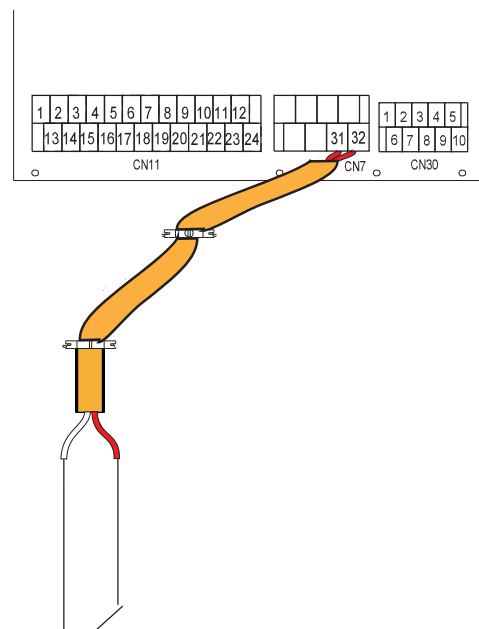


Tensiune	220-240VAC
Curent maxim de serviciu (A)	0,2
Dimensiunea cablajului (mm ²)	0,75
Tipul de semnal al portului de control	Tip 2

AVERTISMENT

Această parte se aplică numai versiunii de bază. Pentru versiunea personalizată, având în vedere că există un încălzitor de rezervă în unitate, modulul hidraulic nu trebuie conectat la nicio sursă de căldură suplimentară.

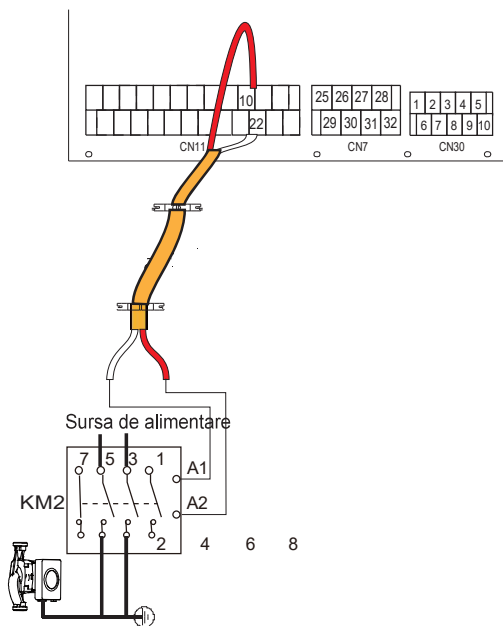
9) Pentru ieșirea semnalului de degivrare:



SEMNAL PROMPT DE DEGIVRARE

Tensiune	220-240VAC
Curent maxim de serviciu (A)	0,2
Dimensiunea cablajului (mm ²)	0,75
Tipul de semnal al portului de control	Tip 1

10) Pentru pompa de circulație exterioară P_o:



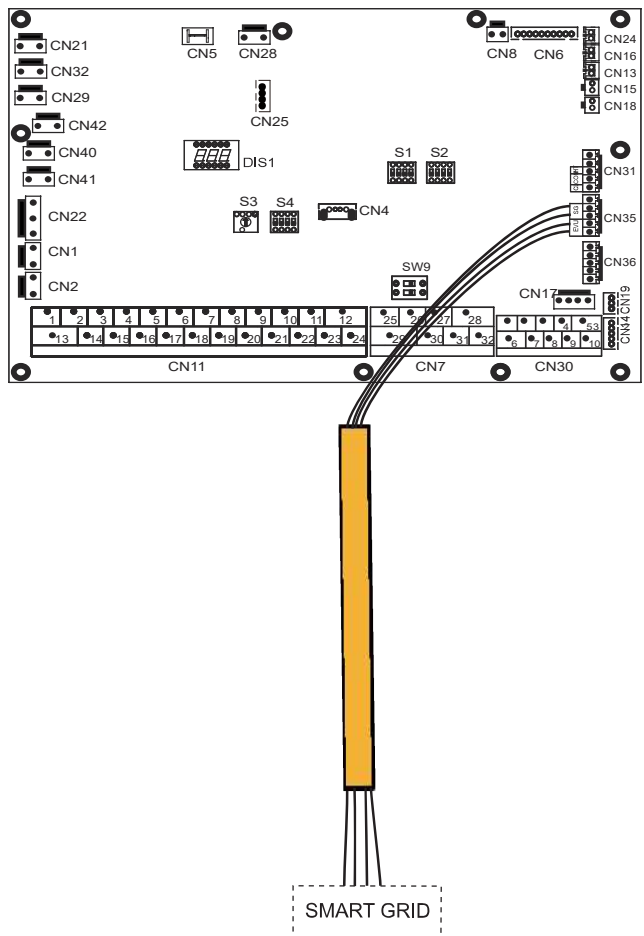
Tensiune	220-240VAC
Curent maxim de serviciu (A)	0,2
Dimensiunea cablajului (mm ²)	0,75
Tipul de semnal al portului de control	Tip 2

a) Procedură

- Conectați cablul la bornele corespunzătoare, așa cum se arată în imagine.
- Fixați cablul cu brățări autoblocante la suporturile de fixare a cablurilor pentru a asigura reducerea tensiunii aplicate.

11) Pentru rețeaua inteligentă (SMART GRID):

Unitatea este prevăzută cu funcția de rețea inteligentă; există două porturi pe PCB pentru a conecta semnalul SG și semnalul EVU după cum urmează:



1. Când semnalul EVU și semnalul SG sunt activate, atât timp cât modul ACM este setat să fie valid, pompa de căldură va funcționa cu prioritate în modul ACM și temperatura setării modului ACM va fi schimbată la 70°C. La $T5 < 69^\circ\text{C}$, TBH este pornit, iar la $T5 \geq 70^\circ\text{C}$, TBH este oprit.
2. Când semnalul EVU este activat și semnalul SG este dezactivat, atât timp cât modul ACM este setat să fie valid și este activat, pompa de căldură va funcționa cu prioritate în modul ACM. La $T5 < T5S-2$, TBH este pornit, iar la $T5 \geq T5S+3$, TBH este oprit.
3. Când semnalul EVU este dezactivat și semnalul SG este activat, unitatea funcționează normal.
4. Când semnalul EVU și semnalul SG sunt dezactivate, unitatea funcționează astfel: unitatea nu va funcționa în modul ACM, iar TBH este dezactivat și funcția anti-legionella este dezactivată. Durata maximă de funcționare pentru răcire/incălzire este „SG RUNNING TIME” (Timp rulare SG), iar apoi unitatea va fi oprită.

10 PORNIRE ȘI CONFIGURARE

Unitatea trebuie configurată de către instalator pentru a se potrivi cu mediul de instalare (climă exterioară, opțiuni instalate etc.) și cu experiența utilizatorului.

⚠ ATENȚIONARE

Este important ca toate informațiile din acest capitol să fie citite secvențial de către instalator și ca sistemul să fie configurat după caz.

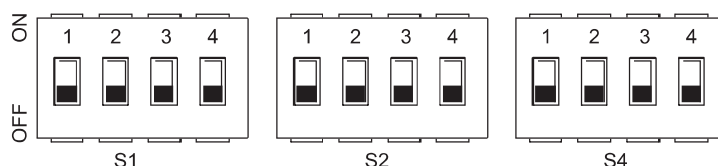
10.1 Prezentare generală a setărilor comutatorului DIP

10.1.1 Setarea funcțiilor

Comutatoarele de fază DIP pentru S1, S2 și S4 sunt amplasate pe placa de control principală a modului hidraulic (a se vedea „9.3.1 Placa de control principală a modului hidraulic”).

⚠ AVERTISMENT

Oprii sursa de alimentare înainte de a face orice modificări la setările comutatorului de fază DIP.



Comutator DIP	ON=1	OFF=0	Setări implicite din fabrică	Comutator DIP	ON=1	OFF=0	Setări implicite din fabrică	Comutator DIP	ON=1	OFF=0	Setări implicite din fabrică	
S1	1/2	0/0=IBH (control într-un pas) 0/1=IBH (control în doi pași) 1/1=IBH (control în trei pași)	Consultați schema de conexiuni a instalației electrice	S2	1	Pornirea pompei o după 24 de ore va fi dezactivată	Consultați schema de conexiuni a instalației electrice	S4	1	Unitatea principală: șterge adresele tuturor unităților secundare Unitatea secundară: șterge propria adresă	Păstrează adresa curentă	Consultați schema de conexiuni a instalației electrice
	3/4	0/0=Fără IBH și AHS 1/0=Cu IBH 0/1=Cu AHS în modul de încălzire 1/1=Cu AHS în modul de încălzire și ACM			2	fără TBH			cu TBH	2	IBH pentru ACM=activat	
				3/4	0/0=pompa 1 0/1=pompa 2 1/0=pompa 3 1/1=pompa 4			3/4	Rezervat			

10.2 Pornire inițială la temperatură ambiantă exterioară scăzută

În timpul punerii inițiale în funcțiune și când temperatura apei este scăzută, este important ca apa să fie încălzită treptat. Nerespectarea acestui lucru poate duce la fisurarea pardoselilor din beton ca urmare a schimbării rapide a temperaturii. Pentru detalii suplimentare, vă rugăm să contactați un antreprenor responsabil pentru turnarea betonului. Pentru aceasta, temperatura cea mai scăzută setată a apei pe tur poate fi redusă la o valoare cuprinsă între 25°C și 35°C prin reglare în secțiunea PT. SERVICE. Consultați 10.5.12 „FUNCTII SPECIALE”.

10.3 Verificări înainte de operare

Verificări înainte de punerea inițială în funcțiune.

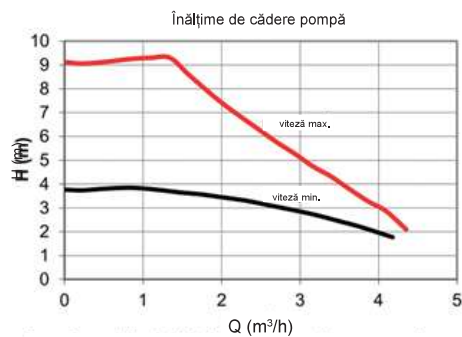
Oprii sursa de alimentare înainte de a realiza orice conexiuni.

După instalarea unității, verificați următoarele înainte de a acționa disjunctorul:

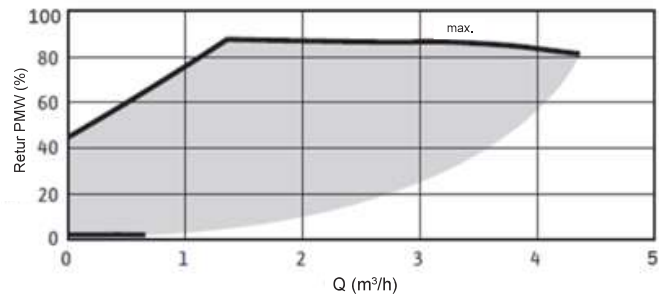
- Cablarea la locul de montaj: Cablurile de la locul de montaj între panoul de alimentare local și unitate și supape (când este cazul), unitate și termostatul camerei (când este cazul), unitate și rezervorul de apă caldă menajeră și unitate și kitul încălzitorului de rezervă au fost conectate conform instrucțiunilor din capitolul 9.7 „Cablarea la locul de montaj”, cu schemele de conexiuni și cu legile și reglementările locale.
- Siguranțe, disjunctoare sau dispozitive de protecție Verificați dacă siguranțele sau dispozitivele de protecție instalate local au dimensiunea și tipul specificate în capitolul 14 „Specificații tehnice”. Asigurați-vă că nu au fost omise siguranțele sau dispozitivele de protecție.
- Disjunctorul încălzitorului de rezervă: Nu uitați să acționați disjunctorul încălzitorului de rezervă în cutia de distribuție (depinde de tipul încălzitorului de rezervă). Consultați schema de conexiuni.
- Disjunctorul încălzitorului auxiliar: Nu uitați să acționați disjunctorul încălzitorului auxiliar (se aplică numai pentru unități cu rezervor de apă caldă menajeră opțional instalat).
- Cablarea împământării: Cablurile de împământare trebuie să fi fost conectate corect și bornele de împământare trebuie să fie strânse.
- Cablare internă: Verificați vizual dacă există conexiuni slăbite sau componente electrice deteriorate în cutia de distribuție.
- Montajul: Verificați dacă unitatea este montată corect, pentru a evita zgomote și vibrații anormale la pornirea unității.
- Echipament deteriorat: Verificați ca în interiorul unității să nu existe componente deteriorate sau conducte comprimate.
- Scurgere de agent frigorific: Verificați ca în interiorul unității să nu existe scurgeri de agent frigorific. Dacă există o scurgere de agent frigorific, sunați la distribuitorul local.
- Tensiunea de alimentare: Verificați tensiunea de alimentare de pe panoul de alimentare local. Tensiunea trebuie să corespundă tensiunii de pe eticheta de identificare a unității.
- Supapă de purjare a aerului: Asigurați-vă că supapa de purjare a aerului este deschisă (cel puțin 2 rotații).
- Supape de închidere: Asigurați-vă că supapele de închidere sunt complet deschise.

10.4 Pompa de circulație

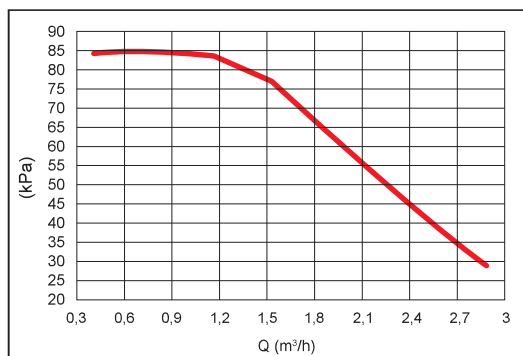
Relațiile dintre înălțimea de cădere și debitul de apă nominal, returul PMW și debitul de apă nominal sunt prezentate în graficul de mai jos.



Zona de reglare este inclusă între curba vitezei maxime și curba vitezei minime.

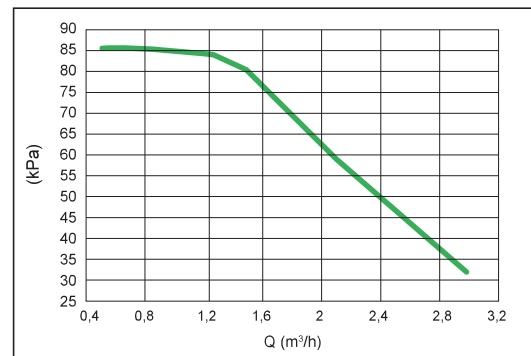


Presiune statică externă disponibilă VS Debit



4-10kW

Presiune statică externă disponibilă VS Debit



12-16kW

⚠ ATENȚIONARE

Dacă supapele sunt în poziția incorectă, pompa de circulație va fi deteriorată.

⚠ PERICOL

Dacă este necesar să verificați starea de funcționare a pompei când unitatea este alimentată cu energie electrică, nu atingeți componentele cutiei de comandă interne care conține componente electronice pentru a evita șocurile electrice.

Diagnostic de defecțiune la prima instalare

- Dacă nimic nu este afișat pe interfața cu utilizatorul, este necesar să verificați dacă există una dintre următoarele anomalii înainte de a diagnostica posibilele coduri de eroare.
 - Deconectare sau eroare de cablare (între sursa de alimentare și unitate și între unitate și interfața cu utilizatorul).
 - Este posibil ca siguranța de pe PCB să se fi ars.
- Dacă interfața cu utilizatorul arată „E8” sau „E0” drept cod de eroare, există posibilitatea ca în sistem să existe aer sau nivelul apei în sistem să fie mai mic decât minimul necesar.
- Dacă pe interfața cu utilizatorul este afișat codul de eroare E2, verificați cablarea dintre interfața cu utilizatorul și unitate.

Mai multe coduri de eroare și cauze ale defecțiunilor pot fi găsite în secțiunea 13.4 „Coduri de eroare”.

10.5 Setări locale

Unitatea trebuie configurată pentru a se potrivi cu mediul de instalare (climă exterioară, opțiuni instalate etc.) și cu experiența utilizatorului. O serie de setări locale sunt disponibile. Aceste setări sunt accesibile și programabile prin meniul „PT. SERVICE” în interfața cu utilizatorul.

Pornirea unității

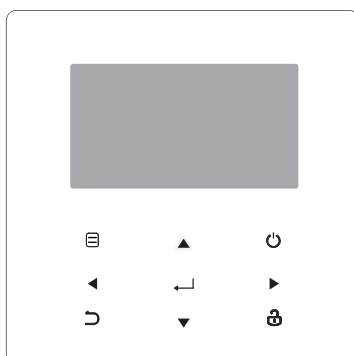
La pornirea unității, „1%~99%” este afișat pe interfața cu utilizatorul în timpul inițializării. În timpul acestui proces, interfața cu utilizatorul nu poate fi operată.

Procedură

Pentru a schimba una sau mai multe setări la locul de montaj, procedați astfel:

💡 NOTĂ

Valorile de temperatură afișate pe telecomanda cablată (interfața cu utilizatorul) sunt exprimate în °C.



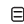

Taste	Funcție
☰	• Mergeți la structura meniului (din pagina de start)
◀▶▼▲	• Navigați cu cursorul pe afișaj • Parcurgeți structura meniului • Reglați setările
⏻	• Porniți/opriți operațiunea de încălzire/răcire a spațiului sau modul ACM • Porniți/opriți funcțiile din structura meniului
↶	• Reveniți la nivelul superior
🔒	• Apăsați îndelung pentru deblocarea/blocarea telecomenzii • Deblocați/blocați unele funcții, cum ar fi „Ajustarea temperaturii apei calde”
↵	• Mergeți la pasul următor când stabiliți un program în structura meniului și confirmați o selecție pentru a accesa un submeniu din structura meniului.



Despre meniul PT. SERVICE



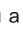


„PT. SERVICE” este proiectat pentru ca instalatorul să stabilească parametrii.



- Setarea componenței echipamentului.
- Setarea parametrilor.

Accesarea meniului PT. SERVICE



Accesați  > PT. SERVICE. Apăsați  :





PT. SERVICE	
Introduceți parola:	
0 0 0	
	

Apăsați   pentru a naviga și apăsați   pentru a regla valoarea numerică. Apăsați  . Parola este 234; următoarele pagini vor fi afișate după introducerea parolei:

PT. SERVICE	1/3
1. SETARE MOD ACM	
2. SETARE MOD RAC	
3. SETARE MOD INC	
4. SETARE MOD AUTO	
5. SETARE TIP TEMP.	
6. TERMOST. DE CAM.	
	



PT. SERVICE	2/3
7. ALTA SURSA DE INC.	
8. SETARE MOD VACANȚĂDEPARTE	
9. SETĂRI APELARE SERVICE	
10. REVENIRE SETARI FABRICA	
11. TEST OP.	
12. FUNCȚII SPECIALE	
	



PT. SERVICE	3/3
13. RESTART AUTO	
14. LIMIT PUTERII ABSORB.	
15. DEF. INTRARE	
16. SET CASCADĂ	
17. SETARE ADRESĂ HMI	
	



Apăsați   pentru a naviga și apăsați  „” pentru a accesa submeniul.



10.5.1 SETARE MOD ACM



ACM = Apă caldă menajeră



Accesați  > PT. SERVICE> 1.SETARE MOD ACM. Apăsați  . Vor fi afișate următoarele pagini:

1 SETARE MOD ACM	1/5
1.1 MOD ACM	DA
1.2 ANTI-LEGIONELLA	DA
1.3 PRIORITATE ACM	DA
1.4 PUMP_D	DA
1.5 SETARE TIMP PRIORITATE ACM	NU
	

1 SETARE MOD ACM	2/5
1.6 dT5_ON	5 °C
1.7 dT1S5	10 °C
1.8 T4DHWMAX	43 °C
1.9 T4DHWMIN	-10 °C
1.10 t_INTERVAL_DHW	5 MIN.
	

1 SETARE MOD ACM	3/5
1.11 dT5_TBH_OFF	5 °C
1.12 T4_TBH_ON	5 °C
1.13 t_TBH_DELAY	30 MIN.
1.14 T5S_DISINFECT	65 °C
1.15 t_DI HIGHTEMP.	15 MIN.
	

1 SETARE MOD ACM	4/5
1.16 t_DI_MAX	210 MIN
1.17 t_DHWHP_RESTRICT	30 MIN.
1.18 t_DHWHP_MAX	120 MIN.
1.19 TIMP FCT PMP ACM	DA
1.20 TIMP FUNCT. POMPA	5 MIN.
	

1 SETARE MOD ACM	5/5
1.21 FCT ACM ANTI-LE	NU
	

10.5.2 SETARE MOD RĂCIRE

Accesați  > PT. SERVICE> 2.SETARE MOD RAC. Apăsați  .

Vor fi afișate următoarele pagini:

2 SETARE MOD RAC	1/3
2.1 MOD RAC.	DA
2.2 t _{T4_FRESH_C}	2,0 ORE
2.3 T4CMAX	43°C
2.4 T4CMIN	20°C
2.5 dT1SC	5°C
REGL.	

2 SETARE MOD RAC	2/3
2.6 dTSC	2°C
2.7 t _{INTERVAL_C}	5 MIN.
2.8 T1SetC1	10°C
2.9 T1SetC2	16°C
2.10 T4C1	35°C
REGL.	

2 SETARE MOD RAC	3/3
2.11 T4C2	25°C
2.12 EMISII RĂC ZONA1	FCU
2.13 EMISII RĂC ZONA2	FLH
REGL.	

10.5.3 SETARE MOD ÎNCĂLZIRE

Accesați > PT. SERVICE> 3.SETARE MOD INC.
Apăsați . Vor fi afișate următoarele pagini:

3 SETARE MOD INC	1/3
3.1 MOD INC.	DA
3.2 t _{T4_FRESH_H}	2,0 ORE
3.3 T4HMAX	16°C
3.4 T4HMIN	-15°C
3.5 dT1SH	5°C
REGL.	

3 SETARE MOD INC	2/3
3.6 dTSH	2°C
3.7 t _{INTERVAL_H}	5 MIN.
3.8 T1SetH1	35°C
3.9 T1SetH2	28°C
3.10 T4H1	-5°C
REGL.	

3 SETARE MOD INC	3/3
3.11 T4H2	7°C
3.12 EMISII ÎNC ZONA 1	RAD.
3.13 EMISII ÎNC ZONA 2	FLH
3.14 t _{DELAY_PUMP}	2 MIN.
REGL.	

10.5.4 SETARE MOD AUTO

Accesați > PT. SERVICE> 4.SETARE MOD AUTO. Apăsând , se va afișa următoarea pagină.

4 SETARE MOD AUTO	
4.1 T4AUTOCMIN	25°C
4.2 T4AUTOHMAX	17°C
REGL.	

10.5.5 SETARE TIP TEMP.

Despre SETARE TIP TEMP.

SETARE TIP TEMP. se utilizează pentru a selecta dacă temperatura pe tur a apei sau temperatura camerei sunt utilizate pentru a controla pornirea/oprirea pompei de încălzire.

Când opțiunea TEMP. CAM. este activată, temperatura țintă pe tur a apei va fi calculată din curbele climatice.

Cum se accesează opțiunea SETARE TIP TEMP.

Accesați > PT. SERVICE> 5. SETARE TIP TEMP.
Apăsați . Se va afișa următoarea pagină:

5 SETARE TIP TEMP.	
5.1. TEMP. TUR APA	DA
5.2 TEMP. CAM.	NU
5.3 ZONA DUBLA	NU
REGL.	

Dacă setați doar TEMP. TUR APA la DA și TEMP. CAM. la DA, se vor afișa următoarele pagini.

01-01-2018	23:59	↑13°
	ON	
Δ 35 °C		38 °C

doar TEMP. TUR APA DA

01-01-2018	23:59	↑13°
	ON	
25.0 °C		38

doar TEMP. CAM. DA

Dacă setați TEMP. TUR APA și TEMP. CAM. la DA, iar ZONA DUBLA la NU sau DA, se vor afișa următoarele pagini.

01-01-2018	23:59	↑13°	01-01-2018	23:59	↑13°
	ON			ON	
Δ 35 °C		38 °C	25.0 °C		

Pagina de pornire (zona 1)

Pagină suplimentară (zona 2)

(Zona dublă este activă)

În acest caz, valoarea de setare a zonei 1 este T1S, valoarea de setare a zonei 2 este T1S2 (TIS2 corespunzător este calculat în funcție de curbele climatice.)

Dacă setați ZONA DUBLA la DA și TEMP. CAM. la NU, în timp ce setați TEMP. TUR APA la DA sau NU, se vor afișa următoarele pagini.

01-01-2018	23:59	↑13°	01-01-2018	23:59	↑13°
	ON			ON	
Δ 35 °C		38 °C	Δ 35 °C		

Pagina de pornire (zona 1)

Pagină suplimentară (zona 2)

În acest caz, valoarea de setare a zonei 1 este T1S, valoarea de setare a zonei 2 este T1S2.

Dacă setați ZONA DUBLA și TEMP. CAM. la DA, în timp ce setați TEMP. TUR APA la DA sau NU, se va afișa următoarea pagină:

01-01-2018	23:59	13°	01-01-2018	23:59	13°
	ON			ON	
35 °C		38 °C	25.0 °C		

Pagina de pornire (zona 1)

Pagină suplimentară (zona 2)

(Zona dublă este activă)

În acest caz, valoarea de setare a zonei 1 este T1S, valoarea de setare a zonei 2 este T1S2 (T1S2 corespunzător se calculează în funcție de curbele climatice aferente.)

10.5.6 TERMOSTAT DE CAMERĂ

Despre TERMOST. DE CAM

TERMOST. DE CAM se utilizează pentru a stabili dacă termostatul de cameră este disponibil.

Modul de setare a TERMOST. DE CAM

Accesați M > PT. SERVICE > 6.TERMOST. DE CAM. Apăsați . Se va afișa următoarea pagină:

6 TERMOST. DE CAM		
6.1 TERMOST. DE CAM	NU	
	REGL.	

NOTĂ

TERMOST. DE CAM = NU, fără termostad de cameră.

TERMOST. DE CAM = REGL MOD, cablarea termostadului de cameră trebuie să urmeze metoda A.

TERMOST. DE CAM = O ZONA, cablarea termostadului de cameră trebuie să urmeze metoda B.

TERMOST. DE CAM = ZONA DUBLA, cablarea termostadului de cameră trebuie să urmeze metoda C (consultați 9.7.6 „Conectarea altor componente/Pentru termostadul de cameră”)

10.5.7 ALTĂ SURSĂ DE ÎNCĂLZIRE

ALTĂ SURSĂ DE ÎNCĂLZIRE se utilizează pentru a seta parametrii încălzitorului de rezervă, sursele suplimentare de încălzire și kitul pentru energie solară.

Accesați > PT. SERVICE > 7.ALTA SURSA DE INC., și apăsați . Va fi afișată următoarea pagină:

7 ALTA SURSA DE INC.	1/2	
7.1 dT1_IBH_ON	5°C	
7.2 t_IBH_DELAY	30 MIN.	
7.3 T4_IBH_ON	-5°C	
7.4 dT1_AHS_ON	5°C	
7.5 t_AHS_DELAY	30 MIN.	
	REGL.	

7 ALTA SURSA DE INC.	2/2	
7.6 T4_AHS_ON	-5°C	
7.7 LOC. IBH	BUCL.COND	
7.8 P_IBH1	0,0kW	
7.9 P_IBH2	0,0kW	
7.10 P_TBH	2,0kW	
	REGL.	

10.5.8 SETARE MOD VACANȚĂ DEPARTE

Setarea SETARE MOD VACANȚĂ DEPARTE se utilizează pentru a seta temperatura apei de ieșire pentru a preveni înghețarea în timp ce sunteți plecați în vacanță.

Accesați > PT. SERVICE > 8.SET VACANTA DEPARTE Apăsați . Se va afișa următoarea pagină:

8 SET VACANTA DEPARTE		
8.1 T1S_H.A._H	20°C	
8.2 T5S_H.A._DHW	20°C	
	REGL.	

10.5.9 SETĂRI APELARE SERVICE

Instalatorii pot seta numărul de telefon al reprezentanței locale în SETĂRI APELARE SERVICE. Dacă unitatea nu funcționează corect, apăsați acest număr pentru ajutor.

Accesați > PT. SERVICE > TEL SERVICE. Apăsați . Se va afișa următoarea pagină:

9 SETĂRI APELARE SERVICE					
NR. TEL. *****					
NR. MOBIL *****					
	CONFIRM			REGL.	

Apăsați pentru a naviga și a introduce numărul de telefon. Lungimea maximă a numărului de telefon este de 13 cifre; dacă lungimea numărului de telefon este mai mică de 12, introduceți , după cum se arată mai jos:

9 TEL SERVICE
NR. TEL. *****
NR. MOBIL *****
CONFIRM REGL.

Numărul afișat pe interfața cu utilizatorul este numărul de telefon al distribuitorului dvs. local.

10.5.10 REVENIRE LA SETĂRILE DIN FABRICĂ

REVENIRE LA SETĂRILE DIN FABRICĂ se utilizează pentru a readuce toți parametrii stabiliți în interfața cu utilizatorul la setările din fabrică.

Accesați > PT. SERVICE > 10.REVENIRE SETARI FABRICA Apăsați . Se va afișa următoarea pagină:

10 REVENIRE SETARI FABRICA
Toate setările vor reveni la valorile implicite din fabrică. Vreți să reveniți la setările din fabrică?
NU DA
CONFIRM

Apăsați pentru a naviga la DA și apăsați . Se va afișa următoarea pagină:

10 REVENIRE SETARI FABRICA
Așteptați...
5%

După câteva secunde, toți parametrii stabiliți în interfața cu utilizatorul vor reveni la setările din fabrică.

10.5.11 TESTAREA OPERĂRII

TESTAREA OPERĂRII se utilizează pentru a verifica funcționarea corectă a supapelor, pompei de circulație, purjării aerului, răcirii, încălzirii și încălzirii apei menajere.

Accesați > PT. SERVICE > 11.TEST OP. Apăsați . Se va afișa următoarea pagină:

11 TEST OP.
Activați setările și „TEST OP.”?
NU DA
CONFIRM

Dacă opțiunea DA este selectată, se vor afișa următoarele pagini:

11 TEST OP.
11.1 VERIF. PCT.
11.2 AERISIRE
11.3 POMPA DE CIRCULARE ÎN FUNCȚIUNE
11.4 MOD RAC. IN FUNC.
11.5 MOD INC. IN FUNC.
ENTER

11 TEST OP.
11.6 MOD ACM IN FUNC.
ENTER

Dacă opțiunea VERIF. PCT. este activată, se vor afișa următoarele pagini:

11 TEST OP.	1/2
VANĂ CU 3 CĂI 1	OFF
VANĂ CU 3 CĂI 2	OFF
PUMP_I	OFF
PUMP_O	OFF
PUMP_C	OFF
ON/OFF	

11 TEST OP.	2/2
PUMPSOLAR	OFF
PUMPACM	OFF
ÎNCĂLZ. REZ. INTERIOR	OFF
REZ EL BOIL	OFF
VANĂ CU 3 CĂI 3	OFF
ON/OFF	

Utilizați pentru a naviga la componentele pe care doriți să le verificați și apăsați (Pornit/Oprit). De exemplu, atunci când este selectată vana cu 3 căi și este apăsat (Pornit/Oprit), dacă vana cu 3 căi este deschisă/închisă, vana cu 3 căi funcționează normal, la fel și alte componente.

ATENȚIONARE

Înainte de verificarea punctuală, asigurați-vă că rezervorul și sistemul de apă sunt umplute cu apă, iar aerul este eliminat, altfel se poate produce defectarea pompei sau a încălzitorului de rezervă.

Dacă selectați AERISIRE și este apăsat, se va afișa următoarea pagină:

11 TEST OP.
Test oper. activă. Purjare activă.
CONFIRM

Când se află în modul de purjare a aerului, SV1 se va deschide, SV2 se va închide. 60 de secunde mai târziu, pompa din unitate (POMPA I) va funcționa timp de 10 minute, durată în care comutatorul de debit nu va funcționa. După oprirea pompei, SV1 se va închide și SV2 se va deschide. După 60 de secunde, atât POMPA I, cât și POMPA O vor funcționa până când se va primi următoarea comandă.

Dacă opțiunea POMPA DE CIRCULAȚIE ÎN FUNCȚIUNE este selectată, se va afișa următoarea pagină:

11 TEST OP.
Test oper. activă.
Pompa de circ. activată.
CONFIRM

Când pompa de circulație este pornită, toate componentele care funcționează se vor opri. 60 de secunde mai târziu, SV1 se va deschide, SV2 se va închide, iar alte 60 de secunde mai târziu va funcționa POMPA I. 30 de secunde mai târziu, în cazul în care comutatorul de debit a verificat debitul normal, POMPA I va funcționa timp de 3 minute, după care pompa se oprește 60 de secunde, SV1 se va închide și SV2 se va deschide. După 60 de secunde, atât POMPA I cât și POMPA O vor funcționa; 2 minute mai târziu, comutatorul de debit va verifica debitul de apă. În cazul în care comutatorul de debit se închide timp de 15 secunde, POMPA I și POMPA O vor funcționa până când se va primi următoarea comandă.

Dacă opțiunea MOD RAC. IN FUNC. este selectată, se va afișa următoarea pagină:

11 TEST OP.
Test oper. activă.
Mod Răc. activ.
Temperatura apei pe tur este 15°C.
CONFIRM

În timpul testării MODULUI DE RĂCIRE, temperatura apei de ieșire țintă implicită este de 7°C. Unitatea va funcționa până când temperatura apei scade la o anumită valoare sau se primește următoarea comandă.

Dacă opțiunea MOD INC. IN FUNC. este selectată, se va afișa următoarea pagină:

11 TEST OP.
Test oper. activă.
Mod Inc. activ.
Temperatura apei pe tur este 15°C.
CONFIRM

În timpul testării MODULUI DE ÎNCĂLZIRE, temperatura apei de ieșire țintă implicită este de 35°C. IBH (încălzitorul intern de rezervă) va porni după ce compresorul funcționează timp de 10 minute. După ce IBH funcționează timp de 3 minute, se va opri, pompa de căldură va funcționa până când temperatura apei crește până la o anumită valoare sau se va primi următoarea comandă.

Dacă opțiunea MOD ACM IN FUNC. este selectată, se va afișa următoarea pagină:

11 TEST OP.
Test oper. activă.
Mod ACM activ.
Temp. apei pe tur este 45°C
Temp. apei din boiler este 30°C
CONFIRM

În timpul testării MODULUI ACM, temperatura țintă implicită a apei menajere este de 55°C. TBH (încălzitorul auxiliar al rezervorului) se va porni după ce compresorul funcționează timp de 10 min. TBH se va opri 3 minute mai târziu, iar pompa de căldură va funcționa până când temperatura apei va crește până la o anumită valoare sau se va primi următoarea comandă.

În timpul testării operării, toate butoanele, cu excepția ↵, sunt inactive. Dacă doriți să opriți testarea operării, apăsați pe ↵. De exemplu, când unitatea este în modul de purjare a aerului, după ce apăsați ↵, va fi afișată următoarea pagină:

11 TEST OP.
Vreți sa dezactiv functia de test a functionarii (AERISIRE)?
NU DA
CONFIRM

Apăsați ◀ ▶ pentru a naviga la DA și apăsați ↵. Testarea operării se va dezactiva.

10.5.12 FUNCȚII SPECIALE

Când este în modul funcțiilor speciale, telecomanda cablată nu poate funcționa, pagina nu revine la pagina principală, iar ecranul arată pagina la care funcționează funcția specifică; telecomanda cablată nu este blocată.

NOTĂ

În timpul rulării funcției speciale, nu pot fi utilizate alte funcții (PROGRAM/TEMPORIZATOR SĂPTĂMĂNAL, VACANȚĂ DEPARTE, VACANȚĂ ACASĂ).

Accesați > PT. SERVICE > 12.FUNCTII SPECIALE

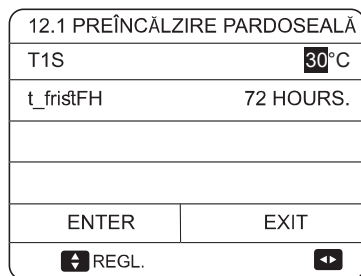
Înainte de încălzirea pardoselii, dacă rămâne o cantitate mare de apă pe pardoseală, pardoseala se poate deforma sau chiar fisura în timpul operațiunii de încălzire a pardoselii. Pentru a proteja pardoseala, este necesară uscarea sa, timp în care temperatura la nivelul pardoselii trebuie crescută treptat.



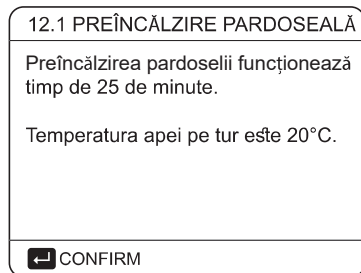
Apăsați pentru a naviga și apăsați pentru a confirma.

În timpul primei funcționări a unității, poate rămâne aer în sistemul de apă, ceea ce poate provoca defecțiuni în timpul funcționării. Este necesar să rulați funcția de purjare a aerului (asigurați-vă că supapa de purjare a aerului este deschisă).

Dacă este selectată opțiunea PREÎNCĂLZIRE PARDOSEALĂ, după apăsarea tastei se va afișa următoarea pagină:

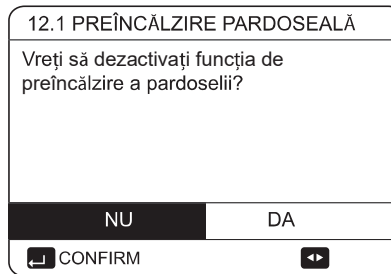


Când cursorul este pe PREÎNCĂLZIRE PARDOSEALĂ, folosiți pentru a naviga la DA și apăsați . Se va afișa următoarea pagină:



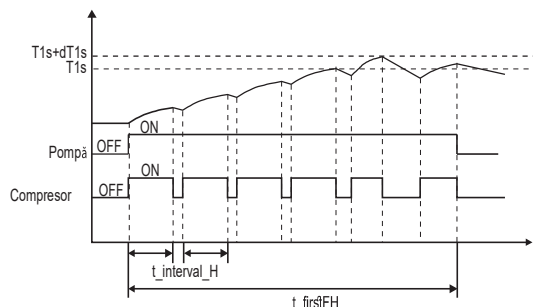
În timpul preîncălzirii pardoselii, toate butoanele, cu excepția , sunt inactive. Dacă doriți să opriți preîncălzirea pardoselii, apăsați .

Se va afișa următoarea pagină:

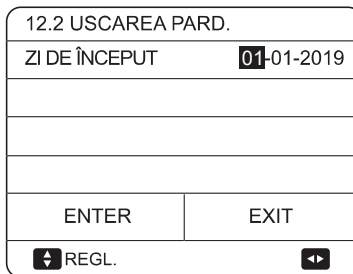
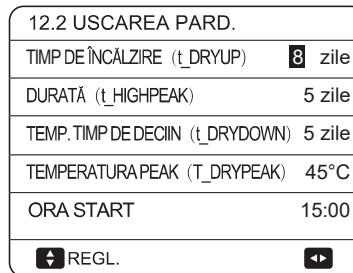


Folosiți pentru a naviga până la DA și apăsați ; preîncălzirea pardoselii se va opri.

Funcționarea unității în timpul preîncălzirii pardoselii este descrisă în imaginea de mai jos:



Dacă este selectată opțiunea USCAREA PARD., după apăsarea tastei se vor afișa următoarele pagini:

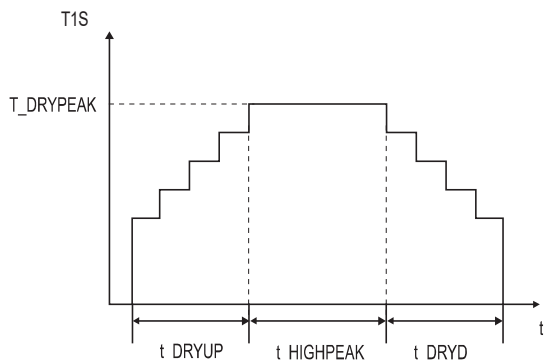


În timpul uscării pardoselii, toate butoanele, cu excepția , sunt inactive. În caz de defecțiune a pompei de căldură, modul de uscare a pardoselii se va dezactiva atunci când încălzitorul de rezervă și sursa de încălzire suplimentară nu sunt disponibile. Dacă doriți să opriți uscarea pardoselii, apăsați pe . Se va afișa următoarea pagină:

12.3 USCAREA PARD.
Unitatea va opera uscarea podelei la 09:00 01-08-2018.
CONFIRM

Utilizați ◀ ▶ pentru a naviga la DA și apăsați ↵. Uscarea pardoselii se va opri.

Temperatura apei de ieșire țintă în timpul uscării pardoselii este descrisă în imaginea de mai jos:



10.5.13 RESTART AUTO

Funcția RESTART AUTO este utilizată pentru a selecta dacă unitatea reaplică setările interfeței cu utilizatorul în momentul în care alimentarea cu energie se reia după o întrerupere.

Accesați ☰ > PT. SERVICE> 13.RESTART AUTO

13 RESTART AUTO
13.1 MOD RAC/INC DA
13.2 MODACM NU
REGL.

Funcția RESTART AUTO reaplică setările interfeței cu utilizatorul la momentul întreruperii alimentării cu energie. Dacă această funcție este dezactivată, la reluarea alimentării după o întrerupere, unitatea nu se va reporni automat.

10.5.14 LIMITARE ALIMENTARE CU ENERGIE

Modul de setare LIMITARE ALIMENTARE CU ENERGIE

Accesați ☰ > PT. SERVICE>

14. LIMIT PUTERII ABSORB.

14 LIMIT PUTERII ABSORB.
14.1 LIMIT PUTERII ABSORB. 0
REGL.

10.5.15 DEFINIRE INTRARE

Modul de setare DEFINIRE INTRARE

Accesați ☰ > PT. SERVICE> 15. DE F. INTRARE

15 DEF. INTRARE
15.1 M1 M2 DIST.
15.2 SMART GRID NU
15.3 Tw2 NU
15.4 Tbt1 NU
15.5 Tbt2 NU
REGL.

15 DEF. INTRARE
15.6 Ta HMI
15.7 Ta-adj -2 C
15.8 INT. SOLARĂ NU
15.9 LUNG. COND.FR <10m
15.10 RT/Ta_PCB NU
REGL.

15 DEF. INTRARE
15.11 MOD SILENȚ. PUMP_I NU
15.12 DFT1/DFT2 DE DEZGHEȚARE
REGL.

10.5.16 SETĂRI CASCADE

Modul de setare SETĂRI CASCADE

Accesați ☰ > PT. SERVICE> 16. SETĂRI CASCADE

16.SETĂRI CASCADE
16.1 PROCENT_START 10%
16.2 TIMP_REGLA 5 MINUT
16.3 RESET ADRESA 0
AYARLA

10.5.17 SET ADRESA HMI

Modul de setare SET ADRESA HMI

Accesați ☰ > PT. SERVICE>17. SET ADRESA HMI

17. SET ADRESA HMI
17.1 SET HMI PRINC.
17.2 ADRESĂ HMI PT BMS 1
17.3 OPRIRE BIT 1
AYARLA

10.5.18 Setarea parametrilor

Parametrii specificați în acest capitol sunt prezentați în tabelul de mai jos.

Număr comandă	Cod	Stare	Implicit	Minim	Maxim	Interval de setare	Unitate
1.1	MOD ACM	Activați sau dezactivați modul ACM: 0=NU, 1=DA	1	0	1	1	/
1.2	ANTI-LEGIONELLA	Activați sau dezactivați modul anti-legionella: 0=NU, 1=DA	1	0	1	1	/
1.3	PRIORIT. ACM	Activați sau dezactivați modul ACM prioritar: 0=NU, 1=DA	1	0	1	1	/
1.4	PUMP_D	Activați sau dezactivați modul pompei ACM: 0=NU, 1=DA	0	0	1	1	/
1.5	SET TIMP PRIORIT. ACM	Activați sau dezactivați setarea timpului pentru ACM prioritar: 0=NU, 1=DA	0	0	1	1	/
1.6	dT5_ON	Diferența de temperatură pentru pornirea pompei de căldură	10	1	30	1	°C
1.7	dT1S5	Diferența dintre Twout și T5 în modul ACM	10	5	40	1	°C
1.8	T4DHWMAX	Temperatura ambientală maximă la care pompa de căldură poate funcționa pentru încălzirea apei menajere	43	35	43	1	°C
1.9	T4DHWMIN	Temperatura ambientală minimă la care pompa de căldură poate funcționa pentru încălzirea apei menajere	-10	-25	30	1	°C
1.10	t_INTERVAL_ACM	Intervalul timpului de pornire a compresorului în modul ACM.	5	5	5	1	MIN
1.11	dT5_TBH_OFF	Diferența de temperatură între T5 și T5S pentru oprirea încălzitorului auxiliar.	5	0	10	1	°C
1.12	T4_TBH_ON	Cea mai ridicată temperatură exterioară la care poate funcționa TBH.	5	-5	50	1	°C
1.13	t_TBH_DELAY	Timpul de funcționare a compresorului înainte de pornirea încălzitorului auxiliar.	30	0	240	5	MIN
1.14	T5S_DISINFECT	Temperatura țintă a apei din rezervorul de apă caldă menajeră în timpul rulării funcției ANTI-LEGIONELLA.	65	60	70	1	°C
1.15	t_DI_HIGHTEMP.	Timpul de menținere a celei mai ridicate temperaturi a apei din rezervorul de apă caldă menajeră în timpul operării funcției ANTI-LEGIONELLA	15	5	60	5	MIN
1.16	t_DI_MAX	Durata maximă de dezinfectare	210	90	300	5	MIN
1.17	t_DHWHP_RESTRICT	Timpul de funcționare pentru operațiunea de încălzire/răcire a spațiului.	30	10	600	5	MIN
1.18	t_DHWHP_MAX	Perioada maximă de funcționare continuă a pompei de căldură în modul PRIORITATE ACM.	90	10	600	5	MIN
1.19	TIMP FCT PMP ACM	Activați sau dezactivați funcționarea pompei ACM conform temporizatorului și continuarea funcționării pentru TIMPUL DE FUNCȚIONARE A POMPEI: 0=NU, 1=DA	1	0	1	1	/
1.20	TIMP FUNCT. POMPA	Perioada pentru care pompa ACM va funcționa	5	5	120	1	MIN
1.21	FCT ACM ANTI-LE	Activați sau dezactivați funcționarea pompei ACM atunci când unitatea este în modul de anti-legionella și T5>T5S_DI-2.0=NU,1=DA	1	0	1	1	/
2.1	MOD RAC.	Activați sau dezactivați modul de răcire: 0=NU, 1=DA	1	0	1	1	/
2.2	t_T4_FRESH_C	Timpul de actualizare a curbelor climatice pentru modul de răcire	0,5	0,5	6	0,5	ore
2.3	T4CMAX	Temperatura ambientală maximă pentru modul de răcire	52	35	52	1	°C
2.4	T4CMIN	Temperatura ambientală minimă pentru modul de răcire	10	-5	25	1	°C
2.5	dT1SC	Diferența de temperatură pentru pornirea pompei de căldură (T1)	5	2	10	1	°C
2.6	dTSC	Diferența de temperatură pentru pornirea pompei de căldură (Ta)	2	1	10	1	°C
2.7	t_INTERVAL_RECE	timpul de pornire al intervalului compresorului în modul COOL	5	5	5	1	MIN
2.8	T1SetC1	Temperatura setată 1 a curbelor climatice pentru modul de răcire.	10	5	25	1	°C
2.9	T1SetC2	Temperatura setată 2 a curbelor climatice pentru modul de răcire.	16	5	25	1	°C
2.10	T4C1	Temperatura ambientală 1 a curbelor climatice pentru modul de răcire.	35	-5	46	1	°C
2.11	T4C2	Temperatura ambientală 2 a curbelor climatice pentru modul de răcire.	25	-5	46	1	°C
2.12	EMISII RĂC. ZONA 1	Tipul finalului de zonă1 pentru modul de răcire: 0=FCU (ventiloconvector), 1=RAD. (radiator), 2=FLH (încălzire prin pardoseală)	0	0	2	1	/
2.13	EMISII RĂC. ZONA 2	Tipul finalului de zonă2 pentru modul de răcire: 0=FCU (ventiloconvector), 1=RAD. (radiator), 2=FLH (încălzire prin pardoseală)	0	0	2	1	/

3.1	MOD INC.	Activați sau dezactivați modul de încălzire	1	0	1	1	/
3.2	t_T4_FRESH_H	Timpul de actualizare a curbelor climatice pentru modul de încălzire	0,5	0,5	6	0,5	ore
3.3	T4HMAX	Temperatura ambientală maximă pentru modul de încălzire	25	20	35	1	°C
3.4	T4HMIN	Temperatura ambientală minimă pentru modul de încălzire	-15	-25	30	1	°C
3.5	dT1SH	Diferența de temperatură pentru pornirea unității (T1)	5	2	20	1	°C
3.6	dTSH	Diferența de temperatură pentru pornirea unității (Ta)	2	1	10	1	°C
3.7	t_INTERVAL_CĂLDURĂ	timpul de pornire al intervalului compresorului în modul HEAT	5	5	5	1	MIN
3.8	T1SetH1	Temperatura setată 1 a curbelor climatice pentru modul de încălzire	35	25	65	1	°C
3.9	T1SetH2	Temperatura setată 2 a curbelor climatice pentru modul de încălzire	28	25	65	1	°C
3.10	T4H1	Temperatura ambientală 1 a curbelor climatice pentru modul de încălzire	-5	-25	35	1	°C
3.11	T4H2	Temperatura ambientală 2 a curbelor climatice pentru modul de încălzire	7	-25	35	1	°C
3.12	EMISII ÎNC. ZONA 1	Tipul finalului de zonă1 pentru modul de încălzire: 0=FCU (ventiloconvector), 1=RAD. (radiator), 2=FLH (încălzire prin pardoseala)	1	0	2	1	/
3.13	EMISII ÎNC. ZONA 2	Tipul finalului de zonă2 pentru modul de încălzire: 0=FCU (ventiloconvector), 1=RAD. (radiator), 2=FLH (încălzire prin pardoseala)	2	0	2	1	/
3.14	t_DELAY_PUMP	Timpul de întârziere a opririi pompei de apă după oprirea compresorului	2	0,5	20	0,5	MIN
4.1	T4AUTOCMIN	Temperatura ambiantă minimă pentru răcire în mod automat	25	20	29	1	°C
4.2	T4AUTOHMAX	Temperatura ambiantă maximă pentru încălzire în mod automat	17	10	17	1	°C
5.1	TEMP. TUR APA	Activați sau dezactivați TEMP. TUR APA: 0=NU, 1=DA	1	0	1	1	/
5.2	TEMP. CAM.	Activați sau dezactivați TEMP. CAM.: 0=NU, 1=DA	0	0	1	1	/
5.3	ZONA DUBLA	Activați sau dezactivați ZONA DUBLĂ A TERMOSTATULUI DE CAMERĂ: 0=NU, 1=DA	0	0	1	1	/
6.1	TERMOST. DE CAM.	Stilul termostatului de cameră: 0=NU, 1=REGL MOD, 2=O ZONA, 3=ZONA DUBLA	0	0	3	1	/
7.1	dT1_IBH_ON	Diferența de temperatură între T1S și T1 pentru pornirea încălzitorului de rezervă.	5	2	10	1	°C
7.2	t_IBH_DELAY	Timpul de funcționare a compresorului înainte de pornirea primului încălzitor de rezervă	30	15	120	5	MIN
7.3	T4_IBH_ON	Temperatura ambientală pentru pornirea încălzitorului de rezervă	-5	-15	30	1	°C
7.4	dT1_AHS_ON	Diferența de temperatură între T1S și T1 pentru pornirea sursei de încălzire suplimentare	5	2	20	1	°C
7.5	t_AHS_DELAY	Timpul de funcționare a compresorului înainte de pornirea sursei suplimentare de încălzire	30	5	120	5	MIN
7.6	T4_AHS_ON	Temperatura ambientală pentru pornirea sursei de încălzire suplimentare	-5	-15	30	1	°C
7.7	LOC. IBH	Locația de instalare IBH/AHS BUCL.COND=0; REZ. TAMPON=1	0	0	0	0	°C
7.8	P_IBH1	Alimentare cu energie IBH1	0	0	20	0,5	kW
7.9	P_IBH2	Alimentare cu energie IBH2	0	0	20	0,5	kW
7.10	P_TBH	Alimentare cu energie TBH	2	0	20	0,5	kW
8.1	T1S_H_A_H	Temperatura țintă a apei de ieșire pentru încălzirea spațiului în modul „vacanță departe”	25	20	25	1	°C
8.2	T5S_H_A_DHW	Temperatura țintă a apei de ieșire pentru încălzirea apei calde menajere în modul „vacanță departe”	25	20	25	1	°C
12.1	PREÎNCĂLZIREA PARDOSELII T1S	Temperatura setată a apei de ieșire în timpul primei preîncălziri a pardoselii	25	25	35	1	°C
12.3	t_FIRSTFH	Durata pentru preîncălzirea pardoselii	72	48	96	12	ORA

12.4	t_DRYUP	Ziua pentru încălzire în timpul uscării pardoselii	8	4	15	1	ZI
12.5	t_HIGHPEAK	Zilele consecutive la temperatură ridicată în timpul uscării pardoselii	5	3	7	1	ZI
12.6	t_DRYD	Zilele cu temperatură scăzută în timpul uscării pardoselii	5	4	15	1	ZI
12.7	T_DRYPEAK	Temperatura de vârf țintă pe turul apei în timpul uscării pardoselii	45	30	55	1	°C
12.8	ORA START	Ora de începere a uscării pardoselii	Ora: ora curentă (nu la ora +1, la ora +2) Minut: 00	00:00	23:30	1/30	h/min
12.9	DATA START	Data de începere a uscării pardoselii	Data curentă	01/01/2000	31/12/2099	01/01/2001	z//a
13.1	RESTART AUTO MOD RAC/INC	Activați sau dezactivați repornirea automată în modul de încălzire/răcire. 0=NU, 1=DA	1	0	1	1	/
13.2	RESTART AUTO A MODULUI ACM	Activați sau dezactivați repornirea automată în modul ACM (apă caldă menajeră). 0=NU, 1=DA	1	0	1	1	/
14.1	LIMIT PUTERII ABSORB.	Tipul de limitare a alimentării cu energie, 0=NON (nu), 1~8=TIP 1~8	0	0	8	1	/
15.1	M1 M2	Definiți funcția comutatorului M1M2: 0=ON/OFF DIST., 1=TBH ON/OFF (TBH PORNIT/OPRIT), 2=AHS ON/OFF (AHS PORNIT/OPRIT)	0	0	2	1	/
15.2	SMART GRID	Activează sau dezactivează SMART GRID; 0=NU, 1=DA	0	0	1	1	/
15.3	Tw2	Activează sau dezactivează T1b (Tw2); 0=NU, 1=DA	0	0	1	1	/
15.4	Tbt1	Activează sau dezactivează Tbt1; 0=NU, 1=DA	0	0	1	1	/
15.5	Tbt2	Activează sau dezactivează Tbt2; 0=NU, 1=DA	0	0	1	1	/
15.6	Ta	Activează sau dezactivează Ta; 0=NU, 1=DA	0	0	1	1	/
15.7	Ta-adj	Valoarea corectată a Ta pe telecomanda cablată	-2	-10	10	1	°C
15.8	INT. SOLARĂ	Alegeți INT. SOLARĂ; 0=NU, 1=CN18T solar, 2=CN11SL1SL2	0	0	2	1	/
15.9	LUNG. COND.FR	Alegeți lungimea totală a conductei de lichid (LUNG. COND.FR); 0=LUNG. COND.FR<10m, 1=LUNG. COND.FR≥10m	0	0	1	1	/
15.10	RT/Ta_PCB	Activează sau dezactivează RT/Ta_PCB; 0=NU, 1=DA	0	0	1	1	/
15.11	MOD SILENȚ. PUMP_I	Activează sau dezactivează MOD SILENȚ. POMPA I 0=NU, 1=DA	0	0	1	1	/
15.12	DFT1/DFT2	Funcție port DFT1/DFT2: 0=DE DEZGHETARE 1=ALARMĂ	0	0	1	1	/
16.1	PER_START	Procentul de pornire a mai multor unități	10	10	100	10	%
16.2	TIME_ADJUST	Timpul de ajustare al adăugării și eliminării unităților	5	1	60	1	MIN
16.3	RESET. ADRESĂ	Resetați codul adresei unității	FF	0	15	1	/
17.1	SET HMI	Alegeți HMI; 0=PRINC., 1=SCND.	0	0	1	1	/
17.2	ADRESĂ HMI PT BMS	Setați codul adresei HMI pentru BMS	1	1	16	1	/
17.3	OPRIRE BIT	Bit oprire HMI	1	1	2	1	/

NOTĂ

15.12 Funcția ALARMĂ DFT1/DFT2 se aplică numai pentru versiuni de software IDU mai noi decât V99.

11 TESTAREA OPERĂRII ȘI VERIFICĂRI FINALE

Instalatorul este obligat să verifice funcționarea corectă a unității după instalare.

11.1 Verificări finale

Înainte de a porni unitatea, citiți următoarele recomandări:

- După finalizarea instalării și a tuturor setărilor necesare, închideți toate panourile frontale ale unității și remontați capacul acesteia.
- Panoul de service al cutiei de comutare poate fi deschis doar de către un electrician autorizat în scopuri de întreținere.

NOTĂ

În timpul primei perioade de funcționare a unității, consumul de energie poate fi mai mare decât cel indicat pe plăcuța de date a unității. Acest fenomen este cauzat de necesitatea compresorului de a funcționa 50 de ore înainte de a atinge o funcționare lină și un consum de energie stabil.

11.2 Testarea operării (manuală)

Dacă este necesar, instalatorul poate efectua în orice moment testarea manuală a operării pentru a verifica funcționarea corectă a purjării aerului, încălzirii, răcirii și încălzirii apei menajere. Consultați 10.5.11 „Testarea operării”.

12 ÎNTREȚINERE ȘI SERVICE

Pentru a asigura disponibilitatea optimă a unității, la intervale regulate trebuie efectuate anumite verificări și inspecții ale unității și cablurilor.

Această operațiune de întreținere trebuie efectuată de către tehnicianul dvs. local.

⚠ PERICOL

ȘOC ELECTRIC

- Înainte de a efectua orice activitate de întreținere sau reparație, trebuie să opriți sursa de alimentare de la panoul de alimentare.
- Nu atingeți nicio piesă sub tensiune timp de 10 minute după oprirea alimentării.
- Încălzitorul cu manivelă al compresorului poate funcționa chiar și în așteptare.
- Rețineți că unele secțiuni ale cutiei de componente electrice sunt fierbinți.
- Se interzice atingerea oricăror piese conductoare.
- Se interzice clătirea unității. Acest lucru poate cauza șocuri electrice sau incendii.
- Se interzice să lăsați unitatea nesupravegheată după scoaterea panoului de service.

Următoarele verificări trebuie efectuate cel puțin o dată pe an de către o persoană calificată.

- Presiunea apei
Verificați presiunea apei; dacă este sub 1 bar, completați sistemul cu apă.
- Filtru apă
Curățați filtrul de apă.
- Supapă de reducere a presiunii apei
Verificați funcționarea corectă a supapei de eliberare a presiunii prin rotirea butonului negru de pe supapă în sens antiorar.
-Dacă nu auziți un clic, contactați distribuitorul local.
-În cazul în care apa continuă să se scurgă din unitate, închideți mai întâi supapele de închidere de la admisia și evacuarea apei și apoi contactați-vă distribuitorul local.
- Furtunul supapei de eliberare a presiunii
Verificați dacă furtunul supapei de eliberare a presiunii este poziționat corespunzător pentru a scurge apa.
- Capac de izolare a vasului încălzitorului de rezervă
Verificați capacul de izolare a vasului încălzitorului de rezervă, să fie bine fixat pe vasul încălzitorului de rezervă.
- Supapa de eliberare a presiunii din rezervorul de apă caldă menajeră (achiziție locală).
Se aplică numai instalațiilor cu rezervor de apă caldă menajeră. Verificați funcționarea corectă a supapei de eliberare a presiunii din rezervorul de apă caldă menajeră.
- Încălzitor auxiliar pentru rezervorul de apă caldă menajeră
Se aplică numai instalațiilor cu rezervor de apă caldă menajeră. Se recomandă să îndepărtați calcarul acumulat pe încălzitorul auxiliar pentru a-i extinde durata de viață, în special în regiunile cu apă dură. Pentru a face acest lucru, goliți rezervorul de apă caldă menajeră, îndepărtați încălzitorul auxiliar din rezervorul de apă caldă menajeră și scufundați-l într-o găleată (sau similar) cu produs de îndepărtare a calcarului timp de 24 de ore.
- Cutia de distribuție a unității
-Realizați o inspecție vizuală amănunțită a cutiei de distribuție și căutați defecte evidente, cum ar fi conexiuni slăbite sau cablaj defect.
-Verificați funcționarea corectă a contactoarelor cu un ohmmetru. Toate contactele acestor contactoare trebuie să fie în poziție deschisă.
- Utilizarea glicolului (Consultați 9.4.4 „ Protecția circuitului apei împotriva înghețului”).
Documentați concentrația de glicol și valoarea pH-ului din sistem cel puțin o dată pe an.
- -O valoare a pH-ului sub 8,0 indică faptul că o cantitate semnificativă a inhibitorului a fost epuizată și că trebuie adăugat inhibitor.
- -Dacă valoarea pH-ului este sub 7,0 atunci s-a produs oxidarea glicolului, sistemul trebuie scurs și curățat complet înainte de producerea de daune semnificative.

Asigurați-vă că eliminarea soluției de glicol se face în conformitate cu legile și reglementările locale relevante.

13 DEPANARE

Această secțiune oferă informații utile pentru diagnosticarea și corectarea anumitor probleme care pot apărea în legătură cu unitatea.

Depanarea și acțiunile corective aferente pot fi efectuate numai de către tehnicianul dvs. local.

13.1 Orientări generale

Înainte de a începe procedura de depanare, realizați o inspecție vizuală amănunțită a unității și căutați defecte evidente, cum ar fi conexiuni slăbite sau cablaj defect.

AVERTISMENT

Când efectuați o inspecție a cutiei de distribuție a unității, asigurați-vă întotdeauna că întrerupătorul principal al unității este oprit.

Când a fost activat un dispozitiv de siguranță, opriți unitatea și aflați de ce a fost activat dispozitivul de siguranță înainte de a-l reseta. În niciun caz dispozitivele de siguranță nu pot fi șuntate sau schimbate la o altă valoare decât setarea din fabrică. Dacă nu se găsește cauza problemei, apelați distribuitorul local.

Dacă supapa de eliberare a presiunii nu funcționează corect și urmează să fie înlocuită, reconectați întotdeauna furtunul flexibil atașat la supapa de eliberare a presiunii pentru a evita scurgerea apei din unitate!

NOTĂ

Pentru probleme legate de kitul solar opțional pentru încălzirea apei menajere, consultați secțiunea de depanare din manualul de instalare și utilizare al kitului respectiv.

13.2 Simptome generale

Simptomul 1: Unitatea este pornită, dar nu încălzește sau răcește așa cum era de așteptat

CAUZE POSIBILE	ACȚIUNE CORECTIVĂ
Setarea temperaturii nu este corectă.	Verificați parametrii T4HMAX, T4HMIN în modul de încălzire. T4CMAX, T4CMIN în modul de răcire. T4DHWMAX, T4DHWMIN în modul ACM.
Debitul de apă este prea mic.	<ul style="list-style-type: none">• Verificați dacă toate supapele de închidere ale circuitului de apă sunt în poziție corectă.• Verificați dacă filtrul de apă este înfundat.• Asigurați-vă că nu există aer în sistemul de apă.• Verificați presiunea apei. Presiunea apei trebuie să fie > 1 bar (apa este rece).• Asigurați-vă că vasul de expansiune nu este spart.• Verificați dacă rezistența în circuitul apei nu este prea mare pentru pompă.
Volumul de apă din instalație este prea mic.	Asigurați-vă că volumul de apă din instalație depășește valoarea minimă necesară (consultați „9.4.2 Volumul apei și dimensionarea vaselor de expansiune”).

Simptomul 2: Unitatea este pornită, dar compresorul nu pornește (încălzirea spațiului sau a apei menajere)

CAUZE POSIBILE	ACȚIUNE CORECTIVĂ
Unitatea ar putea funcționa în afara domeniului său de funcționare (temperatura apei este prea scăzută).	<p>În cazul temperaturii scăzute a apei, sistemul folosește încălzitorul de rezervă pentru a atinge mai întâi temperatura minimă a apei (12 °C).</p> <ul style="list-style-type: none">• Verificați dacă sursa de alimentare a încălzitorului de rezervă este corectă.• Verificați dacă siguranța termică a încălzitorului de rezervă este închisă.• Verificați dacă protecția termică a încălzitorului de rezervă nu este activată.• Verificați dacă contactoarele încălzitorului de rezervă nu sunt defecte.

Simptomul 3: pompa produce zgomot (cavitatie)

CAUZE POSIBILE	ACȚIUNE CORECTIVĂ
În sistem există aer.	Purjați aerul.
Presiunea apei la admisia pompei este prea scăzută.	<ul style="list-style-type: none"> • Verificați presiunea apei. Presiunea apei trebuie să fie > 1 bar (apa este rece). • Verificați dacă vasul de expansiune nu este spart. • Verificați dacă setarea pre-presiunii vasului de expansiune este corectă (consultați „9.4.2 Volumul apei și dimensionarea vaselor de expansiune”).

Simptomul 4: supapa de eliberare a presiunii apei se deschide

CAUZE POSIBILE	ACȚIUNE CORECTIVĂ
Vasul de expansiune este spart.	Înlocuiți vasul de expansiune.
Presiunea apei de umplere din instalație depășește 0,3 MPa.	Asigurați-vă că presiunea apei din instalație este de aproximativ 0,10~0,20 MPa (consultați „9.4.2 Volumul apei și dimensionarea vaselor de expansiune”).

Simptomul 5: scurgere la supapa de eliberare a presiunii apei

CAUZE POSIBILE	ACȚIUNE CORECTIVĂ
leșirea supapei de eliberare a presiunii apei este blocată de murdărie.	<p>Verificați funcționarea corectă a supapei de eliberare a presiunii prin rotirea butonului roșu pe supapă în sens antiorar.</p> <ul style="list-style-type: none"> • Dacă nu auziți un clic, contactați distribuitorul local. • În cazul în care apa continuă să se scurgă din unitate, închideți mai întâi robinetele de la admisia și evacuarea apei și apoi contactați-vă distribuitorul local.

Simptomul 6: deficit de capacitate de încălzire a spațiului la temperaturi exterioare scăzute

CAUZE POSIBILE	ACȚIUNE CORECTIVĂ
Încălzitorul de rezervă nu este activat.	<p>Verificați dacă opțiunea „ALTA SURSA DE INC./ÎNCĂLZITOR DE REZERVĂ” este activată; consultați secțiunea „10.5 Setări locale”. Verificați dacă protecția termică a încălzitorului de rezervă a fost activată sau nu [consultați „Componente de control pentru încălzitorul de rezervă (IBH)”]. Verificați dacă încălzitorul auxiliar funcționează; încălzitorul de rezervă și încălzitorul auxiliar nu pot funcționa simultan.</p>
O capacitate prea mare a pompei de căldură este utilizată pentru încălzirea apei calde menajere (se aplică numai instalațiilor cu rezervor de apă caldă menajeră).	<p>Verificați dacă „t_DHWHP_MAX” și „t_DHWHP_RESTRICT” sunt configurate corespunzător:</p> <ul style="list-style-type: none"> • Asigurați-vă că „PRIORITATEA ACM” în interfața cu utilizatorul este dezactivată. • Activați „T4_TBH_ON” în interfața cu utilizatorul/PT. SERVICE pentru a activa încălzitorul auxiliar pentru încălzirea apei menajere.

Simptomul 7: modul de încălzire nu se poate schimba imediat în modul ACM

CAUZE POSIBILE	ACȚIUNE CORECTIVĂ
Volumul rezervorului este prea mic, iar sonda de temperatură a apei nu este la suficientă înălțime	<ul style="list-style-type: none"> • Setați „dT1S5” la valoarea maximă și „t_DHWHP_RESTRICT” la valoarea minimă. • Setați dT1SH la 2 °C. • Activați TBH, care trebuie să fie controlat de unitatea exterioară. • Dacă AHS este disponibil, porniți mai întâi AHS; dacă cerința pentru pornirea pompei de căldură este completă, pompa de căldură se va porni. • Dacă nici TBH și nici AHS nu este disponibil, încercați să schimbați poziția sondei T5 (consultați 2 „Introducere generală”).

Simptomul 8: modul ACM nu se poate schimba imediat în modul Încălzire







CAUZE POSIBILE	ACȚIUNE CORECTIVĂ
Schimbătorul de căldură pentru încălzirea spațiului nu este suficient de mare	<ul style="list-style-type: none"> • Setează „t_DHWHP_MAX” la valoarea minimă; valoarea sugerată este 60 min. • Dacă pompa circulantă din unitate nu este controlată de unitate, încercați să o conectați la unitate. • Adăugați o vană cu 3 căi la intrarea bobinei pentru a asigura un debit suficient de apă.
Sarcina de încălzire a spațiului este mică	Normal, nu este nevoie de încălzire
Funcția anti-legionella este activată, dar fără TBH	<ul style="list-style-type: none"> • Dezactivați funcția anti-legionella • adăugați TBH sau AHS pentru modul ACM
Porniți manual funcția APĂ RAPID; după ce apa caldă îndeplinește cerințele, pompa de căldură nu trece în modul de aer condiționat în momentul în care aerul condiționat este solicitat	Dezactivați manual funcția APĂ RAPID (FAST WATER)
Când temperatura ambientă este scăzută, apa caldă nu este suficientă și AHS nu este acționat sau este acționat târziu, este necesară condiționarea	<ul style="list-style-type: none"> • Setează „T4DHWMIN”; valoarea sugerată este ≥ -5 °C • Setează „T4_TBH_ON”; valoarea sugerată este ≥ 5 °C
Prioritate mod ACM	Dacă un AHS sau IBH este conectat la unitate, atunci când unitatea exterioară s-a defectat, placa modulului hidraulic trebuie să funcționeze în modul ACM până când temperatura apei ajunge la temperatura setată înainte de a trece la modul de încălzire.



Simptomul 9: în modul ACM, pompa de căldură se oprește, dar valoarea de referință nu a fost atinsă, spațiul necesită încălzire, dar unitatea rămâne în modul ACM



CAUZE POSIBILE	ACȚIUNE CORECTIVĂ
Suprafața bobinei din rezervor nu este suficient de mare	Aceeași soluție pentru simptomul 7
TBH sau AHS nu sunt disponibile	Pompa de căldură va rămâne în modul ACM până când se atinge „t_DHWHP_MAX” sau valoarea de referință. Adăugați TBH sau AHS pentru modul ACM; TBH și AHS trebuie controlate de unitate.



13.3 Parametri de funcționare



Acest meniu este destinat instalatorului sau inginerului de service care examinează parametrii de funcționare.



- În pagina principală, accesați „ ” > „PARAMETRI FUNCTION.”
- Apăsăți „ ”. Există nouă pagini pentru parametrii de funcționare, după cum urmează. Apăsăți „ ”, „ ” pentru a derula.
- Apăsăți „ ” și „ ” pentru a verifica parametrii de funcționare ai unităților slave în sistemul în cascadă. Codul de adresă din colțul din dreapta sus se va schimba din "# 00" în "# 01" 、 "# 02" etc. în consecință



PARAMETRI FUNCTION.	#00
NR. UNIT. ONLINE	1
MOD FUNCT.	RAC.
STARE SV1	ON
STARE SV2	OFF
STARE SV3	OFF
POMPA_I	ON
 ADRESĂ	1/9 

PARAMETRI FUNCTION.	#00
POMPA-O	OFF
POMPA-C	OFF
POMPA-S	OFF
POMPA-D	OFF
ÎNC. REZ. CONDUCTE	OFF
ÎNC. REZ. BOILER	ON
 ADRESĂ	2/9 

PARAMETRI FUNCTION.	#00
BOIL. GAZ	OFF
T1 TEMP APA IESIRE TUR	35°C
DEBIT APĂ	1,72 m ³ /h
CAPACIT. POMPĂ CĂLD.	11,52 kW
CONSUM PUTERE	1000kWh
TEMP. CAM. Ta	25°C
 ADRESĂ	3/9 

PARAMETRI FUNCTION.	#00
T5 TEMP. BOILER ACM	53°C
Tw2 TEMP APA CIRC2 (AUX)	35°C
TIS' C1 TEMP. CURBEI CLIMATICE	35°C
TIS2' C2 TEMP. CURBEI CLIMATICE	35°C
TW_O TEMP. APA IESIRE SCH	35°C
TW_I TEMP. APA INTR. SCH	30°C
 ADRESĂ	4/9 

PARAMETRI FUNCTION.	#00
Tbt1 TEMP. REZ. TAMP_MARE	35°C
Tbt2 TEMP. REZ. TAMP_JOASĂ	35°C
Tsolar	25 °C
SOFTWARE IDU	01-09-2019V01
 ADRESĂ	5/9 

PARAMETRI FUNCTION.	#00
MODEL ODU	6 kW
CURRENT COMP.	12 A
FRECV. COMP.	24 Hz
TIMP FUNC COM	54 MIN
TMP TOT. FCT. COMP.	1000 ore
SUPAPA DE EXP.	200P
 ADRESĂ	6/9 

PARAMETRI FUNCTION.	#00
VIT VENT	600 RPM
FRECVENTA TINTA IDU	46 Hz
TIP DE FREC. LIMITA	5
TENSIUNE ALIM.	230 V
TENS GEN CURENT CONT.	420 V
CURENT GEN CURENT CON	18 A
ADRESĂ	7/9

PARAMETRI FUNCTION.	#00
TW_O TEMP. APA IESIRE SCH	35°C
TW_I TEMP. APA INTR. SCH	30°C
T2 FREON IEȘIRE SCH.	35°C
T2B FREON INTR. SCH.	35°C
COMP. Th TEMP. ABSORBȚIE	5°C
COMP. Tp TEMP. DESCĂRCARE	75°C
ADRESĂ	8/9

PARAMETRI FUNCTION.	#00
T3 TEMP. SCHIMBATOR EXT.	5°C
T4 TEMP. AER EXT.	5°C
TEMP MODUL TF	55°C
COMP. P1 PRESIUNE	2300 kPa
SOFTWARE ODU	01-09-2018V01
SOFTWARE HMI	01-09-2018V01
ADRESĂ	9/9

NOTĂ

Parametrul consumului de energie este opțional. Dacă un parametru nu este activat în sistem, parametrul va afișa „-”.

Capacitatea pompei de căldură este doar pentru referință, nu este utilizată pentru a evalua capacitatea unității. Precizia senzorului este ± 1 °C. Parametrii debitului sunt calculați în funcție de parametrii de funcționare ai pompei; abaterea este diferită la debite diferite, abaterea maximă fiind 15%. Parametrii debitului sunt calculați în funcție de parametrii electrici ai funcționării pompei

Tensiunea de funcționare și abaterea sunt diferite.

Valoarea afișată este 0 când tensiunea este mai mică de 198 V.

13.4 Coduri de eroare

Când un dispozitiv de siguranță este activat, pe interfața cu utilizatorul va fi afișat un cod de eroare (nu include o defecțiune externă).

O listă cu toate erorile și acțiunile corective se găsește în tabelul de mai jos.

Resetați siguranța prin oprirea și repornirea unității.

În cazul în care această procedură pentru resetarea siguranței nu are succes, contactați distribuitorul local.

COD EROARE	DEFECȚIUNE SAU PROTECȚIE	CAUZA DEFECȚIUNII ȘI ACȚIUNE CORECTIVĂ
<i>E0</i>	Eroare privind debitul de apă (după E8 de 3 ori)	<ol style="list-style-type: none"> 1. Circuitul firului este scurtcircuitat sau deschis. Reconectați firul corect. 2. Debitul de apă este prea scăzut. 3. Comutatorul debitului de apă este defect, comutatorul se deschide sau închide continuu; schimbați comutatorul de debit al apei.
<i>E2</i>	Eroare de comunicare între telecomandă și modulul hidraulic	<ol style="list-style-type: none"> 1. Firul nu se conectează între telecomanda cablată și unitate; conectați firul. 2. Secvența firului de comunicare nu este corectă. Reconectați firul în secvența corectă. 3. Dacă există un câmp magnetic mare sau o interferență de mare putere, cum ar fi ascensoare, transformatoare de putere mari etc. <p>Adăugați o barieră pentru a proteja unitatea sau mutați unitatea în alt loc.</p>
<i>E3</i>	Defecțiune a senzorului temp. apei de ieșire finale (T1)	<ol style="list-style-type: none"> 1. Verificați rezistența senzorului 2. Conectorul senzorului T1 este slăbit. Strângeți-l. 3. Conectorul senzorului T1 este umed sau există apă. Scoateți apa, uscați conectorul. Adăugați adeziv impermeabil. 4. Defecțiune a senzorului T1, schimbați cu un nou senzor.
<i>E4</i>	Defecțiune a senzorului de temp. a rezervorului de apă (T5)	<ol style="list-style-type: none"> 1. Verificați rezistența senzorului 2. Conectorul senzorului T5 este slăbit. Strângeți-l. 3. Conectorul senzorului T5 este umed sau există apă. Scoateți apa, uscați conectorul. Adăugați adeziv impermeabil 4. Defecțiune a senzorului T5, schimbați cu un nou senzor. 5. Dacă doriți să închideți încălzirea apei menajere atunci când senzorul T5 nu este conectat la sistem, atunci senzorul T5 nu poate fi detectat, consultați 10.5.1 „SETARE MOD ACM”
<i>E7</i>	Defecțiune a senzorului de temp. (Tbt1) al rezervorului tampon	<ol style="list-style-type: none"> „1. Verificați rezistența senzorului. 2. Conectorul senzorului Tbt1 este slăbit, strângeți-l. 3. Conectorul senzorului Tbt1 este umed sau există apă. Scoateți apa, uscați conectorul, adăugați adeziv de impermeabilizare. 4. Defecțiune a senzorului Tbt1, schimbați cu un nou senzor.”
<i>E8</i>	Eroare asociată debitului de apă	<p>Verificați dacă toate supapele de închidere ale circuitului de apă sunt complet deschise.</p> <ol style="list-style-type: none"> 1. Verificați dacă filtrul de apă necesită curățare. 2. Consultați secțiunea „9.5 Adăugarea apei” 3. Asigurați-vă că nu există aer în sistem (purjați aerul). 4. Verificați presiunea apei. Presiunea apei trebuie să fie > 1 bar. 5. Verificați dacă pompa rulează la cea mai mare turajie. 6. Asigurați-vă că vasul de expansiune nu este spart. 7. Verificați dacă rezistența în circuitul apei nu este prea mare pentru pompă (consultați „10.4 Pompa de circulație”). 8. Dacă această eroare apare la funcționarea pentru degivrare (în timpul încălzirii spațiului sau a apei menajere), asigurați-vă că sursa de alimentare a încălzitorului de rezervă este conectată corect și că siguranțele nu sunt arse. 9. Verificați dacă siguranța pompei și siguranța PCB nu sunt arse.

COD EROARE	DEFECȚIUNE SAU PROTECȚIE	CAUZA DEFECȚIUNII ȘI ACȚIUNE CORECTIVĂ
<i>Eb</i>	Defecțiune a senzorului temp. solare (Tsolar)	<ol style="list-style-type: none"> 1. Verificați rezistența senzorului. 2. Conectorul senzorului Tsolar este slăbit, strângeți-l. 3. Conectorul senzorului Tsolar este umed sau există apă. Scoateți apa, uscați conectorul, adăugați adeziv de impermeabilizare. 4. Defecțiune a senzorului Tsolar, schimbați cu un nou senzor.
<i>Ec</i>	Defecțiune a senzorului de temp. min. (Tbt2) al rezervorului tampon	<ol style="list-style-type: none"> 1. Verificați rezistența senzorului. 2. Conectorul senzorului Tbt2 este slăbit, strângeți-l. 3. Conectorul senzorului Tbt2 este umed sau există apă. Scoateți apa, uscați conectorul, adăugați adeziv de impermeabilizare. 4. Defecțiune a senzorului Tbt2, schimbați cu un nou senzor.
<i>Ed</i>	Defecțiune a senzorului de temp. a apei de intrare (Tw_in)	<ol style="list-style-type: none"> 1. Verificați rezistența senzorului 2. Conectorul senzorului Tw_in este slăbit. Strângeți-l. 3. Conectorul senzorului Tw_in este umed sau există apă. Scoateți apa, uscați conectorul. Adăugați adeziv impermeabil 4. Defecțiune a senzorului Tw_in, schimbați cu un nou senzor.
<i>Ee</i>	Eroare a cipului EEprom al modulului hidraulic	<ol style="list-style-type: none"> 1. Parametrul EEprom prezintă o eroare, rescrieți datele EEprom. 2. Cipul EEprom este defect, schimbați cu un nou cip EEprom. 3. Placa de control principală a modulului hidraulic este defectă, schimbați cu o nouă placă PCB.
<i>H0</i>	Defecțiune de comunicare cu unitatea monobloc	<ol style="list-style-type: none"> 1. Firul nu se conectează între placa de control PCB B principală și placa de control principală a modulului hidraulic. Conectați firul. 2. Secvența firului de comunicare nu este corectă. Reconectați firul în secvența corectă. 3. Dacă există un câmp magnetic mare sau o interferență de mare putere, cum ar fi ascensoare, transformatoare de putere mari etc. Adăugați o barieră pentru a proteja unitatea sau mutați unitatea în alt loc.
<i>H2</i>	Defecțiune a senzorului de temp. a lichidului frigorific (T2)	<ol style="list-style-type: none"> 1. Verificați rezistența senzorului 2. Conectorul senzorului T2 este slăbit. Strângeți-l. 3. Conectorul senzorului T2 este umed sau există apă. Scoateți apa, uscați conectorul. Adăugați adeziv impermeabil 4. Defecțiune a senzorului T2, schimbați cu un nou senzor.
<i>H3</i>	Defecțiune a senzorului de temp. a gazului frigorific (T2B)	<ol style="list-style-type: none"> 1. Verificați rezistența senzorului 2. Conectorul senzorului T2B este slăbit. Strângeți-l. 3. Conectorul senzorului T2B este umed sau există apă. Scoateți apa, uscați conectorul. Adăugați adeziv impermeabil 4. Defecțiune a senzorului T2B, schimbați cu un nou senzor.
<i>H5</i>	Defecțiune a senzorului de temp. a camerei (Ta)	<ol style="list-style-type: none"> 1. Verificați rezistența senzorului. 2. Problema senzorului Ta se găsește în interfață. 3. Defecțiune a senzorului Ta; schimbați cu un senzor nou sau o nouă interfață, sau resetați Ta, conectați un nou Ta de la placa PCB a modulului hidraulic.
<i>H9</i>	Defecțiune a senzorului de temp. a apei de ieșire din zona 2 (Tw2)	<ol style="list-style-type: none"> 1. Verificați rezistența senzorului. 2. Conectorul senzorului Tw2 este slăbit. Strângeți-l. 3. Conectorul senzorului Tw2 este umed sau există apă. Scoateți apa, uscați conectorul, adăugați adeziv de impermeabilizare. 4. Defecțiune a senzorului Tw2, schimbați cu un nou senzor.
<i>HA</i>	Defecțiune a senzorului temp. apei de ieșire (Tw_out)	<ol style="list-style-type: none"> 1. Conectorul senzorului TW_out este slăbit. Strângeți-l. 2. Conectorul senzorului TW_out este umed sau există apă. Scoateți apa, uscați conectorul, adăugați adeziv de impermeabilizare. 3. Defecțiune a senzorului TW_out, schimbați cu un nou senzor.
<i>Hb</i>	De trei ori protecția „PP” și Tw_out < 7 °C	La fel ca „PP”.

COD EROARE	DEFECȚIUNE SAU PROTECȚIE	CAUZA DEFECȚIUNII ȘI ACȚIUNE CORECTIVĂ
Hd	Eroare de comunicare între modulele hidraulice în paralel	<ol style="list-style-type: none"> 1. Cablurile de semnal ale unităților secundare și ale unității principale nu sunt conectate corespunzător. Verificați dacă toate firele de semnal sunt bine conectate și asigurați-vă că nu există electricitate puternică sau interferențe magnetice puternice. Reporniți; 2. Există două sau mai multe unități exterioare conectate la telecomanda cablată. Eliminați telecomenzile cablate inutile și păstrați numai telecomanda cablată a unității principale. Reporniți; 3. Intervalul de pornire între unitatea principală și unitatea secundară depășește 2 min. După ce vă asigurați că intervalul dintre pornirea tuturor unităților principale și unităților secundare este mai mic de 2 minute, reporniți; 4. Adresele unității principale și ale unităților secundare sunt duplicate: prin apăsarea butonului SW2 de pe placa principală o dată pe unitățile secundare, codul de adresă al unității secundare va fi afișat pe tubul digital (în mod normal, codul adresei, 1, 2, 3 ... 15, va fi afișat pe placa principală); verificați dacă există o adresă duplicată. Dacă există un cod de adresă duplicat, după oprirea sistemului, setați S4-1 la pornit pe placa principală a unității exterioare principale sau pe placa principală a unității secundare exterioare care afișează eroarea „Hd” (consultați 10.1.1 SETAREA FUNCȚIILOR). Porniți din nou, toate unitățile cel puțin timp de 5 minute fără eroarea „Hd”, opriți din nou și setați S4-1 la oprit. Sistemul se va recupera.
HE	Eroare de comunicare între placa principală și placa de transfer a termostatului	Placa PCB RT/Ta este setată să fie activă pe interfața cu utilizatorul, dar placa de transfer a termostatului nu este conectată sau conexiunea de comunicare între placa de transfer a termostatului și placa principală nu este bine realizată. Dacă placa de transfer a termostatului nu este necesară, setați PCB RT/Ta la dezactivat. Dacă placa de transfer a termostatului este necesară, conectați-o la placa principală și asigurați conectarea corespunzătoare a cablului de comunicație și absența electricității înalte sau a interferențelor magnetice puternice.
PS	Protecție valoare prea mare $ Tw_{out} - Tw_{in} $	<ol style="list-style-type: none"> 1. Verificați dacă toate supapele de închidere ale circuitului de apă sunt complet deschise. 2. Verificați dacă filtrul de apă necesită curățare. 3. Consultați secțiunea „9.5 Adăugarea apei” 4. Asigurați-vă că nu există aer în sistem (purjați aerul). 5. Verificați presiunea apei. Presiunea apei trebuie să fie > 1 bar (apa este rece). 6. Verificați dacă pompa rulează la cea mai mare turată. 7. Asigurați-vă că vasul de expansiune nu este spart. 8. Verificați dacă rezistența în circuitul apei nu este prea mare pentru pompă (consultați „10.4 Pompa de circulație”).
Pb	Mod anti-îngheț	Unitatea va reveni automat la funcționarea normală.
PP	Protecție neobișnuită $Tw_{out} - Tw_{in}$	<ol style="list-style-type: none"> 1. Verificați rezistența celor doi senzori. 2. Verificați amplasarea celor doi senzori. 3. Conectorul cablului senzorului de la admisia/ieșirea apei este slabit. Strângeți-l. 4. Senzorul de la admisia/ieșirea apei (Tw_{in}/Tw_{out}) este defect, Schimbați cu un senzor nou. 5. Vana cu patru căi este blocată. Reporniți unitatea pentru a permite vanei să schimbe direcția. 6. Vana cu patru căi este defectă, schimbați-o cu una nouă.

 ATENȚIONARE

În timpul iernii, dacă unitatea prezintă defecțiunile EO și Hb și nu este reparată la timp, pompa de apă și sistemul de conducte pot fi deteriorate prin îngheț. De aceea, este necesară repararea la timp a defecțiunilor EO și Hb.

COD EROARE	DEFECȚIUNE SAU PROTECȚIE	CAUZA DEFECȚIUNII ȘI ACȚIUNE CORECTIVĂ
<i>E1</i>	Pierdere de fază sau firul de masă și firul sub tensiune sunt conectate invers (numai pentru unități trifazate)	<ol style="list-style-type: none"> 1. Verificați cablurile de alimentare, care trebuie să fie conectate stabil, pentru a evita pierderea de fază. 2. Verificați dacă firele de masă și sub tensiune sunt conectate invers.
<i>E5</i>	Eroare a senzorului (T3) temperaturii agentului frigorific de la ieșirea condensatorului.	<ol style="list-style-type: none"> 1. Conectorul senzorului T3 este slăbit. Strângeți-l. 2. Conectorul senzorului T3 este umed sau există apă. Scoateți apa, uscați conectorul. Adăugați adeziv impermeabil. 3. Defecțiune a senzorului T3, schimbați cu un nou senzor.
<i>E6</i>	Eroare a senzorului de temperatură ambiantă (T4)	<ol style="list-style-type: none"> 1. Conectorul senzorului T4 este slăbit. Strângeți-l. 2. Conectorul senzorului T4 este umed sau există apă. Scoateți apa, uscați conectorul. Adăugați adeziv impermeabil. 3. Defecțiune a senzorului T4, schimbați cu un nou senzor.
<i>E9</i>	Eroare a senzorului de temperatură la aspirație (Th)	<ol style="list-style-type: none"> 1. Conectorul senzorului Th este slăbit. Strângeți-l. 2. Conectorul senzorului Th este umed sau există apă. Scoateți apa, uscați conectorul. Adăugați adeziv impermeabil. 3. Defecțiune a senzorului Th, schimbați cu un nou senzor.
<i>EA</i>	Eroare a senzorului de temperatură la evacuare (Tp)	<ol style="list-style-type: none"> 1. Conectorul senzorului Tp este slăbit. Strângeți-l. 2. Conectorul senzorului Tp este umed sau există apă. Scoateți apa, uscați conectorul. Adăugați adeziv impermeabil. 3. Defecțiune a senzorului Tp, schimbați cu un nou senzor.
<i>H0</i>	Eroare de comunicare între unitatea interioară și unitatea exterioară	<ol style="list-style-type: none"> 1. Firul nu se conectează între placa de control PCB B principală și placa de control principală a unității interioare. Conectați firul. 2. Dacă există un câmp magnetic mare sau o interferență de mare putere, cum ar fi ascensoare, transformatoare de putere mari etc. Adăugați o barieră pentru a proteja unitatea sau mutați unitatea în alt loc.
<i>H1</i>	Eroare de comunicare între modulul inverter PCB A și placa principală PCB B	<ol style="list-style-type: none"> 1. Dacă există alimentare conectată la PCB și placa condusă. Verificați dacă indicatorul luminos PCB al modulului inverterului este aprins sau stins. Dacă lumina este stinsă, reconectați cablul de alimentare. 2. Dacă lumina este aprinsă, verificați conexiunea firului între placa PCB a modulului inverter și placa PCB de control principală; dacă firul este slăbit sau rupt, reconectați firul sau schimbați cu un fir nou. 3. Înlocuiți cu o nouă placă PCB principală și o placă secundară pe rând.
<i>H4</i>	De trei ori codul de protecție L0 / L1	Suma numărului de apariții L0 și L1 într-o oră este egală cu trei. Vezi L0 și L1 pentru metodele de gestionare a defecțiunilor

<i>H6</i>	Defecțiune a ventilatorului c.c.	<ol style="list-style-type: none"> 1. Vânt puternic sau taifun către ventilator, făcând ventilatorul să ruleze în direcția opusă. Schimbați direcția unității sau adăpostiți-o pentru a evita taifunul sub ventilator. 2. Motorul ventilatorului este defect, schimbați cu un nou motor de ventilator.
<i>H7</i>	Protecție tensiune	<ol style="list-style-type: none"> 1. Dacă admisia la sursa de alimentare se află în intervalul disponibil. 2. Opiți și porniți de mai multe ori rapid în scurt timp. Mențineți unitatea oprită mai mult de 3 minute, apoi porniți-o. 3. Parte defectă a circuitului plăcii de control principale. Înlocuiți cu un nou PCB principal.
<i>H8</i>	Defecțiune a senzorului de presiune	<ol style="list-style-type: none"> 1. Conectorul senzorului de presiune este slăbit, strângeți-l. 2. Defecțiune a senzorului de presiune, schimbați cu un nou senzor.
<i>HF</i>	Defecțiune a cipului EEprom al plăcii modulului inverter	<ol style="list-style-type: none"> 1. Parametrul EEprom prezintă o eroare, rescrieți datele EEprom. 2. Cipul EEprom este defect, schimbați cu un nou cip EEprom. 3. Placa modulului inverter este defectă, schimbați cu o nouă placă PCB.
<i>HH</i>	H6 afișat de 10 ori în 2 ore	Consultați H6
<i>HP</i>	Protecția la joasă presiune la răcire, $P_e < 0,6$ s-a declanșat de 3 ori într-o oră	Consultați P0
<i>P0</i>	Comutator de protecție la joasă presiune	<ol style="list-style-type: none"> 1. Sistemului îi lipsește din volumul de agent frigorific. Încărcați agentul frigorific în volumul potrivit. 2. În modul de încălzire sau ACM, schimbătorul de căldură din exterior este murdar sau ceva îl blochează la suprafață. Curățați schimbătorul de căldură din exterior sau îndepărtați obstrucția. 3. Debitul de apă este prea scăzut în modul de răcire. Creșteți-l. 4. Supapa de expansiune electrică este blocată sau conectorul de înfășurare este slăbit. Ciocâniți ușor de mai multe ori corpul supapei și conectați/deconectați conectorul de câteva ori pentru a vă asigura că supapa funcționează corect.

<p><i>P1</i></p>	<p>Comutator de protecție la presiune ridicată</p>	<p>Mod de încălzire, mod ACM:</p> <ol style="list-style-type: none"> 1. Debitul de apă este scăzut; temperatura apei este ridicată, este posibil să existe aer în sistemul de apă. Eliberați aerul. 2. Presiunea apei este mai mică de 0,1 Mpa, încărcați apă pentru a coborî presiunea în intervalul 0,15~0,2 Mpa. 3. Supraîncărcare cu agent frigorific. Reîncărcați agentul frigorific în volumul potrivit. 4. Supapa de expansiune electrică este blocată sau conectorul de înfășurare este slăbit. Ciocăniți ușor de mai multe ori corpul supapei și conectați/deconectați conectorul de câteva ori pentru a vă asigura că supapa funcționează corect. Instalați înfășurarea în locul corect. Mod ACM: schimbătorul de căldură al rezervorului de apă este mai mic. Mod de răcire: <ol style="list-style-type: none"> 1. Capacul schimbătorului de căldură nu este îndepărtat. Îndepărtați-l. 2. Schimbătorul de căldură este murdar sau ceva îl blochează. Curățați schimbătorul de căldură sau îndepărtați obstrucția.
<p><i>P3</i></p>	<p>Protecția compresorului la supracurent.</p>	<ol style="list-style-type: none"> 1. Același motiv ca pentru P1. 2. Tensiunea de alimentare a unității este scăzută, creșteți tensiunea de alimentare la intervalul necesar.
<p><i>P4</i></p>	<p>Protecție la temperatura de descărcare ridicată.</p>	<ol style="list-style-type: none"> 1. Același motiv ca pentru P1. 2. Senzorul de temperatură Tw_out este slăbit Strângeți-l. 3. Senzorul de temperatură T1 este slăbit. Strângeți-l. 4. Senzorul de temperatură T5 este slăbit. Strângeți-l.
<p><i>Pd</i></p>	<p>Protecția la temperatură ridicată de la ieșirea condensatorului.</p>	<ol style="list-style-type: none"> 1. Capacul schimbătorului de căldură nu este îndepărtat. Îndepărtați-l. 2. Schimbătorul de căldură este murdar sau ceva îl blochează. Curățați schimbătorul de căldură sau îndepărtați obstrucția. 3. Nu există suficient spațiu în jurul unității pentru schimbul de căldură. 4. Motorul ventilatorului este defect, înlocuiți-l cu unul nou.

<p><i>b7</i></p>	<p>Protecție la supratemperatură a modului traductor</p>	<ol style="list-style-type: none"> 1. Tensiunea de alimentare a unității este scăzută, creșteți tensiunea de alimentare la intervalul necesar. 2. Spațiul dintre unități este prea îngust pentru schimbul de căldură. Măriți spațiul dintre unități. 3. Schimbătorul de căldură este murdar sau ceva îl blochează. Curățați schimbătorul de căldură sau îndepărtați obstrucția. 4. Ventilatorul nu funcționează. Motorul ventilatorului sau ventilatorul este defect, schimbați cu un nou motor sau ventilator. 5. Debitul de apă este scăzut, există aer în sistem sau înălțimea de cădere a pompei nu este suficientă. Eliberați aerul și reselectați pompa. 6. Senzorul de temp. de la evacuarea apei este slăbit sau defect, strângeți-l sau schimbați cu unul nou.
<p><i>F1</i></p>	<p>Protecție împotriva joasei tensiuni a generatorului de curent continuu</p>	<ol style="list-style-type: none"> 1. Verificați sursa de alimentare. 2. Verificați dacă alimentarea și LED-ul sunt OK și dacă tensiunea este 380 V; problema apare de obicei de la placa principală. Dacă LED-ul este stins, decuplați sursa de alimentare, verificați tranzistorul IGBT și dioxizii; dacă tensiunea nu este corectă, placa inverterului este deteriorată, schimbați-o. 3. Dacă IGBT este OK, înseamnă că placa inverterului este OK, dar puntea redresoare de alimentare nu este în regulă, verificați-o. (Aceeși metodă ca pentru IGBT: decuplați alimentarea, verificați dacă dioxizii prezintă semne de deteriorare). 4. De obicei, dacă există F1 la pornirea compresorului, motivul probabil este placa principală. Dacă există F1 la pornirea ventilatorului, poate fi din cauza plăcii inverterului.
<p><i>bH</i></p>	<p>Eroare PCB PED</p>	<ol style="list-style-type: none"> 1. După 5 minute de la oprirea alimentării, reporniți și observați dacă se poate recupera; 2. Dacă nu se poate restabili, înlocuiți placa de siguranță PED, reporniți și observați dacă se poate restabili; 3. Dacă nu se poate recupera, placa modului IPM trebuie înlocuită.

P6	L0	Protecția modulului	<ol style="list-style-type: none"> 1. Verificați presiunea sistemului pompei de căldură. 2. Verificați rezistența de fază a compresorului. 3. Verificați secvența de conectare a liniilor de alimentare U, V, W între placa invertorului și compresor. 4. Verificați conexiunea liniilor de alimentare L1, L2, L3 între placa invertorului și placa de filtrare. 5. Verificați placa invertorului.
	L1	Protecție la joasă tensiune a generatorului c.c.	
	L2	Protecție la înaltă tensiune a generatorului c.c.	
	L4	Defecțiune MCE	
	L5	Protecție la viteză zero	
	L8	Protecție la diferență de viteză > 15 Hz între ceasul frontal și cel posterior	
	L9	Protecție la diferență de viteză > 15 Hz între viteza efectivă și cea setată	

14 SPECIFICAȚII TEHNICE

14.1 Informații generale

	Monofazat	Monofazat	Monofazat	Trifazat
	4/6 kW	8/10 kW	12/14/16 kW	12/14/16 kW
Capacitate nominală	Consultați datele tehnice			
Dimensiuni HxWxD	718×1295×429 mm	865×1385×526 mm	865×1385×526 mm	865×1385×526 mm
Dimensiunile ambalajelor HxWxD	1375*885*475 mm	1465*1035*560 mm	1465*1035*560 mm	1465*1035*560 mm
Greutate (fără încălzitor de rezervă)				
Greutate netă	86 kg	105 kg	129 kg	144 kg
Greutate brută	107 kg	132 kg	155 kg	172 kg
Greutate (încălzitorul de rezervă trebuie să fie integrat în unitate)				
Greutate netă	91 kg	110 kg	134 kg	149 kg
Greutate brută	112 kg	137 kg	160 kg	177 kg
Conexiuni				
evacuare/admisie apă	G1" BSP	G5/4" BSP	G5/4" BSP	G5/4" BSP
Scurgere de apă	niplul furtunului			
Vas de expansiune				
volumul total	8 l			
Presiunea maximă de lucru (MWP)	8 bar			
Pompă				
Tip	răcit cu apă	răcit cu apă	răcit cu apă	răcit cu apă
Nr. viteze	Viteză variabilă	Viteză variabilă	Viteză variabilă	Viteză variabilă
Supapă de eliberare a presiunii în circuitul de apă	3 bar			
Interval de operare - partea apei				
încălzire	+12~+65°C			
răcire	+5~+25°C			
Interval de operare - partea aerului				
încălzire	-25~35°C			
răcire	-5~43°C			
apă caldă menajeră utilizând pompa de căldură	-25~43°C			

14.2 Specificații electrice

	4/6/8/10/12/14/16 kW monofazat	12/14/16 kW trifazat
Unitate standard (alimentare prin unitate)		
Sursa de alimentare	220-240 V~ 50 Hz	380-415 V 3 N~ 50 Hz
Curent de serviciu nominal	Consultați „9.7.4 Cerințe privind dispozitivul de siguranță”	
Încălzitor de rezervă		
Sursa de alimentare		
Curent de serviciu nominal	Consultați „9.7.4 Cerințe privind dispozitivul de siguranță”	

15 INFORMAȚII PRIVIND DESERVIREA

1) Verificări ale zonei

Înainte de începerea lucrărilor la sistemele care conțin agenți frigorifici inflamabili, sunt necesare verificări de siguranță pentru a vă asigura că riscul de aprindere este redus la minimum. Pentru repararea sistemului frigorific, trebuie luate în considerare următoarele precauții înainte de efectuarea lucrărilor.

2) Procedura de lucru

Lucrările se efectuează în cadrul unei proceduri controlate, astfel încât să se reducă la minimum riscul prezenței de gaze sau vapori inflamabili în timpul lucrărilor.

3) Zona generală de lucru

Întreg personalul de întreținere și celelalte persoane care lucrează în zona respectivă vor beneficia de instruire cu privire la natura lucrărilor desfășurate. Se va evita munca în spații înguste. Zona din jurul spațiului de lucru va fi delimitată. Asigurați-vă că zona a fost securizată prin controlul materialelor inflamabile.

4) Verificarea prezenței agentului frigorific

Zona trebuie verificată cu un detector de agent frigorific adecvat înainte și în timpul lucrului, pentru a vă asigura că tehnicianul este conștient de atmosferele potențial inflamabile. Asigurați-vă că echipamentul de detectare a scurgerilor utilizat este potrivit pentru agenți frigorifici inflamabili, anume, nu produce scântei, este sigilat corespunzător sau sigur intrinsec.

5) Prezența stingătorului

În cazul în care se efectuează lucrări la cald pe echipamentul de refrigerare sau orice piese asociate, trebuie să fie disponibil echipament adecvat de stingere a incendiilor. Păstrați un stingător cu pulbere uscată sau cu CO2 adiacent zonei de încărcare.

6) Absența surselor de aprindere

Nicio persoană care efectuează lucrări în legătură cu un sistem de refrigerare, implicând contactul cu orice conducte care conțin sau au conținut un agent frigorific inflamabil nu trebuie să utilizeze surse de aprindere, pentru a evita riscul de incendiu sau explozie. Toate sursele de aprindere posibile, inclusiv fumatul, trebuie să fie păstrate suficient de departe de locul de instalare, reparare, îndepărtare și eliminare, pe timpul în care agent frigorific inflamabil ar putea fi eliberat în mediul înconjurător. Înainte de a desfășura activitatea, zona din jurul echipamentului trebuie verificată pentru a vă asigura că nu există pericole inflamabile sau riscuri de aprindere. Se vor afișa semne care INTERZIC FUMATUL.

7) Zonă aerisită

Asigurați-vă că zona este în exterior sau că este aerisită corespunzător înainte de a accesa sistemul sau de a efectua orice lucrări. Un anumit nivel de aerisire trebuie să existe în perioada în care sunt efectuate lucrări. Aerisirea trebuie să disperseze în siguranță orice agent frigorific eliberat și, de preferință, să-l expulzeze extern în atmosferă.

8) Verificări la echipamentele frigorifice

În cazul în care sunt schimbate componente electrice, acestea trebuie să fie adecvate scopului și cu specificații corecte. În orice moment, trebuie respectate instrucțiunile de întreținere și de service ale producătorului. În caz de îndoială, consultați departamentul tehnic al producătorului pentru asistență. Următoarele verificări se aplică instalațiilor care utilizează agenți frigorifici inflamabili.

- Volumul încărcării este în concordanță cu dimensiunea camerei în care sunt instalate componentele care conțin agentul frigorific.
- Echipamentele și ieșirile de ventilație funcționează adecvat și nu sunt obstrucționate.
- Dacă se utilizează un circuit de refrigerare indirect, circuitele secundare trebuie verificate pentru prezența agentului frigorific; marcajele echipamentului continuă să fie vizibile și lizibile.
- Marcajele și semnele care sunt ilizibile vor fi corectate.
- Conducta sau componentele de refrigerare sunt instalate într-o poziție în care este puțin probabil să fie expuse la orice substanță care poate coroda componentele care conțin agent frigorific, cu excepția cazului în care componentele sunt realizate din materiale care sunt inerent rezistente la coroziune sau sunt protejate corespunzător împotriva corodării.

9) Verificări ale dispozitivelor electrice

Repararea și întreținerea componentelor electrice trebuie să includă verificări de siguranță inițiale și proceduri de inspecție a componentelor. În cazul în care există o defecțiune care ar putea compromite siguranța, atunci sursa de alimentare cu energie electrică nu va fi conectată la circuit până când defecțiunea nu este rezolvată în mod satisfăcător. Dacă defecțiunea nu poate fi remediată imediat, dar este necesar să se continue funcționarea, se va utiliza o soluție temporară adecvată. Acest lucru se va raporta proprietarului echipamentului, astfel încât toate părțile să fie informate.

Controalele de siguranță inițiale includ:

- Verificarea descărcării condensatorilor: acest lucru trebuie efectuat într-o manieră sigură pentru a evita posibilitatea apariției de scântei.
- Asigurarea că nu există componente electrice sub tensiune și cabluri expuse în timpul încărcării, recuperării sau purjării sistemului.

10) Reparații la componente sigilate

a) În timpul reparației componentelor sigilate, toate sursele de alimentare cu energie electrică vor fi deconectate de la echipamentul la care se vor realiza lucrări, înainte de scoaterea capacelor sigilate etc. Dacă este absolut necesară alimentarea electrică a echipamentelor în timpul reparației, atunci o formă permanentă de detectare a scurgerilor trebuie să fie amplasată în punctul cel mai critic, pentru a avertiza asupra unei situații potențial periculoase.

b) O atenție deosebită se acordă următoarelor pentru a vă asigura că prin executarea de lucrări la componente electrice, carcasa nu este modificată astfel încât să fie afectat nivelul de protecție. Aceasta include deteriorarea cablurilor, numărul excesiv de conexiuni, borne care nu sunt realizate conform specificațiilor inițiale, deteriorarea sigiliilor, montarea incorectă a presetupelor etc.

- Asigurați-vă că aparatura este montată în siguranță.
- Asigurați-vă că sigiliile sau materialele de sigilare nu s-au degradat astfel încât să nu mai servească în scopul prevenirii pătrunderii de atmosfere inflamabile. Piesele de schimb vor fi în conformitate cu specificațiile producătorului

NOTĂ

Utilizarea unui sigilant pe bază de silicon poate inhiba eficiența unor tipuri de echipamente de detectare a scurgerilor. Componentele sigure intrinsec nu trebuie izolate înainte de a lucra asupra lor.

11) Repararea componentelor sigure intrinsec

Nu aplicați sarcini inductive sau de capacitanță permanente pe circuit fără a verifica dacă aceasta nu va depăși tensiunea și curentul admis pentru echipamentul utilizat. Componentele sigure intrinsec sunt singurele tipuri la care se poate lucra în timp ce sunt sub tensiune, în prezența unei atmosfere inflamabile. Aparatura de testare trebuie să fie de valorile corecte. Înlocuiți componentele numai cu piese specificate de producător. Alte piese pot duce la aprinderea agentului frigorific în atmosferă în urma unei scurgeri.

12) Cablare

Verificați cablurile, pentru a nu prezenta semne de uzură, coroziune, a nu fi supuse presiunii excesive, vibrațiilor, mușchilor ascuțiți sau altor efecte adverse din mediu. Verificarea trebuie să țină seama și de efectele îmbătrânirii sau vibrațiilor continue din surse precum compresoare sau ventilatoare.

13) Detectarea agenților frigorifici inflamabili

În niciun caz nu se vor folosi surse potențiale de aprindere în căutarea sau detectarea scurgerilor de agent frigorific. Nu se va folosi o torță cu halogen (sau orice alt detector care folosește o flacără deschisă).

14) Metode de detectare a scurgerilor

Următoarele metode de detectare a scurgerilor sunt considerate acceptabile pentru sistemele care conțin agenți frigorifici inflamabili. Se pot utiliza detectoare electronice de scurgeri pentru detectarea agenților frigorifici inflamabili, dar sensibilitatea poate să nu fie adecvată sau să fie necesară recalibrarea. (Echipamentele de detectare vor fi calibrate într-o zonă fără agenți frigorifici.) Asigurați-vă că detectorul nu este o sursă potențială de aprindere și este potrivit pentru agentul frigorific. Echipamentele de detectare a scurgerilor se vor seta la un procent din limita inferioară de inflamabilitate a agentului frigorific, se vor calibra în funcție de agentul frigorific utilizat și se va confirma procentul corespunzător de gaz (maxim 25%). Lichidele de detectare a scurgerilor sunt potrivite pentru utilizarea cu majoritatea agenților frigorifici, dar trebuie evitată utilizarea de detergenți care conțin clor, deoarece clorul poate reacționa cu agentul frigorific și coroda îmbinările conductelor de cupru. În cazul în care se suspectează o scurgere, toate flăcările deschise trebuie eliminate sau stinse. Dacă se constată o scurgere de agent frigorific, care necesită brazare, tot agentul frigorific trebuie recuperat din sistem sau izolat (cu ajutorul unor supape de închidere) într-o parte a sistemului, departe de scurgere. Apoi, azot fără oxigen (OFN) trebuie purjat prin sistem atât înainte cât și în timpul procesului de brazare.

15) Îndepărtarea și evacuarea

La accesarea circuitului de refrigerare pentru a face reparații sau pentru orice alt scop, trebuie utilizate proceduri convenționale. Cu toate acestea, este important să se respecte cele mai bune practici, luând în considerare inflamabilitatea. Se va respecta următoarea procedură:

- Îndepărtați agentul frigorific;
- Purjați circuitul cu gaz inert;
- Evacuați;
- Purjați din nou cu gaz inert;
- Deschideți circuitul prin tăiere sau brazare.

Volumul de agent frigorific va fi recuperat în butelii de recuperare adecvate. Sistemul trebuie spălat cu OFN pentru a face unitatea utilizabilă în siguranță. Este posibil ca acest proces să necesite repetarea de mai multe ori.

Pentru această lucrare nu trebuie utilizat aer comprimat sau oxigen.

Spălarea se realizează prin ruperea vidului în sistem cu OFN și continuarea umplerii până la obținerea presiunii de lucru, apoi aerisirea în atmosferă și, în cele din urmă, revenirea la vid. Procesul se repetă până când nu mai există agent frigorific în sistem.

Când are loc încărcarea finală cu OFN, sistemul trebuie aerisit la presiunea atmosferică pentru a permite realizarea lucrărilor. Această operațiune este absolut vitală dacă se realizează operațiuni de brazare pe conducte.

Asigurați-vă că ieșirea pentru pompa de vid nu este închisă la nicio sursă de aprindere și că există ventilație disponibilă.

16) Proceduri de încărcare

Pe lângă procedurile convenționale de încărcare, trebuie respectate următoarele cerințe:

- Evitați contaminarea diferiților agenți frigorifici atunci când utilizați echipamente de încărcare. Furtunurile sau conductele trebuie să fie cât mai scurte pentru a reduce cantitatea de agent frigorific conținut în acestea.
- Buteliile trebuie să fie ținute în poziție verticală.
- Asigurați-vă că sistemul de refrigerare este împământat înainte de a încărca sistemul cu agent frigorific.
- Etichetați sistemul când încărcarea este completă (dacă nu s-a realizat deja acest lucru).
- Evitați supraîncărcarea sistemului de refrigerare.
- Înainte de reîncărcarea sistemului, presiunea din acesta trebuie testată cu OFN. Sistemul va fi testat în ceea ce privește scurgerile la finalizarea încărcării, înainte de punerea în funcțiune. O testare a scurgerilor trebuie efectuată înainte de a părăsi amplasamentul.

17) Dezafectarea

Înainte de a efectua această procedură, este esențial ca tehnicianul să fie complet familiarizat cu echipamentul și cu toate detaliile acestuia. Bunele practici recomandă ca toți agenții frigorifici să fie recuperați în siguranță. Înainte de realizarea lucrării, se va preleva o probă de ulei și una de agent frigorific pentru cazul în care este necesară o analiză înainte de reutilizarea agentului frigorific recuperat. Este esențial ca energia electrică să fie disponibilă înainte de începerea sarcinii.

a) Familiarizați-vă cu echipamentul și funcționarea acestuia.

b) Izolați sistemul electric

c) Înainte de a efectua procedura asigurați-vă de următoarele:

- Echipamente de manipulare mecanică sunt disponibile, dacă este necesar, pentru manipularea buteliilor de agent frigorific.
- Toate echipamentele individuale de protecție sunt disponibile și sunt utilizate corect.
- Procesul de recuperare este supravegheat în permanență de o persoană competentă.
- Echipamentele de recuperare și buteliile respectă standardele aplicabile.

d) Pompați instalația de refrigerare, dacă este posibil.

e) Dacă operațiunea cu vid nu este posibilă, utilizați un tub colector astfel încât agentul frigorific să poată fi îndepărtat din diferitele părți ale sistemului.

f) Asigurați-vă că butelia este poziționată bine înainte de a realiza recuperarea.

g) Porniți mașina de recuperare și operați-o în conformitate cu instrucțiunile producătorului.

h) Nu umpleți excesiv buteliile. (Cel mult 80% volum de lichid).

i) Nu depășiți presiunea maximă de lucru a buteliei, chiar și temporar.

j) Când buteliile au fost umplute corect și procesul a fost finalizat, asigurați-vă că buteliile și echipamentele sunt îndepărtate de la fața locului cu promptitudine și că toate supapele de izolare de pe echipament sunt închise.

k) Agentul frigorific recuperat nu trebuie încărcat într-un alt sistem de refrigerare decât dacă a fost curățat și verificat.

18) Etichetare

Echipamentele trebuie să fie etichetate indicând că au fost dezafectate și golite de agent frigorific. Eticheta trebuie să fie datată și semnată. Asigurați-vă că există etichete pe echipament care menționează că echipamentul conține agent frigorific inflamabil.

19) Recuperare

Atunci când scoateți agentul frigorific dintr-un sistem, fie pentru service, fie pentru dezafectare, bunele practici recomandă ca toți agenții frigorifici să fie eliminați în siguranță.

Când transferați agentul frigorific în butelii, asigurați-vă că sunt folosite doar butelii de recuperare corespunzătoare. Asigurați-vă că este disponibil numărul corect de butelii pentru colectarea încărcăturii totale a sistemului. Toate buteliile care urmează să fie utilizate sunt destinate agentului frigorific recuperat și etichetate pentru acel agent frigorific (anume, butelii speciale pentru recuperarea agentului frigorific). Buteliile trebuie să fie complete, cu supapă de eliberare a presiunii și robinete de închidere asociate, în stare bună de funcționare.

Buteliile goale de recuperare sunt evacuate și, dacă este posibil, răcite înainte de recuperare.

Echipamentul de recuperare trebuie să funcționeze bine, existând instrucțiuni cu privire la echipamentele disponibile și adecvate pentru recuperarea agenților frigorifici inflamabili. În plus, un set de cântare calibrate trebuie să fie disponibil și în bună stare de funcționare.

Furtunurile trebuie să fie complete cu cuplaje de deconectare fără scurgeri și în stare bună. Înainte de a utiliza echipamentul de recuperare, verificați dacă este în stare bună de funcționare, a fost întreținut în mod corespunzător și componentele electrice asociate sunt sigilate pentru a preveni aprinderea în caz de scurgere a agentului frigorific. Dacă aveți îndoieli, consultați producătorul.

Agentul frigorific recuperat va fi returnat furnizorului de agent frigorific în butelia de recuperare corectă, cu nota de transfer de deșeuri relevantă. Nu amestecați agenți frigorifici în unitățile de recuperare și mai ales nu în butelii.

Dacă se elimină compresoare sau uleiuri de compresoare, asigurați-vă că au fost golite la un nivel acceptabil pentru ca agentul frigorific inflamabil să nu rămână în lubrifiant. Procesul de evacuare trebuie să se efectueze înainte de returnarea compresorului la furnizori. Pentru a accelera acest proces, trebuie utilizată numai încălzirea electrică a corpului compresorului. În cazul în care uleiul este evacuat dintr-un sistem, această operațiune trebuie efectuată în siguranță.

20) Transportul, marcarea și depozitarea unităților

Transportul echipamentelor care conțin agenți frigorifici inflamabili Respectarea reglementărilor de transport.

Marcarea echipamentelor Respectarea reglementărilor locale.

Eliminarea la deșeuri a echipamentelor care conțin agenți frigorifici inflamabili Respectarea reglementărilor naționale.

Depozitarea echipamentelor/aparatelor.

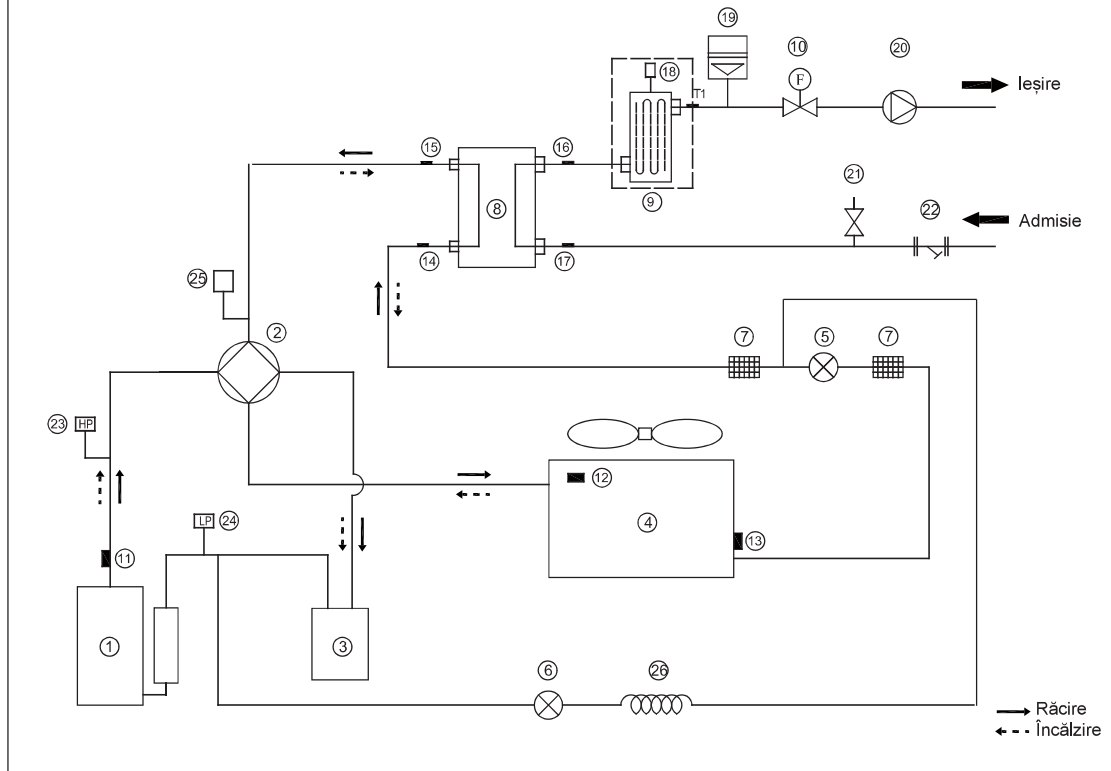
Depozitarea echipamentelor trebuie să fie în conformitate cu instrucțiunile producătorului.

Depozitarea echipamentelor ambalate (nevândute).

Ambalajul de protecție în spațiul de depozitare trebuie să fie astfel încât deteriorarea mecanică a echipamentului din interiorul ambalajului să nu provoace o scurgere a încărcăturii de agent frigorific.

Numărul maxim de echipamente permise a se depozita împreună va fi stabilit de reglementările locale.

ANEXA A: Ciclul agentului frigorific

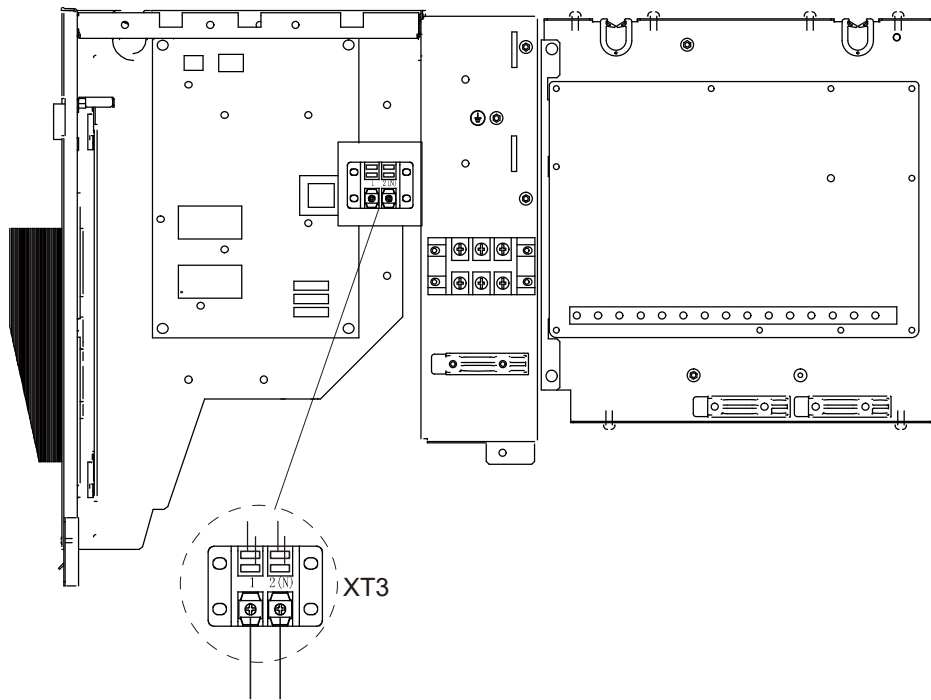


Articol	Descriere	Articol	Descriere
1	Compresor	14	Senzor de temperatură la admisia agentului frigorific (conductă de lichid)
2	Vană cu 4 căi	15	Senzor de temperatură la ieșirea agentului frigorific (conductă de gaz)
3	Separator gaz-lichid	16	Senzor pentru temperatura apei la ieșire
4	Schimbător de căldură pe partea aerului	17	Senzor de temperatură la admisia apei
5	Supapă de expansiune electronică	18	Supapă de purjare automată a aerului
6	Supapă electromagnetă cu un singur sens	19	Vas de expansiune
7	Filtru	20	Pompă de circulație
8	Schimbător de căldură pe partea de apă (schimbător de căldură în plăci)	21	Valvă de eliberare a presiunii
9	Încălzitor de rezervă (opțional)	22	Filtru în formă de Y
10	Comutator de debit	23	Comutator de înaltă presiune
11	Senzor de gaz la descărcare	24	Comutator de joasă presiune
12	Senzor pentru temperatura exterioară	25	Senzor de presiune
13	Senzor de evaporare la încălzire (senzor de condensator la răcire)	26	Capilar

ANEXA B:

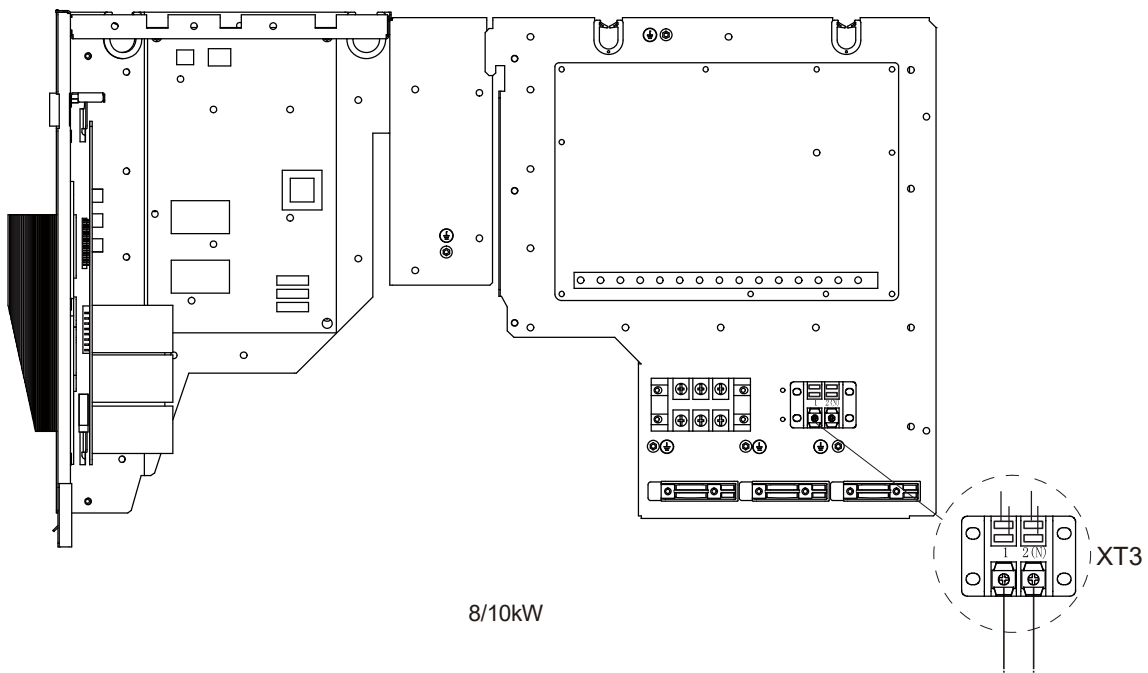
Pentru a instala banda de încălzire electrică la orificiul de evacuare (de către client)

Conectați banda de încălzire cablată de la orificiul de evacuare la îmbinarea firului XT3.



La banda de încălzire a orificiului de evacuare

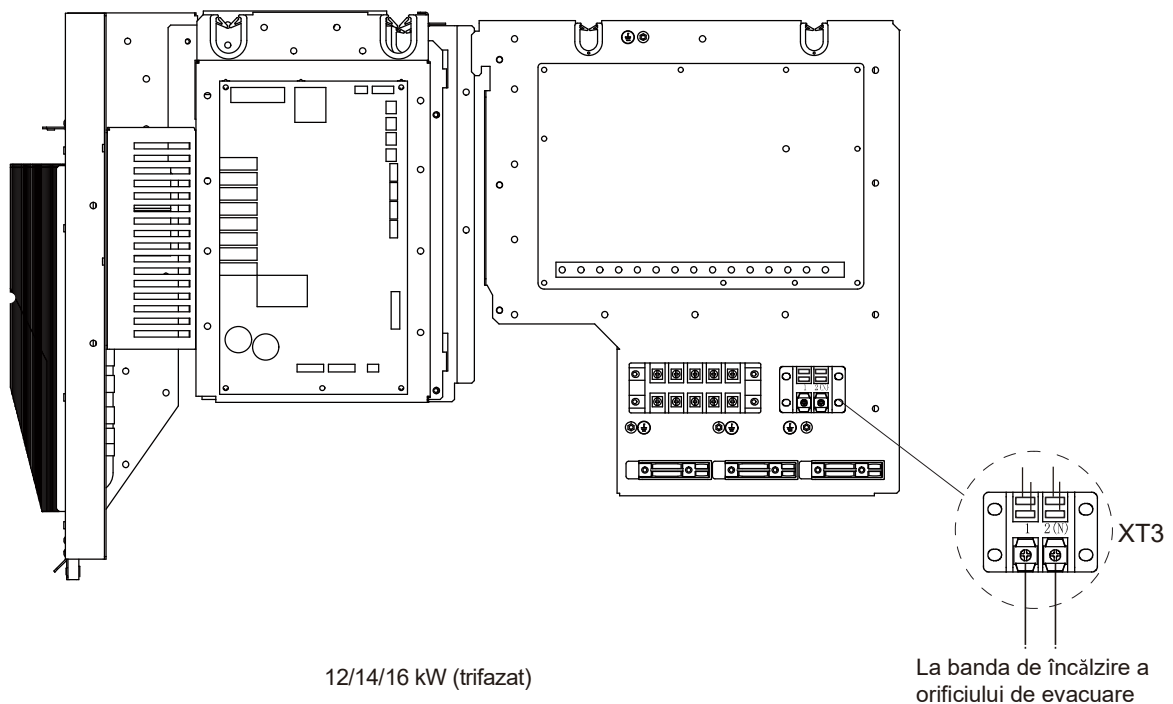
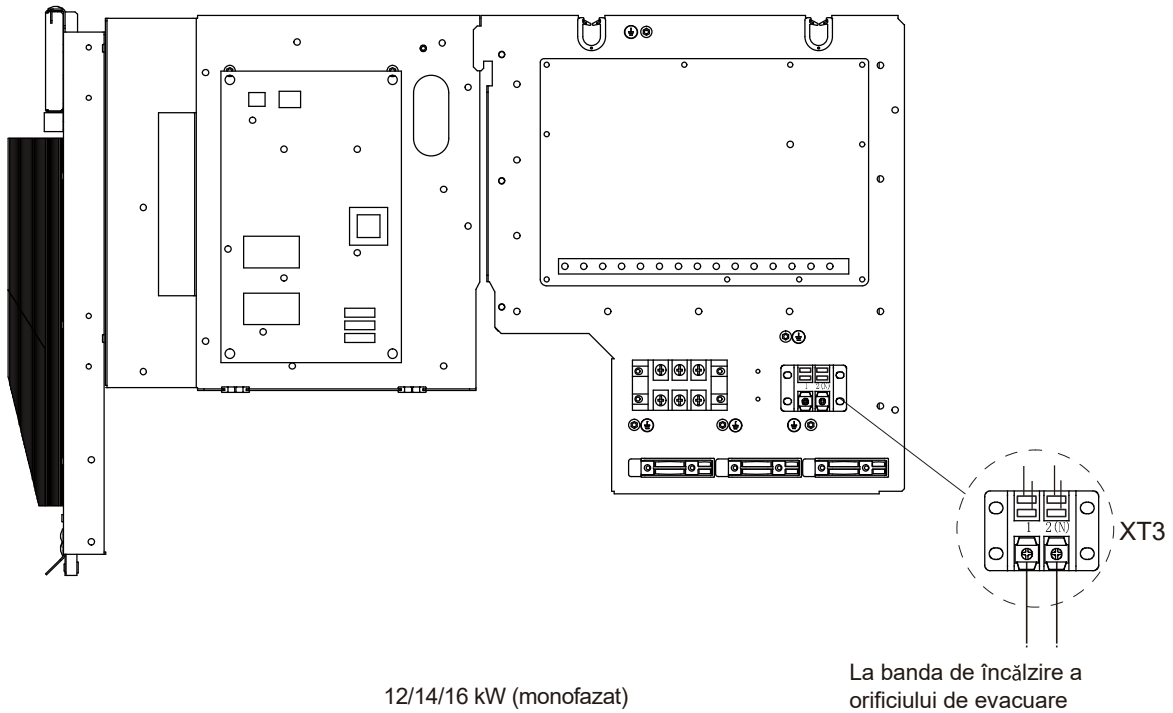
4/6 kW



8/10kW

La banda de încălzire a orificiului de evacuare

ANEXA C:



NOTĂ:

Imaginea este doar pentru referință, consultați produsul propriu-zis.

Puterea benzii de încălzire electrice nu trebuie să depășească 40 W/200 mA, tensiunea de alimentare 230 V c.a.

Toate imaginile din acest manual au scop pur informativ. Forma reala a produsului pe care l-ati cumparat poate fi usor diferita insa functiile si operatiile sunt aceleasi.

Compania nu isi asuma nici o responsabilitate pentru greselile de tipar. Aspectul fizic si specificatiile tehnice se pot schimba fara o notificare prealabila datorita imbunatatirii continue a echipamentelor noastre.

Pentru mai multe detalii, va rugam sa contactati producatorul la numarul de telefon: +30 211 300 3300, sau vanzatorul echipamentului. Toate actualizarile acestui manual vor fi disponibile pe website-ul nostru si va recomandam sa verificati intotdeauna pentru aparitia unei noi versiuni.



Scanati codul QR pentru a descarca ultima versiune a manualului.
www.inventoraerconditionat.ro/biblioteca-media