

## Seria Sigma

### Rezervoare de acumulare combinate tip „tank in tank”

Rezervoarele de acumulare din seria „Sigma” sunt destinate pentru producerea apei calde menajere (în rezervorul interior), și pentru stocarea apei calde de încălzire.

Variantele cu una sau două serpentine de eficiență ridicată sunt destinate special pentru instalația solară. Suprafața mare de încălzire a serpentinelor asigură o eficiență foarte ridicată la funcționarea cu instalații solare. La rezervorul de acumulare exterior se pot racorda diferite surse de căldură: cazane pe combustibil gazos sau lichid, precum și cazane pe lemne, așchii, și peleți. Partea exterioară a rezervoarelor este protejată cu vopsea anticorozivă.

Rezervorul interior pentru ACM este protejat foarte bine contra coroziunii prin două straturi de email, și anod de magneziu.

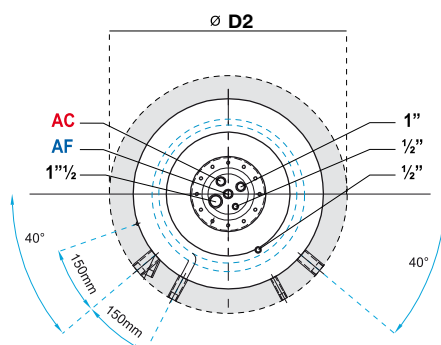
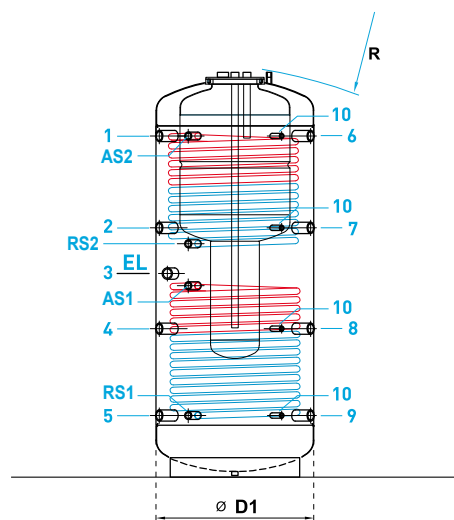
Izolația termică din poliuretan moale, cu înveliș din PVC, este livrată separat, și este disponibilă în diferite culori.

**Garanție: 5 ani**



## LEGENDĂ

1 Tur cazan pe lemne	1 1/2"	10	Senzor sistem de încălzire și solar	1/2"
2 Tur altă sursă de căldură	1 1/2"	AS	Tur sistem solar	1"
3 Cartuș electric	1 1/2"	RS	Retur sistem solar	1"
4 Retur cazan pe lemne	1 1/2"	D1	Diametru fără izolație	
5 Retur altă sursă de căldură	1 1/2"	D2	Diametru cu izolație	
6 Tur cazan pe comb. gazos sau lichid	1 1/2"	AF	Intrare apă rece de la rețea	1"
7 Tur sistem de încălzire	1 1/2"	AC	leșire apă caldă menajeră	1"
8 Retur cazan pe comb. gazos sau lichid	1 1/2"			
9 Retur sistem de încălzire	1 1/2"			



M – fără serpentină  
 R1 – cu 1 serpentină  
 R2 – cu 2 serpentine

Rezervor de acumulare													Serpentine solar				Rezervor interior									
Tip	1-6	2-7	3	4-8	5-9	RS1	AS1	RS2	AS2	Ø D1	Ø D2 cu iz. de 100 mm	Înălțime rezervor	Înălțime cu iz. de 100 mm	Înălțime fără iz.	R	Temp. max. de lucru [°C]	Presiune max. de lucru [bar]	Supr. serp. inf. [m2]	Volum serp. inf. [l]	Supr. serp. sup. [m2]	Volum serp. sup. [l]	Presiune max. de lucru [bar]	Volum rezervor int. [l]	Temp. max. de lucru [°C]	Presiune max. de lucru [bar]	Masa [kg]
R2	600	1394	994	704	594	224	224	634	984	1394	700	900	1630	1660	1698	95°	3	1,8	11,9	1,2	7,9	10	175	95°	6	185
R2	800	1426	1026	866	626	256	256	796	1026	1426	790	990	1673	1703	1749	95°	3	2,4	15,9	1,8	11,9	10	175	95°	6	199
R2	1000	1709	1249	1020	744	309	309	959	1169	1709	790	990	2028	2058	2091	95°	3	3,0	19,8	2,4	15,9	10	205	95°	6	241
R2	1250	1699	1239	1010	734	299	299	949	1159	1699	950	1150	2006	2036	2093	95°	3	3,0	19,8	2,4	15,9	10	205	95°	6	268
R2	1500	1755	1345	1100	820	375	375	1025	1215	1755	1000	1200	2137	2167	2220	95°	3	3,0	19,8	2,4	15,9	10	205	95°	6	292
R2	2000	2025	1489	1275	899	319	319	1119	1375	2025	1100	1300	2368	2398	2265	95°	3	3,6	23,7	3,0	19,8	10	205	95°	6	370
R1	600	1394	994	704	594	224	224	634	-	-	700	900	1630	1660	1698	95°	3	1,8	11,9	-	-	10	175	95°	6	158
R1	800	1426	1026	866	626	256	256	796	-	-	790	990	1673	1703	1749	95°	3	2,4	15,9	-	-	10	175	95°	6	178
R1	1000	1709	1249	1020	744	309	309	959	-	-	790	990	2028	2058	2091	95°	3	3,0	19,8	-	-	10	205	95°	6	209
R1	1250	1699	1239	1010	734	299	299	949	-	-	950	1150	2006	2036	2093	95°	3	3,0	19,8	-	-	10	205	95°	6	236
R1	1500	1755	1345	1100	820	375	375	1025	-	-	1000	1200	2137	2167	2220	95°	3	3,0	19,8	-	-	10	205	95°	6	261
R1	2000	2025	1489	1275	899	319	319	1119	-	-	1100	1300	2368	2398	2265	95°	3	3,6	23,7	-	-	10	205	95°	6	332
M	600	1394	994	704	594	224	-	-	-	-	700	900	1630	1660	1698	95°	3	-	-	-	-	-	175	95°	6	135
M	800	1426	1026	866	626	256	-	-	-	-	790	990	1673	1703	1749	95°	3	-	-	-	-	-	175	95°	6	147
M	1000	1709	1249	1020	744	309	-	-	-	-	790	990	2028	2058	2091	95°	3	-	-	-	-	-	205	95°	6	171
M	1250	1699	1239	1010	734	299	-	-	-	-	950	1150	2006	2036	2093	95°	3	-	-	-	-	-	205	95°	6	196
M	1500	1755	1345	1100	820	375	-	-	-	-	1000	1200	2137	2167	2220	95°	3	-	-	-	-	-	205	95°	6	215
M	2000	2025	1489	1275	899	319	-	-	-	-	1100	1300	2368	2398	2265	95°	3	-	-	-	-	-	205	95°	6	388