



RO Ghid de instalare

Compatibil cu aplicațiile de 24 - 230 V pornit/oprit i OpenTherm®, precum cazane pe gaz, cazane combi (incalzire + acm) i pompe de căldură. Funcționează i la aplicații cu vane de zonă, dar nu cu încălzire electrică (240 V).

Produs pentru i în numele Diviziei Environmental and Energy Solutions a Honeywell Technologies Sarl, ACS-ECC EMEA, Z.A. La Piece 16, 1180 Rolle, Elveția de către Reprezentantul său autorizat Honeywell Inc.

Aveți nevoie de ajutor? Pentru asistență, vă rugăm să vizitați: getconnected.honeywell.com

Honeywell Control Systems Ltd.
Skimped Hill Lane,
Bracknell,
Berkshire
RG12 1EB

Aprobări

Se conformează cerințelor de protecție ale următoarelor directive: **EMC: 2014/30/UE, Directiva privind tensiunea joasă: 2014/35/UE, Directiva privind echipamentele radio: 1995/5/CE.** Prin prezenta, Honeywell, declară că acest termostat este conform cu cerințele esențiale i cu alte prevederi relevante ale Directivei 2014/53/CE.

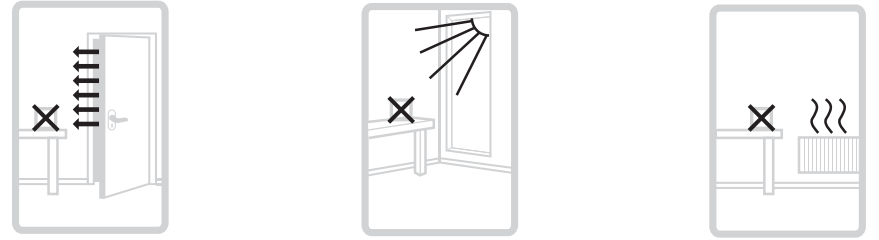


Trebuie instalat de către o persoană competentă!
Citiți instrucțiunile cu atenție. Nerespectarea acestor instrucțiuni poate produce deteriorarea produsului sau o situație periculoasă.

1 Opriți alimentarea electrică i demontați vechiul termostat

Pentru siguranța dumneavoastră, **este necesar ca alimentarea electrică să fie OPRITĂ** anterior accesării conexiunilor.

În cazul demontării vechiului termostat, rețineți că **conexiunile existente nu se mai folosesc.**



Termostatul T6R nu trebuie poziționat în zone cu curenți de aer, lumină directă a soarelui sau în apropierea surselor de căldură.



Directiva WEEE 2012/19/CE privind deeurile de echipamente electrice i electronice

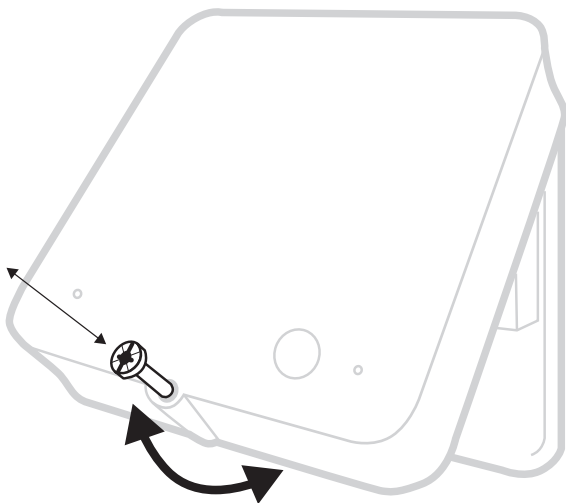
La finalul duratei de exploatare a produsului duceți ambalajul i produsul la un centru de reciclare adecvat. Nu îl aruncați împreună cu deeurile menajere obișnuite. Nu ardeți produsul.

2 Pregătiți cutia receptorului pentru instalare

Înainte de a instala cutia receptorului

Găsiți o poziție adecvată în apropierea cazanului. Lăsați o distanță de cel puțin 30 cm față de obiectele metalice, inclusiv cutii murale i carcasa cazanului.

Slăbiți urubul frontal pentru a scoate capacul sau strângeți-l atunci când capacul este pus la loc.



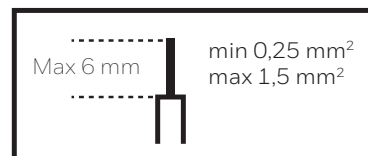
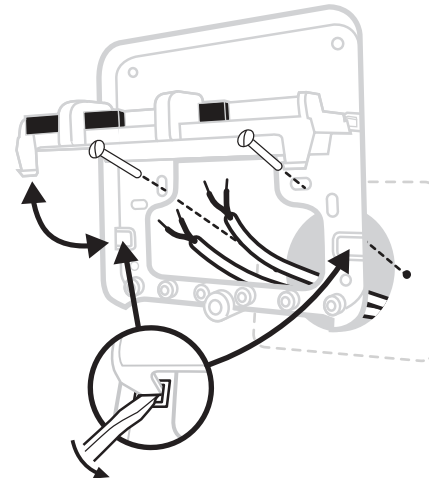
Pentru instalare sunt necesare următoarele:

- Cablu cu 2 fire de la cazan la cutia receptorului.
- Cutia receptorului necesită alimentare la 230 V.

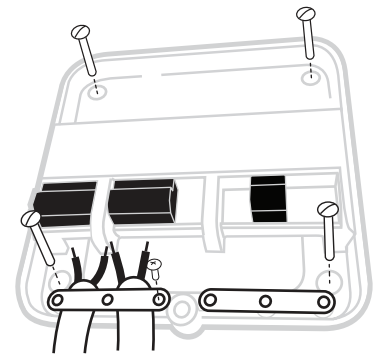
3 Instalați cutia receptorului

Consultați schemele de conectare de pe verso

A) Cutie murală sau conectare prin spate
Deschideți clapeta tabloului bornelor pentru a accesa cablurile i orificiile uruburilor cutiei murale.

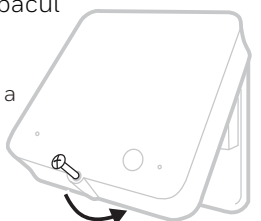


B) Conectarea la suprafață
Pentru fixarea cablurilor pe suprafață, folosiți clemele aferente.

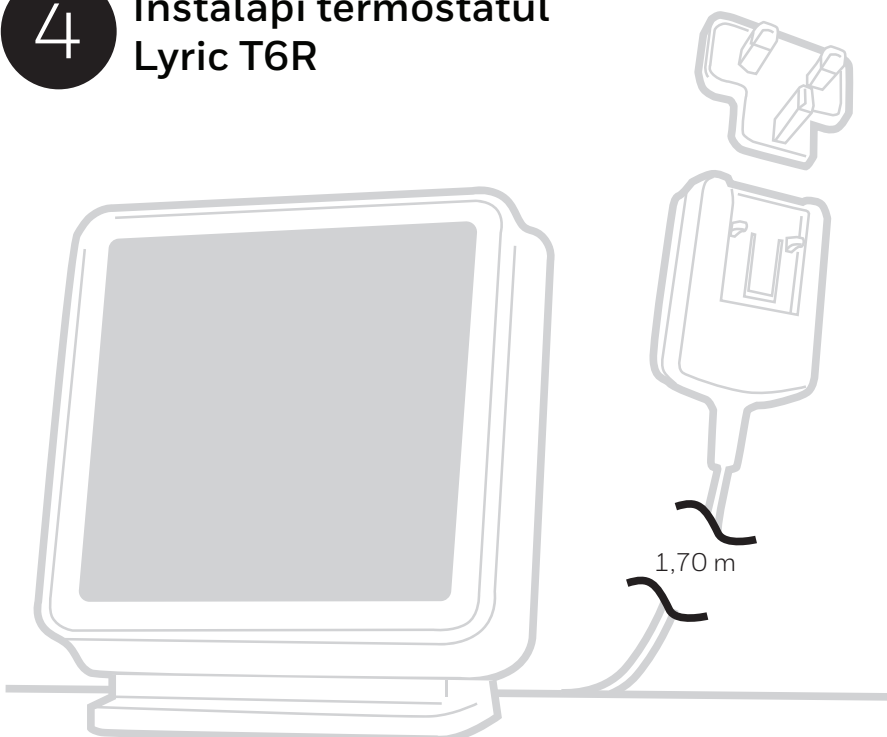


C) Puneți la loc capacul

Identificați balamalele din partea superioară a capacului i plăcii murale, închideți capacul i fixați-l cu urubul.



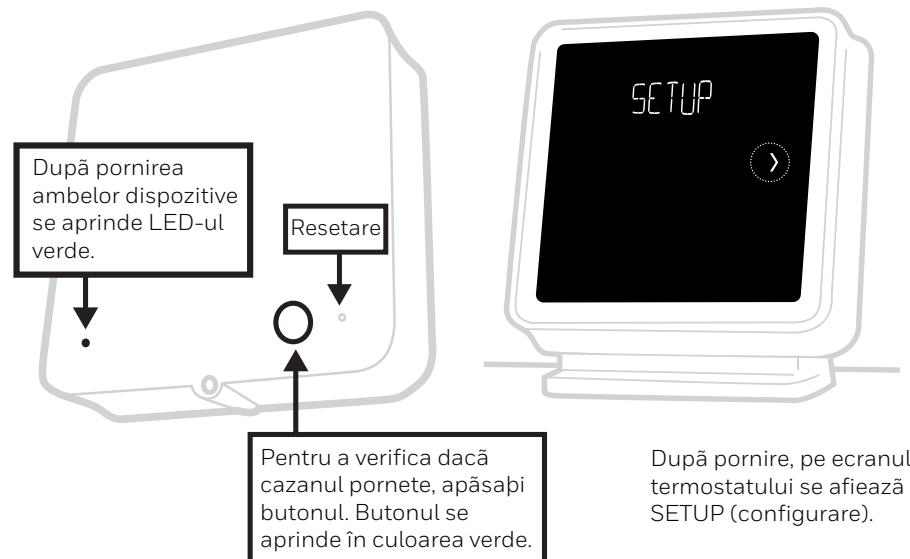
4 Instalați termostatul Lyric T6R



Alegeți priza adecvată.
Puneți termostatul pe o suprafață orizontală, netedă i cuplați-l la priză.

5 Finalizați instalarea

Porniți alimentarea electrică la aplicația de încălzire i la cutia receptorului.



După pornirea ambelor dispozitive se aprinde LED-ul verde.

Resetare

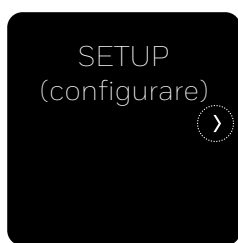
Pentru a verifica dacă cazanul pornete, apăsați butonul. Butonul se aprinde în culoarea verde.


După pornire, pe ecranul termostatului se afiează SETUP (configurare).

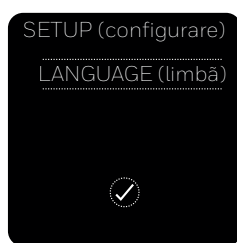


Pentru refacerea asocierii unității, resetați cutia receptorului, apoi apăsați butonul timp de 3 secunde. LED-ul de pe cutia receptorului se va aprinde intermitent în culoarea galbenă, indicând modul de asociere a cutiei. Apăsați timp de 5 secunde pentru a accesa meniul avansat. Navigați la Binding (asociere), anulați legătura curentă, apoi asociați din nou dispozitivul.

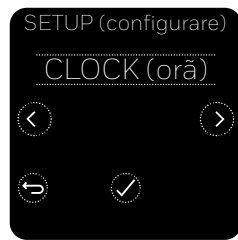
6

Setare
i configurare

1) Pentru a începe setarea termostatului, atingeți .




2) Selectați limba.




3) Setați formatul orei, ora și data.



4) Atingeți  pentru finalizarea setării.

( setarea pe baza aplicației nu este actualmente suportată)

Dacă este necesară modificarea altor setări după încheierea operației de setare, accesați meniul avansat. Pentru a accesa meniul avansat, apăsați  timp de 5 secunde.

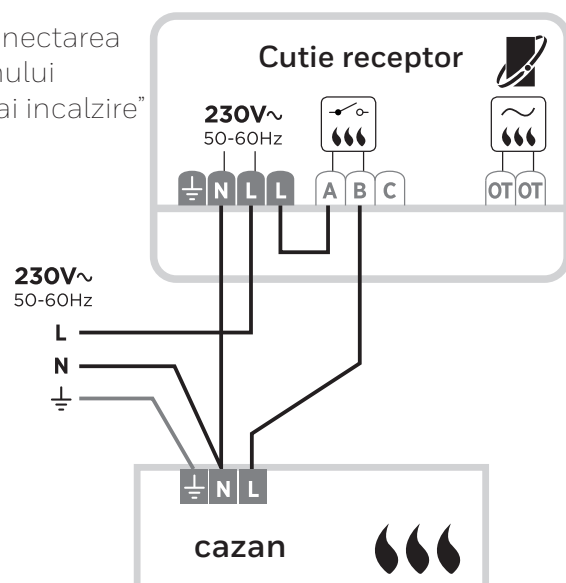


Din meniul avansat pot fi setate următoarele setări:

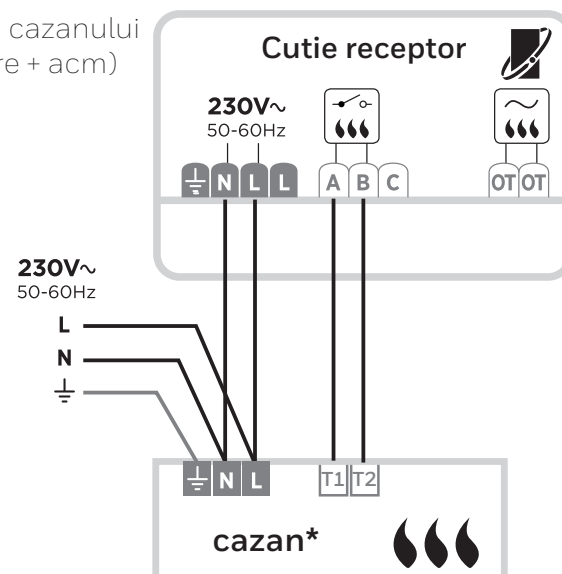
| Articol meniu | Predefinit | Opțiuni |
|---|---|---|
| LANGUAGE (limbă) | English (engleză) | 0 = Engleză, 1 = Franceză, 2 = Spaniolă 3 = Germană, 4 = Olandeză, 5 = Italiană |
| OPENTHERM | - | Date cazan OpenTherm atunci când sunt disponibile |
| CYCLE RATE (frecvență ciclu) | 6 | 3, 6, 9 sau 12 |
| MINIMUM ON TIME (perioadă minimă pornit) | 1 minut | 1, 2, 3, 4 sau 5 minute |
| HEAT RANGE (interval temperatură) | Min = 5,0 °C Max = 35,0 °C | Min: 5 °C până la 21 °C, Max: 21 °C până la 35 °C |
| SCHEDULE OPTIONS (opțiuni program) | Daily (zilnic) | 1 = program zilnic, 2 = program de 5+2 zile |
| OPTIMISE (optimizare) | Opt. start OFF (pornire opțională oprită) Opt. stop OFF (pornire opțională oprită) | Opt. start (pornire opțională): 0 = OPRIT, 1 = PORNIT, 2 = pornire întârziată Opt. stop (oprire opțională): 0 = OFF (oprit), 1 = ON (pornit) |
| CLOCK (oră) | Format: 24 h Time (ora): --:-- Date (data): 01/09/16 | Format ceas: 1 = 12 h, 2 = 24 h Setare oră și dată |
| LOW LOAD CONTROL (control sarcină redusă) | ON (pornit) | 0 = OFF (oprit), 1 = ON (pornit) |
| TEMPERATURE OFFSET (abatere temperatură) | 0,0 °C | -1,5 °C până la 1,5 °C |
| BINDING (asociere) | - | Bind (asociere), check RF (verificare RF) și clear bind (anulare legare). |
| RESET (resetare) | - | Factory (fabrică), schedule (programare), WiFi și HomeKit reset (resetare kit locuință) |
| FAILSAFE (siguranță) | OFF (oprit) | 0 = OFF (oprit), 1 = ON (pornit) |

Scheme electrice

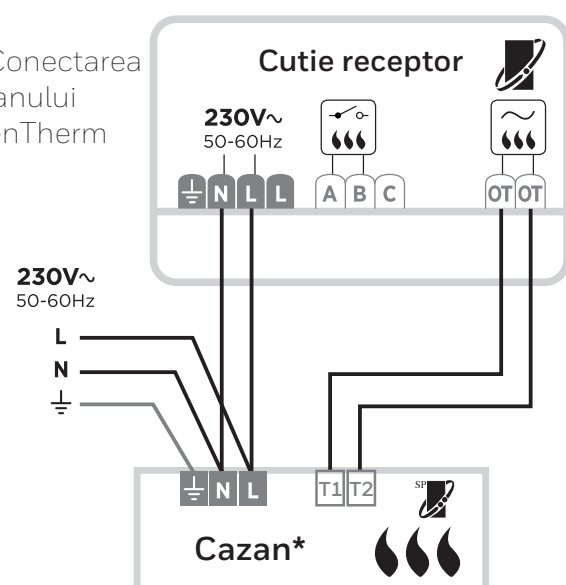
A) Conectarea cazanului "numai incalzire"



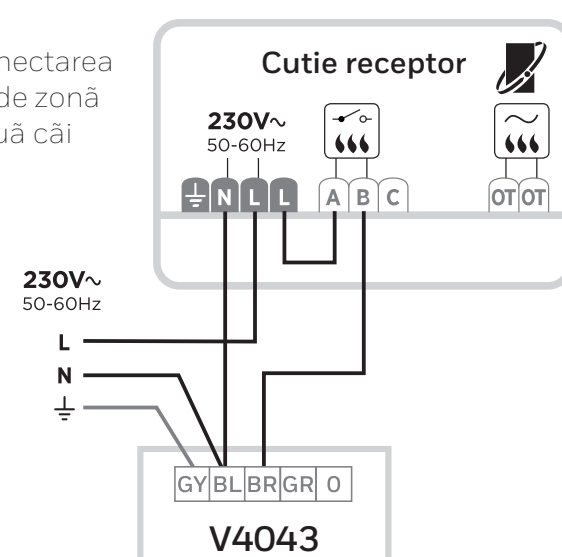
B) Conectarea cazanului combi (incalzire + acm)



C) Conectarea cazanului OpenTherm



D) Conectarea vanei de zonă cu două căi



Pentru a vedea schemele de conectare, vizitați:



<http://www.honeywelluk.com/professional-zone/resource-centre/Wiring-Diagrams/>

* Pentru a vedea bornele corecte, consultați specificațiile cazanului