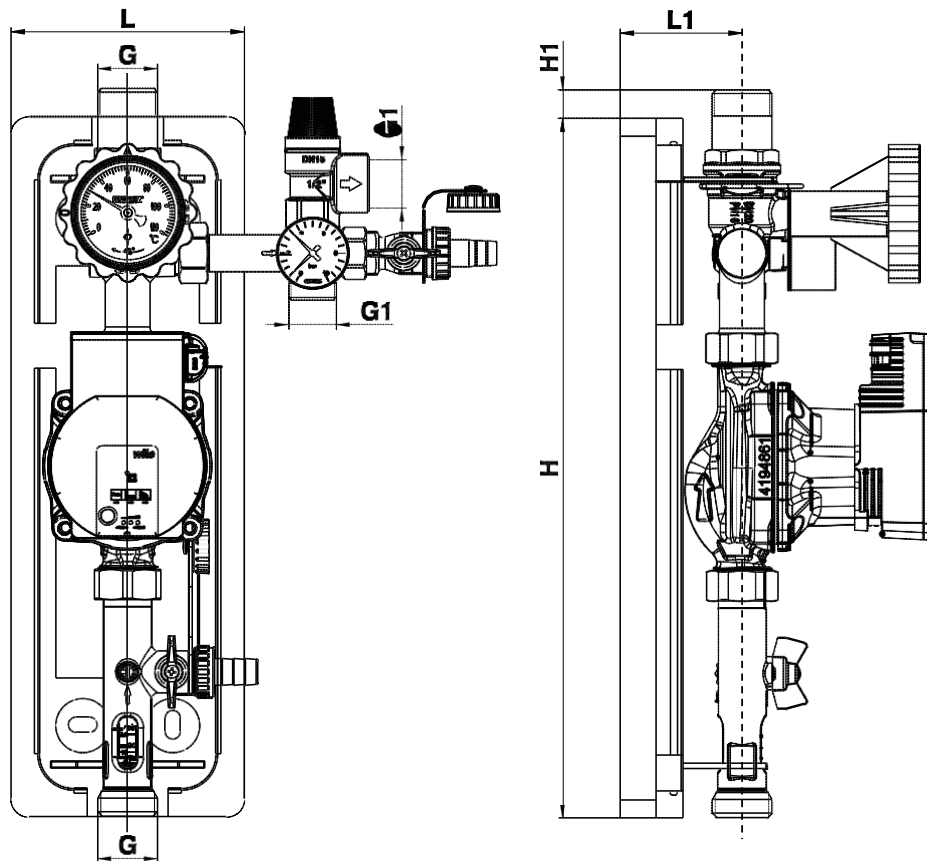


# HERZ – Grup Pumpfix SOLAR Simple

Fișa tehnică 1731433, Ediția 0419

## ☑ Dimensiuni



Nr. art.	DN	Pompa	H [mm]	H1 [mm]	L [mm]	L1 [mm]	G [mm]	G1 [mm]
1731433	20	Wilo Yonos Para STG 15-130/8-75	390	15,8	130	68	1"	3/4"

**☑ Date de funcționare**

Temperatură maximă de lucru:	110° C
Temperatură maxim admisă pe termen scurt:	120°C < 15s
Presiune maxim admisă:	PN10
Supapă de siguranță la presiune:	6 bar
Manometru:	0-10 bar
Presiunea de deschidere pentru robinetul de reținere:	200 mm CA
Regulator de debit reglabil - debitmetru:	(4-24 l/min)
Raport de amestec propilen-glicol:	25-50%

**Mediu:**

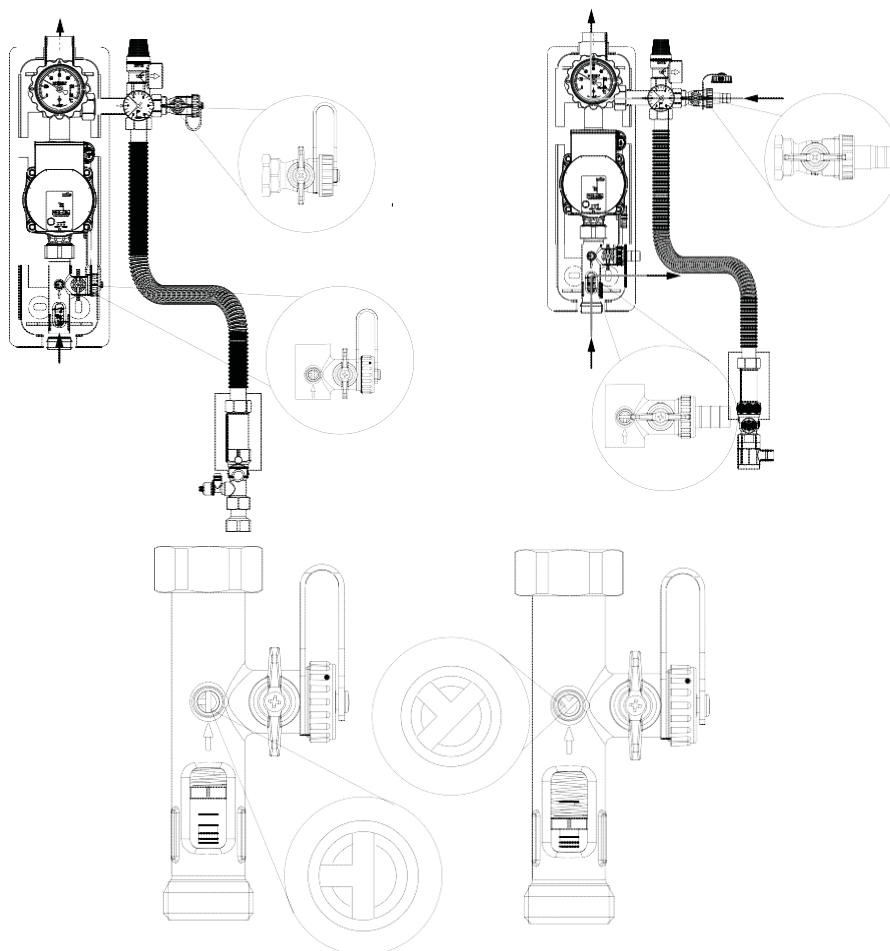
Utilizarea glicolului etilenic nu este recomandată din cauza toxicității sale. Orice risc de scurgere în sistemul solar care este utilizat pentru prepararea apei calde sanitare poate reprezenta un pericol pentru oameni și animale. Este permisă utilizarea de glicol propilenic într-un raport de amestec 25-50%. Garniturile din EPDM pot fi afectate de lubrifianți cu uleiuri minerale și drept urmare pot duce la deteriorarea etanșărilor din EPDM. Vă rugăm să consultați documentația producătorilor când se folosesc produse cu glicol etilenic pentru protecție împotriva înghețului și a coroziunii.

**☑ Domeniu de aplicație**

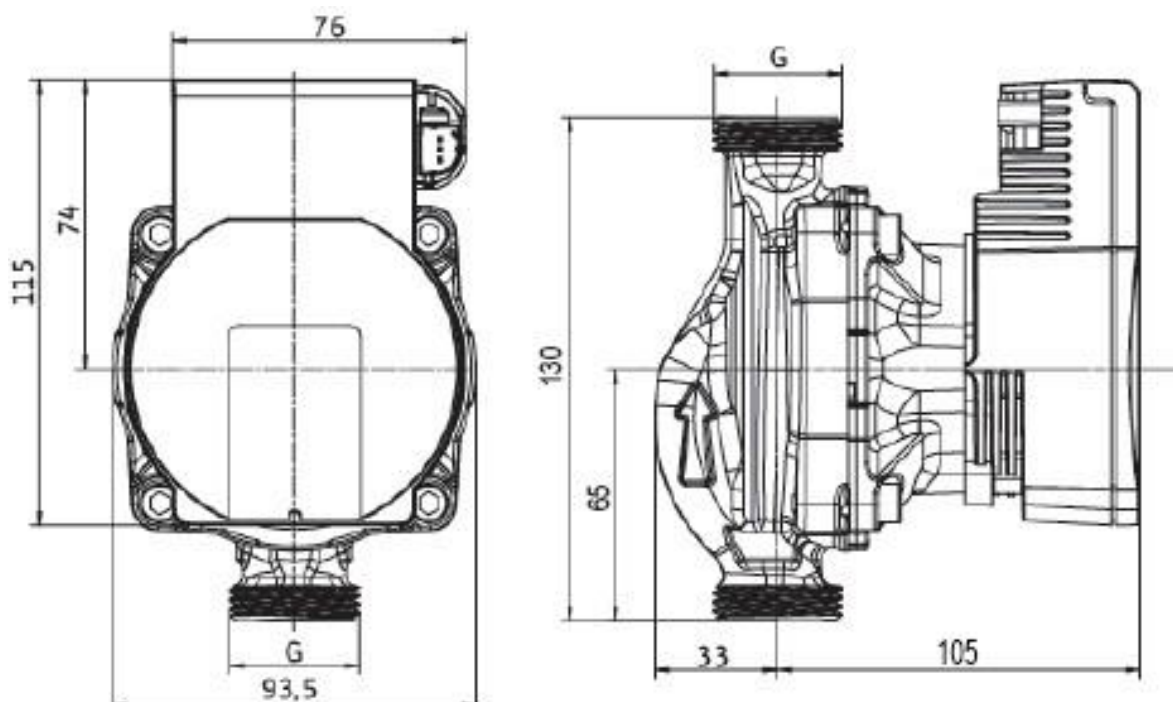
Grupurile de pompare sunt construite pe verticală, cu un robinet cu sferă și termometru, cu fața îndreptată în sus. Grupul de pompare este parte a sistemului solar pentru prepararea de apă caldă menajeră. Este posibilă instalarea unei pompe de circulație de la alți producători în situația unui alt proiect. Grupul de pompare este echipat cu un debitmetru, care permite setarea debitului de apă. Grupul de pompare Pumpfix SOLAR Simple conține un grup de siguranță compus din supapă de siguranță, manometru, robinet de golire și racord la vasul de expansiune. Robinetul cu sferă și termometru conține și o clapetă de sens.

**☑ Funcțiile componentelor**

Clapeta de sens este integrată în robinetul cu sferă și termometru. Robinetul cu sferă este utilizat ca element de închidere. Funcția clapetei de sens poate fi blocată, de exemplu, pentru golirea sistemului. Pentru a dezactiva clapeta de sens, rotiți maneta la 45° în sensul acelor de ceasornic.

**☑ Umplere - Golire**


☑ **Dimensiunile pompei**



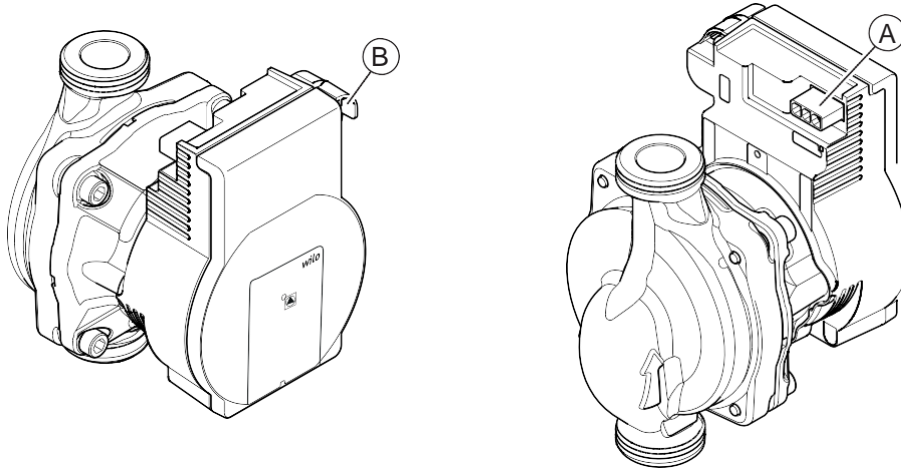
☑ **Date referitoare la pompă**

Tip:	Wilo – Para STG 15-130/8-75
Filet:	G 1"
Lungime totală:	130 mm
Indice de Eficiență Energetică (EEI):	≤ 0,21
Înălțime de pompare max.:	8,4 m
Debit volumic maxim:	4 m <sup>3</sup> /h
Temperatură max. de lucru:	105°C
Presiune max. de lucru:	10 bar
Conexiune la rețea:	1~230 V +10%/-15%, 50/60 Hz (EC 60038 tensiune standard)
Clasa de protecție:	IPx4D
Clasa de izolație:	F
Înălțime de pompare minimă la portul de aspirație pentru a evita cavitația la temperatura de pompare a apei	
Înălțime de pompare minimă la 50/95°C:	0,5 / 4,5 m

☑ **Comandă externă printr-un sistem PWM**

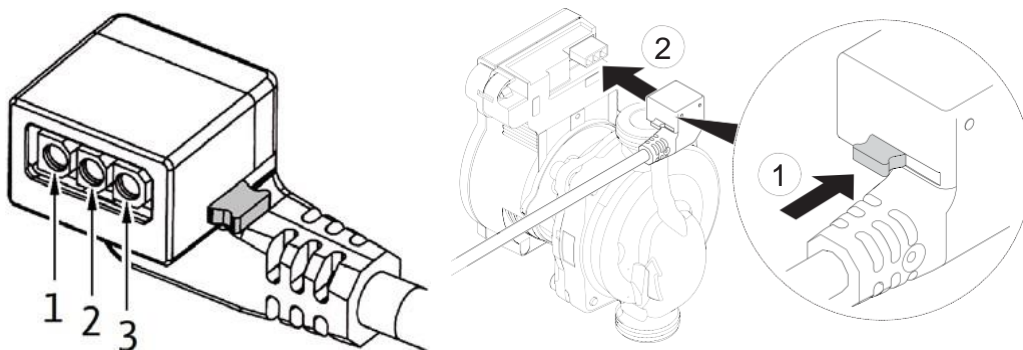
Evaluarea nivelului real / de referință necesar pentru control se face la un controller. Controllerul trimite un semnal PWM ca variabilă de acționare la pompa Wilo PARA STG. Generatorul de semnal PWM dă o comandă periodică de impulsuri la pompă (ciclul de funcționare), conform DIN IEC 60469-1. Variabila de acționare este determinată de raportul dintre durata impulsului și perioada de impuls. Ciclul de funcționare este definit ca un raport fără dimensiune, cu o valoare de 0 ... 1 sau 0 ... 100%. Acest lucru este explicat în cele ce urmează cu impulsuri ideale care formează un val dreptunghiular.

### ☑ Conexiuni electrice



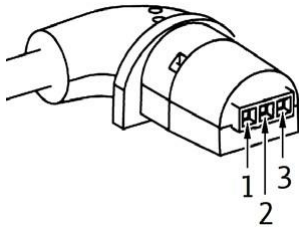
- Tipul curent și tensiunea trebuie să corespundă specificațiilor de pe plăcuța cu date tehnice.
  - Siguranță maximă de rezervă: 10 A, încetinire.
  - Utilizați numai pompa cu tensiune sinusoidală curent alternativ.
  - Notați frecvența de comutare:
    - Operațiuni de comutare on/off prin tensiune de rețea ≤ 100/24 h.
    - ≤ 20 / h pentru o frecvență de comutare de 1 min. între pornire / oprire prin tensiunea rețelei.
- Comutatorul On / Off (pornit/oprit) trebuie să fie > 5s (compatibilitatea curentului de pornire), dar Wilo recomandă să utilizeze semnalul PWM, crește timpul de pornire.
- Conexiunea electrică trebuie realizată printr-un cablu de conectare fix, echipat cu un dispozitiv de conectare sau cu un întrerupător universal cu o lățime a deschiderii contactului de cel puțin 3 mm (VDE 0700 / Partea 1).
  - Utilizați un cablu de conectare cu un diametru exterior suficient (de ex. H05VV-F3G1.5) pentru a proteja împotriva scurgerii apei și a asigura o atenuare a tensiunii pe conexiunea cablului filetat.
  - Utilizați un cablu de conectare rezistent la căldură, când temperaturile lichidului depășesc 90°C.
  - Asigurați-vă că cablul de conectare nu este în contact cu conductele sau cu pompa.

### ☑ Conectarea cablului electric



- Alocarea cablului:
  - 1 galben/verde: PE
  - 2 albastru: N
  - 3 maro: L
- conectați până când auziți "clic" pe cablul de alimentare, apoi apăsați butonul de blocare. Când butonul de blocare este blocat, este imposibil să îl îndepărtați (**A – vezi Conexiuni electrice**)

☑ **Conectarea cablului de semnal iPWM**



• Conectați mufa cablului de semnal la conexiunea iPWM (**B-vezi Conexiuni electrice**) până când se fixează în poziție.

iPWM:

• Alocarea cablului:

1 maro: intrare PWM (de la controler)

2 albastru sau gri: Împământare semnal (GND)

3 negru: ieșire PWM (de la pompă)

• Proprietăți semnal:

- Frecvența semnalului: 100 Hz - 5000 Hz (1000 Hz nominal)

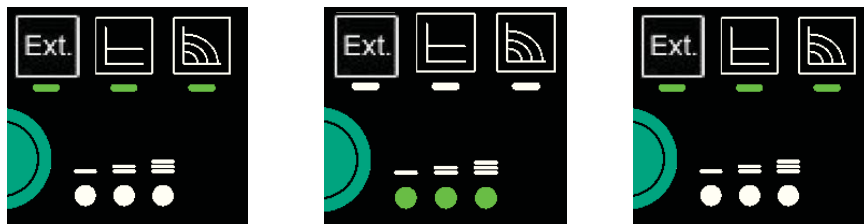
- Amplitudinea semnalului: Min. 3,6 V la 3 mA la 24 V pentru 7,5 mA, absorbită de interfața pompei.

- Polaritatea semnalului: da

**ATENȚIE!**

Conectarea tensiunii de rețea (230 V AC) la pinii de comunicație (iPWM) va distruge produsul. La intrarea PWM, tensiunea maximă este tensiunea de intrare pulsată de 24 V.

☑ **Regimul de aerisire**



Prin apăsarea butonului verde timp de 2-3 secunde, se selectează modul de aerisire. În timpul regimului de aerisire, 2 rânduri de 3 led-uri se aprind intermitent unul după celălalt (1 sec). Durata completă a rutinei este de 10 minute optimizată pentru punerea în funcțiune. Regimul de aerisire ar putea fi oprit prin apăsarea butonului verde timp de 2-3 secunde. La sfârșitul rutinei (sau după întrerupere) pompa revine la ultimul regim de funcționare.

☑ **Utilizarea prevăzută**

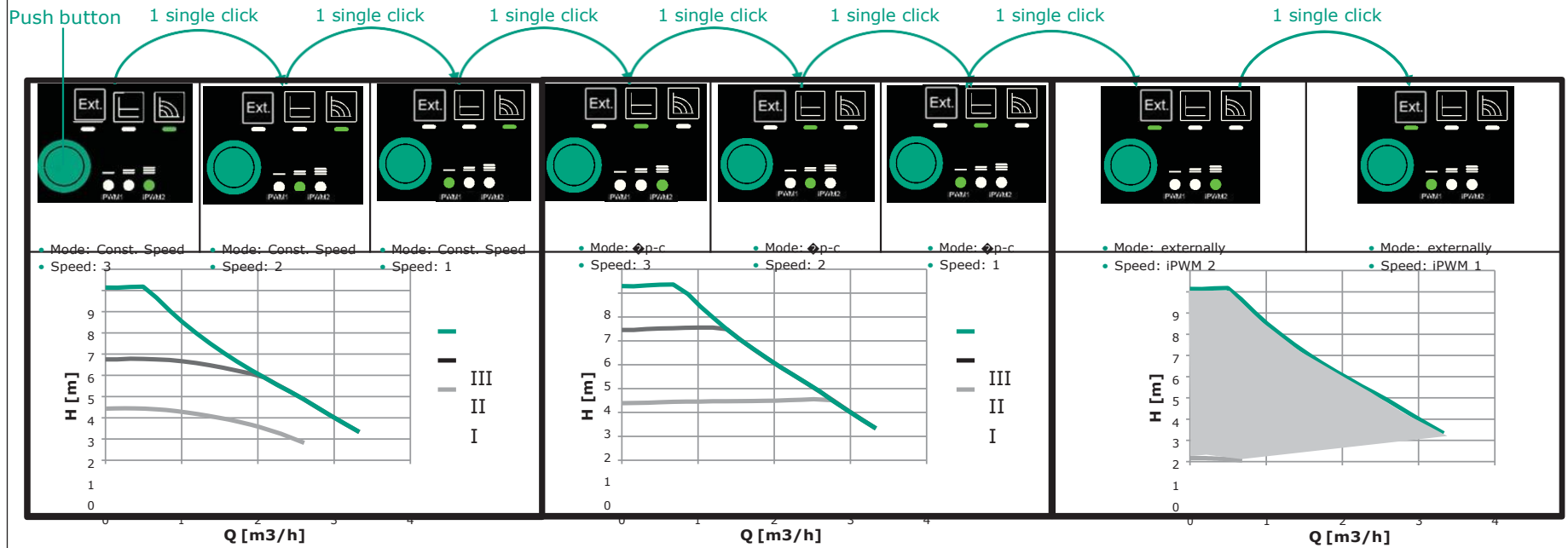
Pompele de circulație de înaltă eficiență din seria Wilo-Para sunt destinate exclusiv circulației fluidelor în sistemele de încălzire cu apă caldă și în sisteme similare cu fluxuri de volum în continuă schimbare.

Lichide permise:

• Apă de încălzire conform VDI 2035

(CH: SWKI BT 102-01).

• Amestecuri apă-glicol \* cu glicol de maximum 50%.



Legendă:

- Push button = buton
- 1 single click = o singură apăsare
- Const.Speed = viteză constantă
- Speed = viteză
- Mode = regim
- Externally = în exterior

O singură apăsare de buton: modificarea regimului și a vitezei

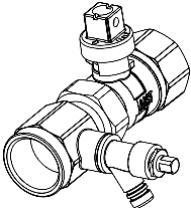



Apăsați lung pe buton (Durata de apăsare):

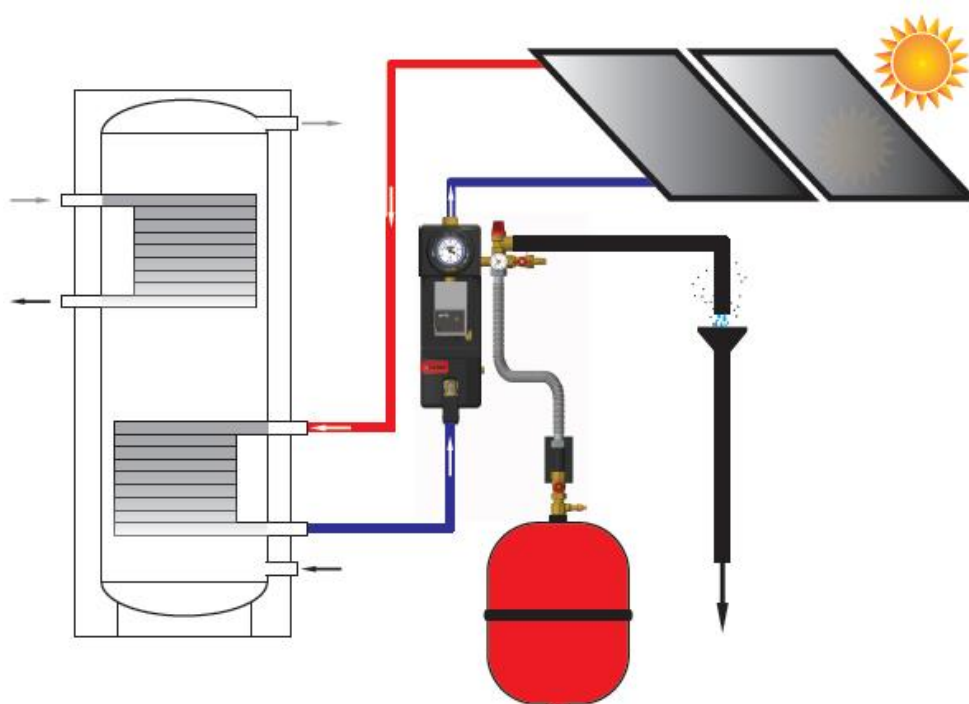
- (2-3 secunde) Aerisire
- (5-6 secunde) Mod de pornire manuală
- (8-9 secunde) Deblocare HMI



Setting the control mode

**Accesorii Pumpfix SOLAR Simple**

Imagine	Descriere	Număr articol
	Robinet de service	1 2205 02
	Racord flexibil cu consolă	1 4513 30
	Termometru cu cadran albastru pentru HERZ PUMPFIX Solar	1 2201 92
	Termometru cu cadran roșu pentru HERZ PUMPFIX Solar	1 2201 93

 **Exemplu de sistem cu produse HERZ**


**Mențiune:** Toate specificațiile și informațiile cuprinse în acest document conțin date disponibile la ora tipării și servesc doar ca date informative. Herz Armaturen își rezervă dreptul de a face modificări și de a schimba produse precum și specificațiile lor tehnice și/sau funcțiile lor în funcție de progresul și cerințele tehnologice. Toate schemele sunt informative și nu pretind a fi complete. Se înțelege că toate imaginile trebuie privite doar ca reprezentări simbolice și deci pot diferi optic față de produsul efectiv. Pot fi diferențe de nuanțe de culoare, datorate tehnologiei de tipărire folosite. Dacă aveți întrebări, vă rugăm să contactați cea mai apropiată reprezentanță HERZ.