

TF1 COMPACT FILTER

Conceput pentru a fi instalat în spații restrânse sau în zone cu acces restricționat, acest filtru de înaltă performanță pentru sisteme în linie utilizează filtrarea hidrociclonică și magnetică pentru a elimina orice tip de impurități din apa sistemului de încălzire centrală.

- Elimină impuritățile din sistem
- Acțiune unică, elimină impuritățile magnetice și nemagnetice
- Toți robinetii și fittingurile sunt incluse
- Punct de dozare pentru produsele din gama Fernox „F”
- Nu va bloca sau restricționa debitul
- Emisii de carbon certificate de Carbon Trust
- Ideal pentru utilizare în spații restrânse și în zone cu acces restricționat
- Ușor de montat - capacitate de orientare multiplă
- Se curăță rapid și ușor, fără demontarea unității
- Poate fi montat pe conducte verticale sau orizontale
- Ca în cazul tuturor produselor magnetice, dacă aveți un dispozitiv cardiac implantat, procedați cu deosebită atenție oricând manipulați un Fernox TF1 filter

Specificații pentru produs

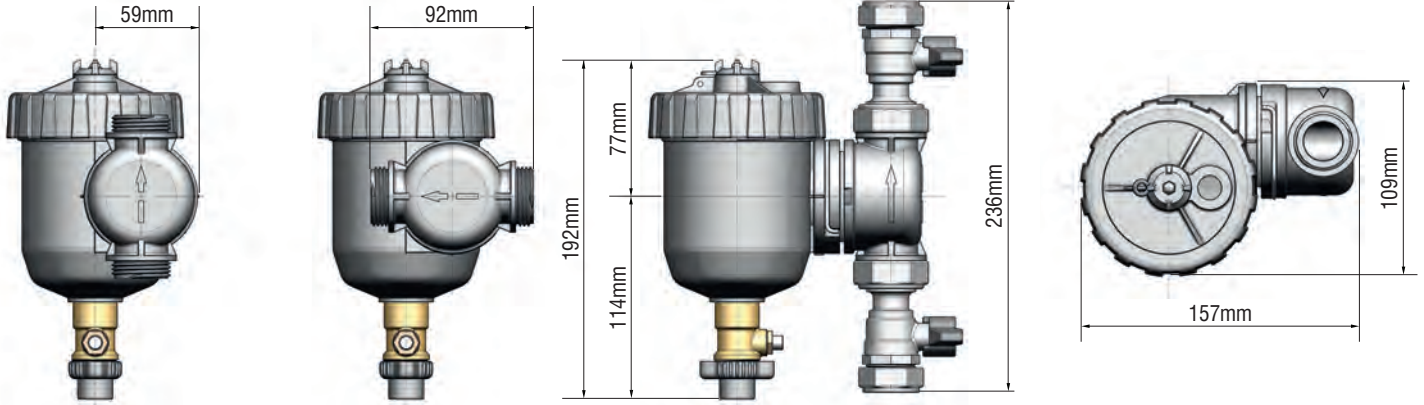
- | | |
|------------------------------|---|
| ■ Temperatură maximă | 100 °C |
| ■ Presiune maximă de operare | 3 bari |
| ■ Debit maxim | 50 l/min |
| ■ Caracteristici magnetice | ansamblu de magneți din neodimiu de 9.000 Gauss |
| ■ Material corp | Poliamidă armată cu fibră de sticlă |

Dimensiuni și greutate

- | | |
|----------------------------------|---------|
| ■ Înălțime | 192 mm |
| ■ Lățime | 157 mm |
| ■ Adâncime | 109 mm |
| ■ TF1 Compact cu supape de 22 mm | 1,4 kg |
| ■ TF1 Compact 3/4” cu supape | 1,34 kg |



TF1 Compact Filter



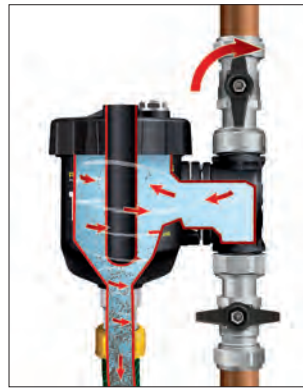
Curățare



1. Închideți Robineții de admisie și de evacuare.



2. Îndepărtați magnetul.



3. Deschideți robinetii de evacuare și de golire.



4. Închideți robinetul de golire, re poziționați magnetul și deschideți robinetul de admisie.

Schimbarea orientării mecanismului de admisie/evacuare



1. Utilizând o șurubelniță cu vârf drept în canelura indicată, ridicați ușor clema de blocare în poziția „deblocare”.



2. Trageți portul de admisie/evacuare la aproximativ 3 mm față de corp pentru a permite rotirea în poziția dorită.

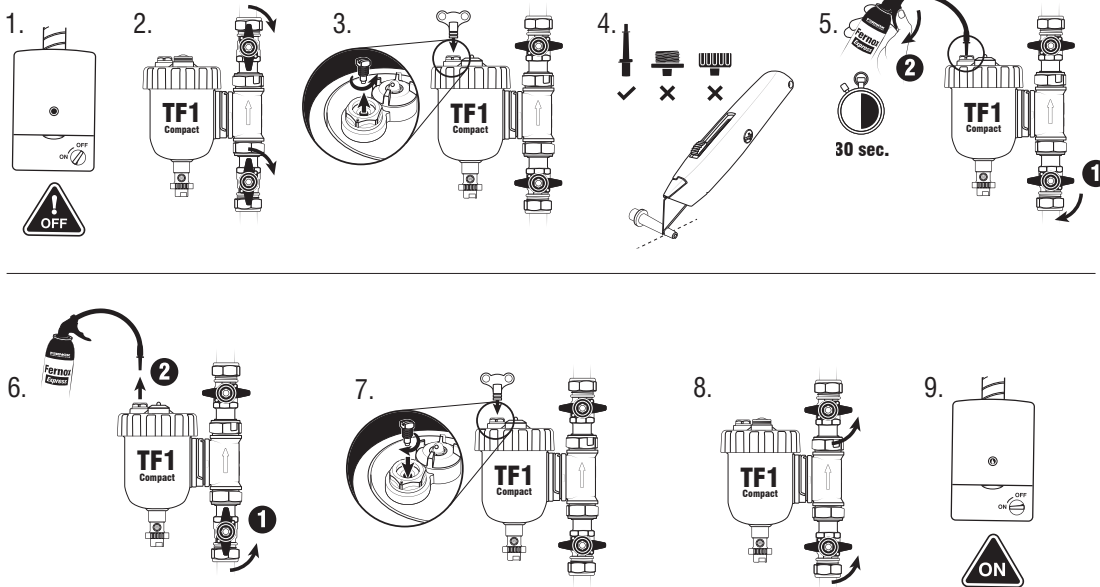


3. Împingeți portul de admisie/evacuare înapoi spre corpul unității pentru a preveni rotirea suplimentară.

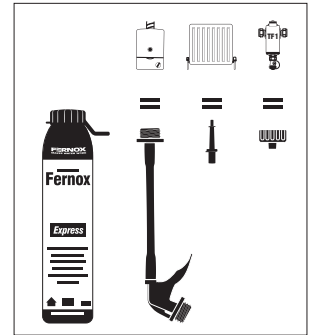


4. Împingeți clema de blocare cu fermitate înapoi în poziția „blocare”.

Instrucțiuni dozare

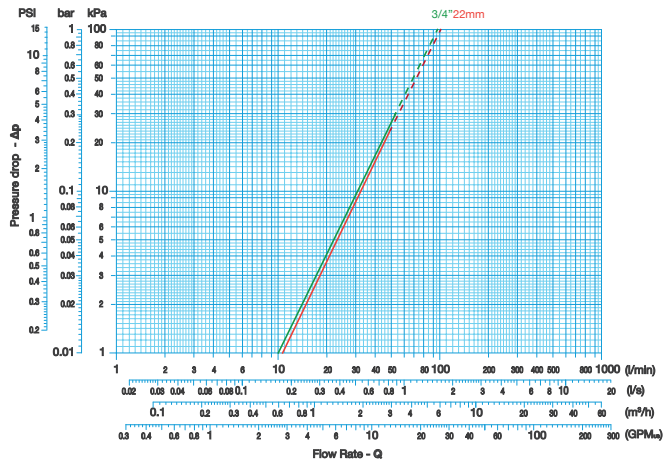


Dozare ușoară a produselor Fernox Express printr-un TF1 Filter. Observație: Dacă filtrul conține magnetită sau nămol, spălați-l cu apă înainte de dozare. Consultați instrucțiunile de curățare. Atenție: Suprafață fierbinte.



Pierderea de presiune

Următoarele informații indică pierderea de presiune în kPa a TF1 Compact Filter pentru diferite debite. Un debit mediu al sistemului de încălzire centrală de 15 l/m (0,25 l/s) va avea ca rezultat o cădere de presiune de 2,0 kPa sau 0,29 psi sau 0,02 bari în TF1 Compact Filter.



Utilizare

Fernox TF1 Compact Filter poate fi montat direct pe conducte folosind racordurile robinetilor din dotarea filtrului. Unitatea poate fi instalată fie pe conducte orizontale, fie pe conducte verticale, și a fost proiectată special pentru a putea fi montată pe o conductă lipită de perete. Fernox TF1 Compact Filter poate fi montat în oricare din cele 24 de orientări separate permise de mecanismul său de admisie/evacuare unic, pentru a permite curgerea debitului în orice direcție atunci când acesta tranzitează unitatea.

Utilizări ale produsului

Fernox TF1 Compact Filter (brevet acordat în Marea Britanie cu nr. 2448232) este un filtru în linie de înaltă performanță, la care acțiunea hidrociclonică trimite impuritățile către ansamblul de magneți al unității, de construcție specială le elimină din apa sistemului și le reține în interiorul filtrului.

Fernox TF1 Compact Filter a fost conceput pentru a fi montat în sistemele de încălzire din gospodării, în situațiile în care accesul la instalații poate fi restricționat. Dacă spațiul de deasupra este limitat, TF1 Compact Filter poate fi montat înclinat la 45 de grade fără a compromite performanța, pentru a permite îndepărtarea magnetului în vederea curățării unității.

Coduri de produs

TF1 Compact Filter 22 mm - 62131 TF1 Compact Filter 3/4" - 62197

Ambalare, manevrare și depozitare

Ambalat individual împreună cu toți robinetii și cu instrucțiunile detaliate incluse. Nu necesită condiții speciale de depozitare.

Piese de schimb sunt disponibile la Reprezentanța de Vânzări Fernox, la numărul de telefon +44 (0) 330 100 7750