

## BlueHelix ALPHA C



- IT** ISTRUZIONE PER L'USO L'INSTALLAZIONE E LA MANUTENZIONE
- ES** INSTRUCCIONES DE USO, INSTALACIÓN Y MANTENIMIENTO
- RO** INSTRUCȚIUNI DE UTILIZARE, INSTALARE ȘI ÎNTRETINERE
- PL** INSTRUKCJA OBSŁUGI, INSTALACJI I KONSERWACJI
- RU** ТЕХНИЧЕСКИЙ ПАСПОРТ ИЗДЕЛИЯ  
РУКОВОДСТВО ПО ЭКСПЛУАТАЦИИ, МОНТАЖУ И ТЕХОБСЛУЖИВАНИЮ
- EL** ΟΔΗΓΙΕΣ ΧΡΗΣΗΣ, ΕΓΚΑΤΑΣΤΑΣΗΣ ΚΑΙ ΣΥΝΤΗΡΗΣΗΣ
- EN** INSTRUCTIONS FOR USE, INSTALLATION AND MAINTENANCE





- Citiți cu atenție avertizările din acest manual de instrucțiuni întrucât oferă indicații importante referitoare la siguranța de instalare, utilizare și întreținere.
- Manualul de instrucțiuni constituie parte integrantă și esențială a produsului și trebuie să fie păstrat cu grijă de către utilizator, pentru orice consultare ulterioară.
- În cazul în care aparatul trebuie vândut sau transferat unui alt proprietar sau dacă trebuie mutat, asigurați-vă întotdeauna că manualul însoțește centrala, astfel încât să poată fi consultat de către noul proprietar și/sau de către instalator.
- Instalarea și operațiunile de întreținere trebuie efectuate respectând normele în vigoare, în conformitate cu instrucțiunile producătorului, și trebuie să fie realizate de personal calificat profesional.
- O instalare greșită sau întreținerea în condiții necorespunzătoare pot cauza pagube persoanelor, animalelor sau bunurilor. Este exclusă orice responsabilitate din partea producătorului pentru pagubele cauzate de greșeli în instalare și în utilizare, și în general pentru nerespectarea instrucțiunilor oferite de producător.
- Înainte de efectuarea oricărei operații de curățare sau de întreținere, deconectați aparatul de la rețeaua de alimentare acționând întrerupătorul instalației și/sau cu ajutorul dispoziti-

	Acest simbol indică "ATENȚIE" și apare alături de toate avertismentele referitoare la siguranță. Respectați cu strictețe aceste indicații pentru a evita pericolul și pagubele cauzate persoanelor, animalelor și bunurilor.
	Acest simbol atrage atenția asupra unei observații sau a unui avertisment important.
	Acest simbol care apare pe produs sau pe ambalaj ori documentație indică faptul că, la terminarea ciclului de viață utilă, nu trebuie colectat, recuperat sau eliminat împreună cu deșeurile menajere. O gestionare necorespunzătoare a deșeurilor de echipamente electrice și electronice poate cauza eliberarea substanțelor periculoase conținute în produs. Pentru a evita eventualele daune asupra mediului sau sănătății, utilizatorul este invitat să separe aceste echipamente de alte tipuri de deșeuri și să le predea serviciului municipal de colectare sau să solicite ridicarea lor de către distribuitor în condițiile și modalitățile prevăzute de normele naționale de aplicare a directivei 2012/19/UE. Colectarea separată și reciclarea echipamentelor scoase din funcțiune favorizează conservarea resurselor naturale și garantează faptul că aceste deșeuri sunt tratate respectând mediul și protejând sănătatea. Pentru informații suplimentare privind modalitățile de colectare a deșeurilor de echipamente electrice și electronice, trebuie să vă adresați primăriilor sau autorităților publice competente cu eliberarea autorizațiilor.



**Marcajul CE certifica faptul ca produsele îndeplinesc cerintele de baza ale directivelor relevante în vigoare.**

**Declaratia de conformitate poate fi solicitata de la producator.**





**ȚĂRILE DE DESTINAȚIE: IT-ES-RO-PL-RU-GR**



velor corespunzătoare de blocare.

- În caz de defecțiuni și/sau de funcționare defectuoasă a aparatului, dezactivați-l, evitând orice încercare de reparare sau de intervenție directă. Adresați-vă exclusiv personalului calificat profesional. Eventuala reparare sau înlocuire a produselor va trebui efectuată numai de către personalul calificat profesional, utilizându-se exclusiv piese de schimb originale. Nerespectarea celor menționate mai sus poate compromite siguranța aparatului.
- Pentru a garanta buna funcționare a aparatului este indispensabil să solicitați personalului calificat efectuarea operațiilor de întreținere periodică.
- Acest aparat trebuie să fie destinat numai utilizării pentru care a fost proiectat în mod expres. Orice altă utilizare este considerată necorespunzătoare și, prin urmare, periculoasă.
- După despachetare, verificați integritatea conținutului. Materialele de ambalaj nu trebuie lăsate la îndemâna copiilor întrucât constituie o potențială sursă de pericol.
- Aparatul poate fi utilizat de copii începând de la vârsta de 8 ani și de persoane cu capacități fizice, senzoriale sau mentale reduse, sau lipsite de experiența și de cunoștințele necesare, dacă sunt supravegheate sau dacă au fost instruite în legătură cu folosirea aparatului în siguranță și dacă înțeleg care sunt pericolele care pot fi cauzate de acesta. Copiii nu trebuie să se joace cu aparatul. Curățarea și întreținerea care pot fi realizate de către utilizator pot fi efectuate de copiii cu vârsta de cel puțin 8 ani numai dacă sunt supravegheați.
- Dacă aveți îndoieli, nu utilizați aparatul și adresați-vă furnizorului.
- Eliminarea aparatului și a accesoriilor sale trebuie să se efectueze în mod adecvat, în conformitate cu reglementările în vigoare.
- Imaginile din acest manual sunt o reprezentare simplificată a produsului. În această reprezentare pot exista mici și nesemnificative diferențe față de produsul furnizat.



	<b>1 Instrucțiuni de utilizare..... 97</b>
	1.1 Prezentare ..... 97
	1.2 Panoul de comandă ..... 97
	1.3 Racordarea la rețeaua electrică, pornirea și oprirea ..... 98
	1.4 Reglările ..... 100
	<b>2 Instalarea ..... 104</b>
	2.1 Dispoziții generale ..... 104
	2.2 Locul de instalare ..... 104
	2.3 Racordurile hidraulice..... 104
	2.4 Racordarea la gaz ..... 106
	2.5 Racordurile electrice..... 106
	2.6 Conducte de evacuare gaze arse ..... 109
	2.7 Racordarea evacuării condensului ..... 115
	<b>3 Exploatarea și întreținerea ..... 116</b>
	3.1 Reglările ..... 116
	3.2 Punerea în funcțiune ..... 123
	3.3 Întreținerea ..... 124
	3.4 Rezolvarea problemelor ..... 126
	<b>4 Caracteristici și date tehnice ..... 130</b>
	4.1 Dimensiuni și racorduri..... 130
	4.2 Vedere generală ..... 132
	4.3 Circuitul hidraulic ..... 132
	4.4 Tabel cu datele tehnice ..... 133
	4.5 Diagrame ..... 137
	4.6 Schemă electrică ..... 138

## 1. Instrucțiuni de utilizare

### 1.1 Prezentare

Stimate Client,

**BlueHelix ALPHA C** este un generator termic cu **schimbător de căldură din oțel inoxidabil**, cu prepararea apei calde menajere integrată, **cu preamestec și condensare**, cu randament ridicat și emisii reduse, care funcționează cu **gaz natural (G20)**, **gaz lichefiat (G30-G31)** sau cu **aer propanat (G230)** și este dotat cu sistem de control cu microprocesor.

Aparatul este prevăzut cu cameră etanșă și este adecvat pentru instalarea la interior sau la exterior într-un **loc parțial protejat** (conform **EN 15502**), cu temperaturi până la **-5°C**.

### 1.2 Panoul de comandă

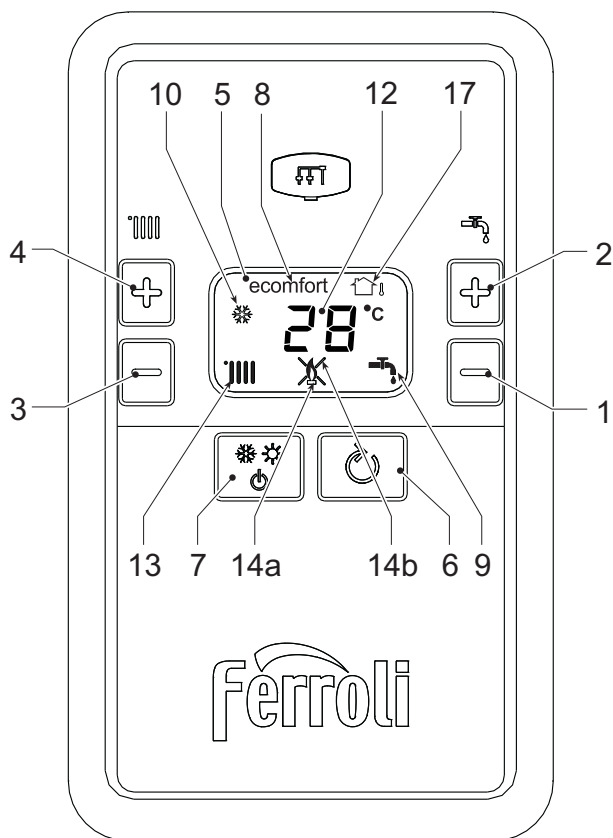


fig. 1- Panoul de control

#### Legendă panou fig. 1

- 1 Tastă pentru micșorarea temperaturii apei calde menajere
- 2 Tastă pentru mărirea temperaturii apei calde menajere
- 3 Tastă pentru micșorarea temperaturii din instalația de încălzire
- 4 Tastă pentru mărirea temperaturii din instalația de încălzire
- 5 Afișaj
- 6 Tastă Resetare - Meniu „Temperatură variabilă”
- 7 Butonul de selectare a modului „Iarnă”, „Vară”, „Oprire aparat”, „ECO”, „CONFORT”
- 8 Indicator pentru modul Eco (Economy) sau Confort
- 9 Indicator funcționare apă caldă menajeră
- 10 Indicator mod Iarnă
- 12 Indicator multifuncțional
- 13 Indicator funcționare încălzire
- 14a Indicator arzător aprins (clipește intermitent în timpul funcției de calibrare și al fazelor de autodiagnostic)
- 14b Apare atunci când se produce o anomalie care a dus la blocarea aparatului. Pentru a restabili funcționarea dispozitivului trebuie să apăsați tasta **RESET** (det. 6)
- 17 Senzor extern detectat (cu sondă externă opțională)

**Indicații în timpul funcționării**

**Încălzire**

Cererea de încălzire (generată de Contactul de cerere, Termostatul de cameră sau Cronocomanda la distanță) este indicată de activarea simbolului caloriferului.

Pe afișaj (det. 12 - fig. 1) afișează temperatura curentă din turul circuitului de încălzire,

iar în intervalul de așteptare pentru încălzire apare mesajul „d2”.

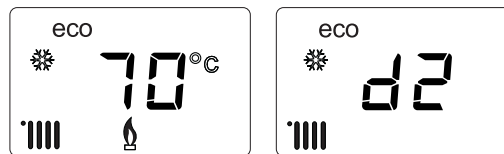


fig. 2

**Apă caldă menajeră**

Cererea de apă caldă menajeră (generată de deschiderea robinetului de apă caldă) este indicată de activarea simbolului robinetului.

Pe afișaj (det. 12 - fig. 1) afișează temperatura curentă de ieșire a apei calde menajere,

iar în intervalul de așteptare pentru apă menajeră apare mesajul „d1”.

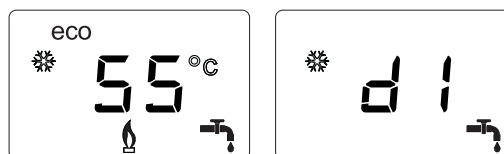


fig. 3

**Comfort**


Cererea Comfort (resetarea temperaturii interne a centralei) este indicată de clipirea intermitentă a simbolului **Comfort**. Pe afișaj (det. 12 - fig. 1) afișează temperatura curentă a apei din centrală.

**Anomalie**

În caz de anomalie (vezi cap. 3.4 "Rezolvarea problemelor"), pe afișaj este vizualizat codul de defecțiunii (det. 12 - fig. 1) și, în intervalul de așteptare de siguranță, mesajele “d3” și “d4”.

**1.3 Racordarea la rețeaua electrică, pornirea și oprirea**

**Centrala nu e alimentată cu energie electrică**

 Pe perioada întreruperilor de lungă durată în timpul iernii, pentru a evita defecțiunile cauzate de îngheț, se reco-

mandă să evacuați toată apa din centrală.



fig. 4- Centrala nu este alimentată cu energie electrică

**Centrala este alimentată cu energie electrică**

Alimentați cu energie electrică centrala.

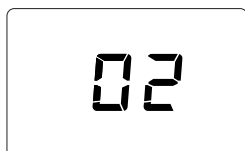


fig. 5- Pornire / Versiune software

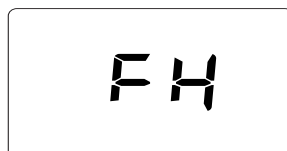


fig. 6- Purjare cu ventilatorul activat

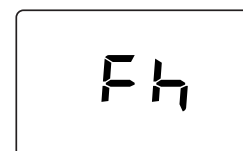


fig. 7- Purjare cu ventilatorul oprit

- În timpul primelor 5 secunde, pe afișaj apare versiunea software a cartelei (fig. 5).
- În următoarele 20 de secunde pe afișaj apare **FH**, care indică ciclul de evacuare a aerului din instalația de încălzire cu ventilatorul în funcțiune (fig. 6).
- În următoarele 280 de secunde continuă ciclul de evacuare a aerului cu ventilatorul oprit (fig. 7).

- Deschideți robinetul de gaz din amonte de centrală.
- După ce dispăre mesajul **FH**, centrala este gata să funcționeze automat de fiecare dată când deschideți robinetul de apă caldă sau când există o cerere la termostatul de cameră.

### **Oprirea și pornirea centralei**

Se poate trece de la o modalitate la alta apăsând pe tasta **iarnă/vară/oprit**, aproximativ o secundă, urmând secvența indicată în fig. 8.

**A** = Modul **Iarnă**

**B** = Modul **Vară**

**C** = Modul **Oprit**

Pentru a opri centrala, apăsați de mai multe ori pe tasta **iarnă/vară/oprit** (det. 7 - fig. 1) până când pe afișaj apar niște liniuțe.

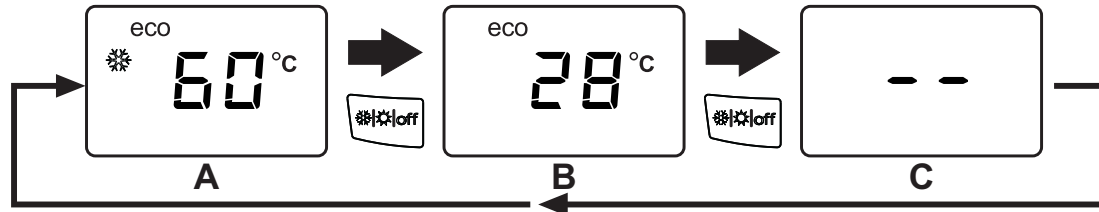


fig. 8 - Oprirea centralei

Când centrala este oprită, cartela electronică mai este încă alimentată cu energie electrică. Este dezactivată funcționarea circuitului de apă caldă menajeră și a circuitului de încălzire. Rămâne activ sistemul antiîngheț. Pentru a porni din nou centrala,

apăsați din nou pe tasta **iarnă/vară/off** (det. 7 - fig. 1).

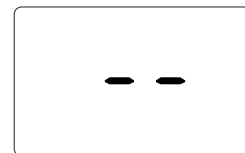


fig. 9

Centrala va fi gata imediat să funcționeze în modul Iarnă și Apă caldă menajeră.



**Dacă întrerupeți alimentarea cu energie electrică și/sau cu gaz a aparatului, sistemul antiîngheț nu mai funcționează.** Pe perioada întreruperilor de lungă durată în timpul iernii, pentru a evita defecțiunile cauzate de îngheț, se recomandă să evacuați toată apa din centrală, atât apa menajeră cât și cea din instalație; sau să evacuați numai apa menajeră și să introduceți lichidul antigel corespunzător în instalația de încălzire, conform instrucțiunilor din sez. 2.3.

**NOTĂ** - Dacă pe afișaj apare pictograma Iarnă și există numerele multi-funcție, centrala este în modul „Iarnă”.

## 1.4 Reglările

### Comutarea iarnă/vară

Apăsați pe tasta **iarnă/vară/off** (det. 7 - fig. 1) până când dispăre pictograma **iarnă** (det. 10 - fig. 1): centrala va prepara numai apă caldă menajeră. Rămâne activ sistemul antiîngheț.



fig. 10

Pentru a reactiva modul iarnă, apăsați de 2 ori pe tasta **iarnă/vară/off** (det. 7 - fig. 1).



fig. 11

### Reglarea temperaturii în circuitul de încălzire

Cu ajutorul butoanelor pentru încălzire (det. 3 și 4 - fig. 1), modificați temperatura de la un minim de 20°C la un maxim de 80°C.

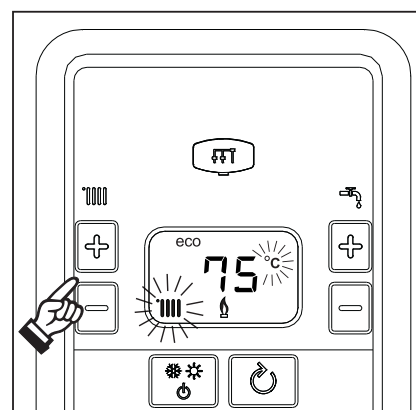


fig. 12

### Reglarea temperaturii în circuitul de apă menajeră

Cu ajutorul butoanelor pentru apa menajeră (det. 1 și 2 - fig. 1), modificați temperatura de la un minim de 40°C la un maxim de 55°C.



**Dacă cererile sunt reduse și/sau temperatura de intrare a apei menajere este ridicată, temperatura de ieșire a apei calde menajere ar putea fi diferită față de temperatura setată.**

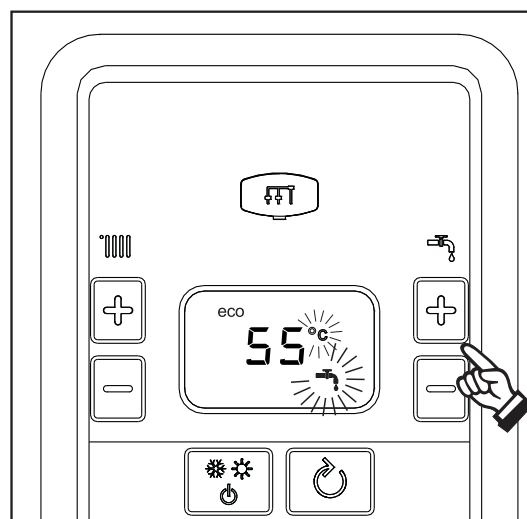


fig. 13



### **Reglarea temperaturii ambientale (cu termostat ambiental opțional)**

Stabiliți cu ajutorul termostatului ambiental temperatura dorită în interiorul încăperilor. Dacă nu este prevăzută cu termostat ambiental, centrala asigură menținerea instalației la temperatura dorită, stabilită pentru turul instalației.

### **Reglarea temperaturii ambientale (cu cronocomandă la distanță opțională)**

Stabiliți cu ajutorul cronocomandei la distanță temperatura ambientală dorită în interiorul încăperilor. Centrala va regla temperatura apei din instalație în funcție de temperatura cerută în încăperea. În ceea ce privește funcționarea cu cronocomandă la distanță, urmați instrucțiunile din manualul de utilizare.

### **Selectarea ECO/COMFORT**

Aparatul este dotat cu o funcție care asigură o viteză ridicată de preparare a apei calde menajere și un confort maxim pentru utilizator. Când dispozitivul este activat (modul **COMFORT**), temperatura apei din centrală este menținută, permițând așadar ca apa caldă să fie disponibilă imediat, la ieșirea din centrală, la deschiderea robinetului, evitându-se timpii de așteptare.

Dispozitivul poate fi dezactivat de către utilizator (modul **ECO**) apăsând pe tasta **iarnă/vară/off** (det. 7 - fig. 1) timp de 5 secunde. În modul **ECO**, pe afișaj se activează simbolul **ECO** (det. 12 - fig. 1). Pentru a porni din nou modul **COMFORT**, apăsați din nou pe tasta **iarnă/vară/off** (det. 7 - fig. 1) timp de 5 secunde.

### **Temperatură variabilă**

Când este instalată sonda externă (opțional), sistemul de reglare al centralei lucrează cu "Temperatură variabilă". În acest mod, temperatura din instalația de încălzire este reglată în funcție de condițiile climatice externe, astfel încât să se garanteze un confort ridicat și economie de energie tot anul. În special când crește temperatura externă se reduce temperatura din turul instalației, în funcție de o anumită "curbă de compensare".

Când reglarea este pe "Temperatură variabilă", temperatura setată cu ajutorul tastelor de încălzire (det. 3 și 4 - fig. 1) devine temperatura maximă din turul instalației. Se recomandă să se regleze la valoarea maximă pentru a permite sistemului să regleze total intervalul util de funcționare.

Centrala trebuie reglată în faza de instalare de personal calificat. Utilizatorul poate efectua oricum eventuale modificări pentru îmbunătățirea confortului.

### **Curba de compensare și deplasarea curbelor**

Apăsând pe tasta **Reset** (det. 6 - fig. 1) timp de 5 secunde se accesează meniul "Temperatură variabilă"; se afișează mesajul "CU" care clipește intermitent.

Cu ajutorul butoanelor pentru apa menajeră (det. 1 - fig. 1) reglați curba dorită de la 1 la 10 în funcție de caracteristică (fig. 14). Reglând curba la 0, reglarea Temperatură Variabilă este dezactivată.

Apăsați pe tastele pentru încălzire (det. 3 - fig. 1) pentru a accesa deplasarea paralelă a curbelor; se afișează mesajul "OF" care clipește intermitent. Cu ajutorul butoanelor pentru apa menajeră (det. 1 - fig. 1) reglați deplasarea paralelă a curbelor în funcție de caracteristică (fig. 15).

Apăsați pe tastele pentru încălzire (det. 3 - fig. 1) pentru a accesa meniul "oprire din cauza temperaturii externe"; se afișează "**SH**" care clipește intermitent. Cu ajutorul butoanelor pentru apa menajeră (det. 1 - fig. 1) pentru a regla temperatura externă de oprire. Dacă este setat pe 0, funcția este dezactivată, intervalul variază de la 1 la 40°C. Pornirea are loc atunci când temperatura sondei externe este mai mică cu 2°C decât cea setată.

Apăsând din nou pe tasta **Reset** (det. 6 - fig. 1) timp de 5 secunde se iese din meniul "Temperatură variabilă".

Dacă temperatura ambiantă e mai mică față de valoarea dorită, se recomandă să selectați o curbă de ordin superior și invers Continuați cu mărimi sau micșorări de câte o unitate și verificați rezultatul în încăpere

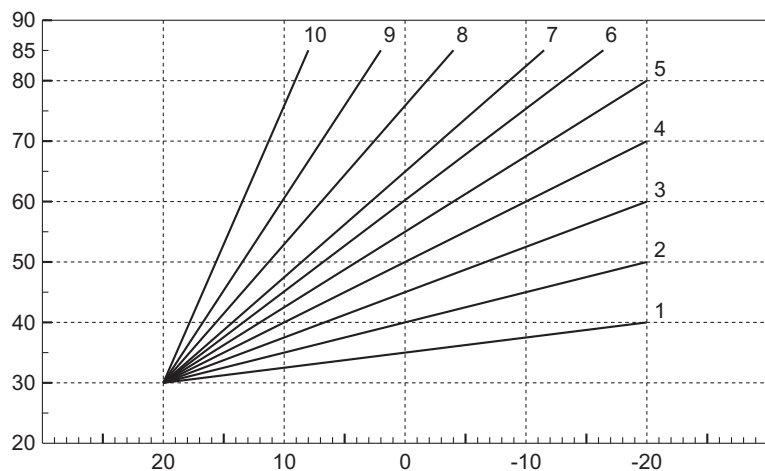


fig. 14- Curbe de compensare

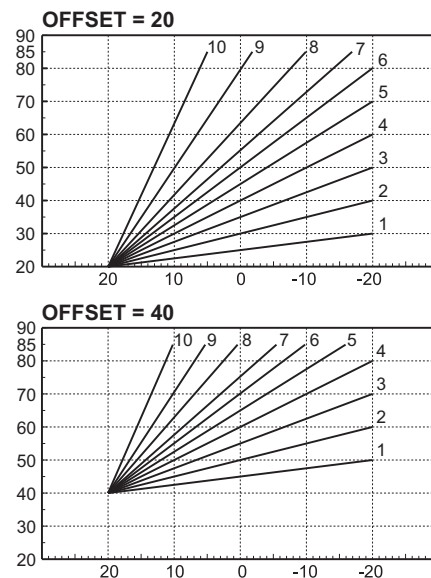


fig. 15- Exemplu de deplasare paralelă a curbelor de compensare

### Reglările de la cronocomanda la distanță



Dacă la centrală este conectată Cronocomanda la distanță (opțional), reglările de mai sus trebuie efectuate conform indicațiilor din tabel 1.

Tabel 1

<b>Reglarea temperaturii în circuitul de încălzire</b>	Reglarea poate fi efectuată fie din meniul Cronocomenzii la distanță, fie de la panoul de comandă al centralei.
<b>Reglarea temperaturii în circuitul de apă menajeră</b>	Reglarea poate fi efectuată fie din meniul Cronocomenzii la distanță, fie de la panoul de comandă al centralei.
<b>Comutarea Vară/Iarnă</b>	Modul Vară are prioritate față de o eventuală cerere de încălzire de la Cronocomanda la distanță.
<b>Selectarea Eco/Comfort</b>	Dezactivând circuitul de apă caldă menajeră din meniul Cronocomenzii la distanță, centrala selectează modul Economy. În această situație, tasta <b>eco/comfort</b> de pe panoul centralei este dezactivată.
	Activând circuitul de apă caldă menajeră din meniul Cronocomenzii la distanță, centrala selectează modul Comfort. În această situație, de pe panoul centralei se poate selecta unul dintre cele două moduri.
<b>Temperatură variabilă</b>	Cu ajutorul cronocomenzii la distanță, efectuați toate reglajele de la aceasta.

**Reglarea presiunii hidraulice din instalație**

Presiunea de umplere a instalației reci, indicată de hidrometrul centralei (det. 2 - fig. 16), trebuie să fie de aproximativ 1,0 bar. Dacă presiunea în instalație coboară la valori inferioare celei minime, centrala se oprește, iar pe ecran se afișează anomalia **F37**. Scoateți butonul de umplere (det. 1 - fig. 16) și rotiți-l în sens antiorar pentru a-l readuce la valoarea inițială. Închideți-l întotdeauna la terminarea operației.

După restabilirea presiunii din instalație, centrala va activa ciclul de evacuare a aerului, de 300 secunde, identificat pe afișaj cu **Fh**.

Pentru a evita blocarea centralei, se recomandă să verificați periodic, cu instalația rece, presiunea citită pe manometru. În caz că

presiunea este mai mică de 0,8 bar, se recomandă să o restabiliți.

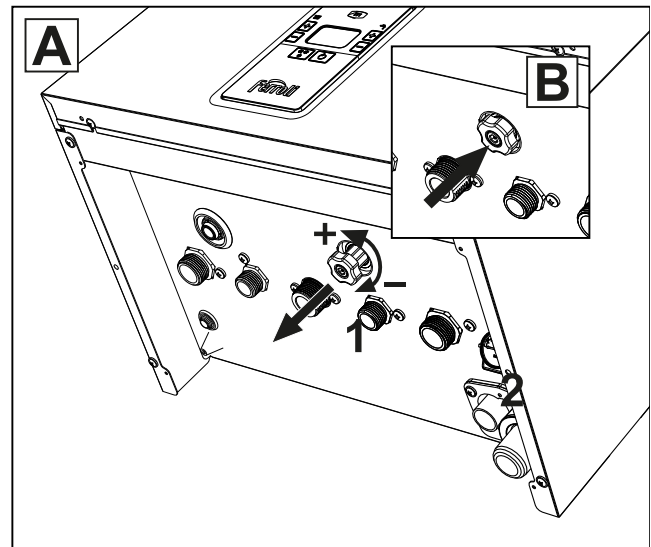


fig. 16- Buton de umplere

**Golirea instalației**

Colierul robinetului de golire este poziționat sub supapa de siguranță situată în interiorul centralei.

Pentru a goli instalația, rotiți colierul (det. 3 - fig. 17) în sens antiorar, pentru a deschide robinetul. Evitați să folosiți orice fel de unelte și folosiți numai mâinile.

Pentru a goli doar apa din centrală, închideți preventiv supapele de izolare dintre instalație și centrală, înainte de a acționa asupra colierului.

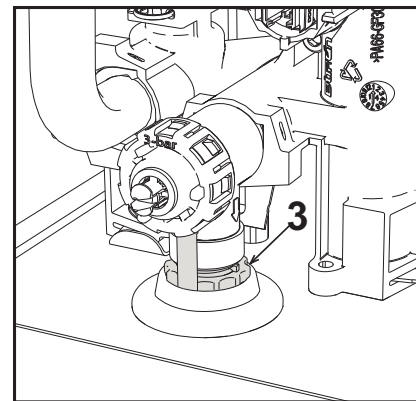


fig. 17

## 2. Instalarea

### 2.1 Dispoziții generale

INSTALAREA CENTRALEI TREBUIE EFECTUATĂ NUMAI DE PERSONAL SPECIALIZAT ȘI CU CALIFICARE RECUNOSCUTĂ, RESPECTÂNDU-SE TOATE INSTRUCȚIUNILE MENȚIONATE ÎN PREZENTUL MANUAL TEHNIC, DISPOZIȚIILE LEGALE ÎN VIGOARE, CERINȚELE NORMELOR NAȚIONALE ȘI LOCALE ȘI CONFORM REGULILOR DE BUNĂ FUNCȚIONARE TEHNICĂ.

### 2.2 Locul de instalare



**Circuitul de combustie al aparatului este etanș față de mediul de instalare și, prin urmare, aparatul poate fi instalat în orice încăpere, în afară de garaje personale sau industriale. Cu toate acestea, mediul de instalare trebuie să fie suficient de ventilat, pentru a evita crearea condițiilor de pericol, în caz că se produc totuși mici pierderi de gaz. În caz contrar, poate exista riscul de asfixie și de intoxicare sau se pot produce explozii și incendii. Această normă de siguranță este impusă de Directiva CEE nr. 2009/142 pentru toate aparatele care utilizează gaz, chiar și pentru cele cu așa-numita "cameră etanșă".**

Aparatul este adecvat pentru funcționarea într-un loc parțial protejat, cu o temperatură minimă de -5°C. Dacă este dotat cu kitul antiîngheț corespunzător, poate fi utilizat la o temperatură minimă de până la -15°C. Centrala trebuie să fie instalată într-un loc adăpostit, de exemplu sub streșina unui acoperiș, în interiorul unui balcon sau într-o nișă ferită.

În locul de instalare nu trebuie să existe praf, obiecte sau materiale inflamabile sau gaze corozive. Centrala este proiectată pentru instalarea suspendată pe perete și este dotată în serie cu un cadru de fixare. Fixarea pe perete trebuie să garanteze o susținere stabilă și eficientă a generatorului.



Dacă aparatul este inclus într-un corp de mobilier sau este montat lângă piese de mobilier, trebuie asigurat spațiul necesar pentru demontarea carcasei și pentru desfășurarea activităților normale de întreținere.

### 2.3 Racordurile hidraulice

#### Măsuri de precauție



Orificiul de evacuare al supapei de siguranță trebuie racordat la o pâlnie sau la un tub de colectare, pentru a evita scurgerea apei pe jos în caz de suprapresiune în circuitul de încălzire. În caz contrar, dacă supapa de evacuare intervine, inundând încăperea, producătorul centralei nu va putea fi considerat răspunzător.



Înainte de instalare, efectuați o spălare corectă a tuturor țevilor instalației, pentru a îndepărta reziduurile sau impu-

ritățile care ar putea compromite buna funcționare a aparatului.

În cazul înlocuirii generatoarelor în instalații existente, instalația trebuie să fie golită complet și trebuie curățată în mod corespunzător de nămol și de impurități. În acest scop utilizați numai produse corespunzătoare, garantate pentru instalațiile termice (vezi paragraful următor), care să nu deterioreze metalele, materialele plastice și cauciucul. **Producătorul nu răspunde de eventualele pagube cauzate generatorului de lipsa filtrului ori de curățarea necorespunzătoare a instalației.**

Efectuați conexiunile la racordurile corespunzătoare, având grijă la simbolurile indicate pe aparat.

#### **Sistem antiîngheț, lichide antiîngheț, aditivi și inhibitori**

Dacă este necesar, este permisă utilizarea de lichide antigel, aditivi și inhibitori, numai dacă producătorul acestor lichide sau aditivi oferă o garanție care să asigure faptul că produsele sale sunt adecvate pentru utilizare și nu provoacă daune schimbătorului de căldură al centralei sau altor componente și/sau materiale ale centralei și ale instalației. Este interzisă utilizarea lichidelor antiîngheț, a aditivilor și a inhibitorilor generali, care nu sunt adecvați pentru utilizarea în instalațiile termice și care nu sunt compatibili cu materialele din centrală și din instalație.

#### **Caracteristicile apei din instalație**



Centralele **BlueHelix ALPHA C** sunt adecvate pentru instalarea în sisteme de încălzire cu un aflux de oxigen nesemnificativ (cf. sistemele "cazul I" norma EN14868). În sistemele cu aflux de oxigen continuu (de ex. instalații în pardoseală fără țevi antidifuzie sau cu vas de expansiune deschis) sau intermitent (sub 20% din conținutul de apă din instalație) trebuie să fie prevăzut un separator fizic (de ex. un schimbător de căldură cu plăci).

Apa din interiorul unei instalații de încălzire trebuie să respecte legile și reglementările în vigoare, trebuie să corespundă caracteristicilor indicate de norma UNI 8065 și trebuie să se respecte prevederile normei EN14868 (protecția materialelor metalice împotriva coroziunii).

Apa de umplere (prima umplere și completările succesive) trebuie să fie limpede, cu o duritate sub 15°F, și trebuie tratată cu substanțe de tratare care să fie adecvate pentru a împiedica producerea de depuneri, de fenomene de coroziune și care să nu fie agresive cu metalele și cu materialele plastice, să nu dezvolte gaze și, în instalațiile la temperatură joasă, să împiedice proliferarea maselor bacteriene sau microbiene.

Apa din instalație trebuie să fie verificată periodic (cel puțin de două ori pe an, în timpul sezonului de utilizare a instalației, conform prevederilor din UNI8065) și trebuie să aibă: un aspect cât mai limpede posibil, o duritate mai mică de 15°F pentru instalații noi sau de 20°F pentru instalații existente, un pH mai mare de 7 și mai mic de 8,5, un conținut de fier (Fe) mai mic de 0,5 mg/l, un conținut de cupru (Cu) mai mic de 0,1 mg/l, un conținut de cloruri mai mic de 50 mg/l, o conductibilitate electrică mai mică de 200 μs/cm și trebuie să conțină produse chimice de tratare cu o concentrație suficientă pentru a proteja instalația cel puțin un an. În instalațiile la temperatură joasă nu trebuie să fie prezente încărcături bacteriene sau microbiene.

Produsele de tratare, aditivii, inhibitorii și lichidele antigel trebuie să fie declarate de către producător ca fiind adecvate pentru utilizarea în instalații de încălzire și că nu produc deteriorarea schimbătorului de căldură al centralei sau a altor componente și/sau materiale din componența centralei și a instalației.

Produsele chimice de tratare trebuie să asigure o dezoxigenare completă a apei, trebuie să conțină substanțe protectoare specifice pentru metalele galbene (cuprul și aliajele sale), substanțe care să împiedice depunerile de calcar, stabilizatori de pH neutru și, în instalațiile la temperatură joasă, produse biocide specifice pentru utilizarea în instalațiile de încălzire.

**Produse chimice de tratare recomandate:**

SENTINEL X100 și SENTINEL X200

FERNOX F1 și FERNOX F3

Aparatul este dotat cu un sistem antiîngheț care activează centrala în modul încălzire când temperatura apei din turul instalației scade sub 6 °C. Dispozitivul nu este activ dacă se întrerupe alimentarea electrică și/sau cu gaz a aparatului. Dacă este necesar, utilizați pentru protecția instalației un lichid antigel adecvat, care să corespundă cerințelor prezentate mai sus și prevăzute de norma UNI 8065.

În prezența unor tratamente fizico-chimice adecvate ale apei, atât ale celei din instalație, cât și ale celei de alimentare, și a unor controale corespunzătoare frecvente care să asigure parametrii necesari, exclusiv pentru aplicații de proces industrial, este permis să se instaleze produsul în instalații cu vas deschis, cu o înălțime hidrostatică a vasului care să garanteze respectarea presiunii minime de funcționare indicată în specificațiile tehnice ale produsului.

**Prezența depunerilor pe suprafețele de schimb de căldură ale centralei din cauza nerespectării indicațiilor de mai sus va duce la nerecunoașterea garanției.**

## 2.4 Racordarea la gaz



**Înainte de a efectua racordarea, verificați ca aparatul să fie prevăzut pentru funcționarea cu tipul de combustibil disponibil.**

**Branșarea la gaz trebuie să fie efectuată la racordul corespunzător (vezi fig. 35 și fig. 39), în conformitate cu normele în vigoare, cu o țevă metalică rigidă, sau la perete cu o țevă flexibilă continuă din oțel inox, interpunând un robinet de gaz între instalație și centrală. Verificați ca toate racordurile de gaz să fie etanșe. În caz contrar, poate exista riscul de incendiu, explozie sau asfixie.**

## 2.5 Racordurile electrice

### AVERTIZĂRI



**ÎNAINTE DE ORICE OPERAȚIE CARE PREVEDE ÎNLĂTURAREA CARCASEI, DECONECTAȚI CENTRALA DE LA REȚEAUA ELECTRICĂ DE LA ÎNTRE-RUPĂTORUL GENERAL.**

**NU ATINGEȚI ÎN NICIUN CAZ COMPONENTELE ELECTRICE SAU CONTACTELE CÂND ÎNTRE-RUPĂTORUL GENERAL ESTE CUPLAT! EXISTĂ PE-**

## **RICOLUL DE ELECTROCUTARE, CU RISCUL DE RĂNIRE SAU DECES!**



Aparatul trebuie să fie racordat la o instalație eficientă de împământare, realizată în conformitate cu normele de siguranță în vigoare. Solicitați personalului calificat profesional să verifice eficiența și compatibilitatea instalației de împământare, producătorul nefiind responsabil pentru eventualele pagube cauzate de neefectuarea împământării instalației.

Centrala este precablată și este dotată cu cablu de racordare la linia electrică de tip tripolar, fără ștecher. Conexiunile la rețea trebuie efectuate cu un racord fix și trebuie să fie dotate cu un întrerupător bipolar ale cărui contacte să aibă o deschidere de cel puțin 3 mm, interpunând siguranțe de max. 3A între centrală și rețea. Este important să respectați polaritățile (LINIE: cablu maro / NUL: cablu albastru / ÎMPĂMÂNTARE: cablu galben-verde) pentru conexiunile la rețeaua electrică.



**Cablul de alimentare al aparatului NU TREBUIE SĂ FIE ÎNLOCUIT DE UTILIZATOR. În cazul deteriorării cablului, opriți aparatul, iar pentru înlocuirea acestuia adresați-vă exclusiv personalului calificat profesional. În cazul înlocuirii, utilizați exclusiv un cablu „HAR H05 VV-F” 3 x 0,75 mm<sup>2</sup>, cu diametrul extern maxim de 8 mm.**

### Termostatul de cameră (opțional)



**ATENȚIE: TERMOSTATUL DE CAMERĂ TREBUIE SĂ AIBĂ CONTACTELE CURATE DACĂ SE CONECTEAZĂ 230 V. LA PANOURILE DE BORNE ALE TERMOSTATULUI DE CAMERĂ, SE DETERIOREAZĂ IREMEDIABIL FIȘA ELECTRONICĂ.**

La racordarea unei cronocomenzi sau timer, evitați să alimentați aceste dispozitive de la contactele lor de întrerupere Alimentarea lor trebuie efectuată prin intermediul unui racord direct, de la rețea sau prin baterii, în funcție de tipul de dispozitiv

**Accesul la panoul de borne electric și la siguranța fuzibilă**

După ce ați scos panoul frontal ( \*\*\* 'Deschiderea panoului frontal' on page 125 \*\*\* ) veți putea avea acces la panoul de borne (M) și la siguranța (F) urmând indicațiile descrise în continuare (fig. 18 și fig. 19). **Bornele indicate în fig. 18 trebuie să aibă contactele curate (nu 230 V).** Dispunerea bornelor pentru diferitele conexiuni este indicată și în diagrama electrică din fig. 45.

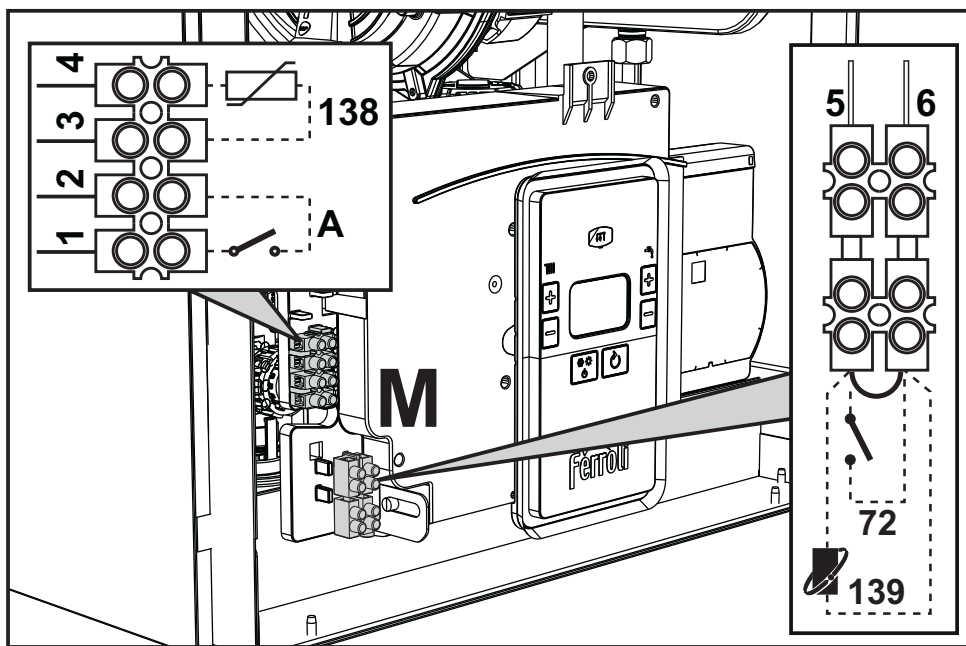


fig. 18

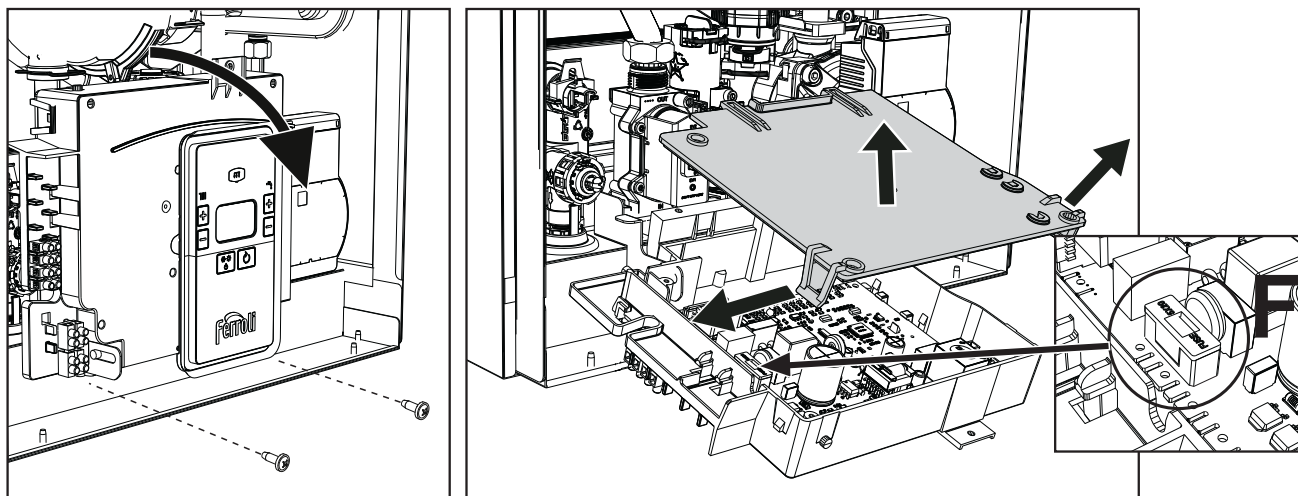


fig. 19

**Cartelă releu de ieșire variabil LC32 (opțional - 043011X0)**

Releul de ieșire variabil LC32 constă dintr-o cartelă mică cu un schimb de contacte libere (închis înseamnă contact între C și NA). Funcția este gestionată de software.

Pentru instalare, urmați cu atenție instrucțiunile din ambalajul kitului și în schema electrică din fig. 45.

Pentru a utiliza funcția dorită, consultați tabel 2.

**Tabel 2- Setări LC32**

Parametrul b07	Funcția LC32	Acțiunea LC32
0	Gestionează o valvă de gaz secundară (predefinită)	Contactele sunt închise când valva de gaz (din centrală) este alimentată
1	Se utilizează ca ieșire de alarmă (aprinderea marte-rului)	Contactele sunt închise când apare o stare de eroare (generică)



Parametrul b07	Funcția LC32	Acțiunea LC32
2	Gestionează o valvă de umplere cu apă	Contactele sunt închise până când presiunea apei din circuit de încălzire este readusă la nivelul normal (după o completare manuală sau automată)
3	Gestionează o vană cu 3 căi solară	Contactele sunt închise când este activat modul apă caldă menajeră
4	Gestionează o a doua pompă de încălzire	Contactele sunt închise când este activat modul încălzire
5	Se utilizează ca ieșire de alarmă (stingerea matorului)	Contactele sunt deschise când apare o stare de eroare (generică)
6	Indică aprinderea arzătorului	Contactele sunt închise când există flacără
7	Gestionează dispozitivul de încălzire al sifonului	Contactele sunt închise când este activat modul antiîngheț

### Configurarea întrerupătorului ON/OFF (A fig. 19)

Tabel 3- Setările întrerupătorului A

Configurarea DHW	Parametrul b06	
b01 = 3	b06 = 0	Când contactul este deschis, se dezactivează apa caldă menajeră, când este închis se reactivează.
	b06 = 1	Când contactul este deschis, se dezactivează încălzirea și se afișează F50. Când contactul este închis, se activează încălzirea.
	b06 = 2	Contactul funcționează ca un termostat de cameră.
	b06 = 3	Când contactul este deschis, se afișează F51, iar centrala continuă să funcționeze. Este utilizat ca alarmă.
	b06 = 4	Contactul funcționează ca un termostat limitator, dacă este deschis se afișează F53 și se închide cererea.

## 2.6 Conducte de evacuare gaze arse



**CENTRALELE TREBUIE SĂ FIE INSTALATE ÎN ÎNCĂPERI CARE CORESPUND CERINTELOR DE VENTILAȚIE FUNDAMENTALE. ÎN CAZ CONTRAR EXISTĂ PERICOLUL DE ASFIXIERE SAU DE INTOXICARE. CITIȚI INSTRUCȚIUNILE DE INSTALARE ȘI DE ÎNTREȚINERE ÎNAINTE DE A INSTALA APARATUL. RESPECTAȚI, DE ASEMENEA, INSTRUCȚIUNILE DE PROIECTARE. ÎN CAZ CĂ ÎN INTERIORUL CONDUCTELOR DE EVACUARE A GAZELOR ARSE EXISTĂ PRESIUNI MAI MARI DE 200 Pa, ESTE OBLIGATORIU SĂ SE UTILIZEZE HORNURI DIN CLASA „H1”.**

### Măsuri de precauție

Aparatul este de "tipul C" cu cameră etanșă și tiraj forțat, conductele de admisie aer și de evacuare a gazelor arse trebuie să fie racordate la unul dintre sistemele de evacuare/admisie indicate în continuare înainte de a trece la instalare verificați și respectați cu strictețe prevederile respective. Respectați, de asemenea, dispozițiile referitoare la poziționarea terminalelor pe perete și/sau acoperiș și distanțele minime față de ferestre, pereți, deschideri de aerisire etc

**În cazul instalării cu rezistență maximă (coș de fum coaxial sau separat) se recomandă să se efectueze o calibrare manuală completă pentru a optimiza combustia centralei.**

**Racordarea cu tuburi coaxiale**

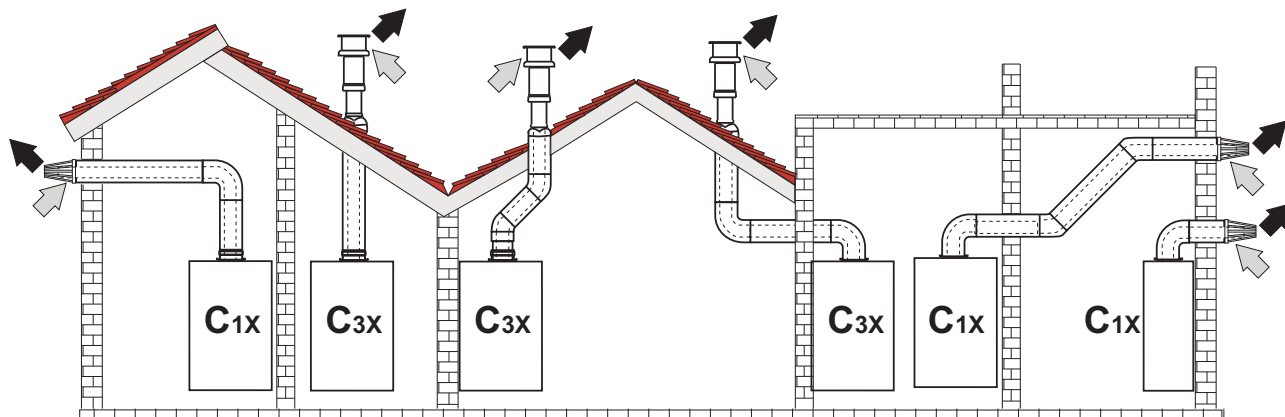


fig. 20 - Exemple de racordare cu tuburi coaxiale (⇨ = Aer / ⇨ = Gaze arse)

Pentru conectarea coaxială, montați pe aparat unul dintre următoarele accesorii de pornire. Pentru cotele pentru efectuarea orificiilor în perete, consultați figura de pe copertă. Este necesar ca eventualele porțiuni orizontale ale conductelor de evacuare a gazelor arse să aibă o ușoară înclinare către centrală, pentru a evita ca eventualul condens să se scurgă spre exterior și să picure.

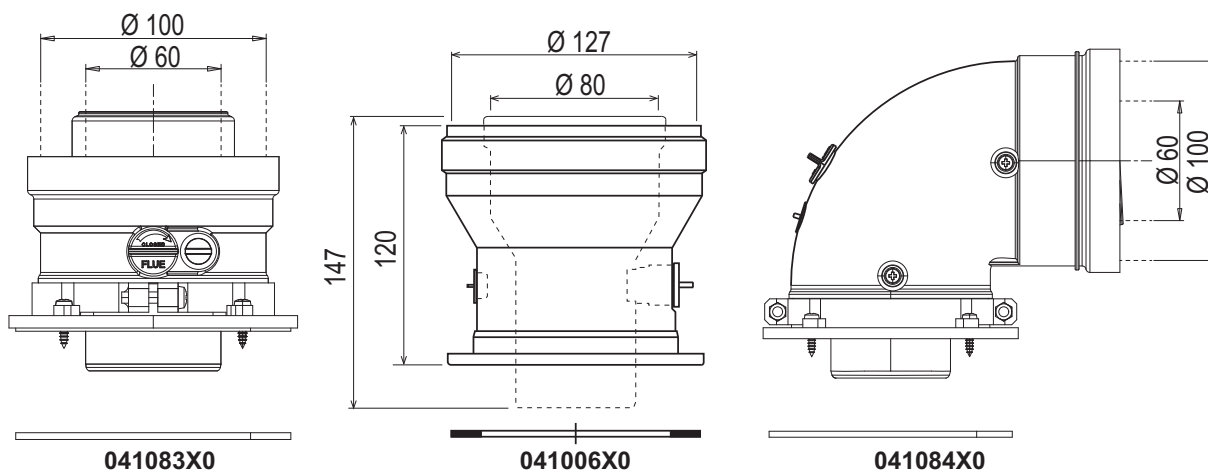


fig. 21- Accesorii de pornire pentru conducte coaxiale

**Tabel 4- Lungime maximă conducte coaxiale**

	Coaxial 60/100	Coaxial 80/125
<b>Lungime maximă permisă (orizontală)</b>	Pentru toate modelele 7 m	Model BlueHelix ALPHA 24 C = 28 m
<b>Lungime maximă permisă (verticală)</b>	Pentru toate modelele 8 m	Model BlueHelix ALPHA 28 C și BlueHelix ALPHA 34 C = 20 m
Factor de reducere cot 90°	1 m	0,5 m
Factor de reducere cot 45°	0,5 m	0,25 m

## Racordarea cu tuburi separate

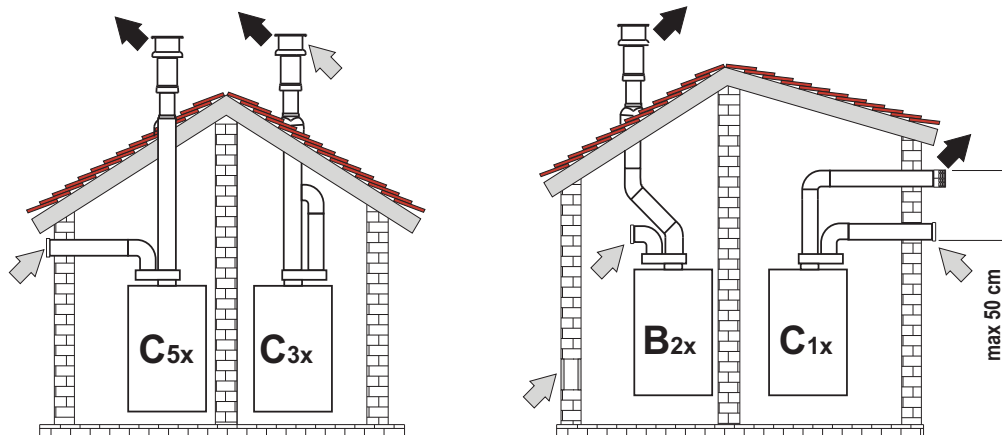


fig. 22- Exemple de racordare cu tuburi separate (□ = Aer / ■ = Gaze arse)

### Tabel 5 - Tipologie

Tip	Descriere
C1X	Admisie și evacuare orizontală, pe perete. Terminalele de intrare/ieșire trebuie să fie concentrice sau să fie suficient de apropiate, încât să fie supuse unor condiții de vânt similare (distanță de maxim 50 cm)
C3X	Admisie și evacuare verticală, pe acoperiș. Terminale de intrare/ieșire ca pentru C12
C5X	Admisie și evacuare separate, pe perete sau pe acoperiș, dar în orice caz în zone cu presiuni diferite. Evacuarea și admisia nu trebuie să fie poziționate pe pereți situați față în față
C6X	Admisie și evacuare cu conducte certificate separat (EN 1856/1)
B2X	Admisie din încăperea de instalare și evacuare pe perete sau pe acoperiș ⚠ <b>IMPORTANT - ÎNCĂPEREA TREBUIE SĂ FIE DOTATĂ CU O AERISIRE ADECVATĂ</b>

Pentru racordarea conductelor separate montați pe aparat următorul accesoriu de pornire:

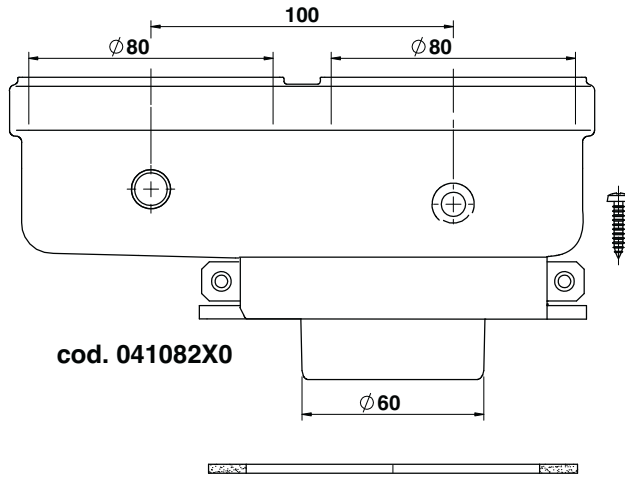


fig. 23- Accesoriu de pornire pentru conducte separate


Înainte de a trece la instalare, verificați să nu fie depășită lungimea maximă permisă, cu ajutorul unui calcul simplu:

1. Stabiliți complet schema sistemului cu coșuri duble, inclusiv accesoriile și terminalele de ieșire.
2. Consultați tabel 7 și identificați pierderile în  $m_{eq}$  (metri echivalenți) ale fiecărui component, în funcție de poziția de instalare.
3. Verificați ca suma totală a pierderilor să fie inferioară sau egală cu lungimea maximă permisă în tabel 6.

### Tabel 6- Lungime maximă conducte separate

Lungime maximă permisă	Pentru modelul BlueHelix ALPHA 24 C = $80 m_{eq}$ Pentru modelele BlueHelix ALPHA 28 C și BlueHelix ALPHA 34 C = $70 m_{eq}$
------------------------	---

Tabel 7- Accesorii

				Pierderi în $m_{eq}$		
				Aspirare aer	Evacuare gaze arse	
					Vertical	Orizontal
Ø 80	TUB	1 m M/F	1KWMA83W	1,0	1,6	2,0
	COT	45° M/F	1KWMA65W	1,2	1,8	
		90° M/F	1KWMA01W	1,5	2,0	
	TRONSON	cu priză test	1KWMA70W	0,3	0,3	
	TERMINAL	aer la perete	1KWMA85A	2,0	-	
		gaze arse la perete cu antivânt	1KWMA86A	-	5,0	
COȘ DE FUM	Aer/gaze arse dublu 80/80	010027X0	-	12,0		
	Numai ieșire gaze arse Ø80	010026X0 + 1KWMA86U	-	4,0		
Ø 60	TUB	1 m M/F	1KWMA89W		6,0	
	COT	90° M/F	1KWMA88W		4,5	
	REDUCȚIE	80/60	041050X0		5,0	
	TERMINAL	gaze arse la perete cu antivânt	1KWMA90A		7,0	
Ø 50	TUB	1 m M/F	041086X0		12	
	COT	90° M/F	041085X0		9	
	REDUCȚIE	80/50	041087X0		10	
		 <b>ATENȚIE: ȚINEȚI CONT DE PIERDERILE RIDICATE DE SARCINĂ ALE ACCESORIILOR CU Ø60 ȘI Ø50, UTILIZAȚI-LE NUMAI DACĂ ESTE NECESAR ȘI MAI ALES ÎN DREPTUL ULTIMEI PORȚIUNI A TRASEULUI DE EVACUARE A GAZELOR ARSE.</b>				

### Utilizarea tuburilor flexibile și rigide Ø50 și Ø60

În calculul indicat în tabelele de mai jos sunt cuprinse accesoriile de pornire cod 041087X0 pentru Ø50 și cod 041050X0 pentru Ø60.

#### Tub flexibil

Se pot utiliza maxim 4 metri de horn Ø80 mm între centrală și trecerea la diametrul redus (Ø50 sau Ø60) și maxim 4 metri de horn Ø80 mm pe aspirație (cu lungimea maximă a hornurilor de Ø50 și Ø60). Vezi .

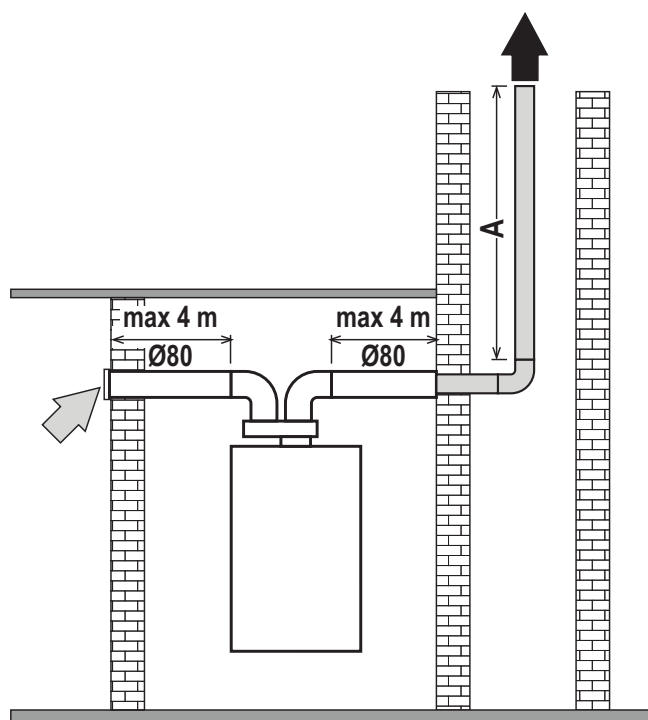


fig. 24- Schemă numai pentru tuburi flexibile

#### BlueHelix ALPHA 24 C

Ø50 - 28 m MAX

Ø60 - 78 m MAX

#### BlueHelix ALPHA 28 C

Ø50 - 22 m MAX

Ø60 - 60 m MAX

#### BlueHelix ALPHA 34 C

Ø50 - 17 m MAX

Ø60 - 45 m MAX

## Tuburi flexibile și tuburi rigide

Pentru a utiliza aceste diametre, urmați instrucțiunile de mai jos.

Intrați în meniul **TS** și aduceți valoarea parametrului **P68** la valoarea corespunzătoare lungimii hornului utilizat. După modificarea valorii, continuați cu **calibrarea manuală completă** (vezi \*\*\* 'Calibrarea manuală completă' on page 118 \*\*\*).

— · — · Pentru mod. **BlueHelix ALPHA 24 C**

- - - Pentru mod. **BlueHelix ALPHA 28 C**

———— Pentru mod. **BlueHelix ALPHA 34 C**

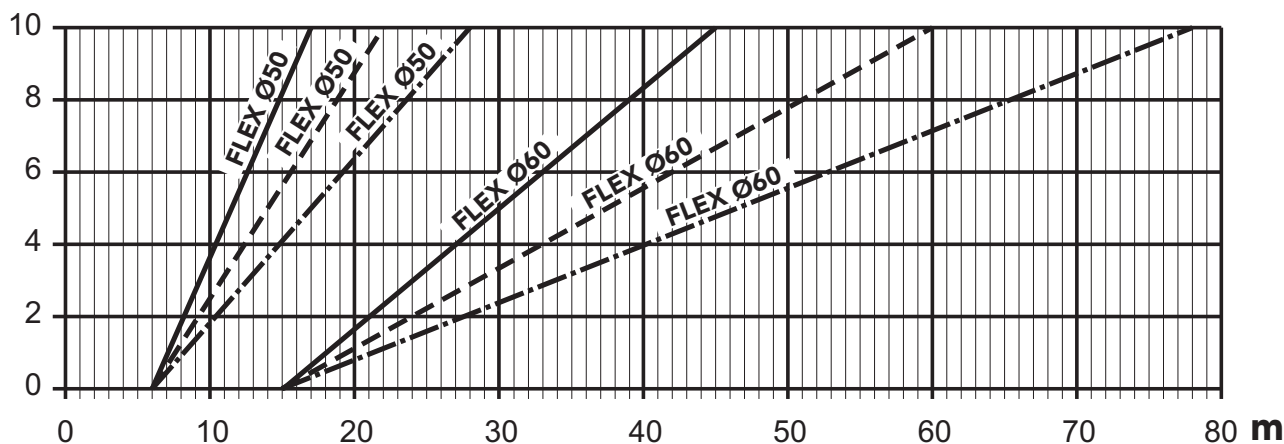


fig. 25- Grafic pentru alegerea parametrului pentru horn

## Racordarea la hornuri colective

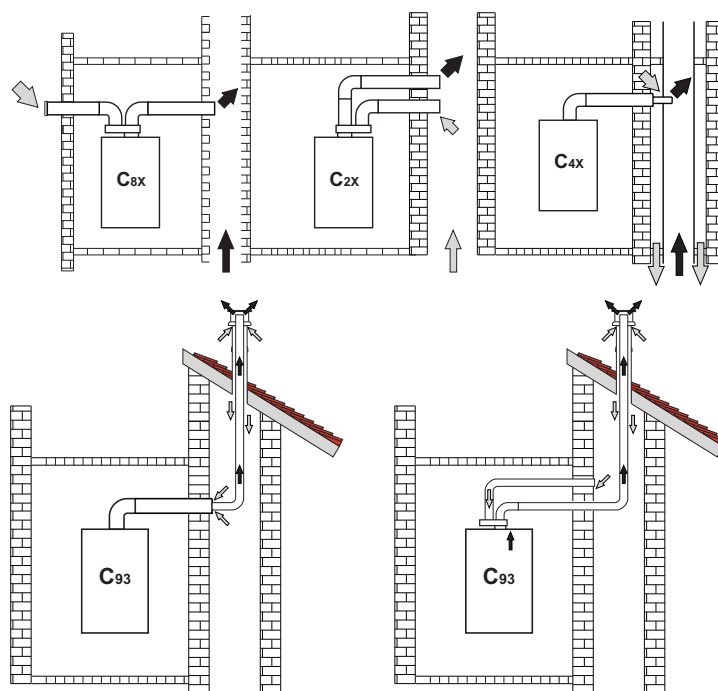


fig. 26- Exemple de racordare la hornuri (⇨ = Aer / ⇨ = Gaze arse)

Tabel 8- Tipologie

Tip	Descriere
<b>C8X</b>	Evacuare prin horn separat sau comun și aspirație prin perete
<b>B3X</b>	Aspirație din încăperea de instalare prin conductă concentrică (ce cuprinde evacuarea) și evacuare prin horn comun cu tiraj natural ⚠ <b>IMPORTANT - ÎNCĂPEREA TREBUIE SĂ FIE DOTATĂ CU VENTILAȚIE ADECVATĂ</b>
<b>C93</b>	Evacuare prin terminal vertical și aspirație printr-un horn existent

Dacă intenționați să racordați centrala **BlueHelix ALPHA C** la un horn sau la un coș de fum separat cu tiraj natural, hornul sau coșul de fum trebuie să fie proiectate în mod expres de personal tehnic calificat profesional, în conformitate cu normele în vigoare, și trebuie să fie corespunzătoare pentru aparate cu cameră etanșă dotate cu ventilator.

### Supapă antirefulare cu clapetă

Centrala **BlueHelix ALPHA C** poate fi conectată la hornuri colective cu presiune pozitivă **numai dacă funcționează pe gaz G20** și dacă este dotată cu **KIT SUPAPĂ CU CLAPETĂ** (det. A - fig. 27) cod **041106X0**. Kitul trebuie să fie instalat conform indicațiilor din fig. 27.

După instalarea kitului, este necesar să setați parametrul **P67** la **1** și să continuați cu **calibrarea manuală completă** (vezi "Calibrarea manuală completă" on page 118).

**În cazul instalării unei centrale de tip C10, aplicați pe PANOUL FRONTAL, CÂT MAI VIZIBIL, plăcuța adezivă albă corespunzătoare, care se află în punga cu documente din dotarea aparatului.**

La terminarea instalării, verificați etanșeitarea circuitului de gaz și de fum.

**ÎN CAZ CONTRAR EXISTĂ PERICOLUL DE ASFIXIERE DIN CAUZA SCURGERII GAZELOR DE ARDERE.**

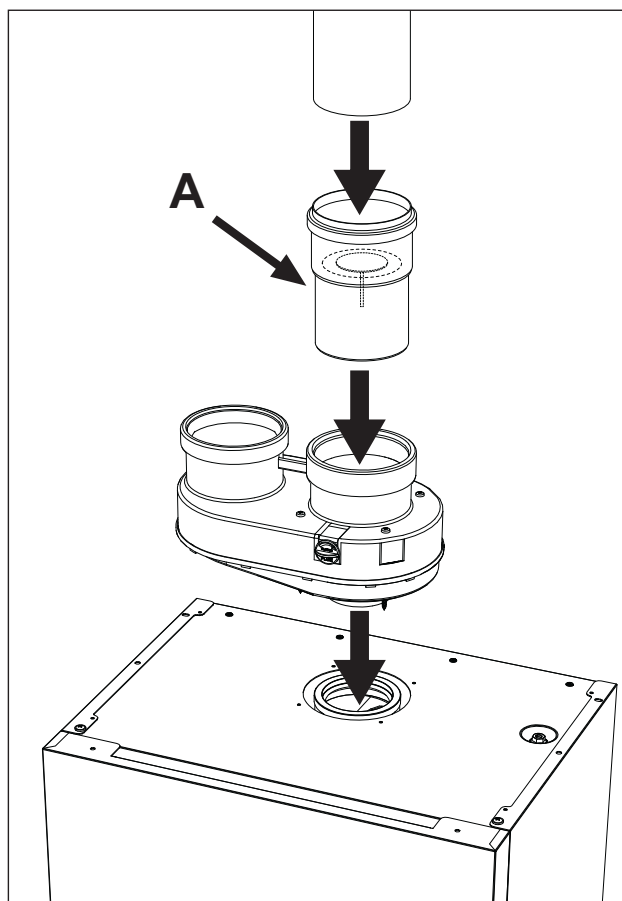


fig. 27- Kit SUPAPĂ CU CLAPETĂ

## 2.7 Racordarea evacuării condensului

### **AVERTIZĂRI**

Centrala este dotată cu un sifon intern pentru evacuarea condensului. Montați furtunul flexibil „B” introducându-l prin apăsare. Înainte de punerea în funcțiune, umpleți sifonul cu circa 0,5 l. de apă și racordați tubul flexibil la instalația de scurgere.

Scurgerile de racordare la sistemul de canalizare trebuie să fie rezistente la condensul acid.

Dacă scurgerea pentru condens nu este conectată la sistemul de evacuare a apelor reziduale, trebuie să se instaleze un dispozitiv de neutralizare.



**ATENȚIE: APARATUL NU TREBUIE SĂ FIE PUS NICIODĂTĂ ÎN FUNCȚIUNE CU SIFONUL GOL!**

**ÎN CAZ CONTRAR EXISTĂ PERICOLUL DE ASFIXIERE DIN CAUZA SCURGERII GAZELOR DE ARDERE.**

**TREBUIE SĂ SE EFECTUEZE RACORDAREA SCURGERII PENTRU CONDENS LA INSTALAȚIA DE CANALIZARE ASTFEL ÎNCÂT LICHIDUL DIN ACEASTA SĂ NU POATĂ ÎNGHEȚA.**

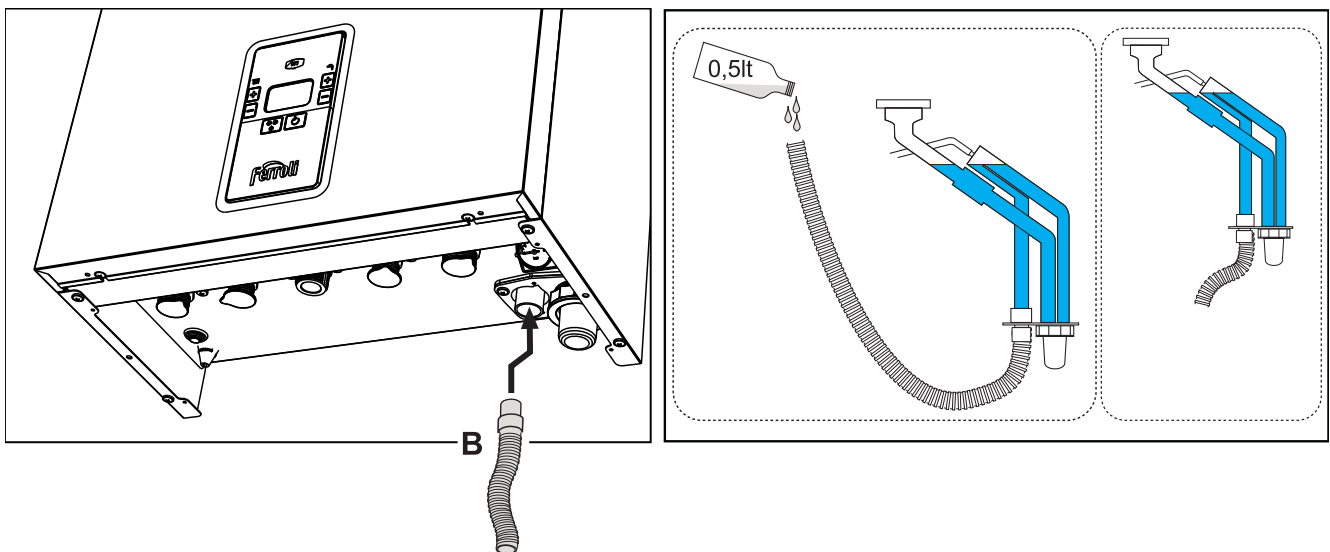


fig. 28- Racordarea evacuării condensului

### 3. Exploatarea și întreținerea



Toate reglările descrise în acest capitol pot fi efectuate numai de personal calificat.

#### 3.1 Reglările

##### Transformarea gazului de alimentare

Aparatul poate funcționa alimentat cu gaze din familia II-a sau III-a, care sunt indicate în mod clar pe ambalaj și pe plăcuța cu datele tehnice ale aparatului. Dacă este necesar să se utilizeze aparatul cu un tip de gaz diferit de cel prestabilit, trebuie să procedați după cum urmează:

1. Deconectați alimentarea cu electricitate și închideți gazul.
2. Scoateți panoul frontal (vezi \*\*\* 'Deschiderea panoului frontal' on page 125 \*\*\*).
3. Aplicați plăcuța pentru gaz GPL, care se află în punga cu documente, alături de plăcuța cu datele tehnice.
4. Montați la loc panoul frontal și alimentați centrala cu electricitate.
5. **Modificați parametrul referitor la tipul de gaz:**

- Aduceți centrala în modul stand-by și apăsați pe tasta **Reset** (det. 6 - fig. 1) timp de 10 secunde.
- Pe afișaj apare **100** și mesajul „co” care clipește intermitent; apăsați pe tasta „Încălzire +” (det. 4 - fig. 1) până când se setează și se afișează **120**. După aceea, apăsați pe tasta „Apă caldă menajeră +” (det. 2 - fig. 1) până când se setează **123**.
- Apăsați 1 dată pe tasta **Reset** (det. 6 - fig. 1).
- Pe afișaj apare **tS** care clipește intermitent.
- Apăsați 1 dată pe tasta **Reset** (det. 6 - fig. 1).
- Utilizând tasta „Încălzire +” (det. 4 - fig. 1) derulați până la parametrul **b03**.
- Utilizând tasta „Apă caldă menajeră +” (det. 4 - fig. 1) setați:

**0 =G20** - Gaz natural (setare implicită)

**1 =G30/G31** Gaz lichefiat

**2 =G230** Aer propanat

- Apăsați pe tasta „Încălzire +” (det. 4 - fig. 1) pentru a confirma (Când se schimbă valoarea parametrului **b03**, se schimbă în mod automat și valoarea parametrului **b27** la 5).
- Apăsați pe tasta **Reset** (det. 6 - fig. 1) timp de 10 secunde.
- Deconectați alimentarea cu electricitate timp de 10 secunde și apoi restabiliți-o.
- Așteptați să se termine modul **Fh**.
- Aduceți centrala în modul stand-by și activați modul de calibrare manuală completă apăsând simultan tastele „OFF/Vară/Iarnă” și „Încălzire +” timp de 5 secunde. Pe afișaj vor apărea simbolurile „Au” și „to” care clipește intermitent. După aprinderea arzătorului (simbolurile „Hi + flacăra + robinet + radiator” care clipește intermitent), centrala va efectua calibrarea la cele trei niveluri de putere „Hi”, „ME” și „Lo”. La sfârșit se va afișa o valoare numerică (în acest moment, centrala se află la puterea minimă „Lo”).
- Dacă valorile de **CO<sub>2</sub>** nu se încadrează în intervalul tabel 9, procedați astfel: cu ajutorul tastelor „Apă caldă menajeră + și -”. Reglați **CO<sub>2</sub>** la Puterea minimă (Lo). La fiecare apăsare a tastelor „Apă caldă menajeră + sau -”, pe afișaj se va vedea valoarea modificată și apoi pictograma „Lo” (pentru a indica nivelul de putere minimă).
- Mărind valoarea, se va micșora nivelul de **CO<sub>2</sub>** și invers.
- Apăsați tasta „Încălzire +” pentru a aduce la Puterea medie/aprindere „ME”, pe afișaj va apărea pictograma „ME”, când se atinge puterea intermediară/aprinderea va apărea o valoare numerică.
- Cu ajutorul tastelor „Apă caldă menajeră + și -” reglați **CO<sub>2</sub>**. La fiecare apăsare a tastelor „Apă caldă menajeră + sau -”, pe afișaj se va vedea valoarea modificată și apoi pictograma „ME” (pentru a indica nivelul de putere intermediară/aprindere).
- Apăsați tasta „Încălzire +” pentru a aduce la Puterea maximă „Hi”, pe afișaj va apărea pictograma „Hi” și, când se atinge puterea maximă, va apărea o valoare numerică.



- Cu ajutorul tastelor „**Apă caldă menajeră + și -**” reglați CO<sub>2</sub> la Puterea maximă (**Hi**). La fiecare apăsare a tastelor „**Apă caldă menajeră + sau -**”, pe afișaj se va vedea valoarea modificată și apoi pictograma „**Hi**” (pentru a indica nivelul de putere maximă). După ce ați terminat reglarea CO<sub>2</sub> la puterea maximă, va fi posibil oricum să se parcurgă cele trei niveluri de putere „**Hi**”, „**ME**” și „**Lo**” apăsând pe tastele „**Încălzire + sau -**” pentru a verifica din nou sau a corecta valoarea CO<sub>2</sub>.
- Apăsați tastele „**OFF/Vară/larnă**” și „**Încălzire +**” timp de 5 secunde pentru a ieși din modul de calibrare manuală completă și a salva setările. Modificarea parametrilor pentru a regla CO<sub>2</sub> în modul de calibrare manuală completă va avea o durată maximă de aprox. 8 minute.

### Verificarea valorilor de combustie

ASIGURAȚI-VĂ CĂ PANOUL FRONTAL ESTE ÎNCHIS, IAR CONDUCTELE DE ASPIRAȚIE/ EVACUARE GAZE ARSE SUNT ASAMBLATE COMPLET.

1. Aduceți centrala în modul Încălzire sau Apă caldă menajeră cel puțin 2 minute.
2. Activați modul **TEST** (vezi \*\*\* 'Activarea modului TEST' on page 119 \*\*\*).
3. Cu ajutorul unui analizor de combustie, conectat la elementele prevăzute care se găsesc pe accesoriile de pornire de deasupra centralei, verificați ca nivelul de CO<sub>2</sub> din gazele arse, cu centrala în stare de funcționare la puterea maximă și minimă, să corespundă cu cel prevăzut în tabel 9.

**Tabel 9- Valorile care trebuie respectate pentru CO2**

G20	G30/G31	G230
9% ± 0,8	10% ± 1	10% ± 1

4. Dacă valorile pentru ardere nu corespund, efectuați **Calibrarea manuală** așa cum se arată în paragraful următor.
5. Activați o calibrare manuală și, la sfârșit, modificați valorile pentru **Hi**, **ME** și **Lo** pentru a reduce valorile pentru CO<sub>2</sub> la nivelul celor indicate în tabel 9.

### Calibrarea

**IMPORTANT: ÎN TIMPUL PROCEDURII DE CALIBRARE MANUALĂ COMPLETĂ SAU MANUALĂ ȘI DE VERIFICARE A VALORII DE CO<sub>2</sub>, ESTE NECESAR CA PANOUL FRONTAL SĂ FIE ÎNCHIS, IAR CONDUCTELE DE ASPIRAȚIE/EVACUARE GAZE ARSE SĂ FIE COMPLET ASAMBLATE.**

#### Calibrarea manuală

##### Procedura pentru efectuarea calibrării.

- Aduceți centrala în modul **stand-by**.
- Pentru a activa calibrarea manuală, apăsați simultan pe tastele **OFF/Vară/larnă** (det. 7 - fig. 1) și pe tasta „**Încălzire +**” (det. 4 - fig. 1) timp de 5 secunde. Calibrarea va porni cu cererea de încălzire. Dacă nu există o eliminare suficientă a căldurii, se va putea efectua o cerere de apă caldă menajeră (în mod automat vana cu trei căi se va comuta pe circuitul DHW).
- Va începe calibrarea manuală. În faza de aprindere vor apărea simbolurile **MA** alternativ cu „**nu**” + **calorifer + robinet**, care clipească intermitent. Când există flacără (pictograme care clipească „**Hi** + flacără + robinet + calorifer”), centrala va efectua controlul mai întâi la **Hi** (puterea maximă), apoi la **ME** (puterea intermediară), apoi la **Lo** (puterea minimă). Calibrarea poate fi întreruptă în orice moment, apăsând tastele „**OFF/Vară/larnă**” și „**Încălzire +**” timp de 5 secunde.
- La sfârșit pe afișaj va apărea o valoare numerică cuprinsă între 0 și 6 (**în acest moment, centrala se află la puterea minimă „Lo”**). Acum se poate regla CO<sub>2</sub>.  
Cu ajutorul tastelor „**Apă caldă menajeră + și -**” reglați CO<sub>2</sub> la Puterea minimă (**Lo**); la fiecare apăsare a tastelor „**Apă caldă menajeră + sau -**”, pe afișaj se va vedea valoarea modificată și apoi pictograma „**Lo**” (pentru a indica nivelul de putere minimă). Intervalul de reglare este de la 0 la 6 (la toate nivelurile de putere **Hi**, **ME**, **Lo**); mărind valoarea, se va mări și nivelul de CO<sub>2</sub> și invers.

Apăsați tasta „Încălzire +”, pe afișaj va apărea pictograma „ME”, când se atinge puterea intermediară/aprinderea va apărea o valoare numerică. Cu ajutorul tastelor „Apă caldă menajeră + și -” reglați CO<sub>2</sub> la puterea intermediară/aprindere ME; la fiecare apăsare a tastelor „Apă caldă menajeră + sau -”, pe afișaj se va vedea valoarea modificată și apoi pictograma „ME” (pentru a indica nivelul de putere intermediară/aprindere). Apăsați tasta „Încălzire +”, pe afișaj va apărea pictograma „Hi” și, când se atinge puterea maximă, va apărea o valoare numerică.

Cu ajutorul tastelor „Apă caldă menajeră + și -” reglați CO<sub>2</sub> la puterea maximă (Hi).

La fiecare apăsare a tastelor „Apă caldă menajeră + sau -”, pe afișaj se va vedea valoarea modificată și apoi pictograma „Hi” (pentru a indica nivelul de putere maximă). După ce ați terminat reglarea CO<sub>2</sub> la puterea maximă, va fi posibil oricum să se parcurgă cele trei niveluri de putere „Hi”, „ME” și „Lo” apăsând pe tastele „Încălzire + sau -” pentru a verifica din nou sau a corecta valoarea CO<sub>2</sub>. Pentru a ieși și a salva setările, apăsați simultan pe tastele OFF/Vară/larnă (det. 7 - fig. 1) și pe tasta „Încălzire +” (det. 4 - fig. 1) timp de 5 secunde.

- Modul de calibrare se va dezactiva oricum după aprox. 5 minute dacă nu sunt apăsați tastele.

### Calibrarea manuală completă

Este posibil să se efectueze **calibrarea manuală completă** numai dacă parametrul **b27** este setat la **5** și trebuie să fie activat manual prin apăsarea simultană a tastelor **OFF/Vară/larnă** (det. 7 - fig. 1) și pe tasta „Încălzire +” (det. 4 - fig. 1) timp de 5 secunde, în condiții de stand-by.

Este posibil să se seteze manual parametrul **b27** la valoarea **5** sau în următoarele moduri:

- prin modificarea parametrului „tipul de gaz” **b03** (parametrul **b27** se setează automat la **5**)
- prin setarea parametrului **P67** la **1** (parametrul **b27** se setează automat la **5**)
- prin modificarea valorii parametrului **P68** (parametrul **b27** se setează automat la **5**)
- prin executarea „Resetării la valorile din fabrică” cu parametrul **b29** (parametrul **b27** se setează automat la **5**)

Este necesar să se efectueze **calibrarea manuală completă** în următoarele cazuri:

- după înlocuirea cartelei electronice
- după ce s-a efectuat schimbarea tipului de gaz (**b03**)
- prin setarea parametrului **P67** la **1**
- după modificarea valorii parametrului **P68**
- după setarea parametrului **b27** la **5** pentru înlocuirea unor componente precum electrodul, arzătorul, supapa de gaz, ventilatorul, sau pentru instalarea cu rezistență maximă a coșurilor de fum
- când apar condiții de anomalie la **A01**, **A06** sau în cazul **celorlalte anomalii la care se cere acest lucru** (vezi tabel 11. Respectați ordinea de rezolvare a anomaliilor).

**Calibrarea manuală completă** resetează parametrii de ardere reglați anterior și trebuie să fie efectuată numai în cazurile descrise mai sus.

### Procedura:

- Aduceți centrala în modul stand-by și activați modul de calibrare manuală completă apăsând simultan tastele „OFF/Vară/larnă” și „Încălzire +” timp de 5 secunde. Pe afișaj vor apărea simbolurile „Au” și „to” care clipească intermitent. După aprinderea arzătorului (pictogramele „Hi + flacără + robinet + calorifer” care clipească intermitent), centrala va efectua calibrarea la cele trei niveluri de putere „Hi”, „ME” și „Lo”. La sfârșit se va afișa o valoare numerică (în acest moment, centrala se află la puterea minimă „Lo”).
- Dacă valorile de CO<sub>2</sub> nu se încadrează în intervalul tabel 9, procedați astfel: cu ajutorul tastelor „Apă caldă menajeră + și -” reglați CO<sub>2</sub> la Puterea minimă (Lo). La fiecare apăsare a tastelor „Apă caldă menajeră + sau -”, pe afișaj se va vedea valoarea modificată și apoi pictograma „Lo” (pentru a indica nivelul de putere minimă).
- Mărind valoarea, se va micșora nivelul de CO<sub>2</sub> și invers.
- Apăsați tasta „Încălzire +” pentru a aduce la Puterea medie/aprindere „ME”, pe afișaj va apărea pictograma „ME”, când se atinge puterea intermediară/aprinderea va apărea o valoare numerică. Cu ajutorul tastelor „Apă caldă menajeră + și -” reglați CO<sub>2</sub>. La fiecare apăsare a tastelor „Apă caldă menajeră + sau -”, pe afișaj se va vedea valoarea modificată și apoi picto-

- grama „ME” (pentru a indica nivelul de putere intermediară/aprindere). Apăsați tasta „Încălzire +” pentru a aduce la puterea maximă „Hi”. Pe afișaj va apărea pictograma „Hi” și, când se atinge puterea maximă, va apărea o valoare numerică.
- Cu ajutorul tastelor „Apă caldă menajeră + și -” reglați CO<sub>2</sub> la Puterea maximă (Hi), la fiecare apăsare a tastelor „Apă caldă menajeră + sau -”, pe afișaj se va vedea valoarea modificată și apoi pictograma „Hi” (pentru a indica nivelul de putere maximă). După ce ați terminat reglarea CO<sub>2</sub> la puterea maximă, va fi posibil oricum să se parcurgă cele trei niveluri de putere „Hi”, „ME” și „Lo”, apăsând pe tastele „Încălzire + sau -”, pentru a verifica din nou sau a corecta valoarea CO<sub>2</sub>.
  - Apăsați tastele „OFF/Vară/Iarnă” și „Încălzire +” timp de 5 secunde pentru a ieși din modul de calibrare manuală completă și a salva setările. Modificarea parametrilor pentru a regla CO<sub>2</sub> în modul de calibrare manuală completă va avea o durată maximă de aprox. 8 minute.

### **Activarea modului TEST**

#### **Efectuați o cerere de încălzire sau de apă caldă menajeră.**

Apăsați simultan pe tastele pentru încălzire (det. 3 și 4 - fig. 1) timp de 5 secunde, pentru a activa modul **TEST**. După aprindere, centrala se reglează la puterea maximă de încălzire (parametrul **P41** definește puterea maximă de încălzire și se schimbă în funcție de modelul de centrală selectat).

Pe afișaj, simbolurile pentru încălzire și apă caldă menajeră (fig. 29) clipesc intermitent și se va afișa puterea setată.

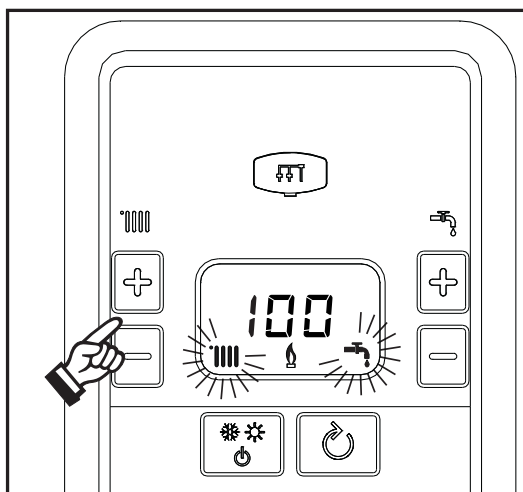


fig. 29- Modul TEST (putere de încălzire = 100%)

Apăsați pe tastele pentru încălzire (det. 3 și 4 - fig. 1) pentru a mări sau a micșora puterea (Minimă = 0%, Maximă = 100%).

Apăsând pe tasta pentru apă caldă menajeră “-” (det. 1 - fig. 1), puterea centralei este reglată imediat la minim (0%).

Așteptați aproximativ 1 minut pentru stabilizare.

Apăsând pe tasta pentru apă caldă menajeră “+” (det. 2 - fig. 1), puterea centralei este reglată imediat la maxim (100%).

În cazul în care este activat modul TEST și există o cerere de apă caldă menajeră, suficientă pentru a activa modul Apă Caldă Menajeră, centrala rămâne în modul TEST, dar vana cu 3 căi se poziționează pe apă caldă menajeră.

Pentru a dezactiva modul TEST, apăsați simultan pe tastele de încălzire (det. 3 și 4 - fig. 1) timp de 5 secunde.

Modul TEST se dezactivează oricum în mod automat după 15 minute, sau prin închiderea robinetului de apă caldă menajeră (în cazul în care a existat o cerere de apă caldă menajeră, suficientă pentru a activa modul Apă Caldă Menajeră).

## Reglarea puterii pentru încălzire în modul TEST

Pentru a regla puterea pentru încălzire (pe lângă modificarea parametrului **P41**), poziționați centrala în modul de funcționare TEST. Apăsăți tastele „**încălzire + sau -**” pentru a mări sau a reduce puterea. Apăsând tasta **reset** timp de 1 secundă, în interval de 20 secunde de la modificare, puterea maximă va rămâne cea pe care tocmai ați setat-o (intervalul care poate fi setat: **0 ÷ 95**). Ieșiți din modul de funcționare **TEST**.

## Meniul Service

### **ACCESUL LA MENIUL SERVICE ȘI MODIFICAREA PARAMETRILOR POT FI EFECTUATE NUMAI DE PERSONAL CALIFICAT.**

Pentru a ajunge la Meniul Service al cartelei, apăsați tasta Reset timp de 10 secunde.

Pe afișaj vor apărea: „100” și mesajul „co” care clipește intermitent.

După aceea, cu tastele pentru Apă caldă menajeră, trebuie să setați „103”, cu tastele pentru Încălzire trebuie să setați „123” și să confirmați apăsând pe tasta Reset.

Sunt disponibile 4 submeniuri: apăsând pe tastele pentru Încălzire se poate alege, în ordine crescătoare, respectiv descrescătoare, „**tS**”, „**In**”, „**Hi**” sau „**rE**”.

Pentru a intra în meniul ales, apăsați o dată pe tasta **reset**.

### **„tS” - Meniul Parametri transparenți**

Apăsând pe tastele pentru Încălzire se poate derula lista parametrilor, în ordine crescătoare, respectiv descrescătoare. Pentru a afișa sau a modifica valoarea unui parametru este suficient să se apese pe tastele Apă caldă menajeră: modificarea va fi salvată apăsând tastele „Încălzire + sau -” (după ce ați modificat valoarea parametrului este suficient să treceți la parametrul succesiv sau anterior pentru a salva modificarea).

**Tabel 10- Tabel parametri transparenți**

Indice	Descriere	Interval	Implicit
<b>b01</b>	Selectarea tipului de centrală	<b>3 = COMBINATĂ, CU SCHIMBĂTOR MONOTERMIC (NU POATE FI MODIFICATĂ)</b>	3
<b>b02</b>	Tipul de centrală	<b>2 = BlueHelix ALPHA 24 C 3 = BlueHelix ALPHA 28 C 4 = BlueHelix ALPHA 34 C</b>	<b>2 = BlueHelix ALPHA 24 C 3 = BlueHelix ALPHA 28 C 4 = BlueHelix ALPHA 34 C</b>
<b>b03</b>	Tipul de gaz	<b>0 = Metan 1 = Gaz lichefiat 2 = Aer propanat</b>	0
<b>b04</b>	Selectare protecție presiune instalație apă	<b>0 = Presostat 1 = Transductor de presiune</b>	0
<b>b05</b>	Funcția Vară/larnă	<b>0 = IARNĂ - VARĂ - OPRIT 1 = IARNĂ - OPRIT</b>	0 = Activat
<b>b06</b>	Selectare funcționare contact de intrare variabil	<b>0 = Excludere debitmetru 1 = Termostat instalație 2 = Al doilea term. de cameră 3 = Avertizare/Notificare 4 = Termostat de siguranță</b>	2
<b>b07</b>	Selectarea funcționării cartelei releu LC32	<b>0 = Valvă de gaz externă 1 = Alarmă 2 = Electrovalvă umplere instalație 3 = Vană cu 3 căi solară 4 = A doua pompă de încălzire 5 = Alarmă2 6 = Arzător aprins 7 = Antiîngheț activat</b>	0
<b>b08</b>	Ore fără cerere de preparare apă caldă menajeră	0-24 ore (timp pentru dezactivarea temporară a modului Confort fără cerere de apă caldă)	24
<b>b09</b>	Selectarea stării Anomalie 20	<b>0 = Dezactivată 1 = Activată (Numai pentru versiunile cu transductor de presiune)</b>	0
<b>b10</b>	Nu este implementat	--	--
<b>b11</b>	Temporizare debitmetru	<b>0 = Dezactivat 1-10 = secunde</b>	0

Indice	Descriere	Interval	Implicit
<b>b12</b>	Nu este implementat	--	--
<b>b13</b>	Nu este implementat	--	--
<b>b14</b>	Nu este implementat	--	--
<b>b15</b>	Selectarea tipului de debitmetru	1 = Debitm. (450 imp/l) 2 = Debitm. (700 imp/l) 3 = Debitm. (190 imp/l)	3
<b>b16</b>	Nu este implementat	--	--
<b>b17</b>	Nu este implementat	--	--
<b>b18</b>	Debit activare modalitate Apă caldă menajeră	0-100 Lt/min/10	25
<b>b19</b>	Debit dezactivare modalitate Apă caldă menajeră	0-100 Lt/min/10	20
<b>b20</b>	Selectare material horn	0 = Standard 1 = PVC 2 = CPVC	0
<b>b21</b>	Nu este implementat	--	--
<b>b22</b>	Nu este implementat	--	--
<b>b23</b>	Temperatură maximă oprire horn Standard	60-110°C	105
<b>b24</b>	Temperatură maximă oprire horn PVC	60-110°C	93
<b>b25</b>	Temperatură maximă oprire horn CPVC	60-110°C	98
<b>b26</b>	Nu este implementat	--	--
<b>b27</b>	Tip de calibrare	0 = Manuală 5 = Manuală completă	0
<b>b28</b>	Nu este implementat	--	--
<b>b29</b>	Revenirea la valorile din fabrică	Modificați valoarea de la 0 la 10 apăsând pe tasta „Apă caldă menajeră +”. Confirmați apăsând pe tasta „Încălzire +”. (Efectuând resetarea la valorile din fabricație, parametrul <b>b27</b> va fi setat automat la <b>5</b> , iar parametrul <b>b02</b> la <b>2</b> .) Prin urmare, este necesar să setați parametrul <b>b02</b> la valoarea corectă, în funcție de modelul de centrală.	0
<b>P30</b>	Pantă încălzire	10÷80 (de ex. 10=20°C/min, 20=12°C/min, 40=6°C/min, 80=3°C/min)	40
<b>P31</b>	Interval așteptare încălzire	0-10 minute	4
<b>P32</b>	Post-circulație încălzire	0-255 minute	15
<b>P33</b>	Funcționare pompă	0 = Pompă continuă (activă numai în modul Iarnă) 1 = Pompă modulată	1
<b>P34</b>	DeltaT modulație pompă	0 ÷ 40°C	20
<b>P35</b>	Viteză minimă pompă modulată	30 ÷ 100%	30
<b>P36</b>	Viteză de pornire pompă modulată	90 ÷ 100%	90
<b>P37</b>	Viteză maximă pompă modulată	90 ÷ 100%	100
<b>P38</b>	Temperatură stingere pompă în timpul post-circulației	0 ÷ 100°C	55
<b>P39</b>	Temperatură histerezis pornire pompă în timpul post-circulației	0 ÷ 100°C	25
<b>P40</b>	Setpoint maxim utilizator pentru încălzire	20 ÷ 90°C	80
<b>P41</b>	Putere maximă încălzire	0 ÷ 95%	BlueHelix ALPHA 24 C = <b>80</b> BlueHelix ALPHA 28 C = <b>85</b> BlueHelix ALPHA 34 C = <b>90</b>

Indice	Descriere	Interval	Implicit
P42	Stingere arzător în circuitul de apă caldă menajeră	0 = Fix 1 = În funcție de setpoint 2 = Solar	0
P43	Temperatură activare Confort	0 + 80°C	40
P44	Histerezis dezactivare Confort	0 + 20°C	20
P45	Interval așteptare apă caldă menajeră	30 + 255 secunde	120
P46	Temperatură max. utilizator apă menajeră	40 + 65°C	55
P47	Post-circulație pompă apă menajeră	0 + 255 secunde	30
P48	Putere maximă apă menajeră	0 + 100%	100
P49	Nu este implementat (b01=2)	--	--
P50	Nu este implementat (b01=2)	--	--
P51	Temperatură oprire Solar	0 + 100°C	10
P52	Temperatură pornire Solar	0 + 100°C	10
P53	Interval așteptare Solar	0 + 255 secunde	10
P54	Timp precirculație instalație	0 + 60 secunde	30
P55	Mod de umplere instalație	0 = Dezactivat 1 = Automat	0
P56	Valoarea-limită minimă a presiunii din instalație	0-8 bar/10 (Numai pentru centrale cu senzor de presiune apă)	4
P57	Valoare nominală presiune instalație	5-20 bar/10 (Numai pentru centrale cu senzor de presiune apă)	7
P58	Valoarea-limită maximă a presiunii din instalație	25-35 bar/10 (Numai pentru centrale cu senzor de presiune apă)	28
P59	Nu este implementat	--	--
P60	Putere antiîngheț	0 + 50% (0 = minimă)	0
P61	Putere minimă	0 + 50% (0 = minimă)	0
P62	Viteză minimă ventilator	NU MODIFICAȚI (Parametrii se actualizează automat)	<b>G20/G230:</b> • BlueHelix ALPHA 24 C = 76 • BlueHelix ALPHA 28 C = 85 • BlueHelix ALPHA 34 C = 70  <b>G30/G31:</b> • BlueHelix ALPHA 24 C = 73 • BlueHelix ALPHA 28 C = 83 • BlueHelix ALPHA 34 C = 68
P63	Viteză ventilator în faza de aprindere	NU MODIFICAȚI (Parametrii se actualizează automat)	<b>G20/G230:</b> • BlueHelix ALPHA 24 C = 200 • BlueHelix ALPHA 28 C = 200 • BlueHelix ALPHA 34 C = 200  <b>G30/G31:</b> • BlueHelix ALPHA 24 C = 186 • BlueHelix ALPHA 28 C = 192 • BlueHelix ALPHA 34 C = 192
P64	Viteză maximă ventilator	NU MODIFICAȚI (Parametrii se actualizează automat)	<b>G20/G230:</b> • BlueHelix ALPHA 24 C = 204 • BlueHelix ALPHA 28 C = 170 • BlueHelix ALPHA 34 C = 200  <b>G30/G31:</b> • BlueHelix ALPHA 24 C = 176 • BlueHelix ALPHA 28 C = 165 • BlueHelix ALPHA 34 C = 188
P65	Nu este implementat	--	0
P66	Frecvență supapă	0 - 1	0
P67	Valvă unisens (clapetă) opț.	0 - 1	0
P68	Parametri hornuri	0 + 10 (de modificat în funcție de tabelul cu hornurile)	0

**Note:**

1. Parametrul "Putere maximă" poate fi modificat și în modul Test.

Pentru a reveni la Meniul Service este suficient să apăsați pe tasta Reset. Pentru a ieși din Meniul Service al cartelei, apăsați pe tasta Reset timp de 10 secunde; ieșirea se poate face și automat, după 15 minute.

**"In" - Meniul Informații**

Sunt disponibile 12 informații.

Apăsând pe tastele pentru Încălzire se poate derula lista informațiilor, în ordine crescătoare, respectiv descrescătoare. Pentru a vizualiza valoarea acestora este suficient să se apese pe tastele Apă caldă menajeră.

Indice	Descriere	Interval
t01	Senzor NTC Încălzire (°C)	0 ÷ 125 °C
t02	Senzor NTC Retur (°C)	0 ÷ 125 °C
t03	Senzor NTC Apă menajeră (°C)	0 ÷ 125 °C
t04	Senzor NTC Extern (°C)	+70 ÷ -30°C (Valorile negative clipesc intermitent)
t05	Senzor NTC gaze arse (°C)	0 ÷ 125 °C
F06	Rotații/minut curente ventilator	00 ÷ 120 x100RPM
L07	Putere arzător reală (%)	00%=Minimă, 100%=Maximă
F08	Debit de apă caldă menajeră curent (Lt/min/10)	00 ÷ 99 Lt/min/10
P09	Presiunea reală a apei din instalație (bar/10)	00 = Cu presostatul deschis, 12 = Cu presostatul închis, 00-99 bar/10 cu transductor de presiune
P10	Viteză curentă pompă modulantă (%)	00 ÷ 100%
P11	Ore de funcționare a arzătorului	00 ÷ 99 x 100 ore
F12	Starea flăcării	-- ÷ 255

**Note:**

1. În caz de senzor defect, cartela va afișa niște liniuțe.

Pentru a reveni la Meniul Service este suficient să apăsați pe tasta Reset. Pentru a ieși din Meniul Service al cartelei, apăsați pe tasta Reset timp de 10 secunde; ieșirea se poate face și automat, după 15 minute.

**"Hi"- Meniul History (Cronologie)**

Cartela poate memoriza ultimele 8 anomalii: data Cronologie H1: reprezintă anomalia cea mai recentă care s-a produs; data Cronologie H08 reprezintă anomalia cea mai puțin recentă care s-a produs.

Codurile anomaliilor salvate sunt vizualizate și în meniul respectiv al Cronocomenzii la distanță.

Apăsând pe tastele pentru Încălzire se poate derula lista anomaliilor, în ordine crescătoare, respectiv descrescătoare. Pentru a vizualiza valoarea acestora este suficient să se apese pe tastele Apă caldă menajeră.

Pentru a reveni la Meniul Service este suficient să apăsați pe tasta Reset. Pentru a ieși din Meniul Service al cartelei, apăsați pe tasta Reset timp de 10 secunde; ieșirea se poate face și automat, după 15 minute.

**"rE"- Reset History (Resetare cronologie)**


Apăsând timp de 3 secunde pe tasta Iarnă/Vară/Off-On se pot șterge toate anomaliile memorizate în Meniul History: cartela iese în mod automat din Meniul Service, pentru a confirma operația.

Pentru a ieși din Meniul Service al cartelei, apăsați pe tasta Reset timp de 10 secunde; ieșirea se poate face și automat, după 15 minute.

**3.2 Punerea în funcțiune****Înainte de pornirea centralei**

- Verificați etanșeitarea instalației de gaz.

- Verificați preîncărcarea corectă a vasului de expansiune.
- Umpleți instalația hidraulică și efectuați o evacuare completă a aerului din centrală și din instalație.
- Verificați să nu existe pierderi de apă în instalație, în circuitele de apă menajeră, la racorduri sau în centrală.
- Verificați ca în imediata apropiere a centralei să nu existe lichide sau materiale inflamabile.
- Verificați racordarea corectă a instalației electrice și buna funcționare a instalației de împământare.
- Efectuați umplerea sifonului (vezi cap. 2.7 "Racordarea evacuării condensului").

 **DACĂ INSTRUCȚIUNILE DE MAI SUS NU SUNT RESPECTATE, POT EXISTA RISCUL DE SUFOCARE SAU DE OTRĂVIRE DIN CAUZA SCURGERILOR DE GAZ SAU DE FUM, PERICOLUL DE INCENDIU SAU DE EXPLOZIE. ÎN PLUS, POATE EXISTA RISCUL DE ELECTROCUTARE SAU DE INUNDARE A ÎNCĂPERII.**

### Prima pornire a centralei

- Asigurați-vă că nu există cereri de apă caldă menajeră și cereri de la termostatul de cameră.
- Deschideți gazul și verificați ca valoarea presiunii de alimentare cu gaz din amonte de aparat să fie conformă cu cea indicată în tabelul cu date tehnice sau oricum cu toleranța prevăzută în reglementări.
- Alimentați cu electricitate centrala; pe afișaj apare numărul versiunii de software și apoi **FH** și **Fh**, ciclul de purjare a aerului (vezi cap. 1.3 "Racordarea la rețeaua electrică, pornirea și oprirea" la page 98).
- La terminarea ciclului **Fh**, pe afișaj va apărea ecranul pentru modul Iarnă (fig. 8), efectuați reglarea temperaturilor pentru: turul circuitului de încălzire și ieșirea pentru apă caldă menajeră (fig. 12 și fig. 13). Verificați dacă valoarea parametrului pentru horn, **P68 - \*\*\*** - Tabel parametri transparentii' on page 120 \*\*\*, este adecvat pentru lungimea hornului instalat.
- În cazul schimbării tipului de gaz (G20- G30 - G31 - G230), verificați dacă parametrul respectiv este adecvat pentru tipul de gaz din instalația de alimentare ( și cap. 3.1 "Reglările" la page 116).
- Aduceți centrala în modul apă caldă menajeră sau încălzire (vezi cap. 1.3 "Racordarea la rețeaua electrică, pornirea și oprirea" la page 98).
- În modul Încălzire efectuați o cerere: pe afișaj apare simbolul caloriferului și este afișată temperatura din instalația de încălzire.
- Modul Apă caldă menajeră cu preluare de apă caldă activată: pe afișaj apare simbolul robinetului și se afișează temperatura curentă a apei calde menajere.
- Efectuați verificarea combustiei așa cum se arată în paragraful "Verificarea valorilor de combustie" on page 117.

### 3.3 Întreținerea

#### AVERTIZĂRI

 **TOATE OPERAȚIILE DE ÎNTREȚINERE ȘI DE ÎNLOCUIRE TREBUIE EFECTUATE DE PERSONAL CALIFICAT ȘI CU O CALIFICARE ATESTATĂ.**

**Înainte de efectuarea oricărei operațiuni în interiorul centralei, întrerupeți alimentarea cu energie electrică și închideți robinetul de gaz din amonte. În caz contrar**



poate să apară pericolul de explozie, electrocutare, sufocare sau otrăvire.

#### Deschiderea panoului frontal



Unele componente interne ale centralei pot atinge temperaturi ridicate, care pot provoca arsuri grave. Înainte de a efectua orice operație, așteptați ca aceste componente să se răcească sau, ca alternativă, purtați mănuși adecvate.

Pentru a deschide carcasa centralei:

1. Deșurubați șuruburile „1” (consultați fig. 30).
2. Trageți panoul spre dvs. și apoi ridicați-l.

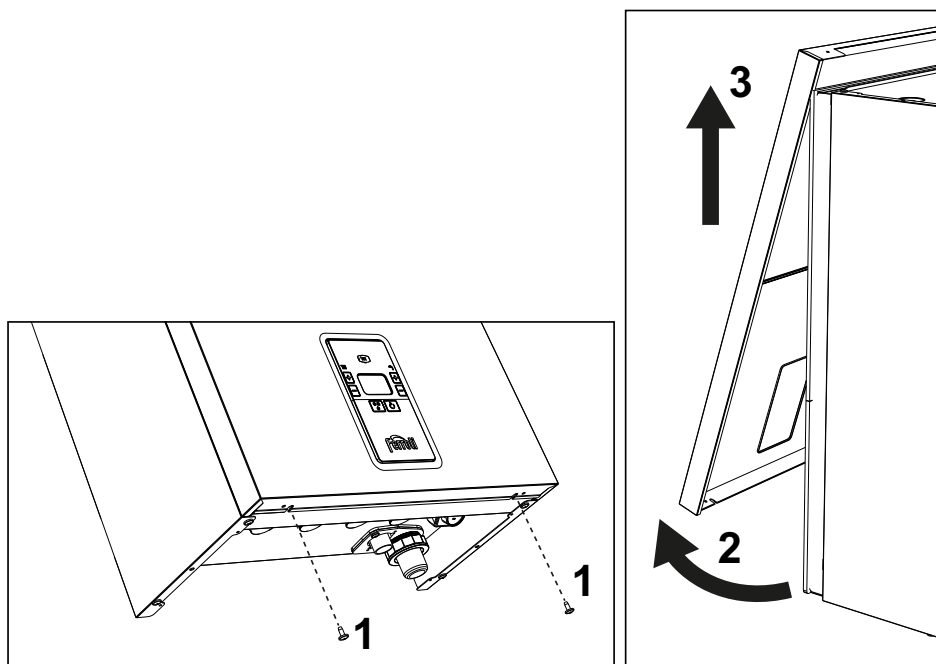


fig. 30- Deschiderea panoului frontal



La acest aparat, carcasa are și rol de cameră etanșă. După fiecare operație care necesită deschiderea centralei, verificați cu grijă montarea corectă a panoului anterior și etanșeitățile sa.

Procedați în ordine inversă pentru a monta la loc panoul anterior. Asigurați-vă că este suspendat corect de elementele de fixare superioare și că este sprijinit complet pe laturi. Capul șurubului „1”, după ce este strâns, nu trebuie să se afle sub pliul inferior de contact (vezi fig. 31).

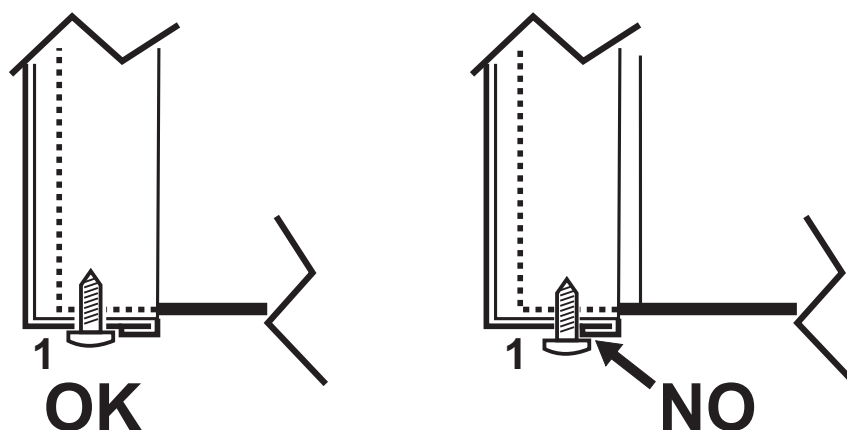


fig. 31- Poziția corectă a panoului frontal

### Controlul periodic

Pentru a menține în timp funcționarea corectă a aparatului, trebuie să solicitați personalului calificat un control anual care să prevadă următoarele verificări:

- Dispozitivele de control și de siguranță (valvă de gaz, debitmetru, termostate etc.) trebuie să funcționeze corect.
- Circuitul de evacuare a gazelor arse trebuie să fie perfect eficient.
- Camera etanșă trebuie să fie ermetică.
- Conducele și terminalul aer-gaze arse nu trebuie să fie blocate și nu trebuie să prezinte pierderi.
- Arzătorul și schimbătorul de căldură trebuie să fie curate și fără incrustații. Pentru eventuala curățare folosiți perii adecvate. Nu utilizați în niciun caz produse chimice.
- Electrocul nu trebuie să prezinte depuneri și trebuie să fie poziționat corect. Electrocul poate fi curățat de depuneri numai prin periere cu o perie nemetalică și NU trebuie să fi curățat cu șmirghel.
- Instalațiile de gaz și de apă trebuie să fie etanșe.
- Presiunea apei din instalația rece trebuie să fie de aproximativ 1 bar; în caz contrar, aduceți-o din nou la această valoare.
- Pompa de circulație nu trebuie să fie blocată.
- Vasul de expansiune trebuie să fie încărcat.
- Debitul de gaz și presiunea trebuie să corespundă cu valorile indicate în tabelele respective.
- Sistemul de evacuare a condensului trebuie să fie perfect eficient și nu trebuie să aibă pierderi sau blocaje.
- Sifonul trebuie să fie plin cu apă.
- Controlați calitatea apei din instalație.
- Controlați starea izolatorului schimbătorului de căldură.
- Controlați conexiunea de racordare gaz dintre supapă și Venturi.
- Dacă este necesar, înlocuiți garnitura arzătorului dacă este deteriorată.
- La terminarea controlului verificați întotdeauna parametrii de combustie (vezi "verificarea valorilor de combustie").

## 3.4 Rezolvarea problemelor

### Diagnosticarea

#### Afișaj LCD stins

Verificați dacă este alimentată cu electricitate cartela: prin intermediul unui multimetru digital, verificați prezența tensiunii de alimentare.

În cazul în care nu este prezentă, verificați cablajul.

În cazul în care există o tensiune suficientă (Interval 195 – 253 V c.a.), verificați starea siguranței fuzibile (**3.15AL la 230 V c.a.**). Siguranța fuzibilă se află pe cartelă. Pentru a avea acces la acesta, vezi fig. 19.

### Afișaj LCD aprins

În caz de anomalii sau de probleme în funcționare, afișajul clipește intermitent și apare codul care identifică anomalia.

Există anomalii care cauzează blocări permanente (desemnate cu litera „A”): pentru reluarea funcționării este suficient să apăsați pe tasta **reset** (det. 6 - fig. 1) timp de 1 secundă, sau prin intermediul tastei RESET a cronocomenzii la distanță (opțional) dacă este instalată; dacă centrala nu pornește din nou, este necesar să rezolvați mai întâi anomalia.

Alte anomalii cauzează blocări temporare (desemnate cu litera „F”), care sunt restabilite automat, imediat ce valoarea revine în regimul de funcționare normal al centralei.

### Tabel anomalii

Tabel 11- Listă anomalii

Cod anomalie	Anomalie	Cauză posibilă	Soluție
A01	Arzătorul nu se aprinde	Lipsa gazului	Controlați ca debitul de gaz la centrală să fie regulat, iar aerul din țevi să fi fost evacuat
		Anomalie electrod de detectare / aprindere	Controlați cablajul electrodului și verificați dacă acesta este poziționat corect și nu are depuneri și eventual înlocuiți electrodul.
		Presiunea gazului din rețea este insuficientă	Verificați presiunea gazului din rețea
		Sifon înfundat	Verificați și eventual curățați sifonul
		Conducte aer/gaze arse înfundate	Îndepărtați blocajul din horn, din conductele de evacuare gaze arse și admisie aer și din terminale.
		Calibrare greșită	Efectuați calibrarea manuală completă.
		Valvă de gaz defectă	Verificați și eventual înlocuiți supapa de gaz
A02	Semnal prezență flacără cu arzătorul stins	Anomalie electrod	Verificați cablajul electrodului de ionizare
			Controlați integritatea electrodului
			Electrod de masă
			Cablu de masă
		Verificați și eventual curățați sifonul	
Anomalie cartelă	Verificați cartela		
F05	Anomalie ventilator	Lipsa tensiunii de alimentare 230V	Verificați cablajul conectorului cu 5 borne
		Semnal tahimetric întrerupt	
		Ventilator deteriorat	Verificați ventilatorul și eventual înlocuiți-l
A06	Lipsa flăcării după faza de aprindere	Anomalie electrod de ionizare	Controlați poziția electrodului de ionizare, curățându-l de eventualele depuneri, și efectuați o calibrare manuală completă, eventual înlocuiți electrodul.
		Flacără instabilă	Controlați arzătorul
		Conducte aer/gaze arse înfundate	Îndepărtați blocajul din horn, din conductele de evacuare gaze arse și admisie aer și din terminale
		Sifon înfundat	Verificați și eventual curățați sifonul
		Calibrare greșită	Efectuați calibrarea manuală completă.
F15 - A07	Temperatură gaze arse ridicată	Sonda pentru gaze arse detectează o temperatură excesivă	Controlați schimbătorul de căldură
			Verificați sonda de gaze arse
			Verificați parametrul material horn
A08	Intervenție protecție supra-temperatură	Senzorul nu este poziționat corect pe țeava din tur sau este deteriorat	Controlați poziționarea și funcționarea corectă a senzorului de încălzire și eventual înlocuiți-l
		Lipsa circulației apei în instalație	Verificați pompa de circulație
		Prezența aerului în instalație	Evacuați aerul din instalație

Cod anomalie	Anomalie	Cauză posibilă	Soluție
A09	Intervenție protecție schimbător	Lipsa circulației apei în instalație	Verificați pompa de circulație și instalația de încălzire
		Circulație slabă și mărirea anormală a temperaturii sondei din tur	Evacuați aerul din instalație
		schimbător de căldură înfundat	verificați schimbătorul de căldură și instalația
F09	Intervenție protecție supra-temperatură	Senzor de tur deteriorat	Controlați poziționarea și funcționarea corectă a senzorului de tur și eventual înlocuiți-l
		Lipsa circulației apei în instalație	Verificați pompa de circulație și instalația de încălzire
		Prezența aerului în instalație	Evacuați aerul din instalație
F10	Anomalie senzor de tur	Senzor defect	Verificați cablajul sau înlocuiți senzorul
		Cablaj în scurtcircuit	
		Cablaj întrerupt	
F11	Anomalie senzor retur	Senzor defect	Verificați cablajul sau înlocuiți senzorul
		Cablaj în scurtcircuit	
		Cablaj întrerupt	
F12	Anomalie senzor apă caldă menajeră	Senzor defect	Verificați cablajul sau înlocuiți senzorul
		Cablaj în scurtcircuit	
		Cablaj întrerupt	
F13	Anomalie sondă gaze arse	Sondă defectă	Verificați cablajul sau înlocuiți sonda de gaze arse
		Cablaj în scurtcircuit	
		Cablaj întrerupt	
A14	Intervenție siguranță conductă evacuare gaze arse	Anomalia A07 generată de 3 ori în ultimele 24 ore	Vezi anomalia A07
F34	Tensiune de alimentare mai mică de 180V	Probleme la rețeaua electrică	Verificați instalația electrică
F35	Frecvență de alimentare greșită	Probleme la rețeaua electrică	Verificați instalația electrică
A23-A24-A26-F20 F21-F40-F47-F51	Anomalie presostat apă	Parametru configurat în mod greșit	Controlați dacă parametrul <b>b04</b> este configurat corect (implicit 0 = presostat)
		Probleme presiune instalație (transductor)	Valoarea presiunii din instalație este în afara limitelor setate (transductor)
		<b>b06</b> setat la 3	
F37	Presiunea apei din instalație nu este corectă	Presiune prea scăzută	Umpleți instalația
		Presostatul de apă nu este conectat sau este defect	Verificați presostatul de apă
F39	Anomalie sondă externă	Sondă defectă sau scurtcircuit cablaj	Verificați cablajul sau înlocuiți senzorul
		Sondă deconectată după ce ați activat temperatura variabilă	Conectați din nou sonda externă sau dezactivați temperatura variabilă
F19	Anomalie parametri cartelă	Setare eronată parametru cartelă	Verificați și eventual modificați parametrul b15 la 3
F50 - F53	Anomalie termostat limitator cu parametrul b06 = 1 sau 4	Lipsa circulației apei/circulație redusă a apei în instalație	Verificați pompa de circulație și instalația de încălzire
		Prezența aerului în instalație	Evacuați aerul din instalație
		Parametru incorect	Verificați setarea corectă a parametrului
A64	S-a depășit numărul maxim de resetări consecutive	S-a depășit numărul maxim de resetări consecutive	Întrerupeți alimentarea centralei timp de <b>60 secunde</b> și apoi repuneți în funcțiune centrala
F62	Cerere de calibrare	Cartelă este nouă sau centrala nu a fost calibrată încă	Efectuați <b>calibrarea manuală completă</b>
A88	Erori specifice la controlul arderii sau valva de gaz	Activarea calibrării cu arzătorul aprins. Problemă la combustie, defectiune valvă de gaz sau cartelă electronică	Resetați anomalia și efectuați <b>calibrarea manuală completă</b> . Eventual, înlocuiți supapa de gaz sau cartela electronică.

Cod anomalie	Anomalie	Cauză posibilă	Soluție
<b>F65 ÷ F98</b>	Erori specifice la controlul arderii	Conducte de gaze arse înfundate. Presiune redusă gaze. Sifon de condens înfundat. Problemă de ardere sau de recirculație a gazelor arse.	Controlați să nu fie înfundate conductele pentru gaze arse și sifonul de condens. Controlați presiunea corectă de alimentare a gazului. Efectuați o calibrare manuală pentru a regla CO <sub>2</sub> . Eventual efectuați o calibrare manuală completă. Dacă problema persistă, înlocuiți cartela electronică.
<b>A65 ÷ A97</b>	Erori specifice la controlul arderii	Conducte de gaze arse înfundate. Presiune redusă gaze (A78 - A84). Sifon de condens înfundat. Problemă de ardere sau de recirculație a gazelor arse.	Controlați să nu fie înfundate conductele pentru gaze arse și sifonul de condens. Controlați presiunea corectă de alimentare a gazului. Efectuați o calibrare manuală pentru a regla CO <sub>2</sub> . Eventual efectuați o calibrare manuală completă. Dacă problema persistă, înlocuiți cartela electronică.
<b>A98</b>	Prea multe erori de SW sau eroare apărută din cauza înlocuirii cartelei	Înlocuirea cartelei	Resetați anomalia și continuați cu calibrarea manuală completă.
		Conducte de gaze arse înfundate. Presiune redusă gaze. Sifon de condens înfundat. Problemă de ardere sau de recirculație a gazelor arse.	Mai întâi rezolvați problema, resetați anomalia și verificați aprinderea corectă. Efectuați o calibrare manuală completă și eventual înlocuiți cartela electronică.
<b>A99</b>	Eroare generică	Eroare hardware sau software a cartelei electronice	Resetați anomalia și verificați aprinderea corectă. Efectuați o calibrare manuală completă și eventual înlocuiți cartela electronică.
<b>F96</b>	Eroare specifică pentru arderea flăcării	Flacără instabilă sau semnal de la flacără instabil după aprindere.	Verificați alimentarea cu gaz, conductele de evacuare a gazelor arse și evacuarea condensului. Verificați poziția corectă și starea electrozudului. După aprox. 3 minute eroarea se resetează.
<b>A44</b>	Eroare cereri multiple	Cereri multiple de scurtă durată	Verificați dacă există vârfuri de presiune în circuitul DHW (apă caldă menajeră). Eventual modificați parametrul b11.
<b>A80</b>	Semnal flacără parazită după închiderea valvei	Problemă la electrod. Problemă la valva de gaz. Problemă la cartela electronică.	Verificați poziția corectă și starea electrozudului. Verificați cartela electronică. Verificați valva de gaz și eventual înlocuiți-o.

## 4. Caracteristici și date tehnice

### 4.1 Dimensiuni și racorduri

Modelele BlueHelix ALPHA 24 C și BlueHelix ALPHA 28 C

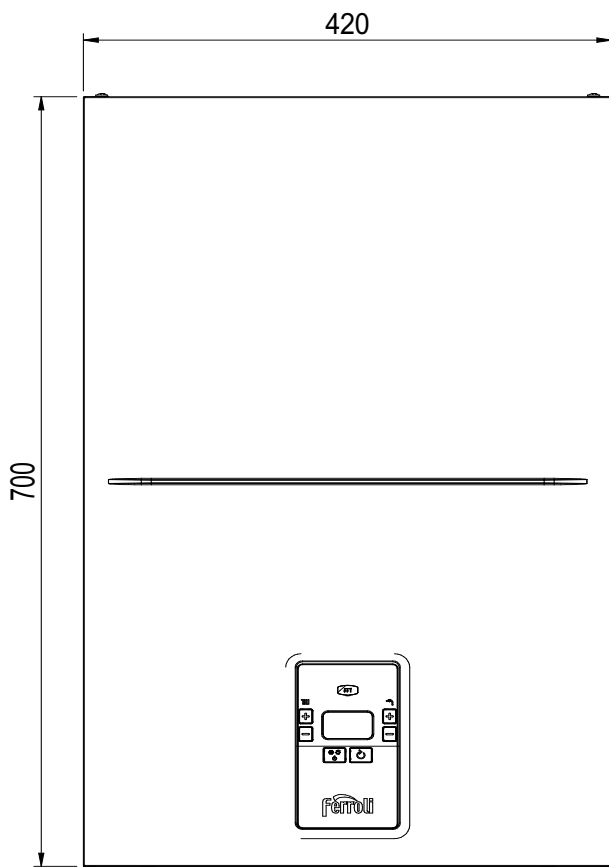


fig. 32- Vedere frontală

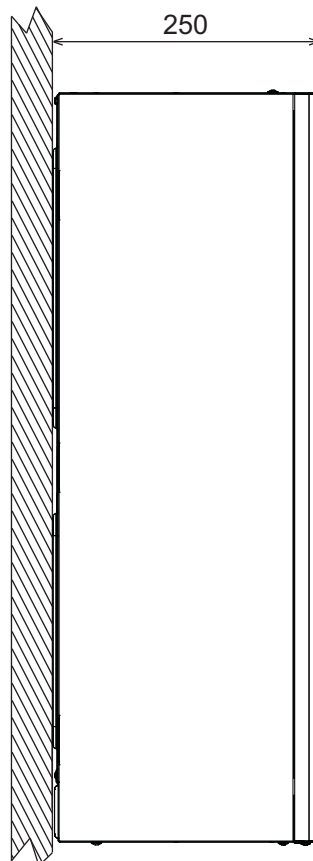


fig. 33- Vedere laterală

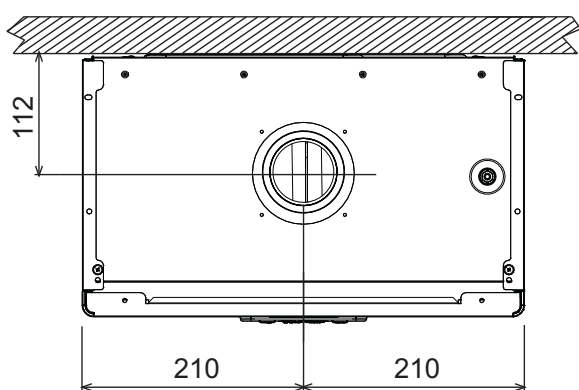


fig. 34- Vedere de sus

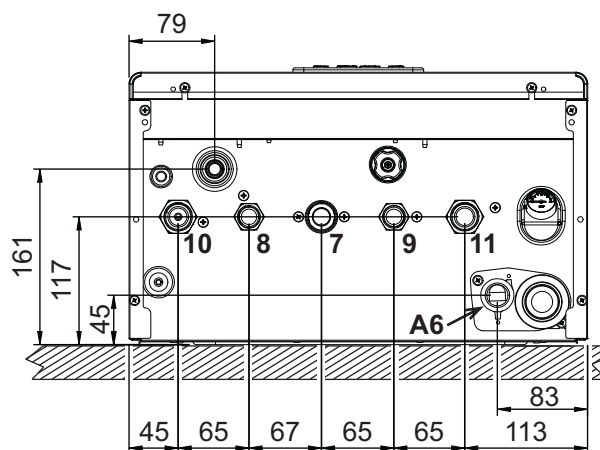


fig. 35- Vedere de jos

- 7 Intrare gaz - Ø 3/4"
- 8 leșire apă caldă menajeră - Ø 1/2"
- 9 Intrare apă menajeră - Ø 1/2"
- 10 Tur instalație - Ø 3/4"
- 11 Retur instalație - Ø 3/4"
- A6 Racord evacuare condens

## Modelul BlueHelix ALPHA 34 C

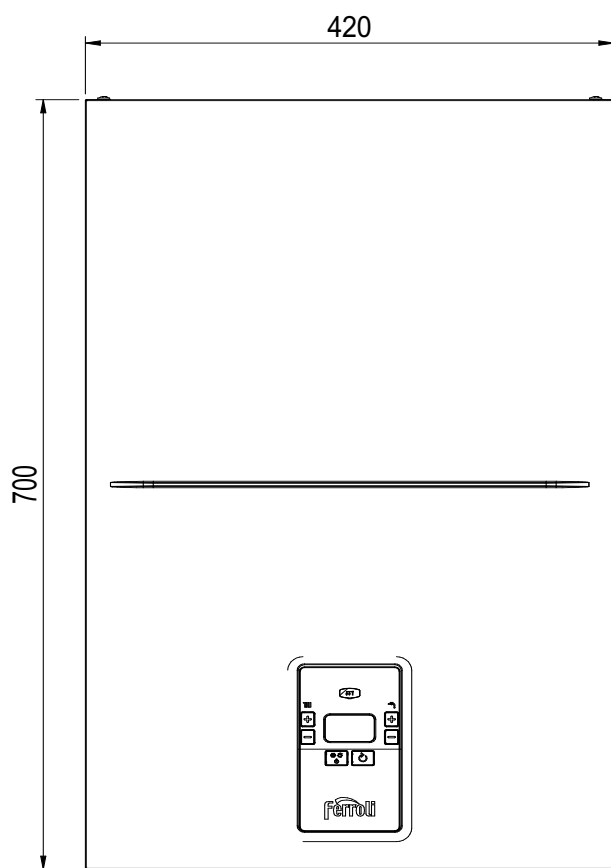


fig. 36- Vedere frontală

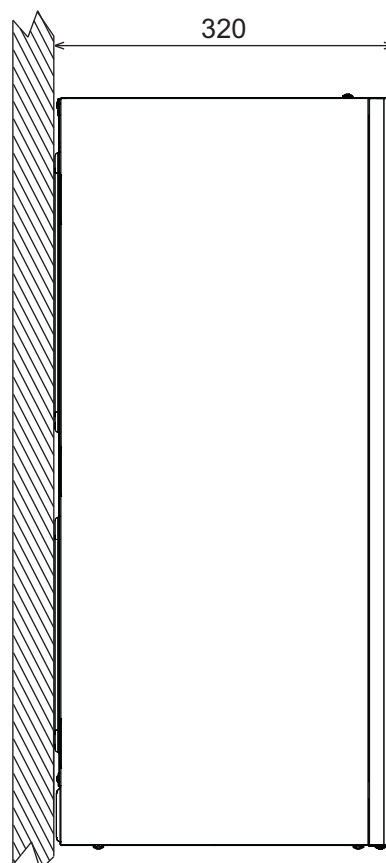


fig. 37- Vedere laterală

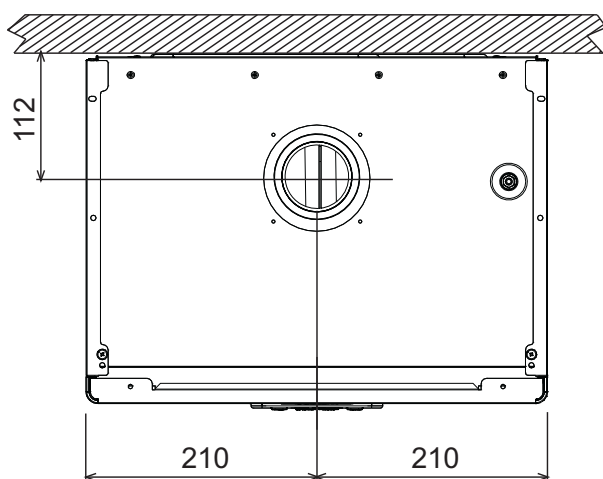


fig. 38- Vedere de sus

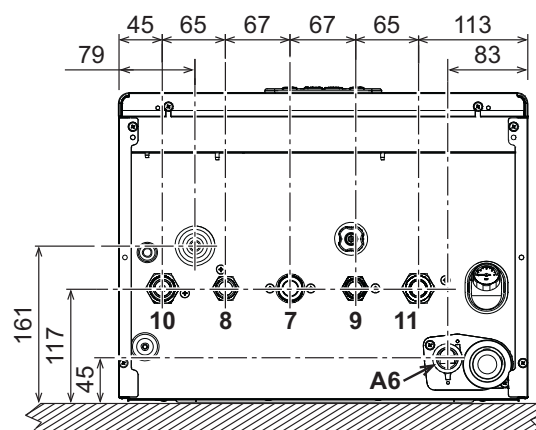
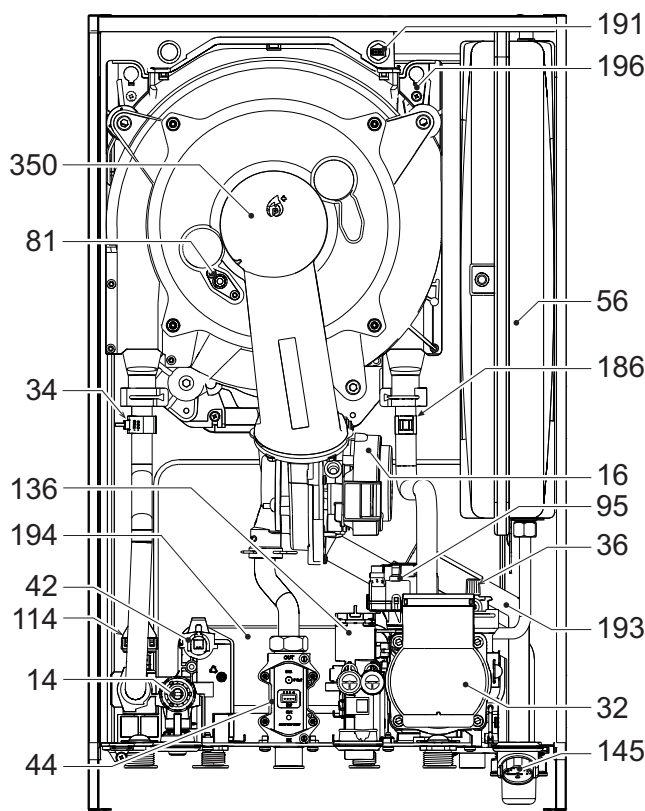


fig. 39- Vedere de jos

- 7 Intrare gaz - Ø 3/4"
- 8 leșire apă caldă menajeră - Ø 1/2"
- 9 Intrare apă menajeră - Ø 1/2"
- 10 Tur instalație - Ø 3/4"
- 11 Retur instalație - Ø 3/4"
- A6 Racord evacuare condens

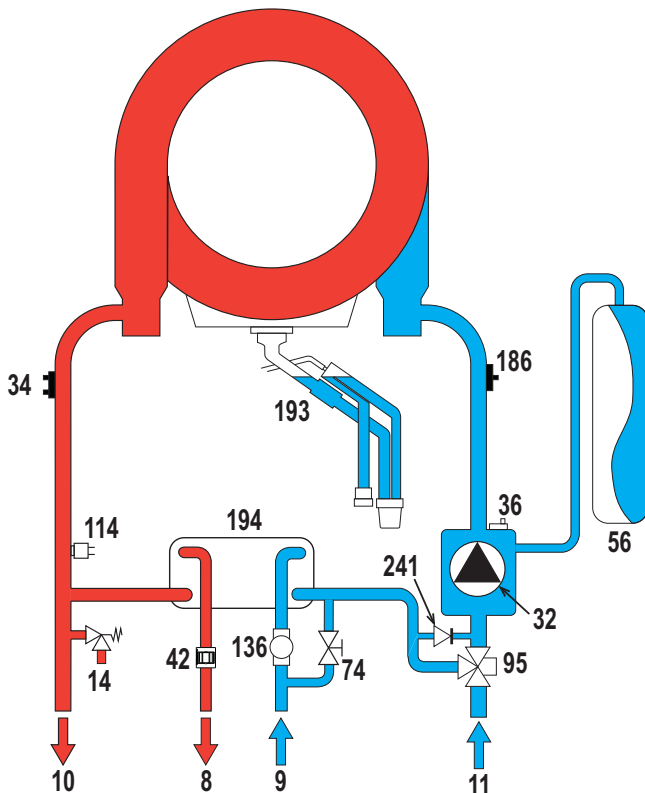
**4.2 Vedere generală**



- 14 Supapă de siguranță
- 16 Ventilator
- 32 Pompă de circulație încălzire
- 34 Senzor temperatură încălzire
- 36 Evacuare automată aer
- 42 Sondă temperatură apă caldă menajeră
- 44 Valvă de gaz
- 56 Vas de expansiune
- 81 Electrode de aprindere/ionizare
- 95 Valvă deviatoare
- 114 Presostat apă
- 136 Debitmetru
- 145 Hidrometru
- 186 Senzor de retur
- 191 Senzor temperatură gaze arse
- 193 Sifon
- 194 Schimbător de căldură apă menajeră
- 196 Rezervor condens
- 350 Grup arzător/ventilator

fig. 40- Vedere generală

**4.3 Circuitul hidraulic**



- 8 Ieșire apă menajeră
- 9 Intrare apă menajeră
- 10 Tur instalație
- 11 Retur instalație
- 14 Supapă de siguranță
- 32 Pompă de circulație încălzire
- 34 Senzor temperatură încălzire
- 36 Evacuare automată aer
- 42 Sondă temperatură apă caldă menajeră
- 56 Vas de expansiune
- 74 Robinet de umplere instalație
- 95 Valvă deviatoare
- 114 Presostat apă
- 136 Debitmetru
- 186 Senzor de retur
- 193 Sifon
- 194 Schimbător de căldură apă menajeră
- 241 Bypass automat (în interiorul grupului pompei)

fig. 41- Circuitul hidraulic



## 4.4 Tabel cu datele tehnice

Tabel 12- Tabel cu datele tehnice

Dată	Unitate	BlueHelix ALPHA 24 C	BlueHelix ALPHA 28 C	BlueHelix ALPHA 34 C	
<b>CODURILE DE IDENTIFICARE ALE PRODUSELOR</b>		<b>0TPF2AWA</b>	<b>0TPF4AWA</b>	<b>0TPF7AWA</b>	
<b>ȚĂRILE DE DESTINAȚIE</b>		<b>IT-ES-RO-PL-RU-GR</b>			
<b>CATEGORIE GAZ</b>		<b>II2HM3+ (IT)-II2H3+ (ES-GR)-II2H3B/P (RO)-II2ELW3B/P (PL)</b>			
Putere termică max. încălzire	kW	20,6	24,5	30,0	<b>Q</b>
Putere termică min. încălzire	kW	4,2	4,8	5,0	<b>Q</b>
Putere termică max. încălzire (80/60°C)	kW	20,0	24,0	30,0	<b>P</b>
Putere termică min. încălzire (80/60°C)	kW	4,1	4,7	4,8	<b>P</b>
Putere termică max. încălzire (50/30°C)	kW	21,8	26,0	31,9	
Putere termică min. încălzire (50/30°C)	kW	4,5	5,0	5,4	
Capacitate termică max. instalație apă	kW	25,0	28,5	34,8	
Capacitate termică min. apă menajeră	kW	4,2	4,8	5,0	
Putere termică max. apă caldă menajeră	kW	24,3	28,0	34,0	
Putere termică min. apă caldă menajeră	kW	4,1	4,8	4,8	
Randament Pmax (80-60°C)	%	97,1	97,8	97,7	
Randament Pmin (80-60°C)	%	97,0	97,6	97,2	
Randament Pmax (50-30°C)	%	105,8	106,1	106,2	
Randament Pmin (50-30°C)	%	106,9	107,3	107,1	
Randament 30%	%	108,8	109,7	109,7	
Presiune gaz alimentare G20	mbar	20	20	20	
Debit gaz max. G20	m <sup>3</sup> /h	2,65	3,02	3,68	
Debit gaz min. G20	m <sup>3</sup> /h	0,44	0,51	0,53	
CO <sub>2</sub> - G20	%	9 ± 0,8	9 ± 0,8	9 ± 0,8	
Presiune gaz alimentare G31	mbar	37	37	37	
Debit gaz max. G31	kg/h	1,94	2,21	2,70	
Debit gaz min. G31	kg/h	0,33	0,37	0,39	
CO <sub>2</sub> - G31	%	10 ± 0,8	10 ± 0,8	10 ± 0,8	
Clasă de emisii NOx	-	6	6	6	<b>NOx</b>
Presiune max. de funcționare încălzire	bar	3	3	3	<b>PMS</b>
Presiune min. de funcționare încălzire	bar	0,8	0,8	0,8	
Temperatura max. de reglare încălzire	°C	95	95	95	<b>tmax</b>
Conținut apă încălzire	litri	3,0	3,4	4,3	
Capacitatea vasului de expansiune pentru circuitul de încălzire	litri	8	8	10	
Presiune de preîncărcare vas de expansiune încălzire	bar	0,8	0,8	0,8	
Presiune max. de funcționare apă caldă menajeră	bar	9	9	9	<b>PMW</b>
Presiune min. de funcționare apă caldă menajeră	bar	0,3	0,3	0,3	
Debit apă caldă menajeră Dt 25°C	l/min	14,0	16,1	19,5	
Debit apă caldă menajeră Dt 30°C	l/min	11,7	13,4	16,2	<b>D</b>
Grad de protecție	IP	IPX4D	IPX4D	IPX4D	
Tensiune de alimentare	V/Hz	230 V/50 Hz	230 V/50 Hz	230 V/50 Hz	
Putere electrică absorbită	W	73	82	99	
Greutate în gol	kg	27	27	31	
Tip de aparat		C10-C11-C13-C23-C33-C43-C53 C63-C83-B23-B33			

## Fișa produsului ErP

### MODEL: BLUEHELIX ALPHA 24C - (0TPF2AWA)

<b>Marca: FERROLI</b>			
Cazan cu condensare: DA			
Cazan pentru temperatură scăzută (**): DA			
Cazan de tip B1: NO			
Instalație de încălzire cu funcție dublă: DA			
Instalație cu cogenerare pentru încălzirea incintelor: NO			
Parametru	Simbol	Unitate	Valoare
Clasa de randament energetic sezonier aferent încălzirii incintelor (de la <b>A+++</b> la <b>D</b> )			
			A
Putere termică nominală	<b>P<sub>n</sub></b>	<b>kW</b>	20
Randamentul energetic sezonier aferent încălzirii incintelor	<b>η<sub>s</sub></b>	<b>%</b>	93
<b>Puterea termică utilă</b>			
La putere termică nominală și regim de temperatură ridicată (*)	<b>P<sub>4</sub></b>	<b>kW</b>	20,0
La 30 % din puterea termică nominală și regim de temperatură scăzută (**)	<b>P<sub>1</sub></b>	<b>kW</b>	4,1
<b>Randamentul util</b>			
La putere termică nominală și regim de temperatură ridicată (*)	<b>η<sub>4</sub></b>	<b>%</b>	87,5
La 30 % din puterea termică nominală și regim de temperatură scăzută (**)	<b>η<sub>1</sub></b>	<b>%</b>	98,0
<b>Consum auxiliar de energie electrică</b>			
La sarcină completă	<b>elmax</b>	<b>kW</b>	0,031
La sarcină parțială	<b>elmin</b>	<b>kW</b>	0,011
În mod standby	<b>PSB</b>	<b>kW</b>	0,003
<b>Alți parametri</b>			
Pierderea de căldură în mod standby	<b>Pstby</b>	<b>kW</b>	0,041
Consumul de energie electrică al arzătorului de aprindere	<b>Pign</b>	<b>kW</b>	0,000
Consumul anual de energie	<b>QHE</b>	<b>GJ</b>	37
Nivelul de putere acustică, în interior	<b>LWA</b>	<b>dB</b>	48
Emisiilor de oxizi de azot	<b>NOx</b>	<b>mg/kWh</b>	38
<b>Pentru instalații de încălzire cu funcție dublă</b>			
Profil de sarcină declarat			XL
Clasa de randament energetic aferent încălzirii apei (de la <b>A+</b> la <b>F</b> )			
			A
Consumul zilnic de energie electrică	<b>Qelec</b>	<b>kWh</b>	0,167
Consum anual de energie electrică	<b>AEC</b>	<b>kWh</b>	36
Randamentul energetic aferent încălzirii apei	<b>η<sub>wh</sub></b>	<b>%</b>	85
Consum zilnic de combustibil	<b>Qfuel</b>	<b>kWh</b>	22,869
Consum anual de combustibil	<b>AFC</b>	<b>GJ</b>	19

(\*) Regim de temperatură ridicată înseamnă o temperatură de retur de 60 °C la intrarea în instalația de încălzire și o temperatură de alimentare de 80 °C la ieșirea din instalația de încălzire.

(\*\*) Temperatură scăzută înseamnă o temperatură de retur de 30 °C pentru cazanele cu condensare, de 37 °C pentru cazanele pentru temperatură scăzută și de 50 °C pentru alte instalații de încălzire (la intrarea în instalația de încălzire).

## Fișa produsului ErP

## MODEL: BLUEHELIX ALPHA 28C - (0TPF4AWA)

<b>Marca: FERROLI</b>			
Cazan cu condensare: DA			
Cazan pentru temperatură scăzută (**): DA			
Cazan de tip B1: NO			
Instalație de încălzire cu funcție dublă: DA			
Instalație cu cogenerare pentru încălzirea incintelor: NO			
<b>Parametru</b>	<b>Simbol</b>	<b>Unitate</b>	<b>Valoare</b>
Clasa de randament energetic sezonier aferent încălzirii incintelor (de la <b>A+++</b> la <b>D</b> )			A
Putere termică nominală	<b>P<sub>n</sub></b>	<b>kW</b>	24
Randamentul energetic sezonier aferent încălzirii incintelor	<b>η<sub>s</sub></b>	<b>%</b>	93
<b>Puterea termică utilă</b>			
La putere termică nominală și regim de temperatură ridicată (*)	<b>P<sub>4</sub></b>	<b>kW</b>	24,0
La 30 % din puterea termică nominală și regim de temperatură scăzută (**)	<b>P<sub>1</sub></b>	<b>kW</b>	4,7
<b>Randamentul util</b>			
La putere termică nominală și regim de temperatură ridicată (*)	<b>η<sub>4</sub></b>	<b>%</b>	88,1
La 30 % din puterea termică nominală și regim de temperatură scăzută (**)	<b>η<sub>1</sub></b>	<b>%</b>	98,8
<b>Consum auxiliar de energie electrică</b>			
La sarcină completă	<b>elmax</b>	<b>kW</b>	0,032
La sarcină parțială	<b>elmin</b>	<b>kW</b>	0,015
În mod standby	<b>PSB</b>	<b>kW</b>	0,003
<b>Alți parametri</b>			
Pierderea de căldură în mod standby	<b>Pstby</b>	<b>kW</b>	0,038
Consumul de energie electrică al arzătorului de aprindere	<b>Pign</b>	<b>kW</b>	0,000
Consumul anual de energie	<b>QHE</b>	<b>GJ</b>	17
Nivelul de putere acustică, în interior	<b>LWA</b>	<b>dB</b>	49
Emisiilor de oxizi de azot	<b>NOx</b>	<b>mg/kWh</b>	35
<b>Pentru instalații de încălzire cu funcție dublă</b>			
Profil de sarcină declarat			XL
Clasa de randament energetic aferent încălzirii apei (de la <b>A+</b> la <b>F</b> )			A
Consumul zilnic de energie electrică	<b>Qelec</b>	<b>kWh</b>	0,184
Consum anual de energie electrică	<b>AEC</b>	<b>kWh</b>	40
Randamentul energetic aferent încălzirii apei	<b>η<sub>wh</sub></b>	<b>%</b>	85
Consum zilnic de combustibil	<b>Qfuel</b>	<b>kWh</b>	20,579
Consum anual de combustibil	<b>AFC</b>	<b>GJ</b>	17

(\*) Regim de temperatură ridicată înseamnă o temperatură de retur de 60 °C la intrarea în instalația de încălzire și o temperatură de alimentare de 80 °C la ieșirea din instalația de încălzire.

(\*\*) Temperatură scăzută înseamnă o temperatură de retur de 30 °C pentru cazanele cu condensare, de 37 °C pentru cazanele pentru temperatură scăzută și de 50 °C pentru alte instalații de încălzire (la intrarea în instalația de încălzire).

## Fișa produsului ErP

### MODEL: BLUEHELIX ALPHA 34C - (0TPF7AWA)

<b>Marca: FERROLI</b>			
Cazan cu condensare: DA			
Cazan pentru temperatură scăzută (**): DA			
Cazan de tip B1: NO			
Instalație de încălzire cu funcție dublă: DA			
Instalație cu cogenerare pentru încălzirea incintelor: NO			
Parametru	Simbol	Unitate	Valoare
Clasa de randament energetic sezonier aferent încălzirii incintelor (de la A+++ la D)			
			A
Putere termică nominală	P <sub>n</sub>	kW	30
Randamentul energetic sezonier aferent încălzirii incintelor	$\eta_s$	%	93
<b>Puterea termică utilă</b>			
La putere termică nominală și regim de temperatură ridicată (*)	P <sub>4</sub>	kW	30,0
La 30 % din puterea termică nominală și regim de temperatură scăzută (**)	P <sub>1</sub>	kW	4,8
<b>Randamentul util</b>			
La putere termică nominală și regim de temperatură ridicată (*)	$\eta_4$	%	88,0
La 30 % din puterea termică nominală și regim de temperatură scăzută (**)	$\eta_1$	%	98,8
<b>Consum auxiliar de energie electrică</b>			
La sarcină completă	elmax	kW	0,032
La sarcină parțială	elmin	kW	0,015
În mod standby	PSB	kW	0,003
<b>Alți parametri</b>			
Pierderea de căldură în mod standby	Pstby	kW	0,038
Consumul de energie electrică al arzătorului de aprindere	Pign	kW	0,000
Consumul anual de energie	QHE	GJ	22
Nivelul de putere acustică, în interior	LWA	dB	52
Emisiilor de oxizi de azot	NOx	mg/kWh	33
<b>Pentru instalații de încălzire cu funcție dublă</b>			
Profil de sarcină declarat			XXL
Clasa de randament energetic aferent încălzirii apei (de la A+ la F)			
			A
Consumul zilnic de energie electrică	Qelec	kWh	0,196
Consum anual de energie electrică	AEC	kWh	43
Randamentul energetic aferent încălzirii apei	$\eta_{wh}$	%	85
Consum zilnic de combustibil	Qfuel	kWh	25,708
Consum anual de combustibil	AFC	GJ	22

(\*) Regim de temperatură ridicată înseamnă o temperatură de retur de 60 °C la intrarea în instalația de încălzire și o temperatură de alimentare de 80 °C la ieșirea din instalația de încălzire.

(\*\*) Temperatură scăzută înseamnă o temperatură de retur de 30 °C pentru cazanele cu condensare, de 37 °C pentru cazanele pentru temperatură scăzută și de 50 °C pentru alte instalații de încălzire (la intrarea în instalația de încălzire).

## 4.5 Diagrame

### Înălțime de pompare reziduală disponibilă în instalație

#### BlueHelix ALPHA 24 C

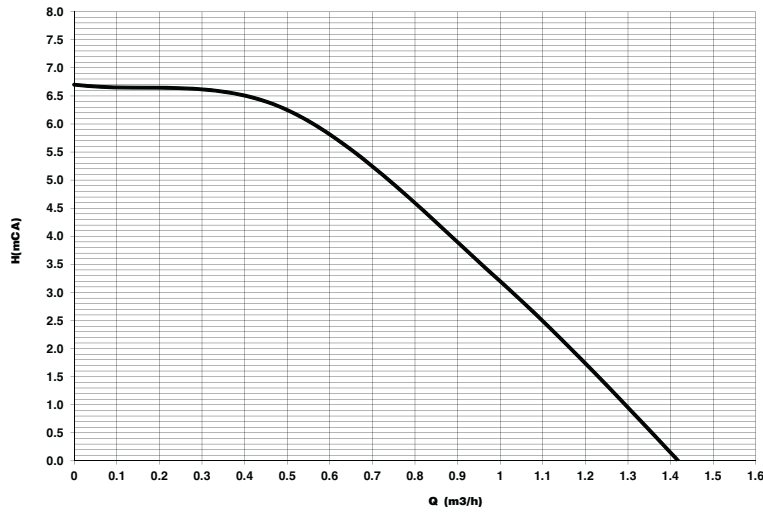


fig. 42- Înălțime de pompare reziduală disponibilă în instalație

#### BlueHelix ALPHA 28 C

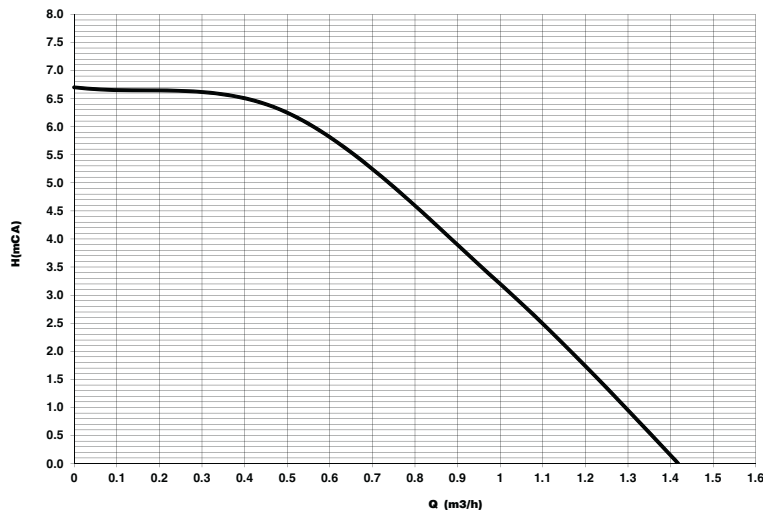


fig. 43- Înălțime de pompare reziduală disponibilă în instalație

#### BlueHelix ALPHA 34 C

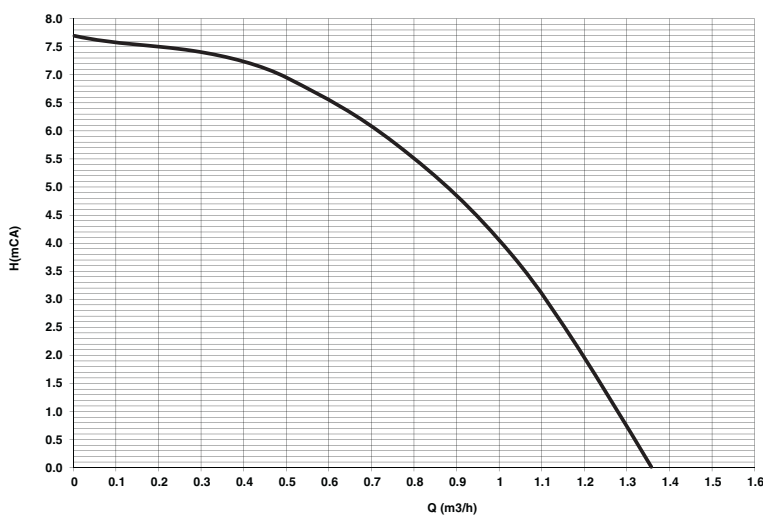


fig. 44- Înălțime de pompare reziduală disponibilă în instalație

4.6 Schemă electrică

- 16 Ventilator
- 32 Pompă de circulație încălzire
- 34 Senzor temperatură încălzire
- 42 Sondă temperatură apă caldă menajeră
- 44 Valvă de gaz
- 72 Termostat de cameră (nu este furnizat)
- 81 Electrode de aprindere/ionizare
- 95 Valvă deviatoare
- 114 Presostat apă
- 136 Debitmetru
- 138 Sondă externă (opțională)
- 139 Cronocomandă la distanță (opțional)
- 186 Senzor de retur
- 191 Senzor temperatură gaze arse
- 288 Kit antiîngheț
- A Înterupător ON/OFF (Pornit/Oprit) (configurabil)

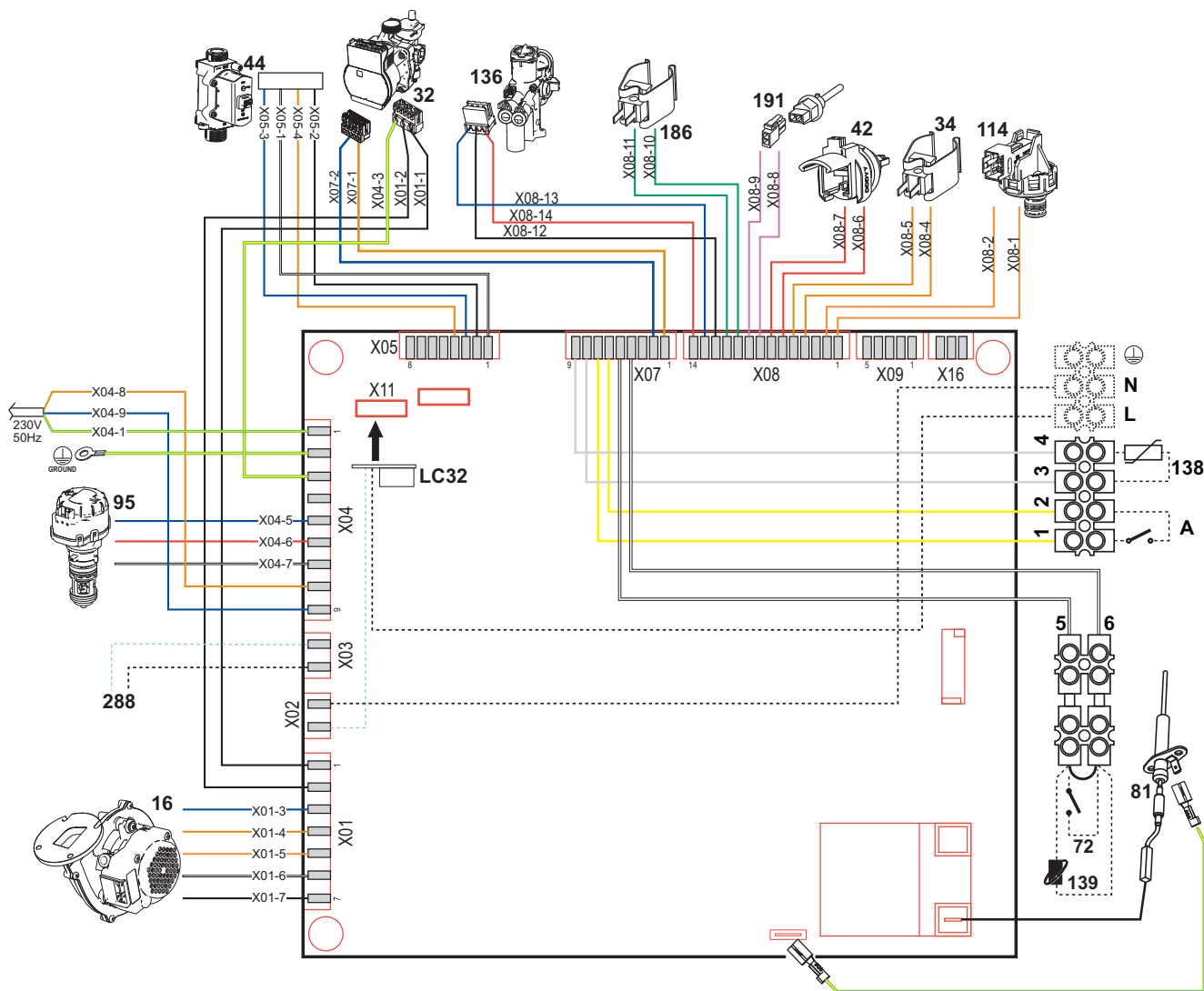


fig. 45- Schemă electrică

**Atenție:** Înainte de a racorda termostatul de cameră sau cronocomanda la distanță, scoateți puntea de pe panoul de borne.

Dacă doriți să conectați mai multe zone ale instalației hidraulice controlate de termostate cu contact curat și dacă există necesitatea de a utiliza cronocomanda în funcție de distanța la care se află comenzile centralei, trebuie să se conecteze contactele curate la zonele bornelor 1-2, iar cronocomanda la bornele 5-6.

**TOATE CONEXIUNILE LA PANOUL DE BORNE TREBUIE SĂ AIBĂ CONTACTELE CURATE (NO 230 V).**

The logo features the word "ferroli" in a bold, lowercase, sans-serif font. A grey, curved graphic element arches over the top of the letters "e" and "r".

**ferroli**

**FERROLI S.p.A.**  
Via Ritonda 78/a  
37047 San Bonifacio - Verona - ITALY  
[www.ferroli.com](http://www.ferroli.com)

Fabbricato in Italia - Fabricado en Italia - Fabricat în Italia  
Wyprodukowano we Włoszech - Сделано в Италии - Κατασκευάζεται στην Ιταλία - Made in Italy