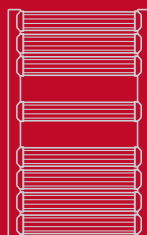


fondital

BE INNOVATIVE ● ○ ●



MADE IN ITALY



CATALOG GENERAL
Radiatoare decorative

E 024-01

RO

FONDITAL proiectează și produce integral sisteme de încălzire. Lider de piață la nivel internațional, compania bresciană este recunoscută pentru excelența produselor sale și pentru inovația permanentă.

Cei 750 angajați actuali, alături de poziția sa de top la nivel mondial în producția de sisteme de încălzire și cei 45.000 mp ai noului sediu din Carpeneda (BS) destinat depozitării și producției de centrale reprezintă cifre și fapte ce vorbesc despre o realitate dinamică, în continuă expansiune, atentă la provocările pieței și capabilă să anticipeze scenariile globale.

FONDITAL propune o gamă completă de sisteme de încălzire, ce include radiatoare din aluminiu turnat sub presiune, radiatoare decorative din aluminiu extrudat, radiatoare și convectoare pe gaz, radiatoare electrice, centrale de perete și cu fixare pe sol, panouri solare și module fotovoltaice. Fiecare produs este supus unor controale interne riguroase ce garantează cel mai ridicat nivel posibil de calitate, fără a afecta timpul până la lansare.

Caracteristicile și structura rețelei de vânzări și capacitatea crescută de producție au permis FONDITAL să ocupe o poziție fruntașă pe plan mondial pe piața sistemelor de încălzire încă din 1970, ținând mereu cont de cerințele clienților.

Grupul Fondital se află într-o continuă dezvoltare și datorită investițiilor masive dedicate creării noii unități de producție și logistică din Carpeneda (imaginea alăturată), destinată producției de centrale și noilor radiatoare electrice.



Unitățile de producție



1 FONDITAL - Carpeneda 1

Via Provinciale, 49
25079 Carpeneda di Vobarno (Brescia) Italia

Suprafață totală m² 131.000
Suprafață construită m² 32.500



2 FONDITAL - Vestone 1

Via Mocenigo, 123
25078 Vestone (Brescia) Italia

Suprafață totală m² 43.100
Suprafață construită m² 16.250



3 FONDITAL - Vestone 2

Via Mocenigo, 125
25078 Vestone (Brescia) Italia

Suprafață totală m² 9.500
Suprafață construită m² 7.710



4 FONDITAL - Sabbio Chiese

Via XX Settembre, 39
25070 Sabbio Chiese (Brescia) Italia

Suprafață totală m² 3.600
Suprafață construită m² 3.470



5 FONDITAL - Carpeneda 2

Via Cerreto, 40
25079 Vobarno (Brescia) Italia

Suprafață totală m² 75.695
Suprafață construită m² 21.445
Suprafață utilă de producție m² 45.500

Radiatoare cu temperatură scăzută a apei



Radiatoarele din aluminiu Fondital sunt recomandate în special pentru utilizarea "cu temperatură scăzută", adică pentru funcționarea cu temperatura apei de încălzire în jurul valorii de 50°C, valoare ce vă permite valorificarea optimă a centralelor moderne în condensare.

Funcționarea radiatoarelor din aluminiu la temperatură scăzută permite, pe lângă bine-cunoscutele avantaje de rapiditate de răspuns, și o mai bună valorificare a sistemului, un randament crescut și un confort optim comparabil cu cel al sistemelor de încălzire prin pardoseală, dar cu o cheltuială mai mică de instalare și o mai mare flexibilitate în utilizare.

Temperatură scăzută înseamnă:

- costuri de încălzire mai mici
- confort crescut
- circulare redusă a pulberilor
- temperatură uniformă în încăpere



Radiatoare decorative Fondital: inovație, tradiție, căldură și design.

Datorită armoniei și delicateții formelor, radiatoarele se transformă în elemente de decor, pentru un maxim de frumusețe și confort. Născute din experiența și tehnologia Fondital, radiatoarele decorative sunt produse de înaltă calitate, avangardiste din punct de vedere tehnologic, în linie cu tradiția noastră. Ideale pentru a personaliza orice proiect, indiferent de spațiul disponibil, acestea sunt propuse și ca soluții ce pot fi îmbinate între ele din punct de vedere estetic pentru a încălzi diverse interioare într-o armonie a formelor. Fabricate din aliaj de aluminiu, cu o garanție de zece ani, sunt testate la o presiune de 9 bari.



Radiatoare decorative pentru baie



Dēcūs R Arredobagno

pag. 6



Calens Dual R Arredobagno

pag. 7

Radiatoare decorative



Dēcūs R Arredoambiente

pag. 8



Calens Dual R Arredoambiente

pag. 9



Garda S/90

pag. 10



Garda Dual 80

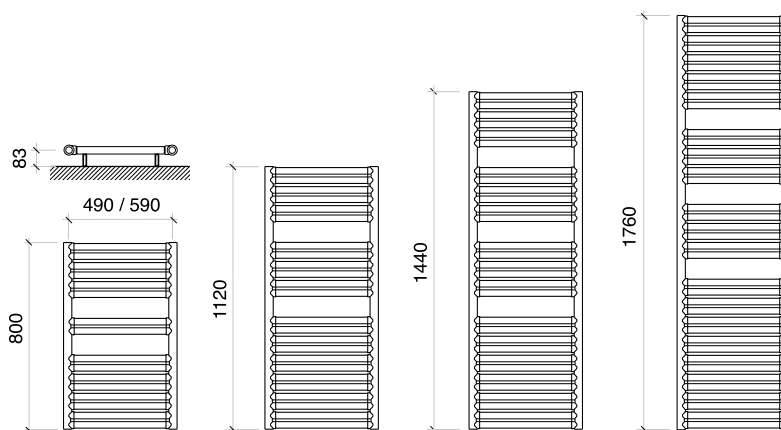
pag. 11

Accesorii

pag. 12



Radiator pentru baie, Decus R Arredobagno este caracterizat de un design original și forme neobișnuite, ce îi permit să răspundă celor mai particulare cerințe de gust și stil. Linia Decus R garantează căldura potrivită pentru încăpări de orice dimensiune.



Date tehnice

Modelul	Adâncime	Înălțime	Distanță față de centru	Lățime	Diametre	Capacitate apă	Exponent	Coefficient	Coef.
	mm	mm	mm	mm	inci	litri	W	n	K_m
8/450	40	800	450	490	G1	2,5	363	1,2207	3,0609
8/550	40	800	550	590	G1	2,9	423	1,2297	3,4475
12/450	40	1120	450	490	G1	3,8	506	1,2469	3,8517
12/550	40	1120	550	590	G1	4,2	607	1,2475	4,6073
15/450	40	1440	450	490	G1	4,6	643	1,2492	4,8494
15/550	40	1440	550	590	G1	5,3	763	1,2397	5,9716
19/450	40	1760	450	490	G1	5,8	796	1,2462	6,0784
19/550	40	1760	550	590	G1	6,7	933	1,2494	7,0312

Presiune maximă de operare: 600 kPa (6 bar)

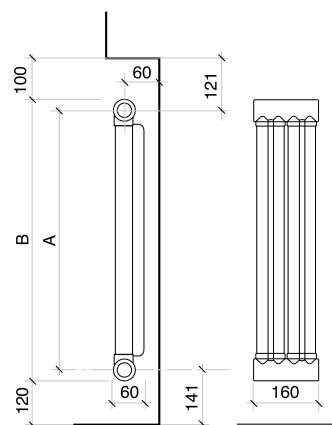
Ecuția caracteristică a modelului $\Phi = K_m \Delta T^n$ (referință EN 442-1)

Valorile de eficiență termică, exprimate la ΔT 50K, respectă EN 442-2.

CULOARE: Alb RAL 9010

ÎN DOTARE: Sistem de fixare și reducții

Putând fi utilizat în orice încăpere din casă, Deçus R Arredoambiente este caracterizat de un studiu atent al esteticii, de inovația adusă soluției tehnice și decorative. Toate acestea se combină într-un radiator de ultimă generație, puternic și elegant. Fabricat cu distanța între axe de la 350 mm până la 2 metri, este furnizat cu un număr variabil de elemente, la rândul lor, modulare.



Date tehnice

Modelul	Adâncime	Înălțime	Distanță față de centru	Lățime	Diametre	Capacitate apă	Randament termic	Exponent	Coef.
	mm	(B) mm	(A) mm	mm	inci	litri/elem.	W/elem.	n	K_m
350	60	390	350	160	G1	0,480	117	1,3078	0,7019
500	60	540	500	160	G1	0,590	152	1,3104	0,9026
600	60	640	600	160	G1	0,678	175	1,3121	1,0323
700	60	740	700	160	G1	0,765	197	1,3139	1,1541
800	60	840	800	160	G1	0,850	219	1,3156	1,2741
900	60	940	900	160	G1	0,960	241	1,3174	1,3928
1000	60	1040	1000	160	G1	1,040	262	1,3191	1,5036
1200	60	1240	1200	160	G1	1,200	305	1,3226	1,7267
1400	60	1440	1400	160	G1	1,380	348	1,3261	1,9436
1600	60	1640	1600	160	G1	1,575	390	1,3296	2,1488
1800	60	1840	1800	160	G1	1,750	432	1,3331	2,3478
2000	60	2040	2000	160	G1	1,950	475	1,3365	2,5466

Presiune maximă de operare: 600 kPa (6 bar)

Ecuția caracteristică a modelului $\Phi = K_m \Delta T^n$ (referință EN 442-1)

Valorile de eficiență termică, exprimate la ΔT 50K, respectă EN 442-2.

CULOARE: Alb RAL 9010

FURNITURĂ: Baterie de 3, 4, 5 elemente (350 ÷ 800) - Baterie de 2, 3 elemente (900 ÷ 2000)

Diafragma de apă este inclusă în ambalajul sistemului de fixare (accesoriul A 70).



Tehnica de ultimă generație și aspectul inovator, fără a pierde din tradiția și calitatea Fondital, reprezintă caracteristicile distinctive ale Calens Dual R Arredobagno. Funcționalitatea se combină cu liniile plăcute și armonioase, adecvată interioarelor moderne și stilate. Sunt disponibile opt modele.



Date tehnice

Modelul	Adâncime	Înălțime	Distanță față de centru	Lățime	Diametre	Capacitate apă	Greutate	Randament termic	Exponent	Coef.
	mm	mm	mm	mm	inci	litri	kg	W	n	K_m
8/450	40	800	450	490	G1	2,5	5,7	362	1,2266	2,9861
8/550	40	800	550	590	G1	2,8	6,3	423	1,2252	3,5087
12/450	40	1120	450	490	G1	3,6	8,3	509	1,2412	3,9652
12/550	40	1120	550	590	G1	4,1	9,1	602	1,2413	4,6872
15/450	40	1440	450	490	G1	4,6	10,7	640	1,1175	8,0822
15/550	40	1440	550	590	G1	5,2	11,6	748	1,2467	5,6963
19/450	40	1760	450	490	G1	5,7	13,4	791	1,2553	5,8268
19/550	40	1760	550	590	G1	6,6	14,5	932	1,2387	7,3298

Presiune maximă de operare: 600 kPa (6 bar)

Ecuția caracteristică a modelului $\Phi = Km \Delta T^n$ (referință EN 442-1)

Valorile de eficiență termică, exprimate la ΔT 50K, respectă EN 442-2.

CULOARE: Alb RAL 9010

ÎN DOTARE: Sistem de fixare și reducții



Fiind un radiator modular, Calens Dual R Arredoambiente reprezintă o soluție elegantă și funcțională care, datorită modularității practice, permite rezolvarea problemelor de spațiu în interioarele unde extinderea în adâncime este limitată. Sunt disponibile șapte modele.



Date tehnice

Modelul	Adâncime	Înălțime	Distanță față de centru	Lățime	Diametre	Capacitate apă	Greutate	Randament termic	Exponent	Coef.
	mm	(B) mm	(A) mm	mm	inci	litri/elem.	Kg/elem.	W/elem.	n	K_m
900	40	940	900	160	G1	0,94	1,90	173	1,2807	1,1534
1000	40	1040	1000	160	G1	1,02	2,20	191	1,3009	1,1767
1200	40	1240	1200	160	G1	1,23	2,33	226	1,2905	1,4533
1400	40	1440	1400	160	G1	1,42	2,64	260	1,2963	1,6315
1600	40	1640	1600	160	G1	1,60	3,03	295	1,2850	1,9377
1800	40	1840	1800	160	G1	1,82	3,34	326	1,2917	2,0829
2000	40	2040	2000	160	G1	1,93	3,60	358	1,3288	1,9803

Presiune maximă de operare: 600 kPa (6 bar)

Ecuția caracteristică a modelului $\Phi = K_m \Delta T^n$ (referință EN 442-1)

Valorile de eficiență termică, exprimate la ΔT 50K, respectă EN 442-2.

CULOARE: Alb RAL 9010

FURNITURĂ: Baterie de 2, 3 elemente

Diafragma de apă este inclusă în ambalajul sistemului de fixare (accesoriul A 71).



Creat pentru a răspunde celor mai noi exigențe ale locuinței dvs., Garda S/90 oferă soluții inteligente și flexibile. Caracteristica sa principală este proiectarea pe verticală, permițându-vă să valorificați chiar și spațiile cele mai înguste. Sunt disponibile șapte modele și poate fi asortat oricărui tip de interior.



Date tehnice

Modelul	Adâncime	Înălțime	Distanță față de centru	Lățime	Diametre	Capacitate apă	Greutate	Randament termic	Exponent	Coef.
	mm	(B) mm	(A) mm	mm	inci	litri/elem.	Kg/elem.	W/elem.	n	K_m
900	90	966	900	80	G1	0,43	1,96	182	1,3605	0,8886
1000	90	1066	1000	80	G1	0,47	2,20	195	1,3630	0,9426
1200	90	1266	1200	80	G1	0,55	2,50	223	1,3610	1,0864
1400	90	1466	1400	80	G1	0,62	2,80	250	1,3600	1,2227
1600	90	1666	1600	80	G1	0,70	3,00	275	1,3843	1,2260
1800	90	1866	1800	80	G1	0,78	3,40	300	1,3570	1,4846
2000	90	2066	2000	80	G1	0,86	3,80	324	1,3905	1,4083

Presiune maximă de operare: 1600 kPa (16 bar)

Ecuția caracteristică a modelului $\Phi = Km \Delta T^n$ (referință EN 442-1)

Valorile de eficiență termică, exprimate la ΔT 50K, respectă EN 442-2.

CULOARE: Alb RAL 9010

FURNITURĂ: Baterie de 3, 4, 5, 6 elemente

ÎN DOTARE: Diafragmă apă



Puterea, căldura și rafinamentul sunt caracteristicile ce scot în evidență seria Garda Dual 80, capabilă să se adapteze celor mai variate cerințe de stil și de spațiu. Fiind disponibile în variante de până la doi metri înălțime, produsele din această gamă pot fi prevăzute cu accesorii elegante, în diverse modele și pot transforma orice tip de ambient într-unul exclusiv.



Date tehnice

Modelul	Adâncime	Înălțime	Distanță față de centru	Lățime	Diametre	Capacitate apă	Greutate	Randament termic	Exponent	Coef.
	mm	(B) mm	(A) mm	mm	inci	litri/elem.	Kg/elem.	W/elem.	n	K_m
900	80	966	900	80	G1	0,47	1,88	175	1,3695	0,8217
1000	80	1066	1000	80	G1	0,52	2,00	189	1,3908	0,8198
1200	80	1266	1200	80	G1	0,60	2,32	215	1,3889	0,9391
1400	80	1466	1400	80	G1	0,70	2,61	241	1,3875	1,0585
1600	80	1666	1600	80	G1	0,79	2,91	266	1,3980	1,1213
1800	80	1866	1800	80	G1	0,88	3,22	288	1,3832	1,2864
2000	80	2066	2000	80	G1	0,96	3,56	310	1,3902	1,3473

Presiune maximă de operare: 1600 kPa (16 bar)

Ecuția caracteristică a modelului $\Phi = K_m \Delta T^n$ (referință EN 442-1)

Valorile de eficiență termică, exprimate la ΔT 50K, respectă EN 442-2.

CULOARE: Alb RAL 9010

FURNITURĂ: Baterie de 3, 4, 5, 6 elemente

ÎN DOTARE: Diafragmă apă

În dotarea radiatoarelor proprii, Fondital furnizează o linie completă de accesorii capabile să satisfacă orice exigențe ale instalației. Sunt disponibile robinete și bușoane de reținere de diverse forme și cu diverse finisaje pentru a fi utilizate cu orice tip de țevi, cu diametrul de racordare la radiator de 1/2", drepte sau în unghi.

Robineți și bușoane de reținere pentru radiatoare decorative

Robinet seria ALFA racord radiator 1/2"



Tip	Culoare Alb/Crom	Culoare Crom	Culoare Auriu
Descriere	Cod	Cod	Cod
Robinet în unghi cu racord pt. țevă de fier	8493051	8493052	8493053
Robinet drept cu racord pt. țevă de fier	8493061	8493062	8493063
Robinet retur în unghi cu racord pt. țevă de fier	8493031	8493032	8493033
Robinet retur drept cu racord pt. țevă de fier	8493041	8493042	8493043
Robinet în unghi cu racord pt. țevă din cupru/poliet./multistrat	8493151	8493152	8493153
Robinet drept cu racord pt. țevă din cupru/poliet./multistrat	8493161	8493162	8493163
Robinet retur în unghi cu racord pt. țevă din cupru/poliet./multistrat	8493131	8493132	8493133
Robinet retur drept cu racord pt. țevă din cupru/poliet./multistrat	8493141	8493142	8493143

Robineți furnizați fără racord

Robinet seria BETA racord radiator 1/2"



Tip	Culoare Alb/Crom	Culoare Crom
Descriere	Cod	Cod
Robinet în unghi cu racord pt. țevă de fier	8493351	8493352
Robinet drept cu racord pt. țevă de fier	8493361	8493362
Robinet retur în unghi cu racord pt. țevă de fier	8493531	8493532
Robinet retur drept cu racord pt. țevă de fier	8493541	8493542
Robinet în unghi cu racord pt. țevă din cupru/poliet./multistrat	8493451	8493452
Robinet drept cu racord pt. țevă din cupru/poliet./multistrat	8493461	8493462
Robinet retur în unghi cu racord pt. țevă din cupru/poliet./multistrat	8493631	8493632
Robinet retur drept cu racord pt. țevă din cupru/poliet./multistrat	8493641	8493642

Robineți furnizați fără racord

Robinet seria GAMMA racord radiator 1/2"



Tip	Culoare Alb/Crom	Culoare Crom
Descriere	Cod	Cod
Robinet în unghi cu racord pt. țevă de fier	8484351	8484352
Robinet drept cu racord pt. țevă de fier	8484361	8484362
Robinet retur în unghi cu racord pt. țevă de fier	8494531	8494532
Robinet retur drept cu racord pt. țevă de fier	8494541	8494542
Robinet în unghi cu racord pt. țevă din cupru/poliet./multistrat	8494451	8494452
Robinet drept cu racord pt. țevă din cupru/poliet./multistrat	8494461	8494462
Robinet retur în unghi cu racord pt. țevă din cupru/poliet./multistrat	8494631	8494632
Robinet retur drept cu racord pt. țevă din cupru/poliet./multistrat	8494641	8494642

Robineți furnizați fără racord

Racorduri pt. țevi din cupru pt. robineti din seriile ALFA și BETA

Dimensiune țevă (Ø mm)	Culoare Crom	Culoare Auriu
	Cod	Cod
10	849381210	849381310
12	849381212	849381312
14	849381214	849381314
15	849381215	849381315



Racorduri pt. țevi din polietilenă pt. robineti din seriile ALFA și BETA

Dimensiune țevă (Ø int. - Ø ext.)	Culoare Crom	Culoare Auriu
	Cod	Cod
12-16	849382212	849382312
13-18	849382213	849382313
14-18	849382214	849382314



Racorduri pt. țevi multistrat pt. robineti din seriile ALFA și BETA

Dimensiune țevă (Ø int. - Ø ext.)	Culoare Crom	Culoare Auriu
	Cod	Cod
10-14	849383210	849383310
12-16	8493832115	8493833115



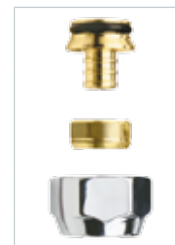
Racorduri pt. țevi din cupru pt. robineti din seriile GAMMA

Dimensiune țevă (Ø mm)	Culoare Crom
	Cod
10	849481210
12	849481212
14	849481214
15	849481215
16	849481216



Racorduri pt. țevi din polietilenă pt. robineti din seriile GAMMA

Dimensiune țevă (Ø int. - Ø ext.)	Culoare Crom
	Cod
12-16	849482212
13-18	482284913
14-18	849482214



Racorduri pt. țevi multistrat pt. robineti din seriile GAMMA

Dimensiune țevă (Ø int. - Ø ext.)	Culoare Crom
	Cod
10-14	849483210
12-16	8494832115



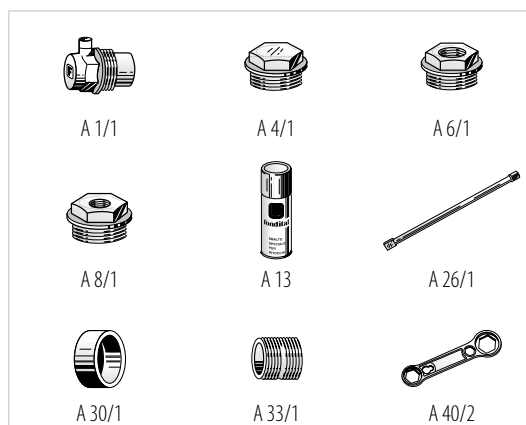
Cap termostatic pt. robineti din seriile BETA și GAMMA

Tip	Culoare Alb/Crom
	Cod
Cu senzor cu lichid	8480931



Accesorii comune tuturor modelelor de radiatoare

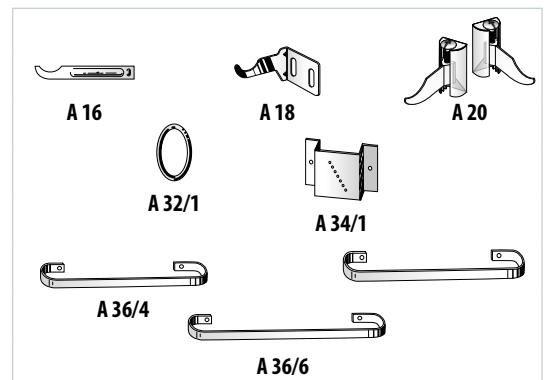
A 1/1	Aerisitoare automate cromate G1" DX sau SX
A 4/1	Dop închidere G1" DX sau SX
A 6/1	Reducție DX sau SX de la G1" la G 3/8" - G 1/2" - G 3/4"
A 8/1	Reducție DX sau SX de la G1" la G 1/4" - G 1/8"
A 13	Spray de retuș alb
A 26/1	Cheie pentru niplu
A 30/1	Dop din cauciuc (diafragmă apă)
A 33/1	Niplu 1" special pentru radiatoare extrudate
A 40/2	Cheie din plastic pentru dopuri și reducții



Accesorii specifice fiecărui model de radiator

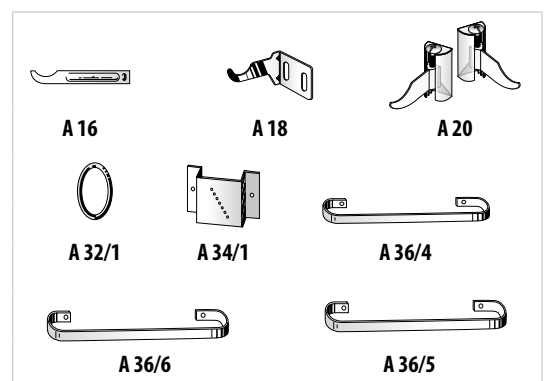
Garda S/90

A 16	Suport de prindere în perete
A 18	Suport de prindere în șuruburi DX și SX
A 20	Kit două suporturi reglabile și vopsite
A 32/1	Garnitură OR pentru nipluri, dopuri și reducții pentru seria Garda
A 34/1	Suport distanțator inferior
A 36/4	Suport prosoape pt. radiator Garda S/90 4 elemente alb RAL 9010
A 36/5	Suport prosoape pt. radiator Garda S/90 5 elemente alb RAL 9010
A 36/6	Suport prosoape pt. radiator Garda S/90 6 elemente alb RAL 9010



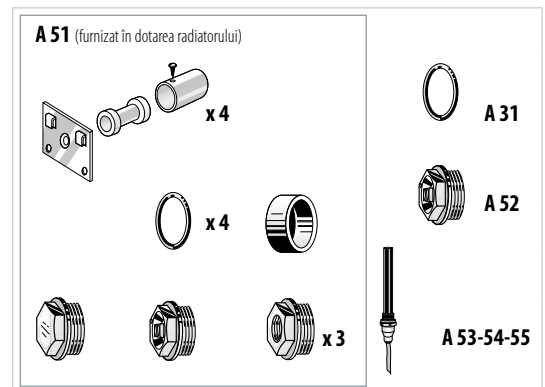
Garda Dual 80

A 16	Suport de prindere în perete
A 18	Suport de prindere în șuruburi DX și SX
A 20	Kit două suporturi reglabile și vopsite
A 32/1	Garnitură OR pentru nipluri, dopuri și reducții pentru seria Garda
A 34/1	Suport distanțator inferior
A 36/4	Suport prosoape pt. radiator Garda S/90 4 elemente alb RAL 9010
A 36/5	Suport prosoape pt. radiator Garda S/90 5 elemente alb RAL 9010
A 36/6	Suport prosoape pt. radiator Garda S/90 6 elemente alb RAL 9010



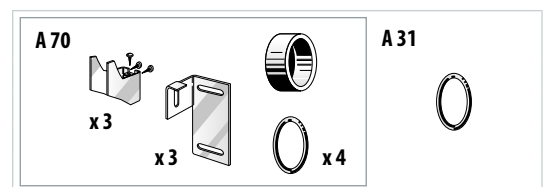
Dēcūs R și Calens Dual R Arredobagno

A 31	Garnitură OR pentru nipluri, dopuri și reducții Sistem de fixare în perete furnizat în dotarea radiatorului ce include: - 4 blocuri de fixare
A 51	- reducții - garnituri - Aerisitoare
A 52	Aerisitoare cromat G1/2" (furnizat în dotare)
A 53	Rezistență electrică pentru versiunea mixtă 350 W
A 54	Rezistență electrică pentru versiunea mixtă 500 W
A 55	Rezistență electrică pentru versiunea mixtă 850 W



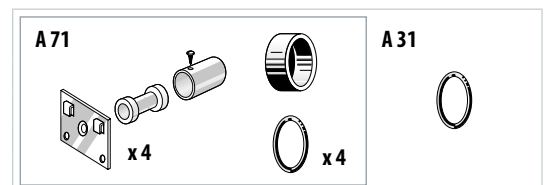
Dēcūs R Arredoambiente

A 31	Garnitură OR pentru niplu, bușoane și reducții
A 70	Sistem de fixare în perete ce include: - 3 mecanisme de fixare conform figurii - 1 Robinet retur din cauciuc (diafragmă apă) - 4 garnituri speciale O-RING



Calens Dual R Arredoambiente

A 31	Garnitură OR pentru niplu, bușoane și reducții
A 71	Sistem de fixare în perete ce include: - 4 blocuri de fixare conform figurii - 1 Robinet retur din cauciuc (diafragmă apă) - 4 garnituri speciale O-RING



Dimensionare și instalare

DIMENSIONAREA RADIATOARELOR

Pentru a stabili corect puterea termică utilă a radiatoarelor ce trebuie instalate în încăperile de încălzit, respectați normele în vigoare (legea 10-1-91 nr. 10 cu decretul aferent de punere în aplicare).

În stabilirea numărului de elemente și în forma fiecărei baterii este necesar să țineți cont de faptul că puterea termică nominală a acestora se raportează la un ΔT (diferența între temperatura medie a apei și temperatura ambiantă) de 50 K.

Se recomandă, totuși, pentru economisirea energiei și pentru îmbunătățirea confortului încăperilor, să se adopte pentru instalație un ΔT de referință de sub 50K (de exemplu un ΔT de 40 K), reducând temperatura de tur a apei.

Valoarea puterii termice utile a radiatoarelor pentru valori diferite ale ΔT se obține aplicând formula:

$$\Phi = K_m \times \Delta T^n$$

Exemplu: calculați puterea termică a unui element al radiatorului GardaS/90-Mod. 1800 cu temperatura apei: la intrare 65°C, la ieșire 55°C, și temperatura ambiantă 20°C.

$$\Delta T = [(temp.apă \text{ la intrare} + temp.apă \text{ la ieșire}) / 2] - temp. \text{ ambiantă} = [(65 + 55) / 2] - 20 = 40 \text{ K.}$$

$$\Phi (40K) = K_m \times \Delta T^n = 1,4846 \times (40)^{1,357} = 221,6 \text{ W}$$

Pentru un prim calcul aproximativ, valoarea puterii termice utile pentru diverse valori ale ΔT poate fi obținută și utilizând tabelul cu coeficienții de corecție, calculați pentru o valoare medie $n=1,3$: în acest caz, eroare în determinarea puterii termice utile este cuprinsă în limitele a $\pm 4\%$.

Utilizând coeficienții de corecție, puterea dorită se obține multiplicând valoarea puterii la $\Delta T=50$ K cu coeficientul corespunzător, la ΔT dorit:

$$\Phi (40 \text{ K}) = 300 \text{ W} \times 0,748 = 224,4 \text{ W}$$

În stabilirea numărului de elemente, luați în considerare faptul că în instalațiile cu intrare și ieșire a apei prin partea inferioară, sau în cazul instalațiilor cu robinet simplu sau dublu, din cauza distribuției apei prin radiator, valoarea puterii termice utile se poate reduce cu $10 \div 12\%$ în primul caz și până la 20% în următoarele două cazuri. Pentru instalațiile făcute sub glafuri, în nișe, sau mai rău, în cazul utilizării corpurilor de mobilă pentru mascarea radiatoarelor, reducerea valorii puterii termice utile poate ajunge până la $\div 12\%$.

INSTALAREA, UTILIZAREA ȘI ÎNTREȚINEREA RADIATOARELOR

Pentru proiectarea, instalarea, operarea și întreținerea instalațiilor de încălzire, respectați normele în vigoare.

Pentru instalare, țineți cont de următoarele:

- radiatoarele pot fi utilizate în instalații cu apă caldă și vapori (temperatură maximă de 120°C);
- presiunea maximă de operare este de 6 bar (600 kPa);
- radiatoarele trebuie instalate astfel încât să se garanteze următoarele distanțe minime:
 - față de pardoseală cm. 12
 - față de peretele din spate cm. 2 \div 5
 - față de eventuala nișă sau glaf cm. 10;
- în cazul în care peretele din spate nu este suficient izolat, asigurați o izolație suplimentară cu scopul de a limita pe cât posibil pierderile de căldură către exterior;

- fiecare radiator trebuie dotat cu un Aerisitoare, preferabil automat (mai ales în cazul în care este esențial să se izoleze radiatorul de instalație);
- valoarea pH-ului apei trebuie să fie cuprinsă între 7 și 8 și, în plus, apa nu trebuie să aibă caracteristici corozive față de metale, în general;
- norma UNI CTI 8065/89 - Tratarea apelor în instalațiile termice de uz casnic - stabilește și definește caracteristicile chimice și chimico-fizice pe care trebuie să le aibă apele utilizate în instalațiile termice de uz casnic, în special "... în scopul optimizării randamentului și siguranței acestora, pentru a le conserva în timp, pentru a asigura durata și corectitudinea în funcționare și a aparatelor auxiliare pentru a reduce la minim consumul de energie, integrând astfel legile și normele în vigoare;...".

Respectarea acestei norme este obligatorie, prin lege (legea 5/3/90 nr. 46, DPR 28/8/93 nr. 412, DPR 21/12/99 Nr. 551).

Acționați în acest sens utilizând produse specifice potrivite, de exemplu, CILLIT HS 23 Combi sau SENTINEL X 100.

Pentru utilizarea radiatorului, amintiți-vă următoarele:

- pentru curățarea suprafețelor nu utilizați niciodată produse abrazive;
- nu utilizați umidificatori din material poros, de tipul teracotei;
- evitați izolarea radiatorului de instalație închizând complet robinetul;
- în cazul în care este necesară dezaerarea radiatorului cu o frecvență mare, semnalati această anomalie la instalație de încălzire și adresați-vă unui tehnician de încredere sau direct oficiului tehnic al producătorului.

Valori ale coeficienților de corecție pentru ΔT diferit de 50 K calculate pentru $n=1,3$

ΔT	0°C	1°C	2°C	3°C	4°C	5°C	6°C	7°C	8°C	9°C
30	0,515	0,537	0,560	0,583	0,606	0,629	0,652	0,676	0,700	0,724
40	0,748	0,773	0,797	0,822	0,847	0,872	0,897	0,923	0,948	0,974
50	1,000	1,026	1,052	1,079	1,105	1,132	1,159	1,186	1,213	1,240
60	1,267	1,267	1,323	1,350	1,378	1,406	1,435	1,463	1,491	1,520
70	1,549	1,578	1,606	1,636	1,665	1,649	1,723	1,753	1,783	1,812

Producătorul își rezervă dreptul de a aduce modificările pe care le consideră necesare, fără obligația de notificare prealabilă.

fondital

BE INNOVATIVE ● ○ ●

FONDITAL S.p.A.

25079 VOBARNO (Brescia) Italia

Via Cerreto, 40 - Tel. +39 0365 878.31 - Fax +39 0365 878.524

e mail: info@fondital.it - www.fondital.com

**COMPANY WITH
QUALITY SYSTEM
CERTIFIED BY DNV**
= ISO 9001 =

Uff. Pub. Fondital - CTC 03 E 024 - 01 Aprile 2014 (1.000 - 04/2014)

