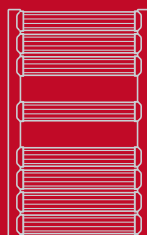


# fondital

BE INNOVATIVE ● ○ ●



MADE IN ITALY



**CATALOG GENERAL**  
Radiatoare decorative

E 024-01

**RO**

FONDITAL proiectează și produce integral sisteme de încălzire. Lider de piață la nivel internațional, compania bresciană este recunoscută pentru excelența produselor sale și pentru inovația permanentă.

Cei 750 angajați actuali, alături de poziția sa de top la nivel mondial în producția de sisteme de încălzire și cei 45.000 mp ai noului sediu din Carpeneda (BS) destinat depozitării și producției de centrale reprezintă cifre și fapte ce vorbesc despre o realitate dinamică, în continuă expansiune, atentă la provocările pieței și capabilă să anticipeze scenariile globale.

FONDITAL propune o gamă completă de sisteme de încălzire, ce include radiatoare din aluminiu turnat sub presiune, radiatoare decorative din aluminiu extrudat, radiatoare și convectoare pe gaz, radiatoare electrice, centrale de perete și cu fixare pe sol, panouri solare și module fotovoltaice. Fiecare produs este supus unor controale interne riguroase ce garantează cel mai ridicat nivel posibil de calitate, fără a afecta timpul până la lansare.

Caracteristicile și structura rețelei de vânzări și capacitatea crescută de producție au permis FONDITAL să ocupe o poziție fruntașă pe plan mondial pe piața sistemelor de încălzire încă din 1970, ținând mereu cont de cerințele clienților.

Grupul Fondital se află într-o continuă dezvoltare și datorită investițiilor masive dedicate creării noii unități de producție și logistică din Carpeneda (imaginea alăturată), destinată producției de centrale și noilor radiatoare electrice.

## Unitățile de producție



1

### 1 FONDITAL - Carpeneda 1

Via Provinciale, 49  
25079 Carpeneda di Vobarno (Brescia) Italia

Suprafață totală m<sup>2</sup> 131.000  
Suprafață construită m<sup>2</sup> 32.500



2

### 2 FONDITAL - Vestone 1

Via Mocenigo, 123  
25078 Vestone (Brescia) Italia

Suprafață totală m<sup>2</sup> 43.100  
Suprafață construită m<sup>2</sup> 16.250



3

### 3 FONDITAL - Vestone 2

Via Mocenigo, 125  
25078 Vestone (Brescia) Italia

Suprafață totală m<sup>2</sup> 9.500  
Suprafață construită m<sup>2</sup> 7.710



4

### 4 FONDITAL - Sabbio Chiese

Via XX Settembre, 39  
25070 Sabbio Chiese (Brescia) Italia

Suprafață totală m<sup>2</sup> 3.600  
Suprafață construită m<sup>2</sup> 3.470



5

### 5 FONDITAL - Carpeneda 2

Via Cerreto, 40  
25079 Vobarno (Brescia) Italia

Suprafață totală m<sup>2</sup> 75.695  
Suprafață construită m<sup>2</sup> 21.445  
Suprafață utilă de producție m<sup>2</sup> 45.500



# Radiatoare cu temperatură scăzută a apei



Radiatoarele din aluminiu Fondital sunt recomandate în special pentru utilizarea "cu temperatură scăzută", adică pentru funcționarea cu temperatura apei de încălzire în jurul valorii de 50°C, valoare ce vă permite valorificarea optimă a centralelor moderne în condensare.

Funcționarea radiatoarelor din aluminiu la temperatură scăzută permite, pe lângă bine-cunoscutele avantaje de rapiditate de răspuns, și o mai bună valorificare a sistemului, un randament crescut și un confort optim comparabil cu cel al sistemelor de încălzire prin pardoseală, dar cu o cheltuială mai mică de instalare și o mai mare flexibilitate în utilizare.

## Temperatură scăzută înseamnă:

- costuri de încălzire mai mici
- confort crescut
- circulare redusă a pulberilor
- temperatură uniformă în încăpere



# Radiatoare decorative Fondital: inovație, tradiție, căldură și design.

Datorită armoniei și delicateții formelor, radiatoarele se transformă în elemente de decor, pentru un maxim de frumusețe și confort. Născute din experiența și tehnologia Fondital, radiatoarele decorative sunt produse de înaltă calitate, avangardiste din punct de vedere tehnologic, în linie cu tradiția noastră. Ideale pentru a personaliza orice proiect, indiferent de spațiul disponibil, acestea sunt propuse și ca soluții ce pot fi îmbinate între ele din punct de vedere estetic pentru a încălzi diverse interioare într-o armonie a formelor. Fabricate din aliaj de aluminiu, cu o garanție de zece ani, sunt testate la o presiune de 9 bari.



## Radiatoare decorative pentru baie

---



Dăcș R Arredobagno

pag. 6



Calens Dual R Arredobagno

pag. 7

## Radiatoare decorative

---



Dăcș R Arredoambiente

pag. 8



Calens Dual R Arredoambiente

pag. 9



Garda S/90

pag. 10



Garda Dual 80

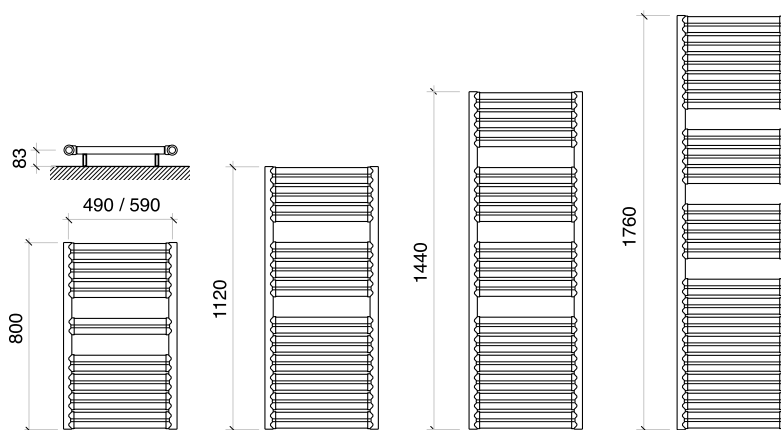
pag. 11

## Accesorii

pag. 12



Radiator pentru baie, Decus R Arredobagno este caracterizat de un design original și forme neobișnuite, ce îi permit să răspundă celor mai particulare cerințe de gust și stil. Linia Decus R garantează căldura potrivită pentru încăpări de orice dimensiune.



## Date tehnice

Modelul	Adâncime	Înălțime	Distanță față de centru	Lățime	Diametre	Capacitate apă	Exponent	Coefficient	Coef.
	mm	mm	mm	mm	inci	litri	W	n	$K_m$
<b>8/450</b>	40	800	450	490	G1	2,5	<b>363</b>	1,2207	3,0609
<b>8/550</b>	40	800	550	590	G1	2,9	<b>423</b>	1,2297	3,4475
<b>12/450</b>	40	1120	450	490	G1	3,8	<b>506</b>	1,2469	3,8517
<b>12/550</b>	40	1120	550	590	G1	4,2	<b>607</b>	1,2475	4,6073
<b>15/450</b>	40	1440	450	490	G1	4,6	<b>643</b>	1,2492	4,8494
<b>15/550</b>	40	1440	550	590	G1	5,3	<b>763</b>	1,2397	5,9716
<b>19/450</b>	40	1760	450	490	G1	5,8	<b>796</b>	1,2462	6,0784
<b>19/550</b>	40	1760	550	590	G1	6,7	<b>933</b>	1,2494	7,0312

**Presiune maximă de operare: 600 kPa (6 bar)**

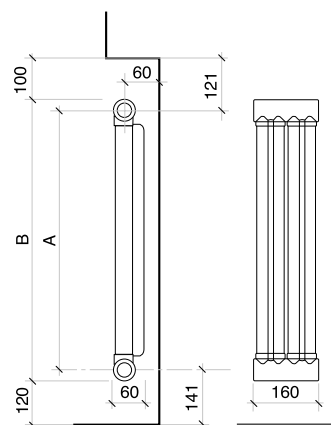
Ecuția caracteristică a modelului  $\Phi = K_m \Delta T^n$  (referință EN 442-1)

Valorile de eficiență termică, exprimate la  $\Delta T$  50K, respectă EN 442-2.

**CULOARE:** Alb RAL 9010

**ÎN DOTARE:** Sistem de fixare și reducții

Putând fi utilizat în orice încăpere din casă, Deçus R Arredoambiente este caracterizat de un studiu atent al esteticii, de inovația adusă soluției tehnice și decorative. Toate acestea se combină într-un radiator de ultimă generație, puternic și elegant. Fabricat cu distanța între axe de la 350 mm până la 2 metri, este furnizat cu un număr variabil de elemente, la rândul lor, modulare.



## Date tehnice

Modelul	Adâncime	Înălțime	Distanță față de centru	Lățime	Diametre	Capacitate apă	Randament termic	Exponent	Coef.
	mm	(B) mm	(A) mm	mm	inci	litri/elem.	W/elem.	n	$K_m$
<b>350</b>	60	390	350	160	G1	0,480	<b>117</b>	1,3078	0,7019
<b>500</b>	60	540	500	160	G1	0,590	<b>152</b>	1,3104	0,9026
<b>600</b>	60	640	600	160	G1	0,678	<b>175</b>	1,3121	1,0323
<b>700</b>	60	740	700	160	G1	0,765	<b>197</b>	1,3139	1,1541
<b>800</b>	60	840	800	160	G1	0,850	<b>219</b>	1,3156	1,2741
<b>900</b>	60	940	900	160	G1	0,960	<b>241</b>	1,3174	1,3928
<b>1000</b>	60	1040	1000	160	G1	1,040	<b>262</b>	1,3191	1,5036
<b>1200</b>	60	1240	1200	160	G1	1,200	<b>305</b>	1,3226	1,7267
<b>1400</b>	60	1440	1400	160	G1	1,380	<b>348</b>	1,3261	1,9436
<b>1600</b>	60	1640	1600	160	G1	1,575	<b>390</b>	1,3296	2,1488
<b>1800</b>	60	1840	1800	160	G1	1,750	<b>432</b>	1,3331	2,3478
<b>2000</b>	60	2040	2000	160	G1	1,950	<b>475</b>	1,3365	2,5466

### Presiune maximă de operare: 600 kPa (6 bar)

Ecuția caracteristică a modelului  $\Phi = K_m \Delta T^n$  (referință EN 442-1)

Valorile de eficiență termică, exprimate la  $\Delta T$  50K, respectă EN 442-2.

**CULOARE:** Alb RAL 9010

**FURNITURĂ:** Baterie de 3, 4, 5 elemente (350 ÷ 800) - Baterie de 2, 3 elemente (900 ÷ 2000)

**Diafragma de apă este inclusă în ambalajul sistemului de fixare (accesoriul A 70).**



Tehnica de ultimă generație și aspectul inovator, fără a pierde din tradiția și calitatea Fondital, reprezintă caracteristicile distinctive ale Calens Dual R Arredobagno. Funcționalitatea se combină cu liniile plăcute și armonioase, adecvată interioarelor moderne și stilate. Sunt disponibile opt modele.



## Date tehnice

Modelul	Adâncime	Înălțime	Distanță față de centru	Lățime	Diametre	Capacitate apă	Greutate	Randament termic	Exponent	Coef.
	mm	mm	mm	mm	inci	litri	kg	W	n	$K_m$
<b>8/450</b>	40	800	450	490	G1	2,5	5,7	<b>362</b>	1,2266	2,9861
<b>8/550</b>	40	800	550	590	G1	2,8	6,3	<b>423</b>	1,2252	3,5087
<b>12/450</b>	40	1120	450	490	G1	3,6	8,3	<b>509</b>	1,2412	3,9652
<b>12/550</b>	40	1120	550	590	G1	4,1	9,1	<b>602</b>	1,2413	4,6872
<b>15/450</b>	40	1440	450	490	G1	4,6	10,7	<b>640</b>	1,1175	8,0822
<b>15/550</b>	40	1440	550	590	G1	5,2	11,6	<b>748</b>	1,2467	5,6963
<b>19/450</b>	40	1760	450	490	G1	5,7	13,4	<b>791</b>	1,2553	5,8268
<b>19/550</b>	40	1760	550	590	G1	6,6	14,5	<b>932</b>	1,2387	7,3298

### Presiune maximă de operare: 600 kPa (6 bar)

Ecuția caracteristică a modelului  $\Phi = Km \Delta T^n$  (referință EN 442-1)

Valorile de eficiență termică, exprimate la  $\Delta T$  50K, respectă EN 442-2.

**CULOARE:** Alb RAL 9010

**ÎN DOTARE:** Sistem de fixare și reducții





Fiind un radiator modular, Calens Dual R Arredoambiente reprezintă o soluție elegantă și funcțională care, datorită modularității practice, permite rezolvarea problemelor de spațiu în interioarele unde extinderea în adâncime este limitată. Sunt disponibile șapte modele.



## Date tehnice

Modelul	Adâncime	Înălțime	Distanță față de centru	Lățime	Diametre	Capacitate apă	Greutate	Randament termic	Exponent	Coef.
	mm	(B) mm	(A) mm	mm	inci	litri/elem.	Kg/elem.	W/elem.	n	$K_m$
<b>900</b>	40	940	900	160	G1	0,94	1,90	<b>173</b>	1,2807	1,1534
<b>1000</b>	40	1040	1000	160	G1	1,02	2,20	<b>191</b>	1,3009	1,1767
<b>1200</b>	40	1240	1200	160	G1	1,23	2,33	<b>226</b>	1,2905	1,4533
<b>1400</b>	40	1440	1400	160	G1	1,42	2,64	<b>260</b>	1,2963	1,6315
<b>1600</b>	40	1640	1600	160	G1	1,60	3,03	<b>295</b>	1,2850	1,9377
<b>1800</b>	40	1840	1800	160	G1	1,82	3,34	<b>326</b>	1,2917	2,0829
<b>2000</b>	40	2040	2000	160	G1	1,93	3,60	<b>358</b>	1,3288	1,9803

**Presiune maximă de operare: 600 kPa (6 bar)**

Ecuția caracteristică a modelului  $\Phi = K_m \Delta T^n$  (referință EN 442-1)

Valorile de eficiență termică, exprimate la  $\Delta T$  50K, respectă EN 442-2.

**CULOARE:** Alb RAL 9010

**FURNITURĂ:** Baterie de 2, 3 elemente

**Diafragma de apă este inclusă în ambalajul sistemului de fixare (accesoriul A 71).**



Creat pentru a răspunde celor mai noi exigențe ale locuinței dvs., Garda S/90 oferă soluții inteligente și flexibile. Caracteristica sa principală este proiectarea pe verticală, permițându-vă să valorificați chiar și spațiile cele mai înguste. Sunt disponibile șapte modele și poate fi asortat oricărui tip de interior.



## Date tehnice

Modelul	Adâncime	Înălțime	Distanță față de centru	Lățime	Diametre	Capacitate apă	Greutate	Randament termic	Exponent	Coef.
	mm	(B) mm	(A) mm	mm	inci	litri/elem.	Kg/elem.	W/elem.	n	$K_m$
<b>900</b>	90	966	900	80	G1	0,43	1,96	<b>182</b>	1,3605	0,8886
<b>1000</b>	90	1066	1000	80	G1	0,47	2,20	<b>195</b>	1,3630	0,9426
<b>1200</b>	90	1266	1200	80	G1	0,55	2,50	<b>223</b>	1,3610	1,0864
<b>1400</b>	90	1466	1400	80	G1	0,62	2,80	<b>250</b>	1,3600	1,2227
<b>1600</b>	90	1666	1600	80	G1	0,70	3,00	<b>275</b>	1,3843	1,2260
<b>1800</b>	90	1866	1800	80	G1	0,78	3,40	<b>300</b>	1,3570	1,4846
<b>2000</b>	90	2066	2000	80	G1	0,86	3,80	<b>324</b>	1,3905	1,4083

**Presiune maximă de operare: 1600 kPa (16 bar)**

Ecuția caracteristică a modelului  $\Phi = Km \Delta T^n$  (referință EN 442-1)

Valorile de eficiență termică, exprimate la  $\Delta T$  50K, respectă EN 442-2.

**CULOARE:** Alb RAL 9010

**FURNITURĂ:** Baterie de 3, 4, 5, 6 elemente

**ÎN DOTARE:** Diafragmă apă



Puterea, căldura și rafinamentul sunt caracteristicile ce scot în evidență seria Garda Dual 80, capabilă să se adapteze celor mai variate cerințe de stil și de spațiu. Fiind disponibile în variante de până la doi metri înălțime, produsele din această gamă pot fi prevăzute cu accesorii elegante, în diverse modele și pot transforma orice tip de ambient într-unul exclusiv.



## Date tehnice

Modelul	Adâncime	Înălțime	Distanță față de centru	Lățime	Diametre	Capacitate apă	Greutate	Randament termic	Exponent	Coef.
	mm	(B) mm	(A) mm	mm	inchi	litri/elem.	Kg/elem.	W/elem.	n	$K_m$
<b>900</b>	80	966	900	80	G1	0,47	1,88	<b>175</b>	1,3695	0,8217
<b>1000</b>	80	1066	1000	80	G1	0,52	2,00	<b>189</b>	1,3908	0,8198
<b>1200</b>	80	1266	1200	80	G1	0,60	2,32	<b>215</b>	1,3889	0,9391
<b>1400</b>	80	1466	1400	80	G1	0,70	2,61	<b>241</b>	1,3875	1,0585
<b>1600</b>	80	1666	1600	80	G1	0,79	2,91	<b>266</b>	1,3980	1,1213
<b>1800</b>	80	1866	1800	80	G1	0,88	3,22	<b>288</b>	1,3832	1,2864
<b>2000</b>	80	2066	2000	80	G1	0,96	3,56	<b>310</b>	1,3902	1,3473

### Presiune maximă de operare: 1600 kPa (16 bar)

Ecuția caracteristică a modelului  $\Phi = K_m \Delta T^n$  (referință EN 442-1)

Valorile de eficiență termică, exprimate la  $\Delta T$  50K, respectă EN 442-2.

**CULOARE:** Alb RAL 9010

**FURNITURĂ:** Baterie de 3, 4, 5, 6 elemente

**ÎN DOTARE:** Diafragmă apă

În dotarea radiatoarelor proprii, Fondital furnizează o linie completă de accesorii capabile să satisfacă orice exigențe ale instalației. Sunt disponibile robinete și bușoane de reținere de diverse forme și cu diverse finisaje pentru a fi utilizate cu orice tip de țevi, cu diametrul de racordare la radiator de 1/2", drepte sau în unghi.

## Robineți și bușoane de reținere pentru radiatoare decorative

### Robinet seria ALFA racord radiator 1/2"



Tip	Culoare Alb/Crom	Culoare Crom	Culoare Auriu
Descriere	Cod	Cod	Cod
Robinet în unghi cu racord pt. țeavă de fier	<b>8493051</b>	<b>8493052</b>	<b>8493053</b>
Robinet drept cu racord pt. țeavă de fier	<b>8493061</b>	<b>8493062</b>	<b>8493063</b>
Robinet retur în unghi cu racord pt. țeavă de fier	<b>8493031</b>	<b>8493032</b>	<b>8493033</b>
Robinet retur drept cu racord pt. țeavă de fier	<b>8493041</b>	<b>8493042</b>	<b>8493043</b>
Robinet în unghi cu racord pt. țeavă din cupru/poliet./multistrat	<b>8493151</b>	<b>8493152</b>	<b>8493153</b>
Robinet drept cu racord pt. țeavă din cupru/poliet./multistrat	<b>8493161</b>	<b>8493162</b>	<b>8493163</b>
Robinet retur în unghi cu racord pt. țeavă din cupru/poliet./multistrat	<b>8493131</b>	<b>8493132</b>	<b>8493133</b>
Robinet retur drept cu racord pt. țeavă din cupru/poliet./multistrat	<b>8493141</b>	<b>8493142</b>	<b>8493143</b>

Robineți furnizați fără racord

### Robinet seria BETA racord radiator 1/2"



Tip	Culoare Alb/Crom	Culoare Crom
Descriere	Cod	Cod
Robinet în unghi cu racord pt. țeavă de fier	<b>8493351</b>	<b>8493352</b>
Robinet drept cu racord pt. țeavă de fier	<b>8493361</b>	<b>8493362</b>
Robinet retur în unghi cu racord pt. țeavă de fier	<b>8493531</b>	<b>8493532</b>
Robinet retur drept cu racord pt. țeavă de fier	<b>8493541</b>	<b>8493542</b>
Robinet în unghi cu racord pt. țeavă din cupru/poliet./multistrat	<b>8493451</b>	<b>8493452</b>
Robinet drept cu racord pt. țeavă din cupru/poliet./multistrat	<b>8493461</b>	<b>8493462</b>
Robinet retur în unghi cu racord pt. țeavă din cupru/poliet./multistrat	<b>8493631</b>	<b>8493632</b>
Robinet retur drept cu racord pt. țeavă din cupru/poliet./multistrat	<b>8493641</b>	<b>8493642</b>

Robineți furnizați fără racord

### Robinet seria GAMMA racord radiator 1/2"



Tip	Culoare Alb/Crom	Culoare Crom
Descriere	Cod	Cod
Robinet în unghi cu racord pt. țeavă de fier	<b>8484351</b>	<b>8484352</b>
Robinet drept cu racord pt. țeavă de fier	<b>8484361</b>	<b>8484362</b>
Robinet retur în unghi cu racord pt. țeavă de fier	<b>8494531</b>	<b>8494532</b>
Robinet retur drept cu racord pt. țeavă de fier	<b>8494541</b>	<b>8494542</b>
Robinet în unghi cu racord pt. țeavă din cupru/poliet./multistrat	<b>8494451</b>	<b>8494452</b>
Robinet drept cu racord pt. țeavă din cupru/poliet./multistrat	<b>8494461</b>	<b>8494462</b>
Robinet retur în unghi cu racord pt. țeavă din cupru/poliet./multistrat	<b>8494631</b>	<b>8494632</b>
Robinet retur drept cu racord pt. țeavă din cupru/poliet./multistrat	<b>8494641</b>	<b>8494642</b>

Robineți furnizați fără racord

Racorduri pt. țevi din cupru pt. robineti din seriile ALFA și BETA

Dimensiune țevă (Ø mm)	Culoare Crom	Culoare Auriu
	Cod	Cod
10	<b>849381210</b>	<b>849381310</b>
12	<b>849381212</b>	<b>849381312</b>
14	<b>849381214</b>	<b>849381314</b>
15	<b>849381215</b>	<b>849381315</b>



Racorduri pt. țevi din polietilenă pt. robineti din seriile ALFA și BETA

Dimensiune țevă (Ø int. - Ø ext.)	Culoare Crom	Culoare Auriu
	Cod	Cod
12-16	<b>849382212</b>	<b>849382312</b>
13-18	<b>849382213</b>	<b>849382313</b>
14-18	<b>849382214</b>	<b>849382314</b>



Racorduri pt. țevi multistrat pt. robineti din seriile ALFA și BETA

Dimensiune țevă (Ø int. - Ø ext.)	Culoare Crom	Culoare Auriu
	Cod	Cod
10-14	<b>849383210</b>	<b>849383310</b>
12-16	<b>8493832115</b>	<b>8493833115</b>



Racorduri pt. țevi din cupru pt. robineti din seriile GAMMA

Dimensiune țevă (Ø mm)	Culoare Crom
	Cod
10	<b>849481210</b>
12	<b>849481212</b>
14	<b>849481214</b>
15	<b>849481215</b>
16	<b>849481216</b>



Racorduri pt. țevi din polietilenă pt. robineti din seriile GAMMA

Dimensiune țevă (Ø int. - Ø ext.)	Culoare Crom
	Cod
12-16	<b>849482212</b>
13-18	<b>482284913</b>
14-18	<b>849482214</b>



Racorduri pt. țevi multistrat pt. robineti din seriile GAMMA

Dimensiune țevă (Ø int. - Ø ext.)	Culoare Crom
	Cod
10-14	<b>849483210</b>
12-16	<b>8494832115</b>



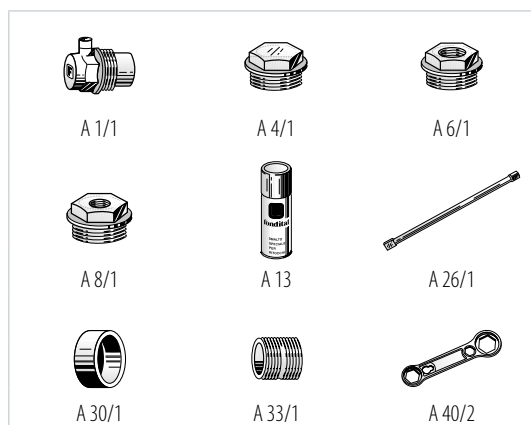
Cap termostatic pt. robineti din seriile BETA și GAMMA

Tip	Culoare Alb/Crom
	Cod
Cu senzor cu lichid	<b>8480931</b>



## Accesorii comune tuturor modelelor de radiatoare

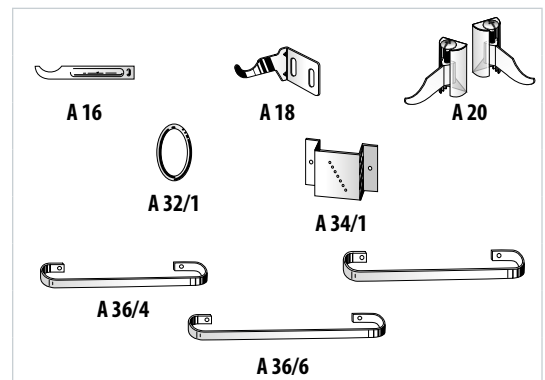
<b>A 1/1</b>	Aerisitoare automate cromate G1" DX sau SX
<b>A 4/1</b>	Dop închidere G1" DX sau SX
<b>A 6/1</b>	Reducție DX sau SX de la G1" la G 3/8" - G 1/2" - G 3/4"
<b>A 8/1</b>	Reducție DX sau SX de la G1" la G 1/4" - G 1/8"
<b>A 13</b>	Spray de retuș alb
<b>A 26/1</b>	Cheie pentru niplu
<b>A 30/1</b>	Dop din cauciuc (diafragmă apă)
<b>A 33/1</b>	Niplu 1" special pentru radiatoare extrudate
<b>A 40/2</b>	Cheie din plastic pentru dopuri și reducții



## Accesorii specifice fiecărui model de radiator

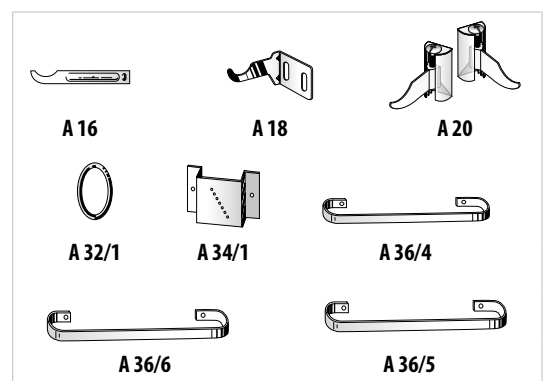
### Garda S/90

<b>A 16</b>	Suport de prindere în perete
<b>A 18</b>	Suport de prindere în șuruburi DX și SX
<b>A 20</b>	Kit două suporturi reglabile și vopsite
<b>A 32/1</b>	Garnitură OR pentru nipluri, dopuri și reducții pentru seria Garda
<b>A 34/1</b>	Suport distanțator inferior
<b>A 36/4</b>	Suport prosoape pt. radiator Garda S/90 4 elemente alb RAL 9010
<b>A 36/5</b>	Suport prosoape pt. radiator Garda S/90 5 elemente alb RAL 9010
<b>A 36/6</b>	Suport prosoape pt. radiator Garda S/90 6 elemente alb RAL 9010



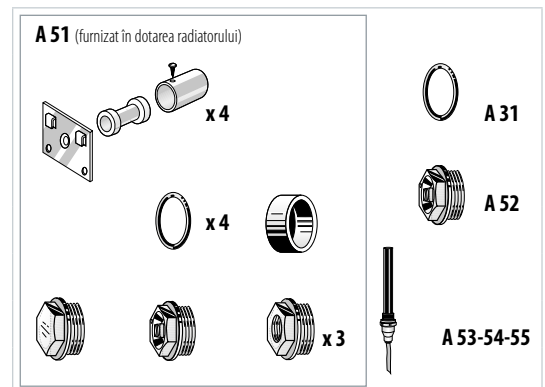
### Garda Dual 80

<b>A 16</b>	Suport de prindere în perete
<b>A 18</b>	Suport de prindere în șuruburi DX și SX
<b>A 20</b>	Kit două suporturi reglabile și vopsite
<b>A 32/1</b>	Garnitură OR pentru nipluri, dopuri și reducții pentru seria Garda
<b>A 34/1</b>	Suport distanțator inferior
<b>A 36/4</b>	Suport prosoape pt. radiator Garda S/90 4 elemente alb RAL 9010
<b>A 36/5</b>	Suport prosoape pt. radiator Garda S/90 5 elemente alb RAL 9010
<b>A 36/6</b>	Suport prosoape pt. radiator Garda S/90 6 elemente alb RAL 9010



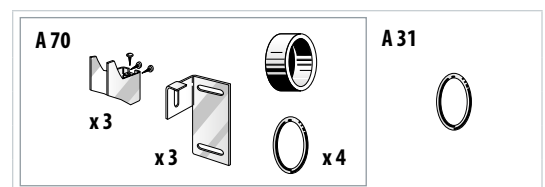
### Dēcūs R și Calens Dual R Arredobagno

<b>A 31</b>	Garnitură OR pentru nipluri, dopuri și reducții Sistem de fixare în perete furnizat în dotarea radiatorului ce include: - 4 blocuri de fixare
<b>A 51</b>	- reducții - garnituri - Aerisitoare
<b>A 52</b>	Aerisitoare cromat G1/2" (furnizat în dotare)
<b>A 53</b>	Rezistență electrică pentru versiunea mixtă 350 W
<b>A 54</b>	Rezistență electrică pentru versiunea mixtă 500 W
<b>A 55</b>	Rezistență electrică pentru versiunea mixtă 850 W



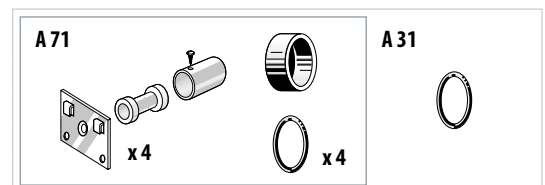
### Dēcūs R Arredoambiente

<b>A 31</b>	Garnitură OR pentru niplu, bușoane și reducții
<b>A 70</b>	Sistem de fixare în perete ce include: - 3 mecanisme de fixare conform figurii - 1 Robinet retur din cauciuc (diafragmă apă) - 4 garnituri speciale O-RING



### Calens Dual R Arredoambiente

<b>A 31</b>	Garnitură OR pentru niplu, bușoane și reducții
<b>A 71</b>	Sistem de fixare în perete ce include: - 4 blocuri de fixare conform figurii - 1 Robinet retur din cauciuc (diafragmă apă) - 4 garnituri speciale O-RING



## Dimensionare și instalare

### DIMENSIONAREA RADIATOARELOR

Pentru a stabili corect puterea termică utilă a radiatoarelor ce trebuie instalate în încăperile de încălzit, respectați normele în vigoare (legea 10-1-91 nr. 10 cu decretul aferent de punere în aplicare).

În stabilirea numărului de elemente și în forma fiecărei baterii este necesar să țineți cont de faptul că puterea termică nominală a acestora se raportează la un  $\Delta T$  (diferența între temperatura medie a apei și temperatura ambiantă) de 50 K.

Se recomandă, totuși, pentru economisirea energiei și pentru îmbunătățirea confortului încăperilor, să se adopte pentru instalație un  $\Delta T$  de referință de sub 50K (de exemplu un  $\Delta T$  de 40 K), reducând temperatura de tur a apei.

Valoarea puterii termice utile a radiatoarelor pentru valori diferite ale  $\Delta T$  se obține aplicând formula:

$$\Phi = K_m \times \Delta T^n$$

Exemplu: calculați puterea termică a unui element al radiatorului GardaS/90-Mod. 1800 cu temperatura apei: la intrare 65°C, la ieșire 55°C, și temperatura ambiantă 20°C.

$$\Delta T = [(temp.apă \text{ la intrare} + temp.apă \text{ la ieșire}) / 2] - temp. \text{ ambiantă} = [(65 + 55) / 2] - 20 = 40 \text{ K.}$$

$$\Phi (40K) = K_m \times \Delta T^n = 1,4846 \times (40)^{1,357} = 221,6 \text{ W}$$

Pentru un prim calcul aproximativ, valoarea puterii termice utile pentru diverse valori ale  $\Delta T$  poate fi obținută și utilizând tabelul cu coeficienții de corecție, calculați pentru o valoare medie  $n=1,3$ : în acest caz, eroare în determinarea puterii termice utile este cuprinsă în limitele a  $\pm 4\%$ .

Utilizând coeficienții de corecție, puterea dorită se obține multiplicând valoarea puterii la  $\Delta T=50$  K cu coeficientul corespunzător, la  $\Delta T$  dorit:

$$\Phi (40 \text{ K}) = 300 \text{ W} \times 0,748 = 224,4 \text{ W}$$

În stabilirea numărului de elemente, luați în considerare faptul că în instalațiile cu intrare și ieșire a apei prin partea inferioară, sau în cazul instalațiilor cu robinet simplu sau dublu, din cauza distribuției apei prin radiator, valoarea puterii termice utile se poate reduce cu  $10 \div 12\%$  în primul caz și până la  $20\%$  în următoarele două cazuri. Pentru instalațiile făcute sub glafuri, în nișe, sau mai rău, în cazul utilizării corpurilor de mobilă pentru mascarea radiatoarelor, reducerea valorii puterii termice utile poate ajunge până la  $\div 12\%$ .

### INSTALAREA, UTILIZAREA ȘI ÎNTREȚINEREA RADIATOARELOR

Pentru proiectarea, instalarea, operarea și întreținerea instalațiilor de încălzire, respectați normele în vigoare.

Pentru instalare, țineți cont de următoarele:

- radiatoarele pot fi utilizate în instalații cu apă caldă și vapori (temperatură maximă de 120°C);
- presiunea maximă de operare este de 6 bar (600 kPa);
- radiatoarele trebuie instalate astfel încât să se garanteze următoarele distanțe minime:
  - față de pardoseală cm. 12
  - față de peretele din spate cm. 2 ÷ 5
  - față de eventuala nișă sau glaf cm. 10;
- în cazul în care peretele din spate nu este suficient izolat, asigurați o izolație suplimentară cu scopul de a limita pe cât posibil pierderile de căldură către exterior;

- fiecare radiator trebuie dotat cu un Aerisitoare, preferabil automat (mai ales în cazul în care este esențial să se izoleze radiatorul de instalație);
- valoarea pH-ului apei trebuie să fie cuprinsă între 7 și 8 și, în plus, apa nu trebuie să aibă caracteristici corozive față de metale, în general;
- norma UNI CTI 8065/89 - Tratarea apelor în instalațiile termice de uz casnic - stabilește și definește caracteristicile chimice și chimico-fizice pe care trebuie să le aibă apele utilizate în instalațiile termice de uz casnic, în special "... în scopul optimizării randamentului și siguranței acestora, pentru a le conserva în timp, pentru a asigura durata și corectitudinea în funcționare și a aparatelor auxiliare pentru a reduce la minim consumul de energie, integrând astfel legile și normele în vigoare;...".

Respectarea acestei norme este obligatorie, prin lege (legea 5/3/90 nr. 46, DPR 28/8/93 nr. 412, DPR 21/12/99 Nr. 551).

Acționați în acest sens utilizând produse specifice potrivite, de exemplu, CILLIT HS 23 Combi sau SENTINEL X 100.

Pentru utilizarea radiatorului, amintiți-vă următoarele:

- pentru curățarea suprafețelor nu utilizați niciodată produse abrazive;
- nu utilizați umidificatori din material poros, de tipul teracotei;
- evitați izolarea radiatorului de instalație închizând complet robinetul;
- în cazul în care este necesară dezaerarea radiatorului cu o frecvență mare, semnalati această anomalie a instalației de încălzire și adresați-vă unui tehnician de încredere sau direct oficiului tehnic al producătorului.

Valori ale coeficienților de corecție pentru  $\Delta T$  diferit de 50 K calculate pentru  $n=1,3$

$\Delta T$	0°C	1°C	2°C	3°C	4°C	5°C	6°C	7°C	8°C	9°C
30	0,515	0,537	0,560	0,583	0,606	0,629	0,652	0,676	0,700	0,724
40	0,748	0,773	0,797	0,822	0,847	0,872	0,897	0,923	0,948	0,974
50	1,000	1,026	1,052	1,079	1,105	1,132	1,159	1,186	1,213	1,240
60	1,267	1,267	1,323	1,350	1,378	1,406	1,435	1,463	1,491	1,520
70	1,549	1,578	1,606	1,636	1,665	1,649	1,723	1,753	1,783	1,812

# fondital

BE INNOVATIVE ● ○ ●

## FONDITAL S.p.A.

25079 VOBARNO (Brescia) Italia

Via Cerreto, 40 - Tel. +39 0365 878.31 - Fax +39 0365 878.524

e mail: [info@fondital.it](mailto:info@fondital.it) - [www.fondital.com](http://www.fondital.com)

COMPANY WITH  
QUALITY SYSTEM  
CERTIFIED BY DNV  
= ISO 9001 =

