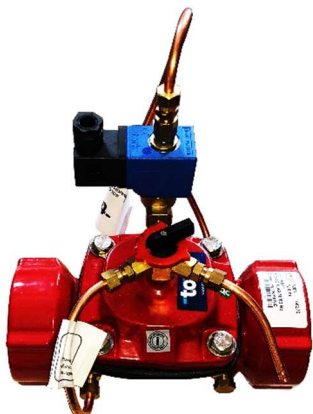


VENTIL ELECTROMAGNETIC cu FILET / THREADED SOLENOID VALVE

Caracteristici Generale / General Specifications

Model / **Type** : S1032G/S1033G
 Dimensiuni / **Dimensions** : 1 1/2" - 3"
 Presiune nominală / **Nominal Pressure**: 16 bar
 Temperatură de lucru / **Working Temperature**: 4...+70°C
 Filet / **Thread**: ISO 228/1
 Tensiune / **Voltage**: 220VAC, 24VAC/VDC, 12 VAC/VDC
Standarde / Standards
 Certificări / **Certificate** : CE

Ventile electromagnetice de tip normal închis/normal deschis se utilizează în toate aplicațiile în care se vehiculează apă rece, curată, în special rețelele de alimentare cu apă potabilă și cele de stins incendii pentru controlul alimentărilor cu apă și al rezervoarelor de stocare.

Solenoid valves normally closed / normally open are used for all lines with cold, clean water, especially potable water and fire protection networks to control the water filling of pipes and water tanks.

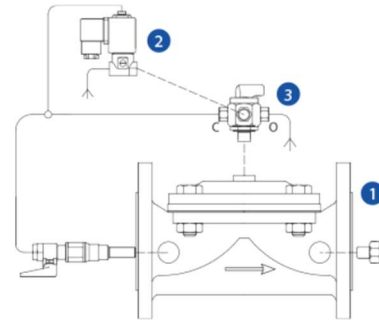
Caracteristici Generale/ General Characteristics

- ✦ Design nou, trecere totală, pierderi de presiune reduse
New design, full bore, low pressure losses
- ✦ Electroventilul normal închis NC rămâne închis până la aplicarea tensiunii de comandă la electroventilul pilot și va păstra poziția deschis cât timp această tensiune se va menține aplicată pe bobina electroventilului pilot de comandă; Întreruperea tensiunii de comandă duce la închiderea electroventilului. Poziția ON/OFF - comanda ansamblului se face prin acționarea unui electroventil pilot cu trei căi cu corp din alamă de tip normal deschis sau normal închis.
The Normally Closed NC solenoid valve remain in closed position till will apply power on the solenoid pilot valve and will keep the open position as long as you will maintain the power on the coil of the pilot; shutting down the power will re-establish the closed position of the valve. The ON/OFF position off the solenoid valve is controlled through a solenoid pilot valve NO or NC.
- ✦ Electroventilul normal deschis NO rămâne deschis până la aplicarea tensiunii de comandă la electroventilul pilot și va păstra poziția închis cât timp această tensiune se va menține aplicată pe bobina electroventilului pilot de comandă; Întreruperea tensiunii de comandă duce la deschiderea electroventilului
The Normally Open NO solenoid valve remain in open position till will apply power on the solenoid pilot valve and will keep the closed position as long as you will maintain the power on the coil of the pilot; shutting down the power will re-establish the open position of the valve.
- ✦ Temperatura de lucru -10 °C ... +70 °C; Nu se utilizează pentru fluide periculoase din grupa 1 PED
Working temperature -10 °C ... +70 °C; Do not use for fluids on group 1 acc. PED
- ✦ Cu servocomandă, necesită o presiune diferențială minimă la intrare de 1 sau 1,5 bar. Atenție la montaj! Sensul de curgere este marcat pe corp! Nerespectarea acestuia face vana nefuncțională!
Servo-actuated valve, request a minimum differential pressure of 1 or 1.5 bar. Attention at the mounting position! One arrow indicating the flow through the valve is marked on the body! Changing this flow direction will make the valve to malfunction!
- ✦ Sunt prevăzute cu selector mecanic al modului de funcționare cu 3 poziții: închis-deschis-automat ce are și rol de siguranță – permite deschiderea (pentru cele normal închise) sau închiderea (cele normal deschise) manuală a vanei în condițiile căderii accidentale a alimentării cu curent electric. Selectarea modului automat (AUTO) permite comanda vanei în funcție de starea / comanda electroventilului pilot.
Solenoid valves are equiped with a mechanical 3 way valve which select the function: close-open-auto; it is a safety device to permit the opening (for NC type) or the closing (for NO type) of the whole valve when power is down. By selecting automatic mode (AUTO) the solenoid valve is opening or closing by actuating the pilot valve.
- ✦ Gamă largă de presiuni și debite de lucru, ideale pentru automatizări în aplicații diverse
Large range of working pressures and flow, suitable for automation in large applications range.
- ✦ Fabricate conform cerințelor PED 2014/68/EU și LVD 2006/95/EC.
Manufactured acc. PED2014/68/EU and LVD 2006/95/EC
- ✦ Siguranță în funcționare, rezistență la coroziune (corp vopsit epoxy și racorduri din cupru), timp de viață ridicat, calitate și performanță foarte bune.
Safety in function, good resistance against corrosion (epoxy paint and copper fittings), long lifetime, quality and very good performance

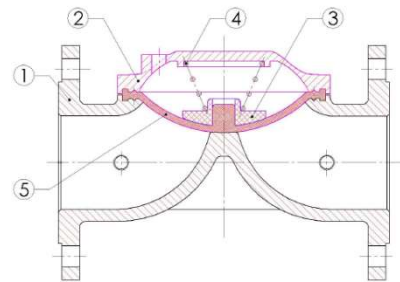


VENTIL ELECTROMAGNETIC cu FILET / THREADED SOLENOID VALVE
Subansamble / Main parts

Nr	Denumire / Name
1	Corp cu flanșe / <i>Flanged main body</i>
2	Electroventil pilot / <i>Solenoid pilot valve</i>
3	Selector mecanic de poziție / <i>3 way mechanical valve</i>

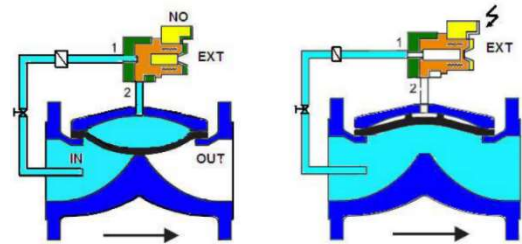

Materiale Componente / Material Specifications

Nr	Denumire Componentă / Part Name	Material / Material
1	Corp/ <i>Body</i>	Fontă / <i>Cast iron</i>
2	Capac / <i>Bonnet</i>	Fontă / <i>Cast iron</i>
3	Ghidaj arc / <i>Spring guide</i>	Poliamidă / <i>Polyamide</i>
4	Arc / <i>Spring</i>	Oțel de arc / <i>Spring steel</i>
5	Membrană/ <i>Membrane</i>	NBR


Funcționare / Function

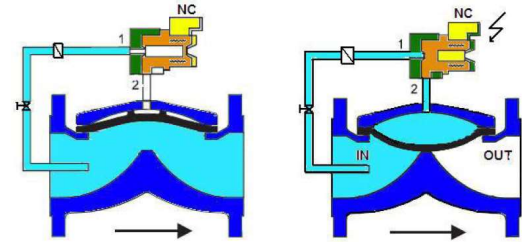
Electroventilul normal închis NC rămâne închis până la aplicarea tensiunii de comandă la electroventilul pilot și va păstra poziția deschis cât timp această tensiune se va menține aplicată pe bobina electroventilului pilot de comandă; întreruperea tensiunii de comandă duce la închiderea electroventilului.

The Normally Closed NC solenoid valve remain in closed position till will apply power on the solenoid pilot valve and will keep the open position as long as you will maintain the power on the coil of the pilot; shutting down the power will re-establish the closed position of the valve.



Electroventilul normal deschis NO rămâne deschis până la aplicarea tensiunii de comandă la electroventilul pilot și va păstra poziția închis cât timp această tensiune se va menține aplicată pe bobina electroventilului pilot de comandă; întreruperea tensiunii de comandă duce la deschiderea electroventilului

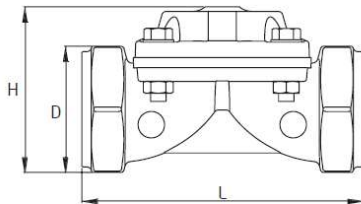
The Normally Open NO solenoid valve remain in open position till will apply power on the solenoid pilot valve and will keep the closed position as long as you will maintain the power on the coil of the pilot; shutting down the power will re-establish the open position of the valve.


Caracteristici electrice / Electrical characteristics

Funcționare continuă: ED 100%	<i>Continuous Duty: 100%</i>
Clasa de izolare bobină: H 180°C IEC85	<i>Coil insulation class 180 °C IEC85</i>
Temperatură mediu ambient: -10...+60 °C Fără posibilitate de îngheț!	<i>Ambient temperature -10...60 °C NO FROST!</i>
Clasa de protecție: IP65 EN60529	<i>Protection class IP65 EN6529</i>
Siguranță electrică IEC 335	<i>Electrical safety IEC 335</i>
Conector ISO 4400 / EN 175301-803 forma A (cablu 6-8 mm)	<i>Connector ISO 4400 / EN 175301-803 Form A, (Ø6-8 mm)</i>
Conexiune cu 3 poli DIN 46340 (DIN 43650)	<i>Electrical plug connection DIN 46340 3- Poles</i>
Toleranța tensiunii de comandă: curent alternativ CA (-15%...+10%) curent continuu CC (-5%...+10%)	<i>Voltages Tolerance AC (-15%...+10%) DC (-5%...+10%)</i>
Tensiune de comandă 12V, 24V, 48V (CC și CA), 110, 230 CA	<i>Voltage 12V, 24V, 48V (DC & AC), 110, 230 AC</i>

VENTIL ELECTROMAGNETIC cu FILET / THREADED SOLENOID VALVE
Caracteristici tehnice / Technical characteristics

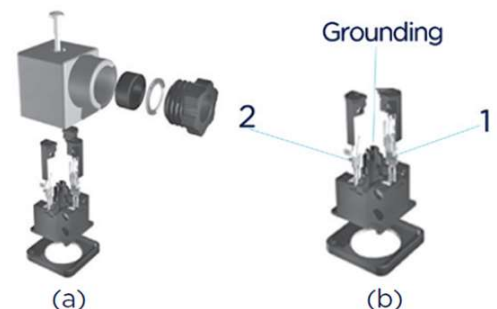
- ✦ Timp de deschidere: 0,4...1,6 secunde; Timp de închidere: 1...2 secunde
Opening time: 0.4...1.6 seconds; Closing time 1...2 seconds
- ✦ Presiune maximă de lucru: 16 bar
Maximum working pressure: 16 bar
- ✦ Temperatură maximă de lucru: 70°C
Maximum working temperature 70°C
- ✦ Temperatură minimă de lucru: 4°C (fără îngheț)
Minimum working temperature 4°C (no frost)
- ✦ Flanșe de prindere: PN 16 EN 1092
Connection flanges: PN 16 EN 1092

Dimensiuni de gabarit / Overall Dimensions


DN		D		L		H		WEIGHT	
inch	mm	inch	mm	inch	mm	inch	mm	Lbs	kg.
1½	40	2,6	66	6,3	161	3,4	87	6,6	3
2	50	3,2	82	7,2	182	4,3	108	8,8	4
2½	65	3,7	93	8,5	216	4,4	112	9,9	4,5
323	80*50	4,3	110	8,7	220	4,7	120	12,1	5,5
3	80	4,3	110	12,7	323	4,9	125	24,2	11

Montaj / Mounting

- ✦ Orizontală cu pilotul de comandă în sus (preferabil); se poate monta și vertical în instalații cu fluide curate. Nu este recomandat montajul cu bobina în jos deoarece rugina sau alte impurități se pot depune și împiedică mișcarea miezului la comanda bobinei!
Horizontally with pilot solenoid upward (mostly); can be vertically mounted for filtered fluids. In solenoid valve assembly, please be careful that the coil should not be at the lower part when conducting assembly. Otherwise, the core in the valve shall be affected by the residuals and rusts accumulated in time and prevent the coil to move the core.
- ✦ Verificați ca tensiunea de alimentare a circuitului bobinei să corespundă cu tensiunea inscripționată pe corpul bobinei! Tensiune prea mare sau prea mică poate deteriora bobina sau împiedică închiderea - deschiderea ventilului. În aplicații critice sau circuite electronice bobina trebuie comandată de către un releu!
Every coil should operate under the voltage limits written on it. The higher or lower voltages may cause damages to the coils or not to run. In critical applications like electronic cards coil must be controlled through a RELAY.
- ✦ Conectarea cablurilor la conectorul bobinei pentru curent alternativ CA fază și nul sau pentru curent continuu CC tensiunile pozitivă (+) și negativă (-) se face la bornele 1 și 2. Împământarea se leagă la borna 4. Cablul de împământare este cel de culoare galben-verde
When connecting the cable ends to connector, for AC voltages, the phase-neutral ends, and for the DC voltages, the positive (+) and negative (-) terminals should be connected to the number 1 and 2 connections. The earth terminal should be connected with the grounding conductor in the cable, if any. The grounding conductor is the yellow-green wire

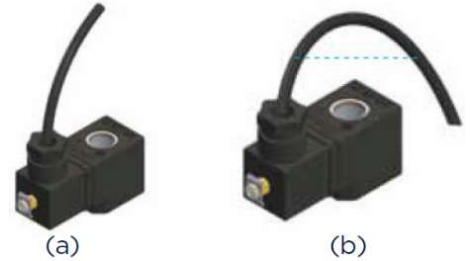


VENTIL ELECTROMAGNETIC cu FILET / THREADED SOLENOID VALVE

- Cablul conectat la conector nu trebuie îndoit și răsucit pentru a evita consecințele care ar putea apărea din cauza contactelor slăbite sau a scurt circuitelor apărute în urma strivirii. Cablul trebuie să fie poziționat vertical, ca în figură. De asemenea, răsucirile la capătul de intrare în conector pot permite umidității să pătrundă în conector. Pentru prevenirea umidității sau a scurgerii apei în conector, diametrul cablului trebuie să fie de o mărime care să permită etanșeizarea. Nu uitați de garnitura de cauciuc ce etanșează montajul conector-bobină!

Any bending or twisting should not be found with the cable connected to the connector in order to avoid any deficits resulting from any loose contact or shortcircuit due to any crush. The cable should be uprights as shown in the figure. In addition, the twists in the connector input may allow humidity to penetrate into the connector.

In order to prevent humidity or water to leak into the socket, the diameter of the cable should be in a size that provides sealing

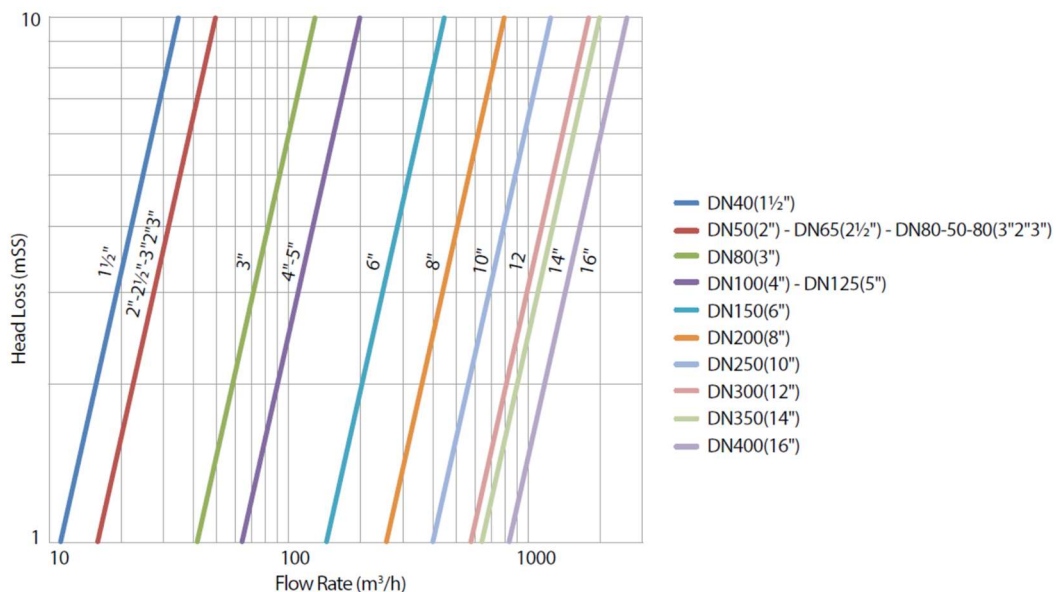


- Bobina se poate încălzi într-o funcționare îndelungată, atingerea ei cu mâna neprotejată poate cauza arsurii! Aceeași avertizare în cazul în care prin ventil circulă fluide fierbinți ceea ce duce la încălzirea corpului! Folosiți echipament de protecție adecvat!

The coil gets hot in long-term operations. The hot coil may cause burnt if touched. Same warning for hot fluids! Use protection equipment!

- Utilizați filtre pentru reținerea impurităților! Impuritățile din fluid, rugina, stropii de sudură, resturile de polietilenă sau alte resturi rămase de la asamblarea conductelor pot bloca acționarea miezului la apariția comenzii electrice și pot arde bobina. Aceleași reziduuri și impurități pot deteriora rapid membrana ventilului. Lipsa filtrelor înainte de electroventil duce la pierderea garanției în cazul defectării!!!

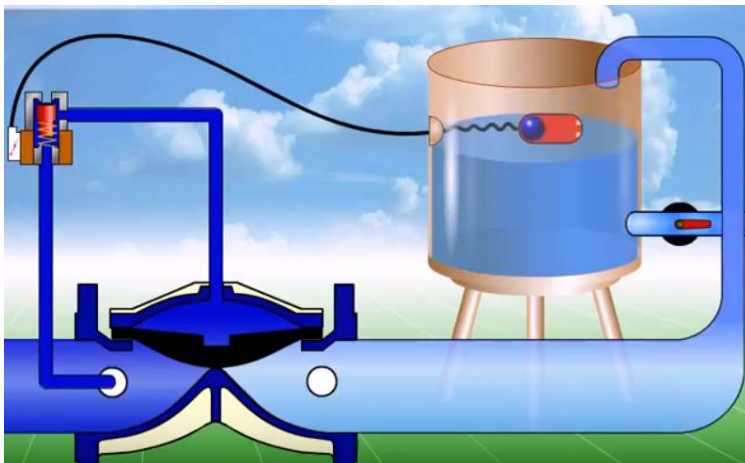
Filters should be used for required fluids. The residuals and rusts accumulated in the valve may cause inconveniency for the coil to pull the core. This inconveniency may cause burn of the core. Missing of strainers will affect the guarantee of the product!

Pierderi de presiune / Pressure loss


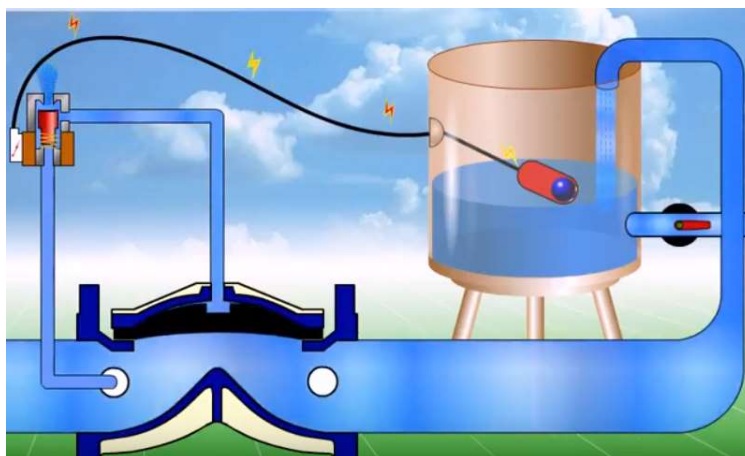
VENTIL ELECTROMAGNETIC cu FILET / THREADED SOLENOID VALVE

Exemplu de utilizare: umplere rezervor / *Application – level control*

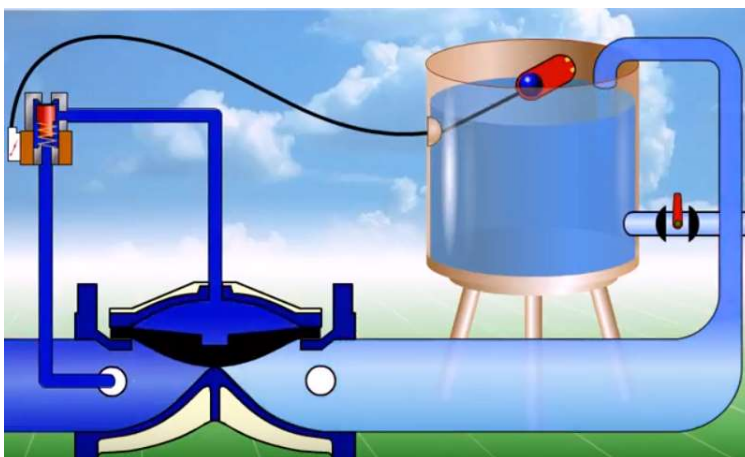
Consum din rezervor / *Consumption from tank*



Când s-a atins nivelul minim în rezervor vana se deschide pentru a reumple complet /
When minimum level is reached the valve open to fill the tank



Când se atinge nivelul maxim în rezervor vana se închide /
When maximum level is obtained in tank the valve close



Ne rezervam dreptul de a modifica datele tehnice în funcție de îmbunătățirile aduse produsului/ *We reserve the right to modify any data due to continue improvement*