

**VENTIL ELECTROMAGNETIC NORMAL ÎNCHIS / NC SOLENOID VALVE**

**Caracteristici Generale / General Specifications**

Model / <b>Type</b>	: S1030
Dimensiuni / <b>Dimensions</b>	: 3/8"- 2"
Presiune nominală / <b>Nominal Pressure</b>	: 16/12 bar
Temperatură de lucru / <b>Working Temperature</b>	: -10 ... +80 °C
Filet / <b>Thread</b>	: ISO 228/1
Tensiune / <b>Voltage</b>	: 220VAC, 24VAC/VDC, 12 VAC/VDC
Standarde / <b>Standards</b>	
Certificări / <b>Certificate</b>	: CE

Ventile electromagnetice de tip normal închis se utilizează în toate aplicațiile în care se vehiculează apă rece, caldă, aer comprimat, fluide tehnice, apă curată, în special rețelele de alimentare cu apă potabilă și cele de stins incendii pentru controlul alimentărilor cu apă și al rezervoarelor de stocare.

*Solenoid valves normally closed are used for all lines with cold water, hot water, compressed air, technical fluids, clean water, especially potable water and fire protection networks to control the water filling of pipes and water tanks.*

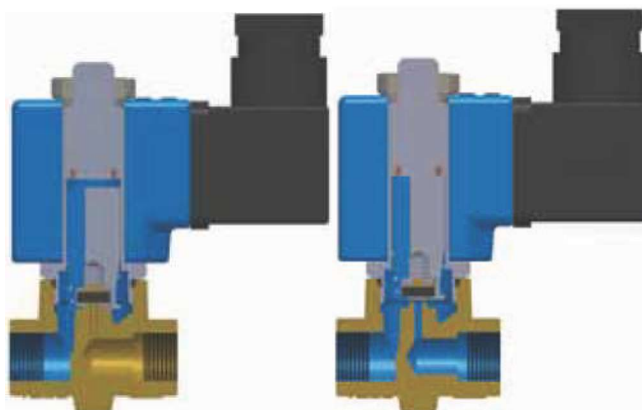
**Caracteristici Generale/ General Characteristics**

- ✦ Design nou, trecere totală, pierderi de presiune reduse  
*New design, full bore, low pressure losses*
- ✦ Electroventilul normal închis NC rămâne închis până la aplicarea tensiunii de comandă la electroventilul pilot și va păstra poziția deschis cât timp această tensiune se va menține aplicată pe bobina electroventilului pilot de comandă; Întreruperea tensiunii de comandă duce la închiderea electroventilului.  
*The Normally Closed NC solenoid valve remain in closed position till will apply power on the solenoid pilot valve and will keep the open position as long as you will maintain the power on the coil of the pilot; shutting down the power will re-establish the closed position of the valve.*
- ✦ Electroventilul normal deschis NO rămâne deschis până la aplicarea tensiunii de comandă la electroventilul pilot și va păstra poziția închis cât timp această tensiune se va menține aplicată pe bobina electroventilului pilot de comandă; Întreruperea tensiunii de comandă duce la deschiderea electroventilului  
*The Normally Open NO solenoid valve remain in open position till will apply power on the solenoid pilot valve and will keep the closed position as long as you will maintain the power on the coil of the pilot; shutting down the power will re-establish the open position of the valve.*
- ✦ Temperatura de lucru -10 °C ... +80 °C; Nu se utilizează pentru fluide periculoase din grupa 1 PED  
*Working temperature -10 °C ... +80 °C; Do not use for fluids on group 1 acc. PED*
- ✦ Cu servocomandă, necesită o presiune diferențială minimă la intrare de 0,35 sau 0,5 bar. Atenție la montaj! Sensul de curgere este marcat pe corp! Nerespectarea acestuia face vana nefuncțională!  
*Servo-actuated valve, request a minimum differential pressure of 0.35 or 0.5 bar. Attention at the mounting position! One arrow indicating the flow through the valve is marked on the body! Changing this flow direction will make the valve to malfunction!*
- ✦ Gamă largă de presiuni și debite de lucru, ideale pentru automatizări în aplicații diverse  
*Large range of working pressures and flow, suitable for automation in large applications range.*
- ✦ Fabricate conform cerințelor PED 2014/68/EU și LVD 2006/95/EC.  
*Manufactured acc. PED2014/68/EU and LVD 2006/95/EC*
- ✦ Siguranță în funcționare, rezistență la coroziune (corp din alamă, elemente interne din alamă sau oțel inox), timp de viață ridicat, calitate și performanță foarte bune.  
*Safety in function, good resistance against corrosion (brass body, inner parts from copper or stainless steel), long lifetime, quality and very good performance*

**Funcționare / Function**

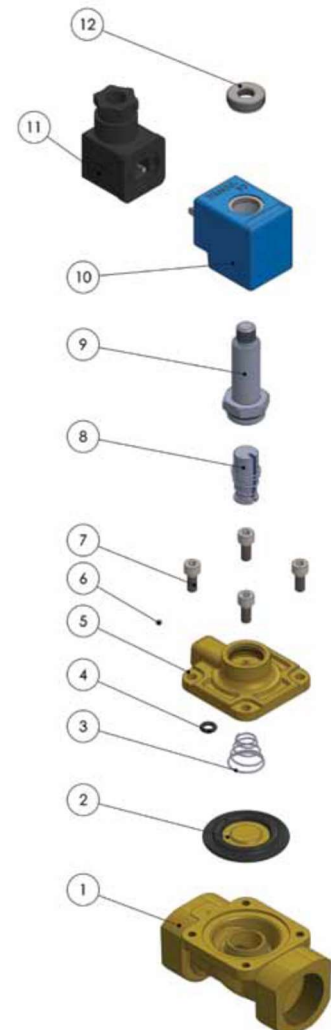
Electroventilul normal închis NC rămâne închis până la aplicarea tensiunii de comandă pe bobină și va păstra poziția deschis cât timp această tensiune se va menține aplicată; Întreruperea tensiunii de comandă duce la închiderea electroventilului.

*The Normally Closed NC solenoid valve remain in closed position till will apply power on the coil and will keep the open position as long as you will maintain the power; shutting down the power will re-establish the closed position of the valve.*



**VENTIL ELECTROMAGNETIC NORMAL ÎNCHIS / NC SOLENOID VALVE**
**Materiale Componente / Material Specifications**

Nr	Denumire Componentă / Part Name	Material / Material
1	Corp / Body	Alamă CW617N / Brass
2	Membrană / Diafragm	Alamă + NBR / Brass + NBR
3	Arc / Spring	Oțel inox / Stainless steel
4	Oring / O-ring	NBR / NBR
5	Capac / Cover	Alamă CW617N / Brass
6	Sferă / Ball	Oțel inox / Stainless steel
7	Șurub / Bolt	Oțel / Steel
8	Miez / Core	Oțel inox / Stainless steel
9	Tub / Tube	Oțel inox / Stainless steel
10	Bobină / Coil	
11	Conector / Socket	ABS / ABS
12	Piuliță fixare / Nut	Oțel inox / Stainless steel


**Caracteristici tehnice / Technical characteristics**

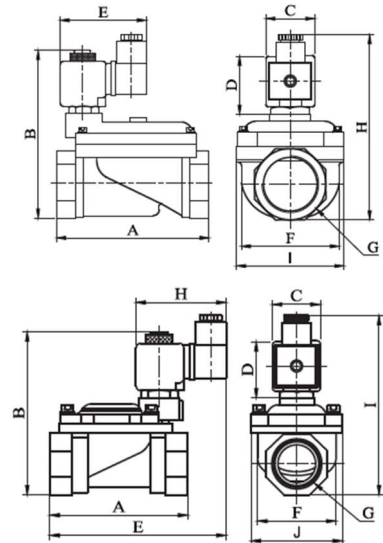
- ⚡ Timp de deschidere: 0,4...1,6 secunde; Timp de închidere: 1...2 secunde  
*Opening time: 0.4...1.6 seconds; Closing time 1...2 seconds*
- ⚡ Presiune maximă de lucru: 16 bar  
*Maximum working pressure: 16 bar*
- ⚡ Temperatură maximă de lucru: 70°C  
*Maximum working temperature 70°C*
- ⚡ Temperatură minimă de lucru: 4°C (fără îngheț)  
*Minimum working temperature 4°C (no frost)*
- ⚡ Racorduri filetate: ISO 228/1 cilindric  
*Connection threads: ISO 228/1 cylindric*

**Caracteristici electrice / Electrical characteristics**

Funcționare continuă: ED 100%	<i>Continuous Duty: 100%</i>
Clasa de izolare bobină: H 180°C IEC85	<i>Coil insulation class 180 °C IEC85</i>
Temperatură mediu ambient: -10...+60 °C <b>Fără posibilitate de îngheț!</b>	<i>Ambient temperature -10...60 °C</i> <b>NO FROST!</b>
Clasa de protecție: IP65 EN60529	<i>Protection class IP65 EN60529</i>
Siguranță electrică IEC 335	<i>Electrical safety IEC 335</i>
Conector ISO 4400 / EN 175301-803 forma A (cablu 6-8 mm)	<i>Connector ISO 4400 / EN 175301-803 Form A, (Ø6-8 mm)</i>
Conexiune cu 3 poli DIN 46340 (DIN 43650)	<i>Electrical plug connection DIN 46340 3- Poles</i>
Toleranța tensiunii de comandă: curent alternativ CA (-15%...+10%) curent continuu CC (-5%...+10%)	<i>Voltages Tolerance</i> <i>AC (-15%...+10%)</i> <i>DC (-5%...+10%)</i>
Tensiune de comandă 12V, 24V, 48V (CC și CA), 110, 230 CA	<i>Voltage 12V, 24V, 48V (DC &amp; AC), 110, 230 AC</i>

**VENTIL ELECTROMAGNETIC NORMAL ÎNCHIS / NC SOLENOID VALVE**
**Dimensiuni de gabarit / Overall Dimensions**

Dimensions (mm)									
G	A	B	C	D	E	F	J	H	I
3/8"	69	97	32	45	106.5	38	52	76	112
1/2"	69	97	32	45	106.5	40	52	76	112
3/4"	81.3	107.9	32	45	115.8	42.1	52	76	121
1"	87.9	115.3	32	45	122.4	51.5	60.9	76	127.5
1 1/4"	141	143	32	45	76	96.5	-	156	110.7
1 1/2"	139	143	32	45	76	96.5	-	156	110.7
2"	145.6	153	32	45	76	96.5	-	165.5	110.7

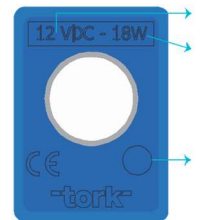

**Montaj / Mounting**

- ❗ Orizontal cu bobina de comandă în sus (preferabil); se poate monta și vertical în instalații cu fluide curate. Nu este recomandat montajul cu bobina în jos deoarece rugina sau alte impurități se pot depune și împiedică mișcarea miezului la comanda bobinei!

*Horizontally with coil upward (mostly); can be vertically mounted for filtered fluids. In solenoid valve assembly, please be careful that the coil should not be at the lower part when conducting assembly. Otherwise, the core in the hive shall be affected by the residuals and rusts accumulated in time and prevent the coil to move the core.*

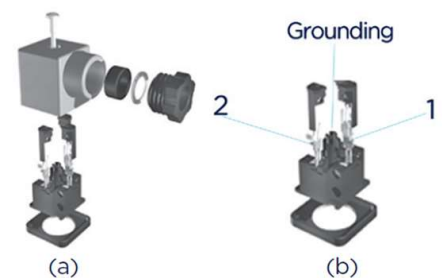
- ❗ Verificați ca tensiunea de alimentare a circuitului bobinei să corespundă cu tensiunea inscripționată pe corpul bobinei! Tensiune prea mare sau prea mică poate deteriora bobina sau împiedică închiderea - deschiderea ventilului. În aplicații critice sau circuite electronice bobina trebuie comandată de către un releu!

*Every coil should operate under the voltage limits written on it. The higher or lower voltages may cause damages to the coils or not to run. In critical applications like electronic cards coil must be controlled through a RELAY.*



- ❗ Conectarea cablurilor la conectorul bobinei pentru curent alternativ CA fază și nul sau pentru curent continuu CC tensiunile pozitivă (+) și negativă (-) se face la bornele 1 și 2. Împământarea se leagă la borna 4. Cablul de împământare este cel de culoare galben-verde

*When connecting the cable ends to connector, for AC voltages, the phaseneutral ends, and for the DC voltages, the positive (+) and negative (-) terminals should be connected to the number 1 and 2 connections. The earth terminal should be connected with the grounding conductor in the cable, if any. The grounding conductor is the yellow-green wire*



- ❗ Cablul conectat la conector nu trebuie îndoit și răsucit pentru a evita consecințele care ar putea apărea din cauza contactelor slăbite sau a scurt circuitelor apărute în urma strivirii. Cablul trebuie să fie poziționat vertical, ca în figură. De asemenea, răsucirile la capătul de intrare în conector pot permite umidității să pătrundă în conector. Pentru prevenirea umidității sau a scurgerii apei în conector, diametrul cablului trebuie să fie de o mărime care să permită etanșeizarea. Nu uitați de garnitura de cauciuc ce etanșează montajul conector-bobină!

*Any bending or twisting should not be found with the cable connected to the connector in order to avoid any deficits resulting from any loose contact or shortcircuit due to any crush. The cable should be uprights as shown in the figure. In addition, the twists in the connector input may allow humidity to penetrate into the connector. In order to prevent humidity or water to leak into the socket, the diameter of the cable should be in a size that provides sealing*



- ❗ Bobina se poate încinge într-o funcționare îndelungată, atingerea ei cu mâna neprotejată poate cauza arsuri! Aceeași avertizare în cazul în care prin ventil circulă fluide fierbinți ceea ce duce la încălzirea corpului! Folosiți echipament de protecție adecvat!

*The coil gets hot in long-term operations. The hot coil may cause burnt if touched. Same warning for hot fluids! Use protection equipment!*



**VENTIL ELECTROMAGNETIC NORMAL ÎNCHIS / NC SOLENOID VALVE**

- ! Utilizați filtre pentru reținerea impurităților! Impuritățile din fluid, rugina, stropii de sudură, resturile de polietilenă sau alte resturi rămase de la asamblarea conductelor pot bloca acționarea miezului la apariția comenzii electrice și pot arde bobina. Aceleași reziduuri și impurități pot deteriora rapid membrana ventilului. Lipsa filtrelor înainte de electroventil duce la pierderea garanției în cazul defectării!!!

*Filters should be used for required fluids. The residuals and rusts accumulated in the valve may cause inconveniency for the coil to pull the core. This inconveniency may cause burn of the core. Missing of strainers will affect the guarantee of the product!*

- ! Atenție la montajul electroventilului! Nu este recomandat montajul cu bobina în jos deoarece rugina sau alte impurități se pot depune și împiedică mișcarea miezului la comanda bobinei! Asamblați electroventilul ca în figură. Folosiți doar bandă PTFE pentru un montaj corect. Montajul cu mâna nu este recomandat. Utilizați chei adecvate! Nu folosiți clești sau moxuri!

*In solenoid valve assembly, please be careful that the coil should not be at the lower part when conducting assembly. Otherwise, the core in the hive shall be affected by the residuals and rusts accumulated in time and prevent the coil to move the core. The solenoid valve may be assembled as shown in figure. Use only PTFE tape for mounting. Mounting by hand is not proper neither user health nor mounting health.*

- ! Înainte de instalare vă rugăm să verificați ca ventilul să fie fără deteriorări vizibile și ca toate componentele auxiliare să fie disponibile; montați doar dacă sunt îndeplinite aceste condiții. Înainte de instalare vă rugăm să verificați eticheta produsului, inscripționarea de pe cutie și documentele livrării pentru a confirma atât faptul că presiunea din instalație nu este mai mare decât cea admisă cât și că produsul este compatibil cu utilizarea dorită de Dvs. Limitele de funcționare specificate în fișa tehnică nu trebuie depășite! Înainte de instalare verificați să nu existe curgere prin conductă și că această posibilitate va fi exclusă în timpul montajului. Pentru montaj utilizați chei fixe sau reglabile adecvate. Nu utilizați clești sau moxuri ci doar chei cu suprafețe plane!

*Before assembly, please make sure that there are no damages with the product and all required parts are available. The product should not be accepted in the case that it is damaged or if there are missing parts. Before using our products, please check the labels and other information on the product and package. Before assembly, please make sure that the line pressure does not exceed the maximum pressure specified on the product label. Before assembly, please check the compatibility of the product to be assembled with the system to be used. The operating limits specified in the technical specifications section should not be exceeded. Before assembly, please make sure that there is no flow in the line where the coil will be connected, and that such possibility has been prevented during the assembly. During the valve mount the proper wrench must be used.*

- ! După montarea corpului electroventilului în sistem se poate monta și bobina de comandă. Strângerea piuliței de fixare se face manual, fără scule suplimentare. Se conectează cablurile de alimentare la mufa soclu ce se va atașa ulterior bobinei de comandă prin intermediul șurubului de fixare.

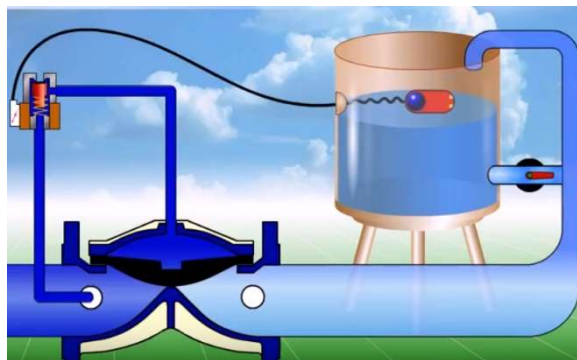
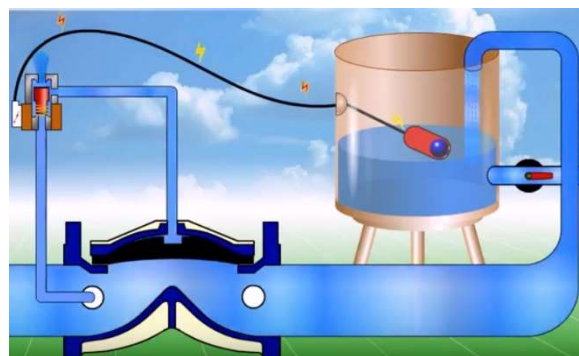
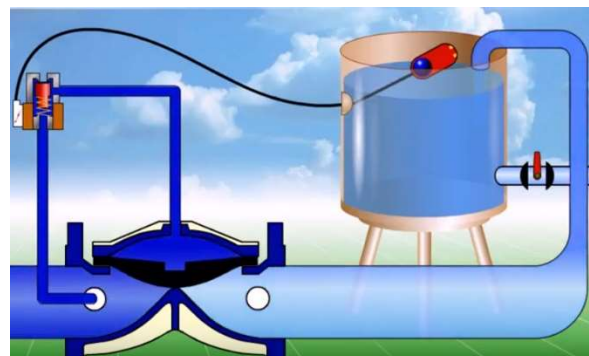
**ATENȚIE LA SENSUL DE CURGERE PRIN ELECTROVENTIL! SENSUL DE CURGERE ESTE MARCAT PE CORP!**

*After connecting the solenoid valve to the pipe system as shown in the Figure, the coil is placed onto the valve manually as shown in the figures. After coil is fitted, it is manually screwed with knurled nut. The cable-connected socket is fitted to the coil and then fixed with fixing screw.*

**ATTENTION AT THE FLOW DIRECTION CASTED ON THE BODY!**


**VENTIL ELECTROMAGNETIC NORMAL ÎNCHIS / NC SOLENOID VALVE**
**Cod comandă / Ordering Code**

Valve Type / Order no	Connection Size	Orifice size	Pressure		KV	Fluid Temperature		Seal	Weight
			min	max		min	max		
<b>S1030</b>	<b>G</b>	<b>mm</b>	<b>bar</b>	<b>bar</b>	<b>lt/min</b>	<b>°C</b>	<b>°C</b>		<b>(kg)</b>
S1030.02	3/8"	12,5	0,35	16	45	-10	80	NBR	0,68
S1030.03	1/2"	12,5	0,35	16	65	-10	80	NBR	0,64
S1030.04	3/4"	20	0,5	16	120	-10	80	NBR	0,66
S1030.05	1"	25	0,5	16	170	-10	80	NBR	0,8
S1030.06	1 1/4"	46	0,5	12	390	-10	80	NBR	2,65
S1030.07	1 1/2"	46	0,5	12	460	-10	80	NBR	2,55
S1030.08	2"	46	0,5	12	580	-10	80	NBR	2,98

**Exemplu de utilizare: umplere rezervor / Application – level control**
**Consum din rezervor / Consumption from tank**

**Când s-a atins nivelul minim în rezervor vana se deschide pentru a reumple complet / When minimum level is reached the valve open to fill the tank**

**Când se atinge nivelul maxim în rezervor vana se închide / When maximum level is obtained in tank the valve close**

 Ne rezervam dreptul de a modifica datele tehnice în funcție de îmbunătățirile aduse produsului/ **We reserve the right to modify any data due to continue improvement**