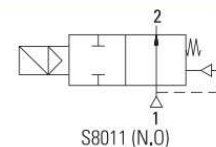


ELECTROVENTILE PENTRU GAZE NATURALE CU REARMARE MANUALA**S8011 NORMAL DESCHISE (3/8"..."2"NO)****Normally Open****CARACTERISTICI GENERALE**

- ✚ Design nou
- ✚ Normal deschise, se închid la alimentarea bobinei de comandă
- ✚ Se utilizează pentru GAZE NATURALE, metan, propan, butan, amestecuri între acestea, gaze necorozive, aer comprimat
- ✚ Temperatura de lucru -10 °C ... +80 °C
- ✚ Nu necesită o presiune diferențială minimă la intrare!
- ✚ Siguranță în funcționare, rezistență la coroziune, timp de viață ridicat, calitate și performanță foarte bune
- ✚ Presiune maximă de lucru 1bar, timp de închidere sub 1 secundă
- ✚ Ideale pentru automatizări în aplicații casnice împreună cu un detector de scurgeri GA101
- ✚ Satisfac cerințele Directivei echipamentelor sub presiune PED și a Directivei pentru echipamente electrice de joasă tensiune LVD

CARACTERISTICI ELECTRICE

- ✚ Funcționare continuă ED 100%
- ✚ Clasa de izolare bobină H (180 °C)
- ✚ Carcasă bobină: fibră de sticlă ranforsată
- ✚ Temperatură ambientală: -10 °C ... +60 °C
- ✚ Clasa de protecție: IP65 (EN60529)
- ✚ Conexiune cu 3 poli DIN 46340 (DIN 43650)
- ✚ Conector ISO 4400 / EN 175301-803 forma A (cablu 6-8 mm)
- ✚ Siguranță electrică IEC 335
- ✚ Tensiune de comandă standard: 220V curent alternativ și 50Hz atunci când se utilizează cu un detector de scurgeri GA101
- ✚ Alte tensiuni de comandă uzuale: 12V curent continuu în aplicații anti-seismice
- ✚ Toleranța tensiunii de comandă:
curent alternativ CA (-15%...+10%)
curent continuu CC (-5%...+10%)
- ✚ La cerere: conector cu LED indicator de funcționare

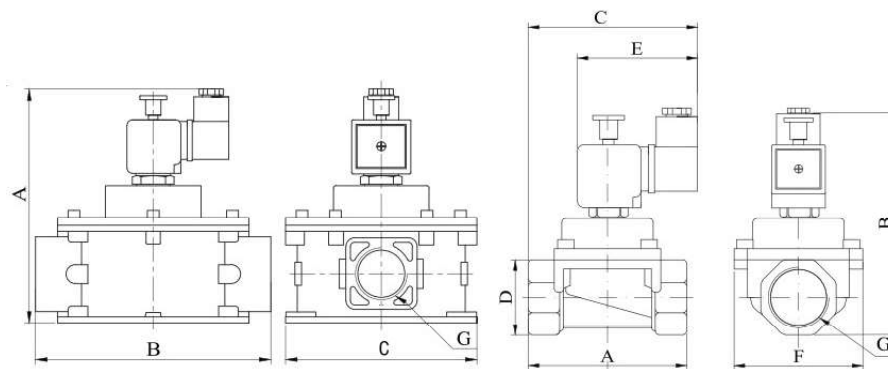
MATERIALE IN CONTACT CU FLUIDUL DE LUCRU

- ✚ Corp ventil, capac: aluminiu
- ✚ Părți interne: alamă și oțel inox
- ✚ Membrană standard: NBR
- ✚ La cerere: membrană Viton

CARACTERISTICI TEHNICE

- ✚ Vâscozitate maximă: 5°E
- ✚ Timpul de răspuns: Deschidere: 30ms
Închidere: 30ms
- ✚ Presiune maximă de lucru: 1 bar
- ✚ Temperatura maximă de lucru: membrană NBR = 80 °C (Viton = 160 °C)

- ✚ Producător: **SMS-TORK Turcia**
- ✚ Reprezentant: **PRESTCOM INSTAL SRL** București www.prestcom-instal.ro

DIMENSIUNI DE GABARIT


Dimensions (mm)

G	A	B	C
11/4"	180	160	140
11/2"	180	160	140
2"	180	160	140

Dimensions (mm)

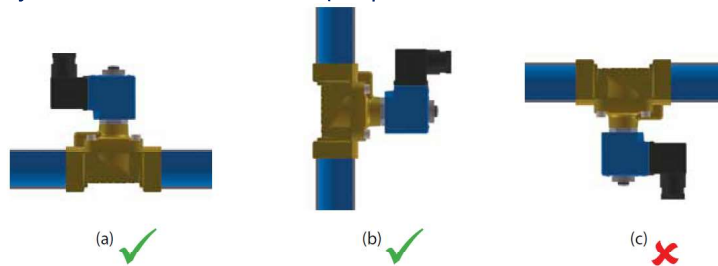
G	A	B	C	D	E	F
3/8"	86	142	101	41	75.5	70
1/2"	86	142	101	41	75.5	70
3/4"	86	142	101	41	75.5	70
1"	86	142	101	41	75.5	70

COD COMANDA

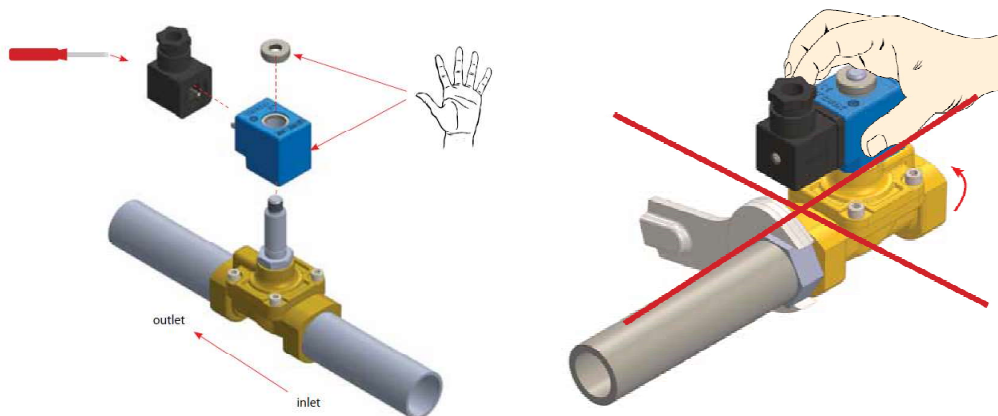
Valve Type / Order no	Connection Size	Orifice size	Pressure		Q	Fluid Temperature		Seal	Weight
			min	max		min	max		
S8011		mm	bar	bar	m ³ /h	°C			(kg)
S8011.02	3/8"	24	0	0.5	10	-10	80	NBR	0.62
S8011.03	1/2"	24	0	0.5	14	-10	80	NBR	0.61
S8011.04	3/4"	24	0	0.5	32	-10	80	NBR	0.6
S8011.05	1"	24	0	0.5	38	-10	80	NBR	0.53
S8011.06	11/4"	40	0	0.5	105	-10	80	NBR	1.6
S8011.07	11/2"	40	0	0.5	125	-10	80	NBR	1.55
S8011.08	2"	50	0	0.5	145	-10	80	NBR	1.7

MONTAJ

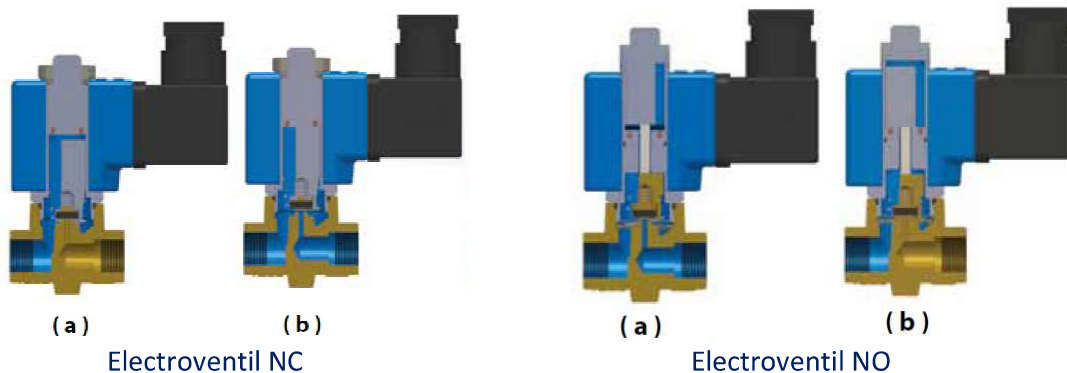
- ⚠️ Poziție de montaj orizontală sau verticală (de preferat orizontală cu bobina în sus)



- ⚠️ Electroventilele se montează doar în circuite cu fluide filtrate (curate)! Montați un filtru înainte de electroventil dacă nu este prevăzut în circuit!
- ⚠️ Atenție la sensul de curgere figurat pe corpul ventilului!



- ⚠️ Bobina se montează pe electroventil după ce acesta s-a montat pe circuit pentru a nu produce deteriorări. Strângerea piuliței de asigurare se face cu mâna, fără a folosi forță excesivă! Nu forțați rotind bobina la montarea sau demontarea electroventilului din circuit!
- ⚠️ Pentru fiecare ventil se precizează factorul Kv pentru a se putea calcula debitul vehiculat în funcție de presiunea de lucru!
- ⚠️ Funcționare:



(a) fără tensiune aplicată pe bobină și (b) cu tensiune aplicată pe bobină