

Domeniu de utilizare:

Distribuitor modular Oventrop cu structură compactă, pentru racordarea stațiilor „Regumat“ DN 25 („Regumat“ DN 32 cu elemente de trecere).

Compus din distribuitor modular și termoizolație.

Distribuitorul modular poate fi utilizat, de exemplu, la distribuția debitelor de la sursa de căldură către mai multe circuite de încălzire.

Avantaje:

- necesită spațiu redus de instalare
- montaj simplu
- posibilitate de extindere ulterioară
- posibilitate de montaj a până la câte 6 grupuri către circuitul cazanului și circuitul de încălzire
- distribuția apei se realizează fără probleme chiar și la intervale mici de putere

Modele:

| | |
|--------------------------------|---------|
| pentru 2 circuite de încălzire | 1351471 |
| pentru 3 circuite de încălzire | 1351472 |
| Modul de extindere | 1351470 |
| Set suport de perete | 1351593 |

Cod art.:

Materiale:

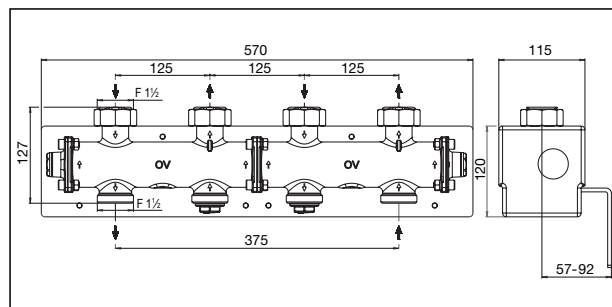
| | |
|-------------------|-------------|
| Distribuitor: | bronz |
| Termoizolație: | EPP |
| Suport de perete: | oțel zincat |

Racorduri:

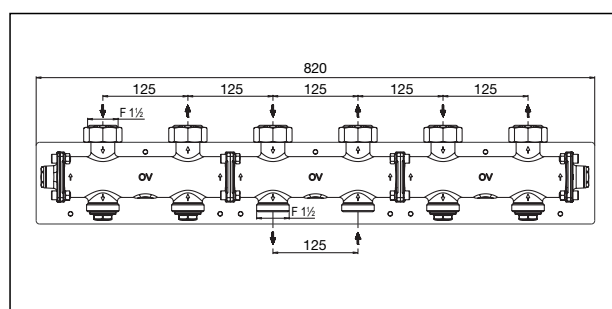
| | |
|-------------------------------|--------------------------------------|
| Către circuitul de încălzire: | F 1½ piuliță ol., cu garnitură plată |
| Către cazan: | F 1½ FE, cu garnitură plată |
| Racord lateral: | F 1½ FI |

Date tehnice:

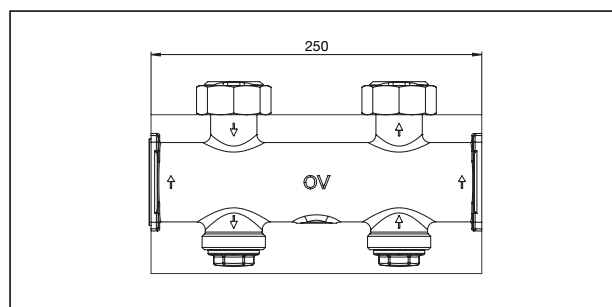
| | |
|-----------------------------------|---------------------------------|
| Presiune max. de funcționare: | 4 bar |
| Temp. max. de funcționare: | 110 °C |
| Debit: | 4 m³/h |
| Interval de utilizare recomandat: | max. 95 kW ($\Delta T = 20K$) |



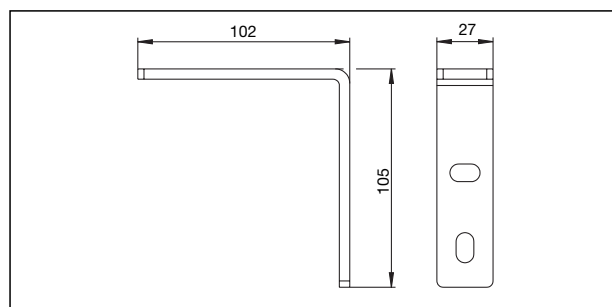
Dimensiuni distribuitor modular DN 25 cu 2 circuite



Dimensiuni distribuitor modular DN 25 cu 3 circuite



Dimensiuni modul de extindere



Dimensiuni suport de perete

Drepturile rezervate asupra modificărilor.

Grupa de produse 6
ti 255-DE/10/MW
Versiunea 2017