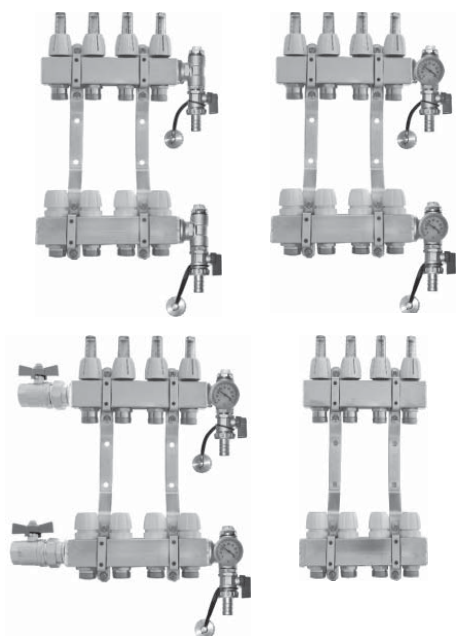


# ferroli

## Basic/Optim/Confort/Superior

Sistem distribuitor/colector pentru incalzire in pardoseala



CE

MANUAL DE INSTALARE ȘI ÎNTREȚINERE

## CUPRINS

1. Denumire.....	3
2. Prezentare generala.....	3
3. Constructie.....	3
4. Principiul de functionare.....	5
5. Exemplu montare.....	5
6. Dimensiuni.....	6
7. Parametri tehnici si materiale utilizate.....	8
8. Componente.....	11
9. Montaj si reglaj.....	12
10. Garantie.....	14

## 1. Denumire



Distribuitoare/colectoare din inox pentru incalzire in pardoseala.

## 2. Prezentare generala

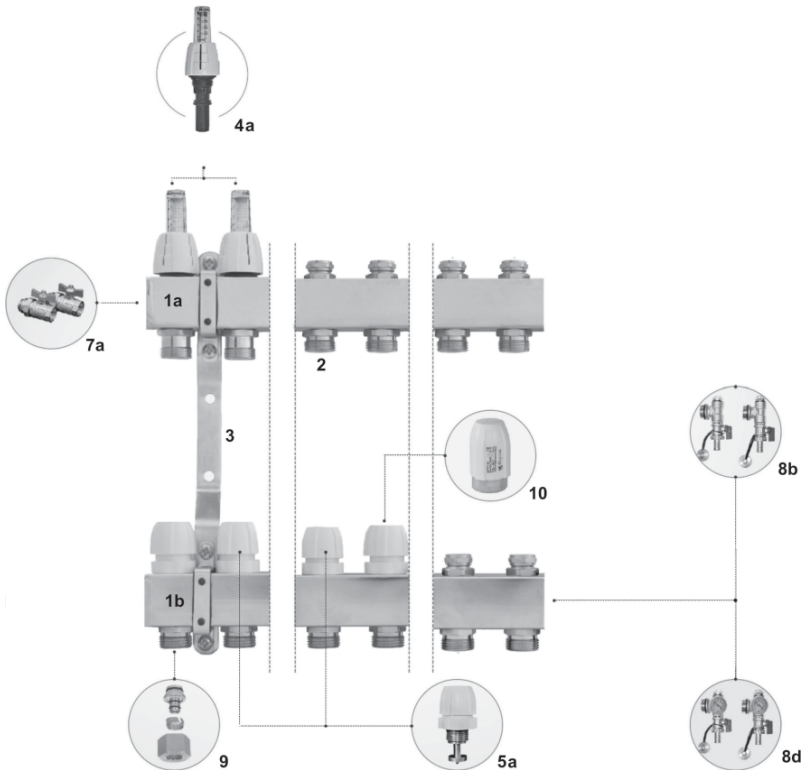
Funcțiile distribuitoarelor/colectoarelor Ferrol:

- directionarea agentului termic in circuitele de incalzire in pardoseala
- asigurarea parametrilor corespunzatori functionarii sistemului de incalzire in pardoseala
- posibilitatea reglarii individuale a puterii termice si a temperaturii in fiecare zona prevazuta cu incalzire in pardoseala
- racordarea in paralel a unui numar de bucle de incalzire cu reglaj hidraulic si de temperatura independent
- posibilitatea conectarii unui grup de pompare si amestec pentru atingerea temperaturii corespunzatoare pentru incalzirea in pardoseala

Colectoarele/distribuitoare sunt alimentate cu agent termic la temperatura maxima de 60 C. Turul de agent termic trebuie racordat la distribuitorul superior marcat cu rosu, iar returul la distribuitorul marcat cu albastru.

## 3. Constructie

Colectoarele/distribuitoare Ferrol sunt dotate, in functie de versiune, cu componentele esentiale pentru racordarea la orice sursa de agent termic, respectiv la orice sistem de incalzire in pardoseala.



**Sunt compuse din:**

- 1a. Racord tur 1" de la sursa de agent termic
- 1b. Racord retur 1" la sursa de agent termic
- 2. Nipluri 3/4"
- 3. Suporti
- 4a. Supape de reglare cu debitmetru
- 5a. Supape de reglare a temperaturii (destinate instalarii (10) motorului electric M30x1.5)

**Accesorii:**

- 7. Robineti cu sfera cu semiolandez (a)
- 8. T-uri cu robineti de golire si aerisitoare manuale termometru optional, in functie de versiune;
- 9. Fitinguri eurocon

## 4. Principiu de functionare

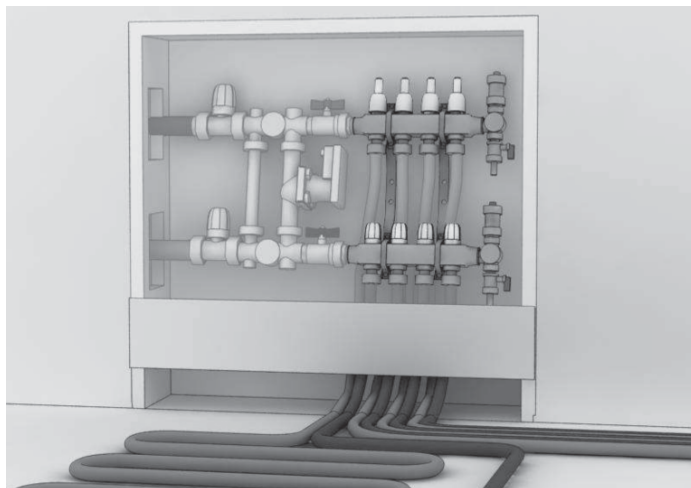
Racordul superior este utilizat pentru alimentarea cu agent termic de la sursa si directionarea acestuia catre circuitele de pardoseala prin tevile tur, conectate la nipluri 3" prin fittinguri Eurocon sau de alt tip, in functie de sistem.

Racordul inferior este utilizat pentru trimiterea returului de agent termic la sursa si racordarea tevilor de retur ale circuitelor de pardoseala, conectate la nipluri 3" prin fittinguri Eurocon sau de alt tip, in functie de sistem.

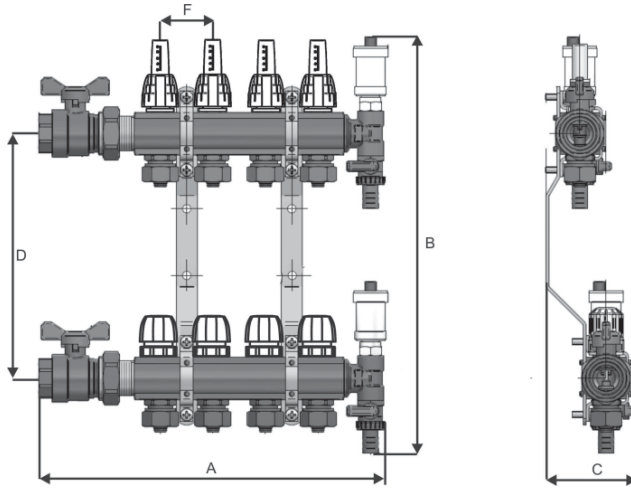
Returul este reglat prin intermediul supapelor de reglare a temperaturii (prevazute optional cu un actuator) sau supapelor manuale, in functie de tipul distribuitorului. Debitul este reglat cu supape cu debitmetru.

Supapele de reglare a temperaturii montate pe returul distribuitorului sunt destinate instalarii actuatorelor electrice M30x1.5 cu cursa de inchidere minim 3,5 mm, care permit conectarea la sistemele de reglare automata a temperaturii in spatii inchise.

## 5. Exemplu montare



## 6. Dimensiuni



		Sisteme distribuitor/colector inox						
Cod	Nr. sectiuni	Dimensiuni (mm)						
		A	B	C	D	E	F	
Basic	95DIS102	2	100	355	85	235	64	50
	95DIS103	3	150	355	85	235	64	50
	95DIS104	4	200	355	85	235	64	50
	95DIS105	5	250	355	85	235	64	50
	95DIS106	6	300	355	85	235	64	50
	95DIS107	7	350	355	85	235	64	50
	95DIS108	8	400	355	85	235	64	50
	95DIS109	9	450	355	85	235	64	50
	95DIS110	10	500	355	85	235	64	50
	95DIS111	11	550	355	85	235	64	50
	95DIS112	12	600	355	85	235	64	50
	Optim	95DIS202	2	135	400	85	235	64
95DIS203		3	185	400	85	235	64	50
95DIS204		4	235	400	85	235	64	50
95DIS205		5	285	400	85	235	64	50
95DIS206		6	335	400	85	235	64	50
95DIS207		7	385	400	85	235	64	50
95DIS208		8	435	400	85	235	64	50
95DIS209		9	485	400	85	235	64	50
95DIS210		10	535	400	85	235	64	50
95DIS211		11	585	400	85	235	64	50
95DIS212	12	635	400	85	235	64	50	

Sisteme distribuitor/colector inox								
	Cod	Nr. sectiuni	Dimensiuni (mm)					
			A	B	C	D	E	F
Confort	95DIS302	2	135	400	85	235	64	50
	95DIS303	3	185	400	85	235	64	50
	95DIS304	4	235	400	85	235	64	50
	95DIS305	5	285	400	85	235	64	50
	95DIS306	6	335	400	85	235	64	50
	95DIS307	7	385	400	85	235	64	50
	95DIS308	8	435	400	85	235	64	50
	95DIS309	9	485	400	85	235	64	50
	95DIS310	10	535	400	85	235	64	50
	95DIS311	11	585	400	85	235	64	50
	95DIS312	12	635	400	85	235	64	50
	Superior	95DIS402	2	226	400	87	235	64
95DIS403		3	276	400	87	235	64	50
95DIS404		4	326	400	87	235	64	50
95DIS405		5	376	400	87	235	64	50
95DIS406		6	426	400	87	235	64	50
95DIS407		7	476	400	87	235	64	50
95DIS408		8	526	400	87	235	64	50
95DIS409		9	576	400	87	235	64	50
95DIS410		10	626	400	87	235	64	50
95DIS411		11	676	400	87	235	64	50
95DIS412	12	726	400	87	235	64	50	

## 7. Parametri tehnici si materiale utilizate

Colectoarele/distribuitoare pentru incalzire in pardoseala sunt special concepute pentru acest scop.

Caracteristici:

- Otel inox: AISI 304 / 1.4301

Parametri functionare:

- Temperatura maxima de lucru: 60°C

- Presiune maxima de lucru: 6 bar

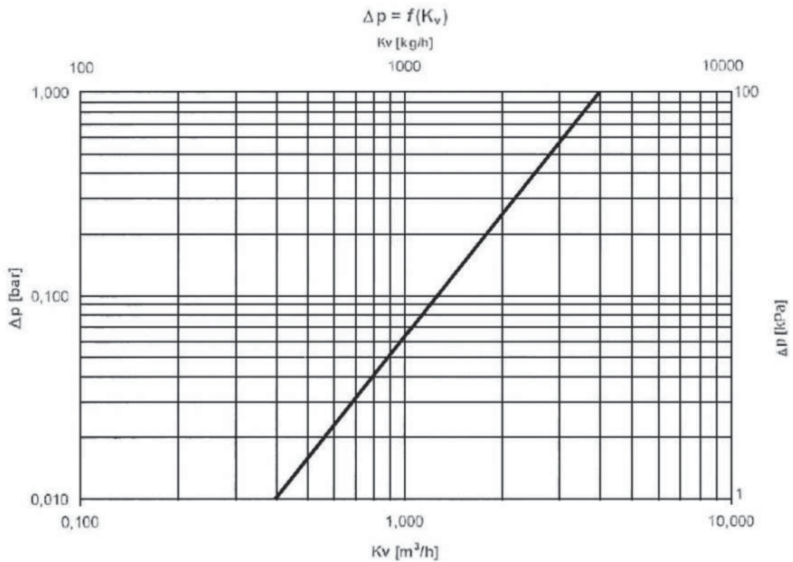
- Agent termic: apa

Coefficient de debit:

- Distribuitoare din inox:  $6.01 \pm 0.01$  m<sup>3</sup>/h

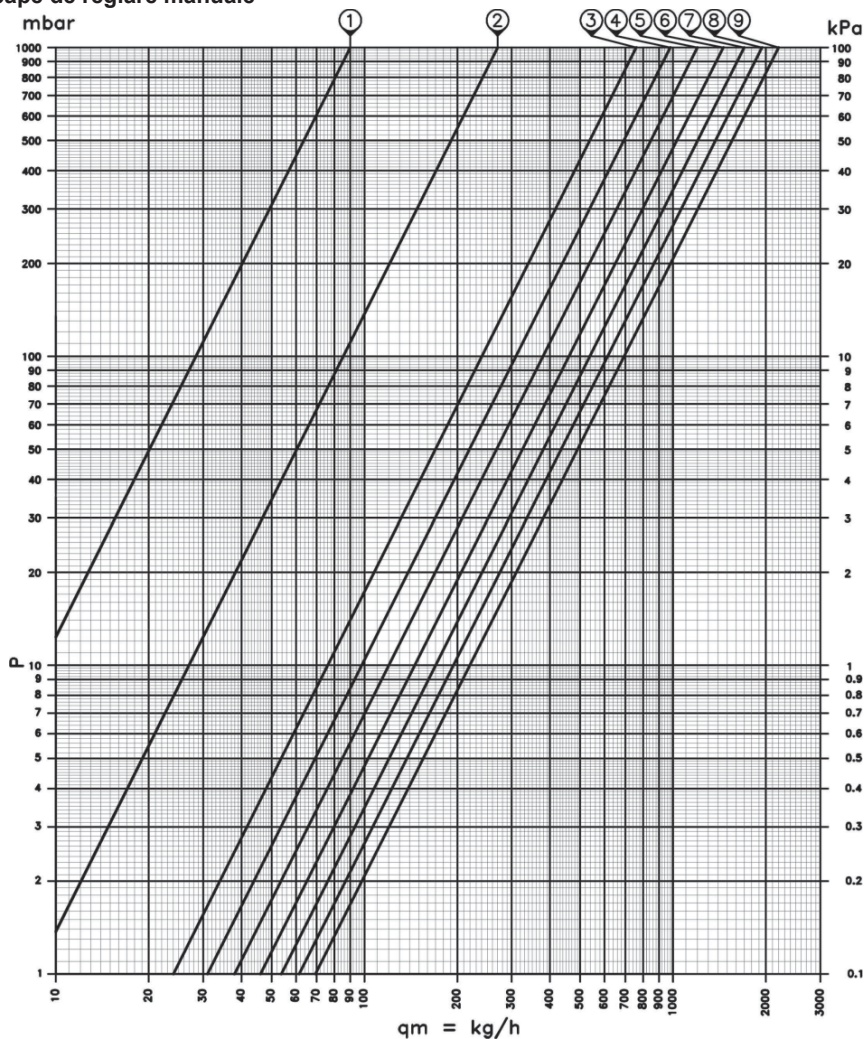
### Caracteristici ale distribuitorului din inox

Supapa de reglare a temperaturii










## Supape de reglare manuale



Pozitie	Numar de rotiri	Kvs
1	5	0.09
2	10	0.27
3	15	0.76
4	20	0.95
5	25	1.20
6	30	1.46
7	35	1.70
8	40	1.93
9	45	2.19

Cod Produs: Distribuitor inox	Nr. Sectiuni	Echipamente
<b>Basic</b>		
95DIS102	2	Sistem distribuitor/colector din inox 1" pentru incalzire in pardoseala cu: -debitmetre, -vane termostactice, -bride de prindere -niple
95DIS103	3	
95DIS104	4	
95DIS105	5	
95DIS106	6	
95DIS107	7	
95DIS108	8	
95DIS109	9	
95DIS110	10	
95DIS111	11	
95DIS112	12	
<b>Optim</b>		
95DIS202	2	Sistem distribuitor/colector din inox 1" pentru incalzire in pardoseala cu: -debitmetre, -vane termostactice, -bride de prindere -niple -triplu conector cu robinet de golire -aerisitor manual
95DIS203	3	
95DIS204	4	
95DIS205	5	
95DIS206	6	
95DIS207	7	
95DIS208	8	
95DIS209	9	
95DIS210	10	
95DIS211	11	
95DIS212	12	
<b>Confort</b>		
95DIS302	2	Sistem distribuitor/colector din inox 1" pentru incalzire in pardoseala cu: -debitmetre, -vane termostactice, -bride de prindere -niple -triplu conector cu robinet de golire -aerisitor manual -termometru
95DIS303	3	
95DIS304	4	
95DIS305	5	
95DIS306	6	
95DIS307	7	
95DIS308	8	
95DIS309	9	
95DIS310	10	
95DIS311	11	
95DIS312	12	
<b>Superior</b>		
95DIS402	2	Sistem distribuitor/colector din inox 1" pentru incalzire in pardoseala cu: -debitmetre, -vane termostactice, -bride de prindere -niple -triplu conector cu robinet de golire -aerisitor manual -termometru -robineti cu sfera si holender
95DIS403	3	
95DIS404	4	
95DIS405	5	
95DIS406	6	
95DIS407	7	
95DIS408	8	
95DIS409	9	
95DIS410	10	
95DIS411	11	
95DIS412	12	

## 8. Componente

	Produs	Culoare
	Robinet cu sfera cu semiolandez	Alama Nichelat
	T-uri cu robinet de golire si aerisitor manual	Alama Nichelat
	T-uri cu robinet de golire, aerisitor manual si termometru	Alama Nichelat
	Dop filetat 1"	Alama Nichelat
	Fiting Eurocon 16 x 2 mm (95 CON 162)	Alama Nichelat

## 9. Montare si reglaj

Sistemul distribuitor/colector FERROLI este conceput pentru distribuirea agentului termic in circuitul de incalzire prin (pardosela, pereți, tavan).

Parametrii maximi de lucru ai Distribuitorului/Colectorului FERROLI sunt :

- Temperatura max. de lucru : 60°C
- Presiune max. de lucru : 5 bar

Produsele sunt fabricate in sistem de management al calitatii **ISO 9001** conform **certificatului original ISO 9001:2009**, detinut de producator si au fost testate in fabrica la presiunea de 6 bar.

### INSTALARE

Dupa asezarea țevii pe suport (pardoseala) si în cutia de distributie, sistemul distribuitor/colector se instaleaza in cutia montata anterior in locul special amenajat. Localizarea distribuitorului trebuie gândită foarte bine pentru a asigura la fiecare circuit de încălzire accesul liber la tur și retur (distanța dintre distribuitor și circuitele individuale nu poate depăși 10m).

In cazul utilizarii servomotoarelor electrice sau a pompelor de circulație, instalarea trebuie executata de catre personal service calificat.

Tevele de încălzire se introduc în distribuitor folosind piesa de legatura in unghi de 90°, pentru racordarea corecta si eliminarea riscului de deterioare a tevii.

Sistemul distribuitor/colector trebuie montat deasupra nivelului buclelor, pentru evacuarea corecta a aerului din instalație (cca. 0,4m mai sus de suprafata pardoselii finite).

### REGLAJUL

Reglarea debitului pe diferitele bucle de încălzire este condiționată de egalizarea rezistenței pe toate buclele. Preliminar, trebuie realizată setarea supapelor de reglare în conformitate cu parametrii care au fost menționați în proiect.

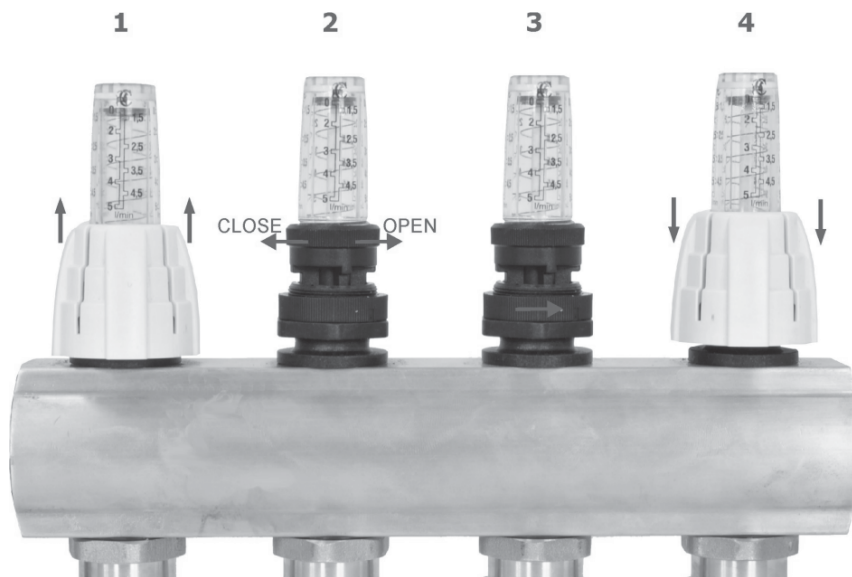
#### Supapa de reglare cu debitmetru

Reglajul supapei are loc prin rotirea manuală într-o parte sau cealaltă ceea ce va conduce la închiderea sau deschiderea acesteia.

**ATENȚIE!** Toate activitățile trebuie realizate manual. Reglarea debitmetrului trebuie executată ținând cu mâna regulatorul (NU ELEMENTUL TRANSPARENT !)

#### Supapa de termoreglare

Reglajul supapei are loc prin rotirea manuală a calotei supapei într-o parte sau cealaltă ceea ce va conduce la închiderea sau deschiderea acesteia. Supapa este prevăzută pentru montajul servomotoarelor electrice cu filet M30x1,5 cu cursal de închidere de min 3,5 mm.

**Supapa de reglare cu debitmetru**

- 1 Scoateti capacul
- 2 Reglati debitul
- 3 Strangeti inelul de blocare inferior
- 4 Puneti capacul

**Atentie ! Deschideti supapa pana la capat**

## 10. Garantie

Sistemul distribuitor/colector a fost proiectat si realizat in conformitate cu normele de securitate si sanatate.

Garantia se acorda numai in urmatoarele conditii:

1. Instalarea trebuie facuta de personal service calificat
2. Pentru etanseitatea imbinarilor este responsabil instalatorul.
3. Agentul termic este apa cu PH 8-9,5 cu calitati conform normei VDI 2035
4. Agentul termic nu afecteaza etansarile.
5. Racordarile la sistemul de pompare si tur/retur cazan, trebuie sa fie facute conform proiectului.
6. Vana cu 3 cai trebuie utilizata conform indicatiilor producatorului
7. Pompa de circulatie trebuie utilizata conform indicatiilor producatorului
8. Proiectantul sistemului de incalzire trebuie sa aleaga grupul de pompare si amestec corespunzatoare acestuia
9. Conexiunile electrice trebuie realizate de catre un electrician autorizat
10. Inainte de pornire, instalatia trebuie spalata cu robinetii deschisi.
11. Produsul trebuie utilizat numai pentru scopul pentru care a fost proiectat
12. Norme de siguranta si protectie:
  - a. Produsul nu trebuie expus direct in lumina soarelui
  - b. Produsul nu trebuie expus in conditii de umiditate
  - c. Produsul trebuie transportat si depozitat orizontal pe o suprafata cu riscuri minime de deformare sau deteriorare
  - d. Produsul trebuie protejat impotriva deteriorarilor mecanice in timpul incarcarii/descarcarii sau depozitarii acestuia.



**FERROLI S.p.A.** își declină orice responsabilitate pentru posibilele inexactități conținute în prezentul manual, dacă acestea se datorează unor erori de tipar sau de transcriere. Ne rezervăm dreptul de a aduce produselor proprii orice modificare ce reiese a fi necesară sau utilă, fără a prejudicia caracteristicile esențiale.