

## SUNPELLET



cod. 3541MI20 – Rev. 00 – 04/2019

CE

IT  
RO  
CS  
HU

ISTRUZIONE PER L'USO L'INSTALLAZIONE E LA MANUTENZIONE

INSTRUCȚIUNI DE UTILIZARE, INSTALARE ȘI ÎNTRETINERE

NÁVOD K POUŽITÍ, INSTALACI A ÚDRŽBĚ

HASZNÁLATI, BESZERELÉSI ÉS KARBANTARTÁSI UTASÍTÁS



- Citiți cu atenție avertizările din acest manual de instrucțiuni întrucât oferă indicații importante referitoare la siguranța de instalare, utilizare și întreținere.
- Manualul de instrucțiuni constituie parte integrantă și esențială a produsului și trebuie să fie păstrat cu grijă de către utilizator, pentru orice consultare ulterioară.
- În cazul în care aparatul trebuie vândut sau transferat unui alt proprietar sau dacă trebuie mutat, asigurați-vă întotdeauna că manualul însoțește centrala, astfel încât să poată fi consultat de către noul proprietar și/sau de către instalator.
- Instalarea și operațiunile de întreținere trebuie efectuate respectând normele în vigoare, în conformitate cu instrucțiunile producătorului, și trebuie să fie realizate de personal calificat profesional.
- O instalare greșită sau întreținerea în condiții necorespunzătoare pot cauza pagube persoanelor, animalelor sau bunurilor. Este exclusă orice responsabilitate din partea producătorului pentru pagubele cauzate de greșeli în instalare și în utilizare, și în general pentru nerespectarea instrucțiunilor oferite de producător.
- Înainte de efectuarea oricărei operații de curățare sau de întreținere, deconectați aparatul de la rețeaua de alimentare acționând întrerupătorul instalației și/sau cu ajutorul dispozitivelor corespunzătoare de blocare.
- În caz de defecțiune și/sau de funcționare defectuoasă a aparatului, dezactivați-l, evitând orice încercare de reparare sau de intervenție directă. Adresați-vă exclusiv personalului calificat profesional. Eventuala reparare sau înlocuire a produselor va trebui efectuată numai de către personalul calificat profesional, utilizându-se exclusiv piese de schimb originale. Nerespectarea celor menționate mai sus poate compromite siguranța aparatului.
- Pentru a garanta buna funcționare a aparatului este indispensabil să solicitați personalului calificat efectuarea operațiilor de întreținere periodică.
- Acest aparat trebuie să fie destinat numai utilizării pentru care a fost proiectat în mod expres. Orice altă utilizare este considerată necorespunzătoare și, prin urmare, periculoasă.
- După despachetare, verificați integritatea conținutului. Materialele de ambalaj nu trebuie lăsate la îndemâna copiilor întrucât constituie o potențială sursă de pericol.
- Aparatul poate fi utilizat de copii începând de la vârsta de 8 ani și de persoane cu capacități fizice, senzoriale sau mentale reduse, sau lipsite de experiența și de cunoștințele necesare, dacă sunt supravegheate sau dacă au fost instruite în legătură cu folosirea aparatului în siguranță și dacă înțeleg care sunt pericolele care pot fi cauzate de acesta. Copiii nu trebuie să se joace cu aparatul. Curățarea și întreținerea care pot fi realizate de către utilizator pot fi efectuate de copii cu vârsta de cel puțin 8 ani numai dacă sunt supravegheați.
- Dacă aveți îndoieli, nu utilizați aparatul și adresați-vă furnizorului.
- Eliminarea aparatului și a accesoriilor sale trebuie să se efectueze în mod adecvat, în conformitate cu reglementările în vigoare.
- Imaginile din acest manual sunt o reprezentare simplificată a produsului. În această reprezentare pot exista mici și nesemnificative diferențe față de produsul furnizat.





	Acest simbol indică "ATENȚIE" și apare alături de toate avertismentele referitoare la siguranță. Respectați cu strictețe aceste indicații pentru a evita pericolul și pagubele cauzate persoanelor, animalelor și bunurilor.
	Acest simbol atrage atenția asupra unei observații sau a unui avertisment important.
	Acest simbol care apare pe produs sau pe ambalaj ori documentație indică faptul că, la terminarea ciclului de viață utilă, nu trebuie colectat, recuperat sau eliminat împreună cu deșeurile menajere. O gestionare necorespunzătoare a deșeurilor de echipamente electrice și electronice poate cauza eliberarea substanțelor periculoase conținute în produs. Pentru a evita eventualele daune asupra mediului sau sănătății, utilizatorul este invitat să separe aceste echipamente de alte tipuri de deșeuri și să le predea serviciului municipal de colectare sau să solicite ridicarea lor de către distribuitor în condițiile și modalitățile prevăzute de normele naționale de aplicare a directivei 2012/19/UE. Colectarea separată și reciclarea echipamentelor scoase din funcțiune favorizează conservarea resurselor naturale și garantează faptul că aceste deșeuri sunt tratate respectând mediul și protejând sănătatea. Pentru informații suplimentare privind modalitățile de colectare a deșeurilor de echipamente electrice și electronice, trebuie să vă adresați primăriilor sau autorităților publice competente cu eliberarea autorizațiilor.



Marcajul CE certifica faptul ca produsele îndeplinesc cerintele de baza ale directivelor relevante în vigoare.

Declaratia de conformitate poate fi solicitata de la producator.

ȚĂRILE DE DESTINAȚIE: IT - RO - CZ - HU

<b>1 Instrucțiuni de utilizare.....</b>	<b>30</b>	
1.1 Prezentare .....	30	
1.2 Panoul de comandă .....	30	
1.3 Pornirea și oprirea.....	31	
1.4 Reglările .....	32	
1.5 Instrucțiuni de funcționare .....	38	
1.6 Curățarea grătarului arzătorului.....	38	
<b>2 Instalarea .....</b>	<b>39</b>	
2.1 Dispoziții generale .....	39	
2.2 Instalarea în centrală.....	39	
2.3 Racordurile electrice.....	43	
2.4 Alimentare combustibil .....	43	
2.5 Conectarea la un boiler extern .....	44	
<b>3 Exploatarea și întreținerea.....</b>	<b>45</b>	
3.1 Punerea în funcțiune .....	45	
3.2 Întreținerea .....	46	
3.3 Rezolvarea problemelor .....	48	
<b>4 CARACTERISTICI ȘI DATE TEHNICE.....</b>	<b>49</b>	
4.1 Dimensiuni.....	49	
4.2 Vedere generală și componente principale.....	51	
4.3 Tabel cu datele tehnice .....	51	
4.4 Schemă electrică .....	53	

# 1. Instrucțiuni de utilizare

## 1.1 Prezentare

SUNPELLET este o nouă centrală din fontă pentru încălzire, **care funcționează pe PELEȚI**. Corpul centralei este alcătuit din elemente asamblate cu nipluri, profilul elementelor a fost proiectat cu atenție, iar repartizarea optimă a nervurilor permite obținerea unei eficiențe termice ridicate, a unui randament ridicat și realizarea unei economii de energie considerabile. Camera de ardere este imersată în totalitate, ceea ce asigură o lungă durată de funcționare și un randament ridicat.

SUNPELLET este proiectat pentru racordarea la un boiler extern pentru apă caldă menajeră (opțional). În acest manual, toate funcțiile referitoare la prepararea apei calde menajere sunt active numai când este racordat un boiler opțional pentru apă caldă menajeră, așa cum se arată în cap. 2.5 "Conectarea la un boiler extern".

**Dacă SUNPELLET este furnizată cu kitul pentru „Lemne” instalat, înainte de punerea în funcțiune este necesar să se instaleze kitul pentru “Peleți”, respectând toate instrucțiunile din dotare. După aceea, înlocuiți DATA PLATE (Plăcuța cu datele tehnice) a versiunii pe lemne cu cea specifică pentru versiunea cu peleți, aplicând-o pe carcasa centralei.**

## 1.2 Panoul de comandă

### Panou

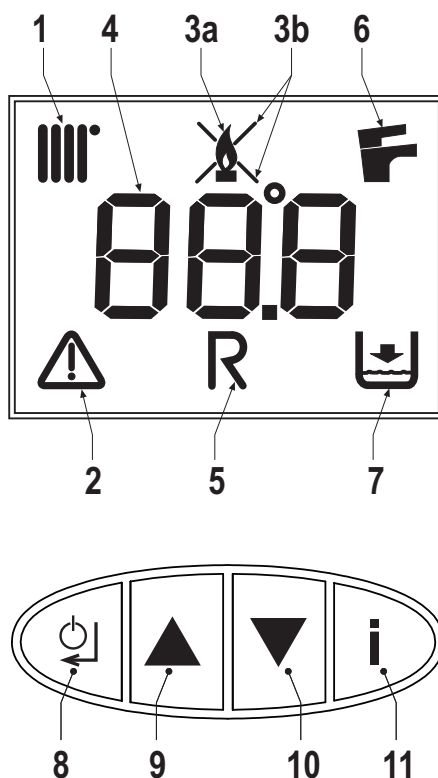


fig. 1 - Panoul de comandă

- |    |  |    |  |
|----|--|----|--|
| 1  | Indicator funcționare încălzire          | 9  | Buton de selectare parametri                               |
| 2  | Indicator anomalie                       | 10 | Tastă de selectare parametri - Funcția de încărcare peleți |
| 3a | Indicator arzător aprins                 | 11 | Tastă Informații - Acces în Meniu                          |
| 3b | Indicator anomalie blocare               |    |  |
| 4  | Indicator multifuncțional                |    |  |
| 5  | Cerere de încărcare peleți în curs       |    |  |
| 6  | Indicator funcționare apă caldă menajeră |    |  |
| 7  | Cerere de încărcare instalație           |    |  |
| 8  | Buton Pornit/Oprit - Enter - Reset       |    |  |

**Indicații în timpul funcționării****Încălzire**

Cererea de încălzire (generată de Contactul de cerere, Termostatul de cameră sau Cronocomanda la distanță) este indicată de activarea simbolului caloriferului (det. 1 - fig. 1).

Pe afișajul multifuncțional (det. 4 - fig. 1) apare temperatura de la senzorul de încălzire, iar în intervalul de așteptare pentru încălzire apare mesajul "d2".

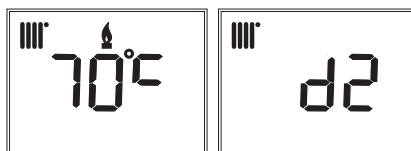


fig. 2

**Apă caldă menajeră**

Cererea de apă caldă menajeră (generată de deschiderea robinetului de apă caldă) este indicată de activarea simbolului robinetului (det. 6 - fig. 1).

Pe afișajul multifuncțional (det. 4 - fig. 1) apare temperatura de la senzorul pentru apa caldă menajeră, iar în intervalul de așteptare pentru apa caldă apare mesajul "d1".

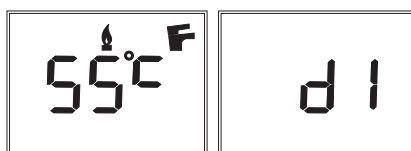


fig. 3

**1.3 Pornirea și oprirea****Arzătorul nu este alimentat cu energie electrică**

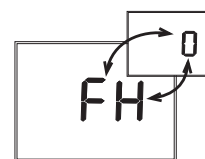
fig. 4 - Arzătorul nu este alimentat cu energie electrică



Dacă întrerupeți alimentarea cu energie electrică și/sau cu gaz a aparatului, sistemul antiîngheț nu funcționează. Pe perioada întreruperilor de lungă durată în timpul iernii, pentru a evita defecțiunile cauzate de îngheț, se recomandă să evacuați toată apa din centrală, atât apa menajeră cât și cea din instalație; sau să evacuați numai apa menajeră și să introduceți lichidul antigel corespunzător în instalația de încălzire.

### Aprinderea arzătorului

Alimentați cu energie electrică arzătorul.



- În următoarele 180 secunde pe afișaj apare mesajul 0/FH, care indică ciclul de evacuare a aerului din instalația de încălzire.
- În timpul primelor 10 secunde, pe afișaj apare, de asemenea, versiunea software a cartelelor (A = Versiune software cartelă afișaj / B = Versiune software unitate de comandă).
- După ce dispăre mesajul FH, arzătorul este gata să funcționeze automat de fiecare dată când există o cerere la termostatul de cameră.

### Stingerea arzătorului

Apăsați pe tasta Pornit/Oprit (det. 8 - fig. 1) timp de 5 secunde.



Când dispozitivul este oprit, cartela electronică mai este încă alimentată cu energie electrică. Este dezactivată funcționarea circuitului de apă caldă menajeră și a circuitului de încălzire. Rămâne activ sistemul antiîngheț. Pentru a porni din nou dispozitivul, apăsați din nou pe tasta Pornit/Oprit (det. 8 - fig. 1) timp de 5 secunde.

Dispozitivul va fi pregătit imediat pentru funcționare, de fiecare dată când deschideți robinetul de apă caldă menajeră sau când există o cerere de încălzire (generată de Termostatul de cameră sau de Cronocomanda la distanță).

## 1.4 Reglările

### Meniul utilizatorului

Pentru a avea acces la meniul cu setările utilizatorului, trebuie să apăsați pe tasta Info (det. 11 - fig. 1).

Sunt disponibili 7 parametri și o informație, indicate cu litera "u".

Tabel 1

Parametri	Descrierea setărilor utilizatorului	Interval	Implicit
u01	Temperatură reglare încălzire	30-80°C	80°C
u02	Temperatură reglare apă caldă menajeră	10-65°C	65°C
u03	Selectare Vară/larnă	0 = Vară 1 = larnă	1 = larnă
u04	Selectare Economy/Comfort	0 = Economy 1 = Comfort	0 = Economy
u05	Putere maximă arzător	1=Min., 5=Max.	3
u06	Modul de funcționare al arzătorului	0=contact de cerere, 1, 2	0=contact de cerere
u07	Putere arzător (Treaptă) și stare flacără	0-6	-

Apăsând pe tasta Info puteți derula lista cu setările utilizatorului, numai în ordine crescătoare, până când veți ieși din meniu.

### Reglarea temperaturii în circuitul de încălzire

Apăsați pe tasta Info (det. 11 - fig. 1) până când este afișat parametrul u01 din meniul cu setările utilizatorului.

Apăsați pe tasta Enter (det. 8 - fig. 1): este afișată valoarea curentă a parametrului u01.

Cu ajutorul tastelor (det. 9 și 10 - fig. 1), modificați temperatura de la un minim de 30°C la un maxim de 80°C.

Apăsați pe tasta Enter (det. 8 - fig. 1) pentru a confirma setarea.

După aceea apăsați pe tasta Info (det. 11 - fig. 1) până când ieșiți din meniu.

### **Reglarea temperaturii în circuitul de apă menajeră**

Apăsați pe tasta Info (det. 11 - fig. 1) până când este afișat parametrul **u02** din meniul cu setările utilizatorului.  
 Apăsați pe tasta Enter (det. 8 - fig. 1): este afișată valoarea curentă a parametrului **u02**.  
 Cu ajutorul tastelor (det. 9 și 10 - fig. 1), modificați temperatura de la un minim de 10°C la un maxim de 65°C.  
 Apăsați pe tasta Enter (det. 8 - fig. 1) pentru a confirma setarea.  
 După aceea apăsați pe tasta Info (det. 11 - fig. 1) până când ieșiți din meniu.

### **Comutarea Vară/larnă**

Apăsați pe tasta Info (det. 11 - fig. 1) până când este afișat parametrul **u03** din meniul cu setările utilizatorului.  
 Apăsați pe tasta Enter (det. 8 - fig. 1): este afișată valoarea curentă a parametrului **u03**.  
 Cu ajutorul tastelor (det. 9 și 10 - fig. 1) setați modul Vară (0) sau modul larnă (1).  
 Apăsați pe tasta Enter (det. 8 - fig. 1) pentru a confirma setarea.  
 După aceea apăsați pe tasta Info (det. 11 - fig. 1) până când ieșiți din meniu.

### **Selectarea ECO/COMFORT**

Încălzirea/menținerea temperaturii boilerului (Comfort) poate fi exclusă de către utilizator.  
 În caz de excludere (Economy), nu se va produce apă caldă menajeră.  
 Apăsați pe tasta Info (det. 11 - fig. 1) până când este afișat parametrul **u04** din meniul cu setările utilizatorului.  
 Apăsați pe tasta Enter (det. 8 - fig. 1): este afișată valoarea curentă a parametrului **u04**.  
 Cu ajutorul tastelor (det. 9 și 10 - fig. 1) setați modul Economy (0) sau Comfort (1).  
 Apăsați pe tasta Enter (det. 8 - fig. 1) pentru a confirma setarea.  
 După aceea apăsați pe tasta Info (det. 11 - fig. 1) pentru a ieși din meniu.

### **Putere maximă arzător**

Apăsați pe tasta Info (det. 11 - fig. 1) până când este afișat parametrul **u05** din meniul cu setările utilizatorului.  
 Apăsați pe tasta Enter (det. 8 - fig. 1): este afișată treapta curentă din puterea maximă.  
 Cu ajutorul tastelor (det. 9 și 10 - fig. 1) pentru a modifica puterea maximă: de la 1 (Treapta minimă) la 5 (Treapta maximă).

**Tabel 2 Putere maximă arzător**

Valoarea parametrului	Prodotto 7 Putere - kW	Prodotto 12 Putere - kW
1	14	30
2	20	36
3	25	41
4	30	48
5	34	55

Apăsați pe tasta Enter (det. 8 - fig. 1) pentru a confirma setarea.  
 După aceea apăsați pe tasta Info (det. 11 - fig. 1) pentru a ieși din meniu.

### **Modul de funcționare al arzătorului**

Apăsați pe tasta Info (det. 11 - fig. 1) până când este afișat parametrul **u06** din meniul cu setările utilizatorului.  
 Apăsați pe tasta Enter (det. 8 - fig. 1): este afișată valoarea curentă a parametrului **u06**.  
 Cu ajutorul tastelor (det. 9 și 10 - fig. 1) modificați modul de funcționare:

- **u06=0 (implicit):** Activare arzător cu contact de cerere (230 V c.a.) sau cu contact de la Termostatul de cameră (Curat). (Cererea de la comanda la distanță a fost ocolită).
- **u06=1:** Activare arzător de la Comanda la distanță sau cu contact de cerere (230 V c.a.).
- **u06=2:** Activare arzător de la Comanda la distanță și cu contact de cerere (230 V c.a.).

Apăsați pe tasta Enter (det. 8 - fig. 1) pentru a confirma setarea.  
 După aceea apăsați pe tasta Info (det. 11 - fig. 1) pentru a ieși din meniu.

### **Putere curentă arzător (Treaptă) și stare flăcără**

Apăsați pe tasta Info (det. 11 - fig. 1) până când este afișată informația **u07** din meniul cu setările utilizatorului.

Apăsați pe tasta Enter (det. 8 - fig. 1): este afișată puterea curentă a arzătorului (Treapta) și starea flăcării.

- **1** = Putere minimă
- **5** = Putere maximă
- **0/FH** = În timpul pre-ventilării/post-ventilării
- **6** = În timpul post-ventilării 2

Apăsați pe tasta Enter (det. 8 - fig. 1) pentru a reveni la lista parametrilor.

După aceea apăsați pe tasta Info (det. 11 - fig. 1) pentru a ieși din meniu.


### **Reglarea temperaturii ambientale (cu termostat ambiental opțional)**

Stabiliți cu ajutorul termostatului ambiental temperatura dorită în interiorul încăperilor. Dacă nu este prevăzută cu termostat ambiental, centrala asigură menținerea instalației la temperatura dorită, stabilită pentru turul instalației.

### **Reglarea temperaturii ambientale (cu cronocomandă la distanță opțională)**

Stabiliți cu ajutorul cronocomenzii la distanță temperatura ambientală dorită în interiorul încăperilor. Arzătorul va regla temperatura apei din instalație în funcție de temperatura ambientală setată. În cea ce privește funcționarea cu cronocomandă la distanță, urmați instrucțiunile din manualul de utilizare

### **Reglările de la cronocomanda la distanță**

 Dacă la arzător este conectată Cronocomanda la distanță (opțională), trebuie să se modifice parametrul "u06" (vezi \*\*\* 'Modul de funcționare al arzătorului' on page 33 \*\*\*); reglajele descrise anterior trebuie gestionate conform indicațiilor din tabel 3.

**Tabel 3**

<b>Reglarea temperaturii în circuitul de încălzire</b>	Reglarea poate fi efectuată fie din meniul Cronocomenzii la distanță, fie de la panoul de comandă al arzătorului.
<b>Reglarea temperaturii în circuitul de apă menajeră</b>	Reglarea poate fi efectuată fie din meniul Cronocomenzii la distanță, fie de la panoul de comandă al arzătorului.
<b>Comutarea Vară/larnă</b>	Modul Vară are prioritate față de o eventuală cerere de încălzire de la Cronocomanda la distanță.
<b>Selectarea Eco/Comfort</b>	Selectarea se poate face numai de la panoul de comandă al arzătorului.
<b>Stingerea arzătorului (Oprit)</b>	Modul Off (Oprit) se poate activa numai de la Cronocomanda la distanță.

### **Meniul Parametri**

Pentru a ajunge la Meniul Service al cartelei, apăsați tasta Info (det. 11 - fig. 1) timp de 10 secunde. Apăsând pe tastele Sus/Jos se poate alege "tS", "In", "Hi" sau "rE". "tS" înseamnă Meniu Parametri Transparenti, "In" înseamnă Meniu Informații, "Hi" înseamnă Meniu History (Cronologie), "rE" înseamnă Reset pentru Meniul History. După selectarea Meniului, pentru a avea acces la acesta, trebuie să apăsați pe tasta Info.



## “tS” - Meniul Parametri transparenți

Tabel 4

Comandă la distanță	Cartelă	Descriere parametri transparenți	Interval	Implicit/ Prodotto 7	Prodotto 12
01	t01	Funcția încărcare peleți	0=Dezactivată 1=Activată	0=Dezactivată	0=Dezactivată
02	t02	Sondă tur	0=Dezactivată 1=Activată	1=Activată	1=Activată
03	t03	Setpoint ventilator în Aprindere	0-200 Pa	51 Pa	51 Pa
04	t04	Timp activare șnec în Aprindere	0-100 (1=4 secunde)	8 (32 secunde)	8 (32 secunde)
05	t05	Timer calcul reglare (Numai cu t18=1 și t18=2)	0-100 secunde	5 secunde	5 secunde
06	t06	Timer funcție Rampă	0-255 secunde	150 secunde	150 secunde
07	t07	Perioadă (Timp de activare + dezactivare) șnec cu regim	0-50 secunde	15 secunde	12 secunde
08	t08	Setpoint ventilator la Puterea 1	0-200 Pa	51 Pa	51 Pa
09	t09	Timp activare șnec la Puterea 1	0-100 (100=10 secunde)	28 (2,8 secunde)	38 (3,8 secunde)
10	t10	Setpoint ventilator la Puterea 2	0-200 Pa	74 Pa	70 Pa
11	t11	Timp activare șnec la Puterea 2	0-100 (100=10 secunde)	38 (3,8 secunde)	40 (4,0 secunde)
12	t12	Setpoint ventilator la Puterea 3	0-200 Pa	120 Pa	100 Pa
13	t13	Timp activare șnec la Puterea 3	0-100 (100=10 secunde)	46 (4,6 secunde)	45 (4,5 secunde)
14	t14	Setpoint ventilator la Puterea 4	0-200 Pa	150 Pa	120 Pa
15	t15	Timp activare șnec la Puterea 4	0-100 (100=10 secunde)	53 (5,3 secunde)	60 (6,0 secunde)
16	t16	Setpoint ventilator la Puterea 5	0-200 Pa	170 Pa	155 Pa
17	t17	Timp activare șnec la Puterea 5	0-100 (100=10 secunde)	56 (5,6 secunde)	65 (6,5 secunde)
18	t18	Selectarea funcționării arzătorului (Numai cu t02=1)	0=On/Off 1=Modulantă 2=Modulantă 2	0=On/Off	0=On/Off
19	t19	Timp de Post-ventilare 2	0-255 (100=10 secunde)	200 (20 secunde)	200 (20 secunde)
20	t20	Tensiune fotorezistență (Numai afișare)	0-50 (50=5 V c.c.)	--	--
21	t21	Funcție activare șnec în Aprindere	0=Continuă 1=Ciclu Pornit/Oprit	0=Continuă	0=Continuă
22	t22	Prag Tensiune fotorezistență	0-100 (100=1 V c.c.)	50	50
23	t23	Selectarea tipului de arzător	1=P7/ECO 3.4 P 2=P12 3=ECO 5.5 P	1=P7/ECO 3.4 P	2=P12
24	P24	Selectare protecție presiune instalație apă	0 = Fără presostat 1=Presostat	0 = Fără presostat	0 = Fără presostat
25	P25	Selectarea tipului de centrală	1=Numai încălzire 2=Acumulare cu sondă 3=Acumulare cu sondă 4=Instantanee	1	1
26	P26	Temperatură activare pompă încălzire (P25=1)	0-80°C	30°C	30°C
		Temperatură activare pompă încălzire (P25=2)	0-80°C	30°C	30°C
		Temperatură activare pompă încălzire (P25=3)	0-80°C	30°C	30°C
		Temperatură activare pompă încălzire (P25=4)	0-80°C	30°C	30°C
27	P27	Post-circulație Pompa din circuitul de încălzire	0-20 minute	6 minute	6 minute
28	P28	Interval așteptare încălzire	0-10 minute	2 minute	2 minute
29	P29	Funcționare pompă	0=Post-circulație 1=Continuă	0=Post-circulație	0=Post-circulație

Comandă la distanță	Cartelă	Descriere parametri transparentți	Interval	Implicit/ Prodotto 7	Prodotto 12
30	P30	Temperatură oprire pompă în timpul post-circulației (P25=1)	0-100°C	35°C	35°C
		Temperatură oprire pompă în timpul post-circulației (P25=2)	0-100°C	35°C	35°C
		Temperatură oprire pompă în timpul post-circulației (P25=3)	0-100°C	35°C	35°C
		Temperatură oprire pompă în timpul post-circulației (P25=4)	0-100°C	35°C	35°C
31	P31	Setpoint maxim utilizator pentru încălzire	31-90°C	80°C	80°C
32	P32	Nicio funcție (P25=1)	--	--	--
		Temperatură activare pompă apă menajeră (P25=2)	0-80°C	40°C	40°C
		Temperatură activare pompă apă menajeră (P25=3)	0-80°C	40°C	40°C
		Temperatură activare pompă apă menajeră (P25=4)	0-80°C	40°C	40°C
33	P33	Post-circulație pompă apă menajeră	0-20 minute	4 minute	4 minute
34	P34	Interval așteptare apă caldă menajeră	0-20 minute	4 minute	4 minute
35	P35	Setpoint maxim utilizator apă caldă menajeră (P25=1)	--	--	--
		Setpoint maxim utilizator apă caldă menajeră (P25=2)	55-65°C	65°C	65°C
		Setpoint maxim utilizator apă caldă menajeră (P25=3)	55-65°C	65°C	65°C
		Setpoint maxim utilizator apă caldă menajeră (P25=4)	--	--	--
36	P36	Nicio funcție (P25=1)	--	--	--
		Temperatură histerezis activare boiler (P25=2)	0-20°C	4°C	4°C
		Temperatură histerezis activare boiler (P25=3)	0-20°C	4°C	4°C
		Nicio funcție (P25=4)	--	--	--
37	P37	Nicio funcție (P25=1)	--	-	--
		Temperatură tur pregătire boiler (P25=2)	70-85°C	80°C	80°C
		Temperatură tur pregătire boiler (P25=3)	70-85°C	80°C	80°C
		Temperatură reglare tur în modul apă caldă menajeră (P25=4)	50-75°C	55°C	55°C
38	P38	Temperatură activare Warm-up corp centrală (P25=1)	0-80°C	0°C	0°C
		Temperatură activare Warm-up corp centrală (P25=2)	0-80°C	0°C	0°C
		Temperatură activare Warm-up corp centrală (P25=3)	0-80°C	0°C	0°C
		Temperatură activare Comfort (P25=4)	0-80°C	55°C	55°C
39	P39	Histerezis dezactivare Warm-up corp centrală (P25=1)	0-20°C	5°C	5°C
		Histerezis dezactivare Warm-up corp centrală (P25=2)	0-20°C	5°C	5°C
		Histerezis dezactivare Warm-up corp centrală (P25=3)	0-20°C	5°C	5°C
		Histerezis dezactivare Comfort (P25=4)	0-20°C	20°C	20°C
40	P40	Selectare senzor încălzire și siguranță	0-2	0	0
41	P41	Funcționare releu de ieșire variabil (P25=1)	0-4	0	0
42	P42	Nicio funcție (P25=1)	--	--	--
		Protecție Legionella (P25=2)	0-7	0	0
		Protecție Legionella (P25=3)	0-7	0	0
		Nicio funcție (P25=4)	--	--	--

Apăsând pe tastele Sus/Jos se poate derula lista parametrilor, în ordine crescătoare, respectiv descrescătoare. Pentru a modifica valoarea unui parametru este suficient să apăsați tasta Enter când ajungeți la parametrul respectiv și apoi să îl modificați cu ajutorul tastelor Sus/Jos: modificarea va fi salvată automat.

Pentru a reveni la lista parametrilor este suficient să apăsați pe tasta Enter.

Pentru a reveni la Meniul Service este suficient să apăsați pe tasta Info. Pentru a ieși din Meniul Service al cartelei, apăsați pe tasta Info timp de 10 secunde; ieșirea se poate face și automat, după 15 minute.

## “In” - Meniul Informații

Cartela poate vizualiza următoarele informații:

Cuprins	Descriere	Interval
t01	Senzor NTC Încălzire (°C)	între 05 și 125 °C
t02	Senzor NTC Siguranță (°C)	între 05 și 125 °C
t03	Senzor NTC Boiler (°C) (Numai cu parametrul P25=2, centrală cu acumulare)	între 05 și 125 °C
	Stare fluxostat (Pornit/Oprit) (Numai cu parametrul P25=4, centrală instantanee)	Pornit/Oprit
P04	Presiunea reală a apei din instalație (bar/10)	00-99 bar/10
P05	Putere arzător (Treaptă) și stare flacără	0-6
P06	Presiune curentă aer (Pa)	00-255 Pa
P07	Setpoint presiune aer curentă (Pa)	00-255 Pa (00 cu arzătorul stins)
P08	Setpoint Stinse presiune aer curentă (Pa)	00-255 Pa (00 cu arzătorul stins)
C09	Șnec (Pornit/Oprit)	Pornit/Oprit
F10	Tensiune fotorezistență	0-50

Apăsând pe tastele Sus/Jos se poate derula lista cu informațiile, în ordine crescătoare, respectiv descrescătoare. Pentru a afișa valoarea, este suficient să apăsați pe tasta Enter când se ajunge la parametrul respectiv. În caz de senzor defect, cartela va afișa niște linii.

Pentru a reveni la lista parametrilor este suficient să apăsați pe tasta Enter.

Pentru a reveni la Meniul Service este suficient să apăsați pe tasta Info. Pentru a ieși din Meniul Service al cartelei, apăsați pe tasta Info timp de 10 secunde; ieșirea se poate face și automat, după 15 minute.

## “Hi”- Meniul History (Cronologie)

Microprocesorul poate memora numărul total de ore cu cartela alimentată (Ht), ultimele 10 anomalii și orele de funcționare ale arzătorului (Hb).

Data Istoric H1 reprezintă anomalia cea mai recentă care s-a produs, iar data Istoric H10 reprezintă anomalia cea mai puțin recentă care s-a produs. Codurile anomaliilor salvate sunt vizualizate și în meniul respectiv al comenzii la distanță Opentherm.

Apăsând pe tastele Sus/Jos se poate derula lista anomaliilor. Pentru a afișa valoarea, este suficient să apăsați pe tasta Enter când se ajunge la parametrul respectiv.

Pentru a reveni la lista anomaliilor este suficient să apăsați pe tasta Enter.

Ht	Ore totale cu cartela alimentată
H1	Cod anomalie
H2	Cod anomalie
H3	Cod anomalie
H4	Cod anomalie
H5	Cod anomalie
H6	Cod anomalie
H7	Cod anomalie
H8	Cod anomalie
H9	Cod anomalie
H10	Cod anomalie
Hb	Ore de funcționare a arzătorului

Pentru a reveni la Meniul Service este suficient să apăsați pe tasta Info. Pentru a ieși din Meniul Service al cartelei, apăsați pe tasta Info timp de 10 secunde; ieșirea se poate face și automat, după 15 minute.

## “rE”- Reset History (Resetare cronologie)

Apăsând timp de 3 secunde pe tasta Enter se pot șterge toate anomaliile memorizate în Meniul History: cartela iese în mod automat din Meniul Service, pentru a confirma operația.

Pentru a ieși din Meniul Service al cartelei, apăsați pe tasta Info timp de 10 secunde; ieșirea se poate face și automat, după 15 minute.

## 1.5 Instrucțiuni de funcționare

Funcționarea arzătorului, după ce a fost instalat și reglat corect, este complet automată și nu necesită, practic, nicio comandă din partea utilizatorului. Dacă lipsește combustibilul sau apar anomalii, arzătorul se oprește și se blochează. Se recomandă să se efectueze alimentarea cu combustibil înaintea de terminarea sa totală, pentru a evita funcționarea neregulată a arzătorului.

Aveți grijă ca în încăperea în care este instalat arzătorul să nu existe obiecte sau materiale inflamabile, gaze corozive sau substanțe volatile și să nu fie praf. Praful, atras de ventilator, se depune pe palele rotorului și reduce debitul de aer al acestuia sau provoacă înfundarea discului de stabilitate a flăcării, reducându-i eficiența.



**Nu permiteți ca la arzător să umble persoane fără experiență sau copii.**

## 1.6 Curățarea grătarului arzătorului

Înainte de a efectua curățarea sau orice intervenție de întreținere, trebuie să deconectați alimentarea cu electricitate a arzătorului.

Pentru a evita anomaliile și blocarea arzătorului, trebuie să curățați grătarul capului de ardere.

Curățarea trebuie efectuată cel puțin o dată pe săptămână și oricum de fiecare dată când grătarul este acoperit de resturi de ardere.

Pentru a efectua curățarea trebuie să așteptați răcirea completă a arzătorului.

Ridicați grătarul, scoateți-l din ajutoraj și aspirați cenușa. Eventual eliberați fantele înlăturând resturile de ardere cu o perie metalică.

Aspirați cenușa din partea interioară și exterioară a ajutorajului.

Puneți la loc grătarul, având grijă la poziționarea corectă a știftului în forul de blocare.

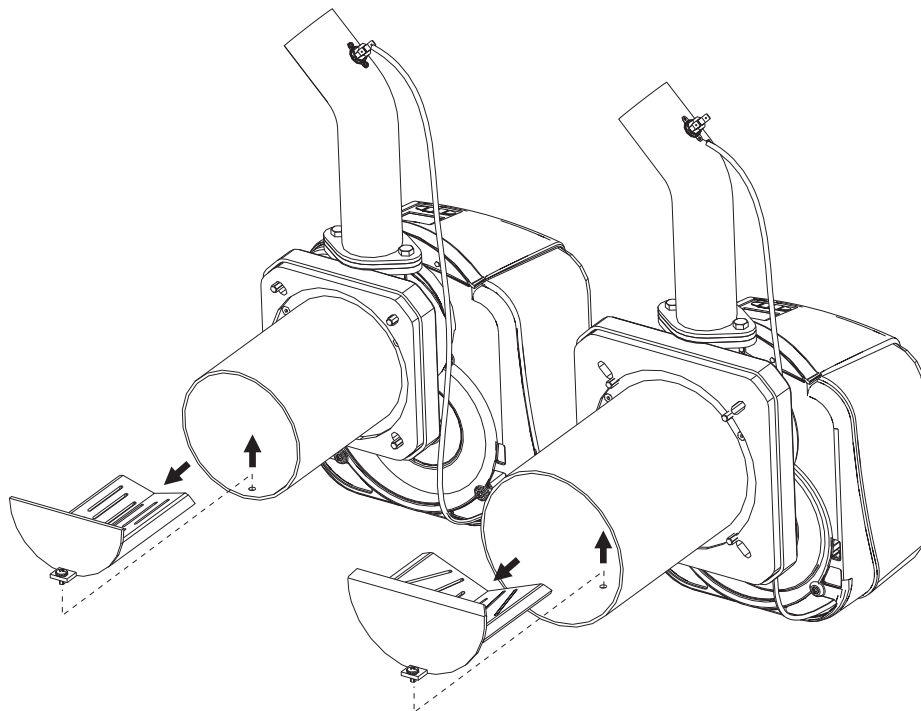


fig. 5- Curățarea grătarului

## 2. Instalarea

### 2.1 Dispoziții generale

Acest aparat va trebui să fie destinat numai utilizării pentru care a fost proiectat în mod expres.

Acest aparat poate fi aplicat, în mod compatibil cu caracteristicile sale și cu prestațiile și cu potențialitatea sa termică, pe generatoare de căldură pentru combustibili solizi. Orice altă utilizare este considerată necorespunzătoare și, prin urmare, periculoasă. Este interzis să se deschidă sau să se umble la componentele aparatului, în afară de piesele prevăzute pentru întreținere, și este interzis să se modifice aparatul pentru a-i modifica prestațiile sau destinația.

Dacă arzătorul este completat cu piese opționale, kituri sau accesorii, trebuie să se utilizeze doar produse originale.



**INSTALAREA ȘI CALIBRAREA ARZĂTORULUI TREBUIE SĂ FIE EFECTUATE NUMAI DE PERSONAL SPECIALIZAT ȘI CU CALIFICARE RECUNOSCUTĂ, RESPECTÂNDU-SE TOATE INSTRUCȚIUNILE MENȚIONATE ÎN PREZENTUL MANUAL TEHNIC, DISPOZIȚIILE LEGALE ÎN VIGOARE, PREVEDERILE NORMELOR NAȚIONALE ȘI EVENTUALELE NORME LOCALE ȘI ÎN CONFORMITATE CU REGULILE DE BUNĂ FUNCȚIONARE TEHNICĂ.**

### 2.2 Instalarea în centrală

#### Locul de instalare

Încăperea în care sunt instalate centrala și arzătorul trebuie să aibă deschideri spre exterior, conform prevederilor normelor în vigoare. Dacă în aceeași încăpere se află mai multe arzătoare sau aspiratoare care pot funcționa împreună, deschiderile de aerisire trebuie să fie dimensionate pentru funcționarea simultană a tuturor aparatelor.

În locul de instalare nu trebuie să se afle obiecte sau materiale inflamabile, gaze corozive, pulberi sau substanțe volatile care, absorbite de ventilator, pot bloca tuburile interne ale arzătorului sau capul de ardere. Încăperea trebuie să fie uscată și să nu fie expusă ploii, zăpezii sau înghețului.

Fixați arzătorul de ușă. Efectuați conexiunile electrice așa cum se arată în cap. 4.4 "Schemă electrică" (schema electrică). În cazul în care arzătorul este instalat într-o centrală **Caldaia**, utilizați kitul respectiv de transformare. Introduceți sonda de temperatură din kit în teaca de fontă de pe corpul centralei și realizați conexiunile electrice corespunzătoare.



**ARZĂTORUL A FOST PROIECTAT PENTRU A FUNCȚIONA PE UN GENERATOR DE CĂLDURĂ CU CAMERĂ DE ARDERE ÎN DEPRESIUNE.**

**RECIPIENTUL DE PELEȚI TREBUIE SĂ FIE POZIȚIONAT ASTFEL ÎNCÂT TUBUL FLEXIBIL DE RACORDARE ȘURUB MELC/ARZĂTOR SĂ NU SUFERE DEFORMĂRI ȘI/SAU ÎNDOITURI.**

#### Instrucțiuni de montare a arzătorului

Pentru montarea arzătorului (fig. 6), se recomandă să-l separați după cum se arată în fig. 7.

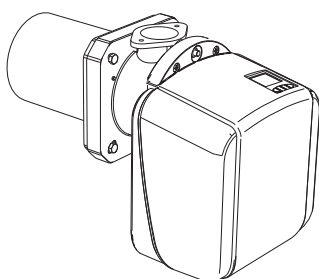


fig. 6

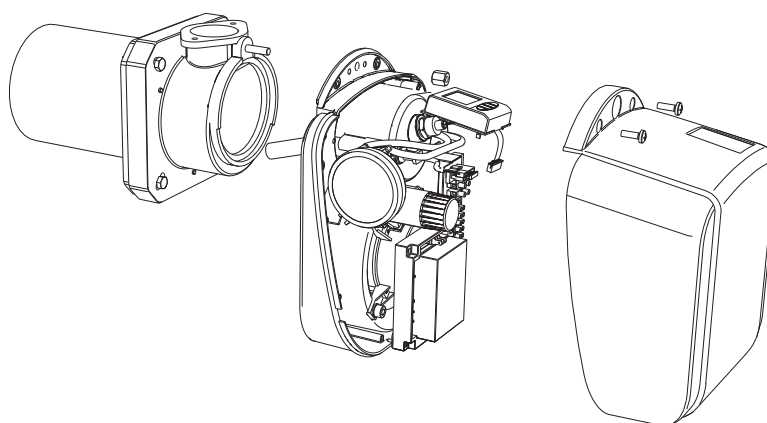


fig. 7

Fixați ajutorul „E” cu șuruburile „F” (fig. 8).

Fixați corpul arzătorului „G” cu piulița „H”.

Fixați tubul pentru peleți „L”, interpunând garnitura „M”, de ajutorul arzătorului (fig. 9).

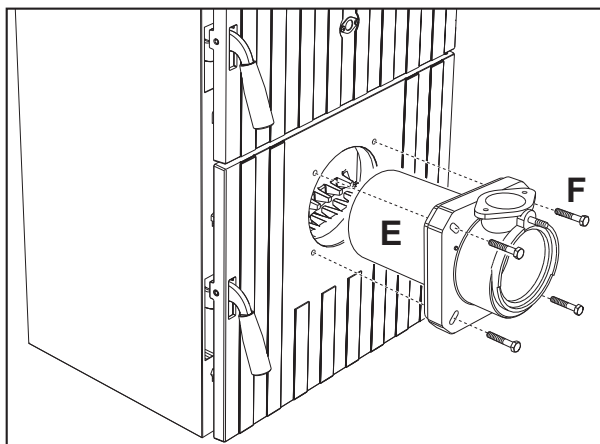


fig. 8

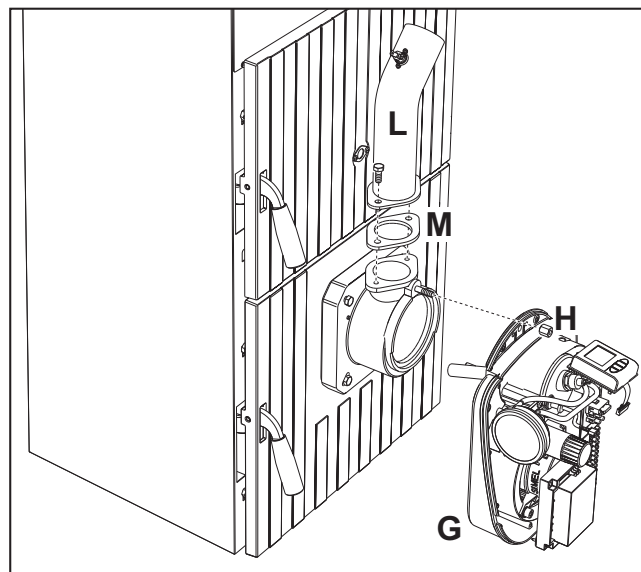


fig. 9

Sprrijiniți de latura centralei rezervoarul de peleți „N” (fig. 10).

Introduceți tubul de alimentare motorizat „P” în rezervoarul de depozitare a peletilor „N” și efectuați conectarea șurub melc-arzător astfel încât **tubul flexibil „R”** (fig. 10) să nu sufere deformări și/sau îndoituri și **să nu intre în contact cu părțile fierbinți care ar putea să-l deterioreze**. Trebuie să se respecte cota indicată în fig. 10 și să se respecte poziția indicată în fig. 11.

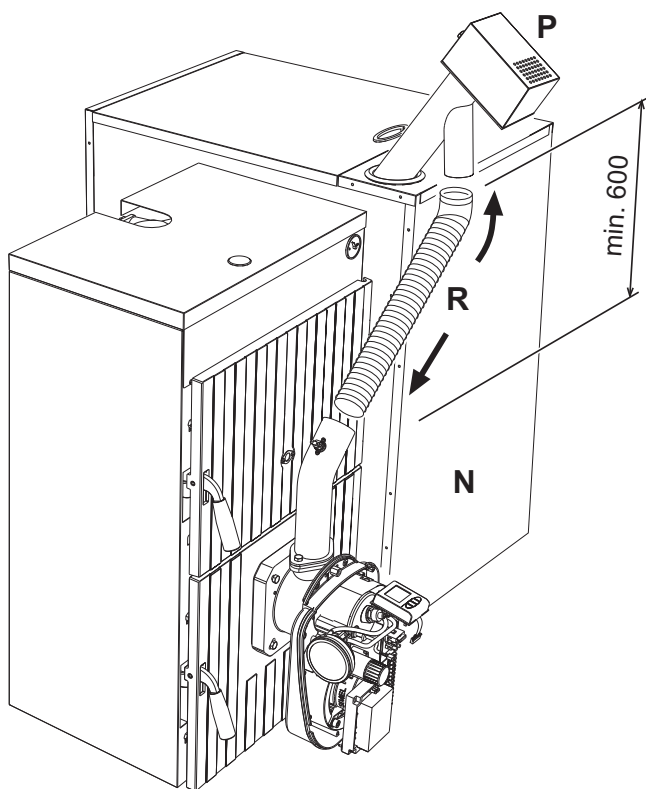


fig. 10

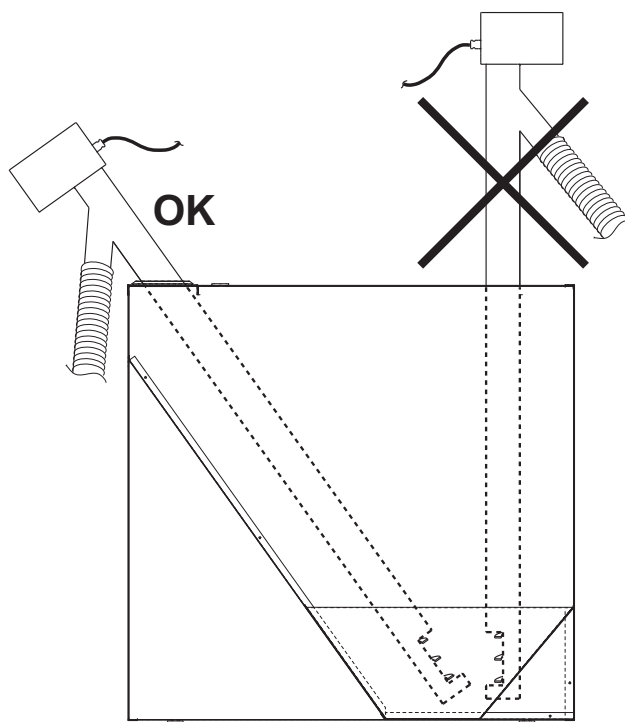


fig. 11- Poziția tubului de alimentare cu peleți

## Conexiunile electrice (fig. 12)

Treceți cablurile prin fantele situate în spatele arzătorului (fig. 12)

Conectați cablul termostatului de siguranță „49” la bornele 20 și 21 și cablul senzorului de temperatură „34” la bornele 18 și 19. Conectați cablul „B” al șurubului-melc motor „P” la bornele 6, 7 și 8.

Introduceți conectorul „V” pe „termostatul de siguranță peleți” “T - 218” și conectați cablul la bornele 4 și 5. Aveți grijă să evitați contactul dintre cablu și ajutorul arzătorului.

Fixați capacul „P” de corpul arzătorului cu șuruburile „U” fig. 13.



**Poziționați toate cablurile astfel încât să nu fie în contact direct cu părțile calde ale centralei și ale arzătorului.**

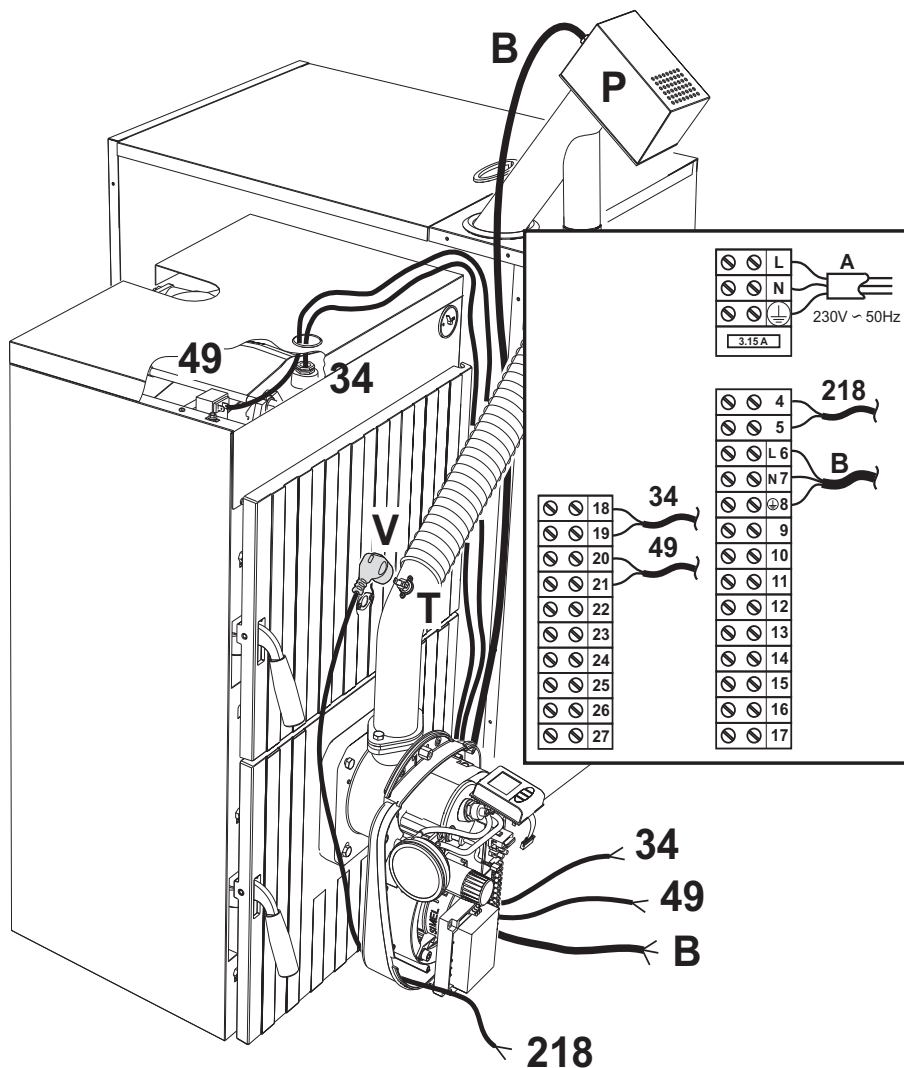


fig. 12

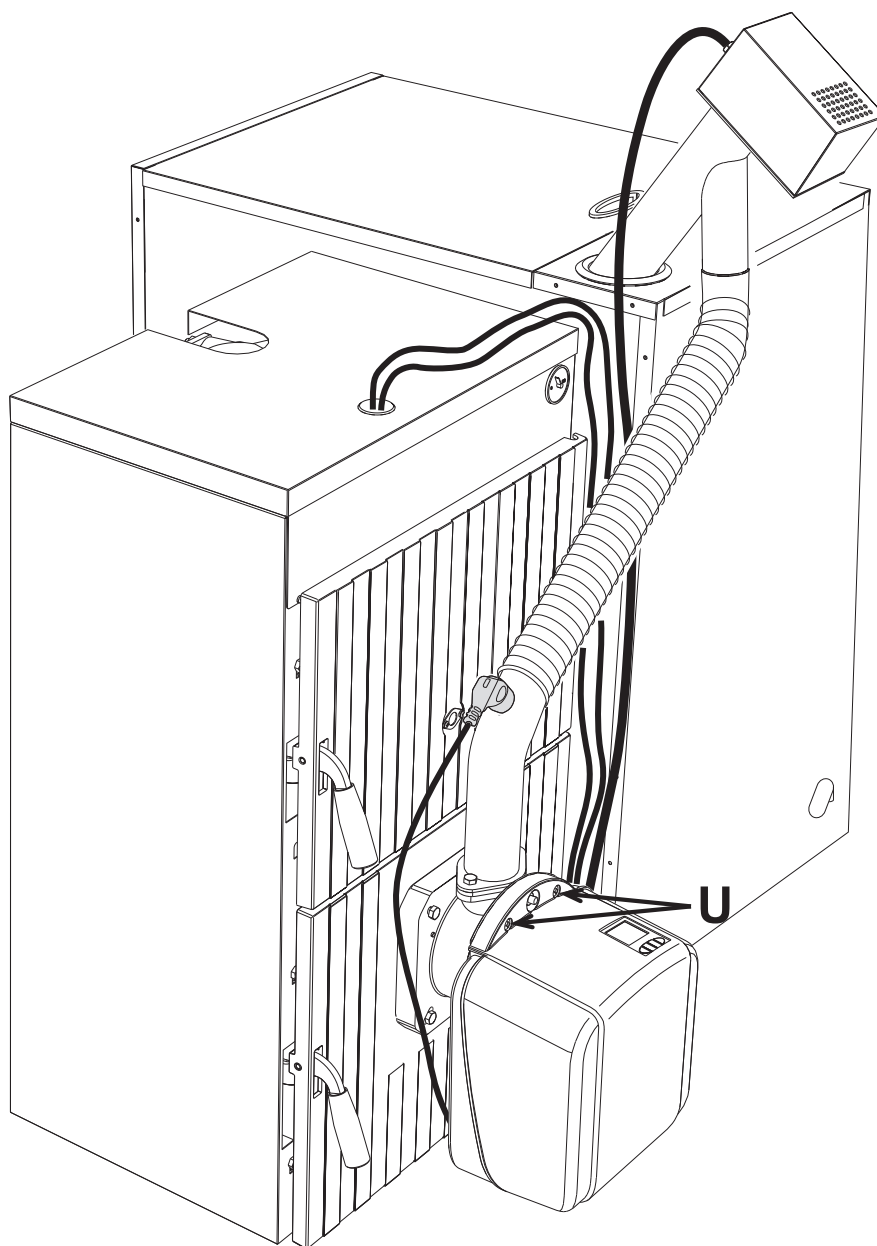


fig. 13

Reglați arzătorul așa cum se arată în respectivul manual de instrucțiuni, în special setați parametrul **u05** de pe unitatea de control a arzătorului așa cum se arată în tabel.

Model arzător		Prodotto 7			Prodotto 12	
		Caldaia3	Caldaia4	Caldaia5	Caldaia6	Caldaia7
Debit termic nominal	kW	24,9	33,4	41	48	55
Putere termică nominală	kW	22	30	36	42	48
Parametru	u05	2	5	3	4	5



## 2.3 Racordurile electrice

Arzătorul este dotat cu un panou de borne multipolar pentru conexiunile electrice; consultați schema electrică din capitolul "4 Caracteristici și date tehnice" pentru conexiuni. Conexiunile care trebuie să fie efectuate de către instalator sunt toate cele indicate în schema electrică (vezi fig. 23) prin linii punctate.

Lungimea cablurilor de conectare trebuie să permită deschiderea arzătorului și eventual a panoului centralei. În caz de defecțiune la cablul de alimentare al arzătorului, înlocuirea acestuia trebuie să fie realizată doar de o persoană autorizată.

Arzătorul trebuie racordat la o rețea electrică monofazată, 230 Volți-50 Hz.



Solicitați personalului calificat profesional să verifice eficiența și compatibilitatea instalației de împământare, producătorul nefiind responsabil pentru eventualele pagube cauzate de neefectuarea împământării instalației. Solicitați de asemenea să se verifice dacă instalația electrică este adecvată pentru puterea maximă absorbită a aparatului, indicată pe plăcuța cu datele tehnice ale centralei.

Este important să respectați polaritățile (LINIE: cablu maro / NUL: cablu albastru / ÎMPĂMÂNTARE: cablu galben-verde) la conexiunile la rețeaua electrică.

## 2.4 Alimentare combustibil

### Dispozitii generale

Arzătorul trebuie să fie alimentat cu tipul de combustibil pentru care este prevăzut, așa cum se indică pe plăcuța aparatului și în tabelul cu datele tehnice de la sez. 4.3 din acest manual.

Recomandăm utilizatorului să folosească peleți de bună calitate, deoarece cei de calitate scăzută determină un randament caloric scăzut, un conținut ridicat de cenușă, ceea ce duce la intervenții de curățare frecvente, posibilitatea de uzură precoce a componentelor arzătorului supuse la foc, înfundarea șurubului melc și a arzătorului din cauza cantității excesive de rumeguș, blocarea funcționării din cauza sedimentării materialelor necombustibile în interiorul arzătorului.

Pentru a distinge peleții de calitate, este bine să țineți cont de următoarele recomandări:

- Trebuie să fie constituiți din cilindri de diametru constant și să aibă o suprafață netedă și lucioasă.
- Controlați ca pe etichete să fie indicate datele referitoare la certificatele de calitate.
- Controlați ca ambalajele să fie integre, astfel încât peleții să nu absoarbă umiditate.

### Încărcarea peletilor

Se poate activa încărcarea peletilor într-un interval de 40 minute după ce s-a alimentat cu electricitate arzătorul.

În acest interval de timp, sistemul pune la dispoziție 3 încercări de câte 5 minute, în timpul cărora este activat doar șnecul.

În timpul încărcării peletilor nu se poate aprinde arzătorul.

Secvență:

1. Alimentați cu energie electrică arzătorul.
2. Așteptați terminarea fazei de pre-ventilare.
3. Refuzați cererea de aprindere a arzătorului.
4. Apăsăți și țineți apăsat butonul ▼ (det. 10 - fig. 1) timp de 3 secunde.
  - Clipește intermitent "R" (det. 5 - fig. 1) care identifică pornirea iminentă a procedurii de încărcare a PELEȚILOR.
  - După două secunde, șnecul va fi alimentat cu electricitate, în mod continuu, timp de maximum 5 minute.
  - În orice moment, apăsând și ținând apăsat butonul ▼ (det. 10 - fig. 1) timp de 3 secunde, procedura de încărcare a PELEȚILOR poate fi terminată.
5. În cazul în care se atinge timpul maxim de încărcare a peletilor (5 minute), se întrerupe alimentarea cu electricitate a șnecului.
6. Apăsăți și țineți apăsat butonul ▼ (det. 10 - fig. 1) timp de 3 secunde.
  - Mesajul "R" va dispărea, iar afișajul va reveni la funcționarea normală.
7. În cazul în care prima tentativă nu a fost suficientă, repetați secvența anterioară de la punctul 4, pentru a porni a doua tentativă.
8. În cazul în care a doua tentativă nu a fost suficientă, repetați secvența anterioară de la punctul 4, pentru a porni a treia și ultima tentativă.
9. Pentru a putea efectua alte 3 tentative, decuplați alimentarea cu electricitate a aparatului și apoi cuplați-o din nou.
10. După ce s-a efectuat încărcarea cu peleți, restabiliți cererea de aprindere a arzătorului.

## 2.5 Conectarea la un boiler extern

### Conectarea cu pompă de circulație

Cartela electronică a aparatului este prevăzută pentru acționarea unui boiler extern pentru prepararea apei calde menajere. Efectuați racordurile hidraulice conform schemei fig. 14 (pompele și supapele unisens trebuie furnizate separat). Efectuați conexiunile electrice așa cum se arată în schema electrică (vezi fig. 23). Trebuie să se utilizeze o sondă FERROLI. Sistemul de control al centralei, la următoarea aprindere, recunoaște prezența sondei boilerului și se configurează automat, activând afișajul și comenzile relative la funcția de preparare a apei calde menajere.

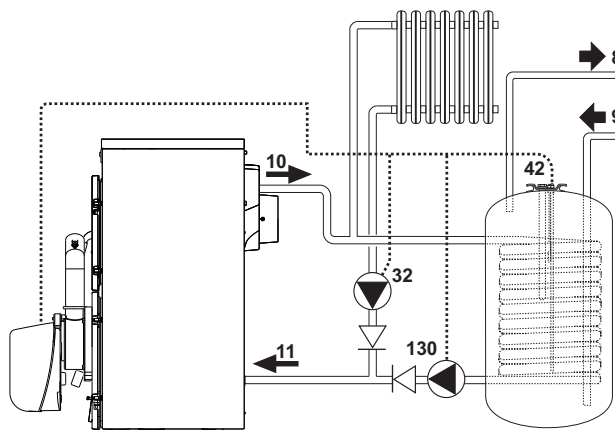


fig. 14- Schema conectării cu pompă de circulație

### Conectarea cu valvă deviatoare

Cartela electronică a aparatului este prevăzută pentru acționarea unui boiler extern pentru prepararea apei calde menajere. Efectuați racordurile hidraulice conform schemei fig. 15 (vana cu trei căi trebuie furnizată separat). Efectuați conexiunile electrice așa cum se arată în schema electrică (vezi fig. 23). Trebuie să se utilizeze o sondă FERROLI.

Modificați parametrul **P25** din Meniul "Parametri Transparenți" la **3**.

Sistemul de control al centralei, la următoarea aprindere, recunoaște prezența sondei boilerului și se configurează automat, activând afișajul și comenzile relative la funcția de preparare a apei calde menajere.

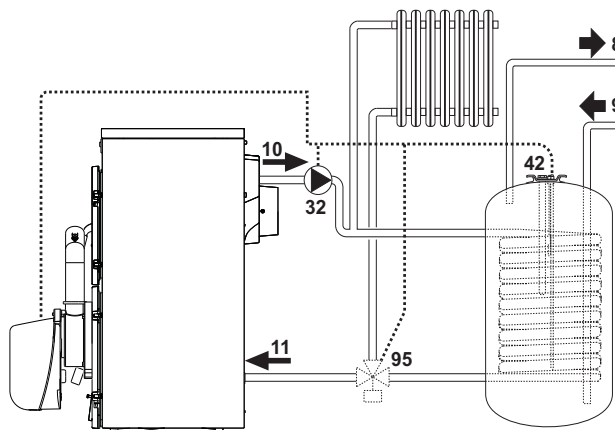


fig. 15- Schema conectării cu valvă deviatoare

### Legendă fig. 14 și fig. 15

- 8 Ieșire apă caldă menajeră
- 9 Intrare apă rece menajeră
- 10 Tur instalație
- 11 Retur instalație
- 32 Pompă de circulație încălzire
- 42 Senzor de temperatură apă caldă menajeră
- 130 Pompă de circulație boiler

95 Vană cu trei căi - cu 2 fire cu retur cu arc (nu este furnizată)

- Alimentată (230 V c.a.) = Poziția încălzire
- Nealimentată = Poziția apă caldă menajeră

## 3. Exploatarea și întreținerea

Toate operațiile de reglare, punere în funcțiune și întreținere trebuie efectuate numai de Personal Calificat și cu calificare atestată, în conformitate cu normele în vigoare. Personalul organizației noastre de vânzare și cel de la Serviciul Tehnic de Asistență pentru Clienți din Zonă vă stau la dispoziție pentru orice informație ulterioară.


**FERROLI** își declină orice responsabilitate pentru pagubele produse bunurilor și/sau persoanelor ca urmare a intervențiilor efectuate asupra aparatului de persoane necalificate și neautorizate.

### 3.1 Punerea în funcțiune

Verificări care trebuie efectuate la prima pornire și după toate operațiile de întreținere care au impus deconectarea de la instalații sau o intervenție la dispozitivele de siguranță sau la părți ale arzătorului:

#### Înainte de a aprinde arzătorul

- Controlați ca arzătorul să fie fixat corect în centrală, cu calibrările preliminare indicate anterior.
- Asigurați-vă că centrala și instalația sunt umplute cu apă sau cu ulei diatermic, că valvele circuitului hidraulic sunt deschise și că este liberă și corect dimensionată conducta de evacuare a gazelor arse.
- Verificați închiderea ușii centralei, astfel încât flacăra să fie generată numai în interiorul camerei de combustie.
- Verificați poziționarea corectă a șnecului și a tubului flexibil de racordare la arzător.
- Umpleți rezervorul cu peleți.
- Verificați poziționarea corectă și conectarea sondei pentru temperatură.

 Verificați ca grătarul (det. 1 fig. 16) să fie curat.

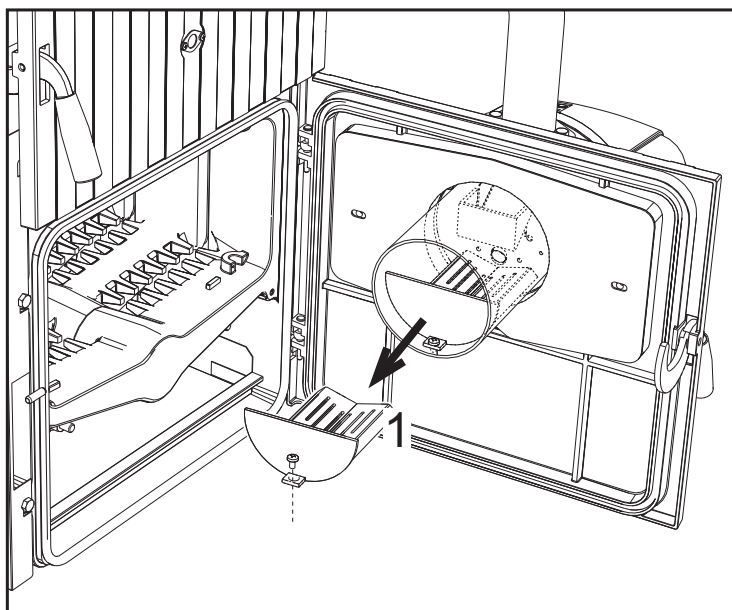


fig. 16- Grătarul arzătorului

#### Aprinderea arzătorului

- Alimentați cu energie electrică, închizând întrerupătorul general din amonte de arzător.
- Pentru a încărca șurubul melc cu peleți, vezi sez. 2.4.
- Închideți linia termostatelor (centrală/cameră).

### Calibrarea arzătorului

1. Conectați un analizor de combustie la ieșirea centralei și lăsați arzătorul să funcționeze la regim maxim timp de 30 minute; între timp, verificați funcționarea conductei de evacuare a gazelor arse.
2. **VERIFICAȚI CAMERA DE ARDERE ȘI ASIGURAȚI-VĂ CĂ ESTE ÎN DEPRESIUNE**
3. Verificați arderea la puterea maximă a arzătorului (reglată în funcție de puterea nominală a centralei).
4. Parametrii combustiei:
  - O<sub>2</sub> cuprins între 5% și 9%
  - CO cuprins între 150 și 1000 ppm

#### **NOTĂ**


Valoarea CO este influențată de calitatea peleiților, de cantitatea de murdărie de pe capul de ardere și de tirajul centralei.


Dacă este necesar, pentru a calibra arzătorul modificați setpoint-ul ventilatorului, prin modificarea parametrului corespunzător (vezi paragrafele “**Meniul Parametri**” on page 34 și **Table 2**, “**Putere maximă arzător,**” on page 33).

5. După ce ați verificat combustia la puterea maximă, verificați și celelalte trepte ale arzătorului: repetând procedura descrisă anterior și reducând valoarea parametrului u05 până la 1 (vezi paragraful “**Meniul Parametri**” on page 34 și **Table 2**, “**Putere maximă arzător,**” on page 33).
6. Dacă doriți ca arzătorul să funcționeze în modul Modulant, trebuie să modificați parametrul t18 (vezi paragraful despre Meniul Parametri).
7. Resetați parametrul pentru puterea maximă a arzătorului u05 la valoarea dorită (reglat în funcție de puterea nominală a centralei).

## 3.2 Întreținerea

### Verificări și controale

 Verificați periodic starea de curățenie a părților arzătorului care tind să se murdărească în funcție de calitatea peleiților sau din cauza unei proaste reglări a arzătorului.


 Verificați periodic rezervorul de peleți și înlăturați depunerile de praf de pe fundul acestuia. O acumulare excesivă de praf poate compromite alimentarea corectă cu combustibil la arzător.

Arzătorul necesită o întreținere periodică, efectuată cel puțin o dată pe an, care trebuie să fie efectuată de personal autorizat.

Operațiile de bază care trebuie efectuate sunt:

- controlul și curățarea părților interne ale arzătorului și ale centralei, așa cum se arată în paragrafele următoare;
- analiza completă a arderii (după ce a funcționat în regim normal cel puțin 10 minute) și verificarea calibrărilor corecte.

### Deschiderea capacului și demontarea arzătorului

 Înainte de efectuarea oricărei operații de curățare sau de control în interiorul arzătorului, întrerupeți alimentarea cu electricitate a arzătorului, cu ajutorul întreprinderii general al instalației.

#### **Pentru deschidere**

Deșurubați șuruburile (A) și scoateți capacul (B). Componentele interne, motorul, sibirul etc. sunt accesibile direct.

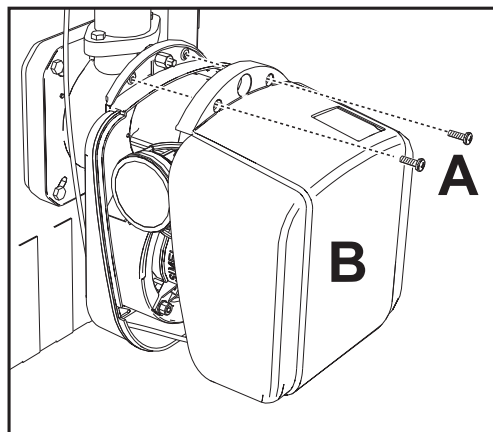


fig. 17- Deschiderea capacului

**Pentru demontarea arzătorului**

După ce ați scos capacul, deșurubați piulița (C) și deconectați corpul, deșurubați șuruburile de fixare (D) și scoateți ajutorajul (E).

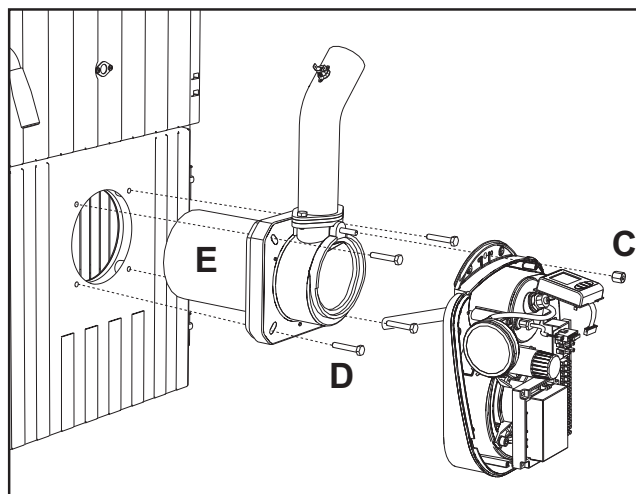


fig. 18- Demontarea arzătorului

**Verificările pieselor și ale componentelor****Ventilatorul**

Verificați ca în interiorul ventilatorului și pe palele rotorului să nu existe depuneri de praf: acesta reduce debitul de aer și produce, prin urmare, o ardere poluantă.

**Capul de ardere**

Verificați ca toate piesele capului de ardere să fie integre, să nu fie deformată din cauza temperaturii ridicate, să fie lipsite de impurități provenite din încăperea și să fie corect poziționate.

**Fotorezistența**

Curățați sticla de eventualul praf depus. Fotorezistența este introdusă în locașul său prin apăsare, pentru a o scoate trageți-o spre exterior.

### 3.3 Rezolvarea problemelor

Arzătorul este dotat cu un sistem avansat de autodiagnosticare. În cazul unei anomalii la arzător, afișajul (det. 4 - fig. 1) clipește intermitent, indicând codul anomaliei.

Există anomalii care cauzează blocări permanente (desemnate cu litera "A"): pentru reluarea funcționării este suficient să apăsați pe tasta "Reset" (det. 8 - fig. 1) timp de 1 secundă; dacă arzătorul nu pornește din nou, este necesar să rezolvați mai întâi anomalia.

Alte anomalii cauzează blocări temporare (desemnate cu litera "F"), care sunt restabilite automat, imediat ce valoarea revine în regimul de funcționare normal al arzătorului.

**Tabel 5 - Listă anomalii**

Cod	Anomalie	Cauză	Soluție
A01	Blocare lipsă aprindere	Recipient de peleți gol	Umpleți cu peleți recipientul
		Cablu șnec întrerupt sau deconectat	Refaceți conexiunea
		Rezistență aprinzător defectă	Înlocuiți și goliți capul de peleți
		Cap de ardere murdar	Goliți-l și curățați-l
		Tub de alimentare peleți înfundat	Eliberați-l, controlați capul de ardere ca să nu fie înfundat și eventual goliți-l
F02	Eliminare flacără parazită	Cererea de căldură s-a terminat, dar arzătorul detectează o flacără	Așteptați să se termine post-ventilarea
		Parametrii de aprindere sunt incorecți	Verificați parametrii de aprindere
A02	Blocare din cauza unei flăcări parazitare	Fotorezistență în scurtcircuit	Înlocuiți fotorezistența
		O lumină străină ajunge la fotorezistență	Eliminați sursa de lumină
		Parametrii de aprindere sunt incorecți	Verificați parametrii de aprindere
A03	Anomalie cablaj	Puntea de pe bornele 20-21 nu este conectată	Verificați cablajul
A04	Blocare termostat siguranță șnec	Centrala în presiune	Curățați-o și verificați tirajul minim al coșului de fum (10 Pa)
		Termostat de siguranță defect	Înlocuiți-l
		Cablu șnec întrerupt sau deconectat	Refaceți conexiunea
F05	Anomalie reglare presiune conductă	Tub de conectare senzor de presiune strivit	Înlocuiți
		Motor ventilator defect	Înlocuiți
		Ventilator murdar	Curățați-l
F06	Anomalie transductor de presiune (deconectat)	Cablaj întrerupt	Verificați cablajul sau înlocuiți senzorul
F10	Anomalie sondă corp centrală (dacă este activată)	Senzor defect	Verificați cablajul sau înlocuiți senzorul
		Cablaj în scurtcircuit	
		Cablaj întrerupt	
F11	Anomalie senzor apă caldă menajeră	Senzor defect	Verificați cablajul sau înlocuiți senzorul
		Cablaj în scurtcircuit	
		Cablaj întrerupt	
F14	Anomalie parametri cartelă	Setare eronată parametru cartelă	Verificați și eventual modificați parametrul cartelei
F34	Tensiune de alimentare mai mică de 170V	Probleme la rețeaua electrică	Verificați instalația electrică
F37	Anomalie parametri cartelă	Setare eronată parametru cartelă	Verificați și eventual modificați parametrul cartelei
F42	Anomalie parametri cartelă	Setare eronată parametru cartelă	Verificați și eventual modificați parametrul cartelei

## 4. CARACTERISTICI ȘI DATE TEHNICE

### 4.1 Dimensiuni

#### Dimensiuni centrală

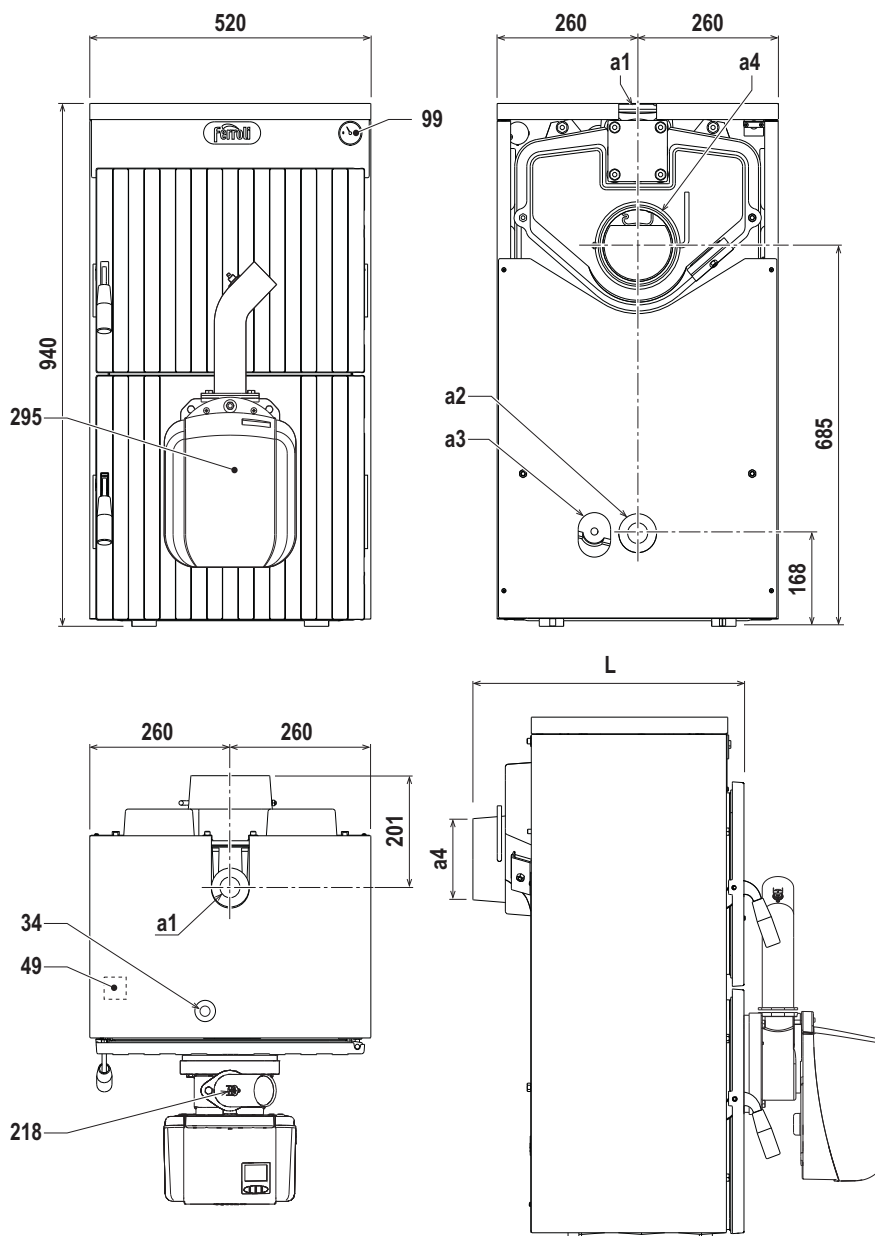
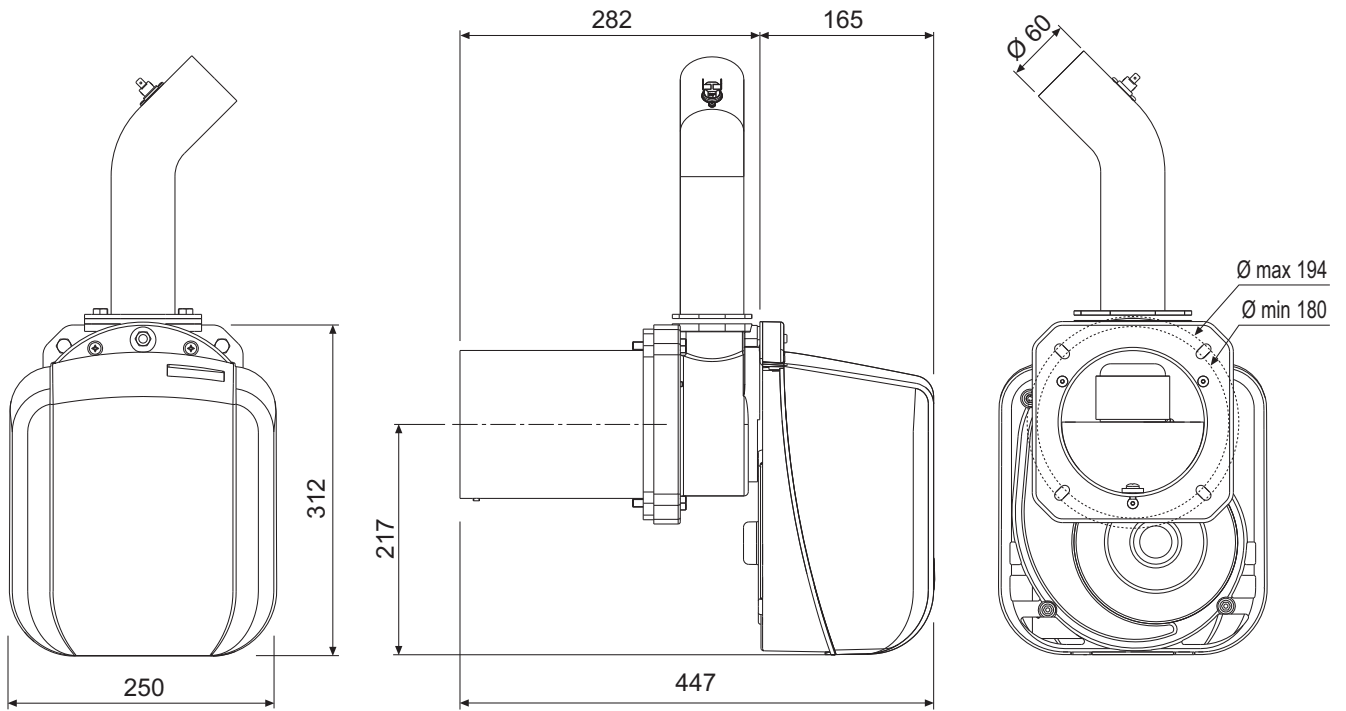


fig. 19- Dimensiuni centrală

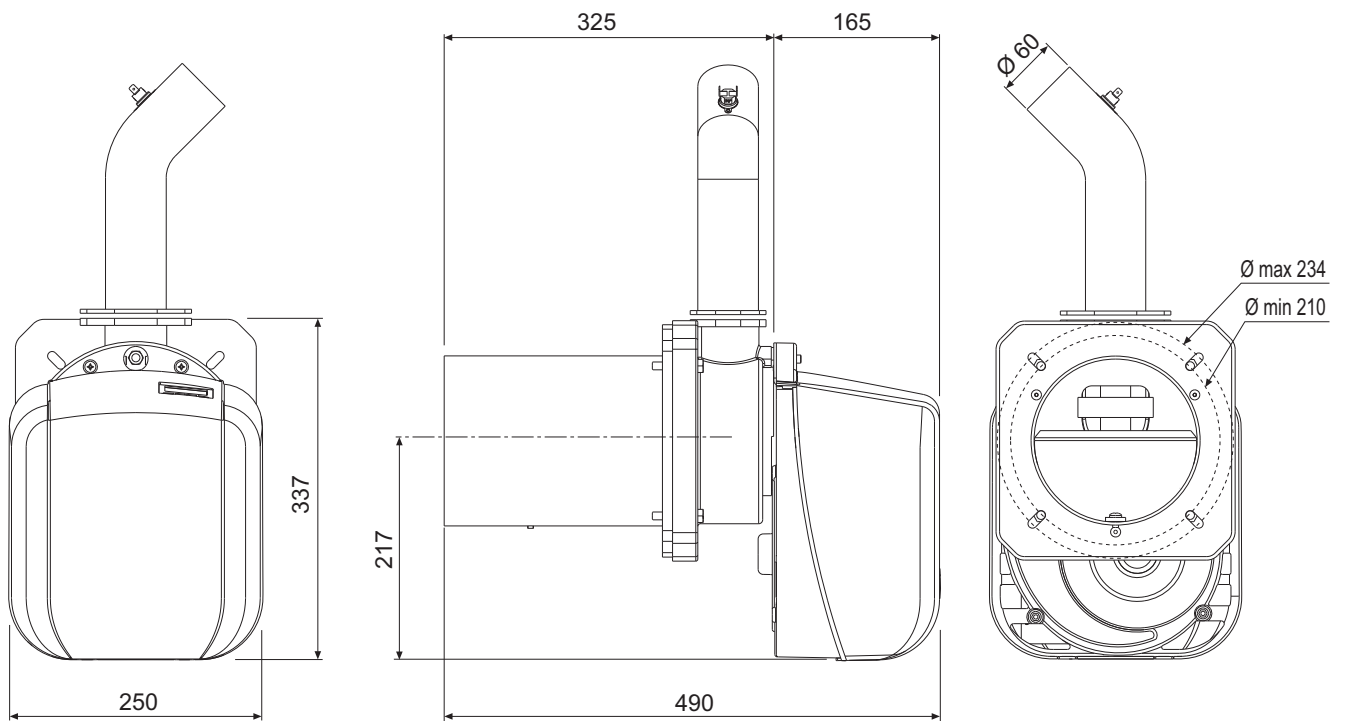
Model	L	a4 - R mm
SUNPELLET 3	510	150
SUNPELLET 4	620	150
SUNPELLET 5	730	150
SUNPELLET 6	840	180
SUNPELLET 7	950	180

- a1** Tur instalație - R 1" 1/2
- a2** Retur instalație - R 1" 1/2
- a3** Evacuare instalație - R 1/2"
- a4** Horn
- 34** Senzor temperatură încălzire
- 49** Termostat de siguranță centrală
- 99** Termometru
- 218** Termostat de siguranță peleți
- 295** Arzător

**Dimensiuni arzător**



**fig. 20 - Dimensiuni Prodotto 7**



**fig. 21 - Dimensiuni Prodotto 12**



## 4.2 Vedere generală și componente principale

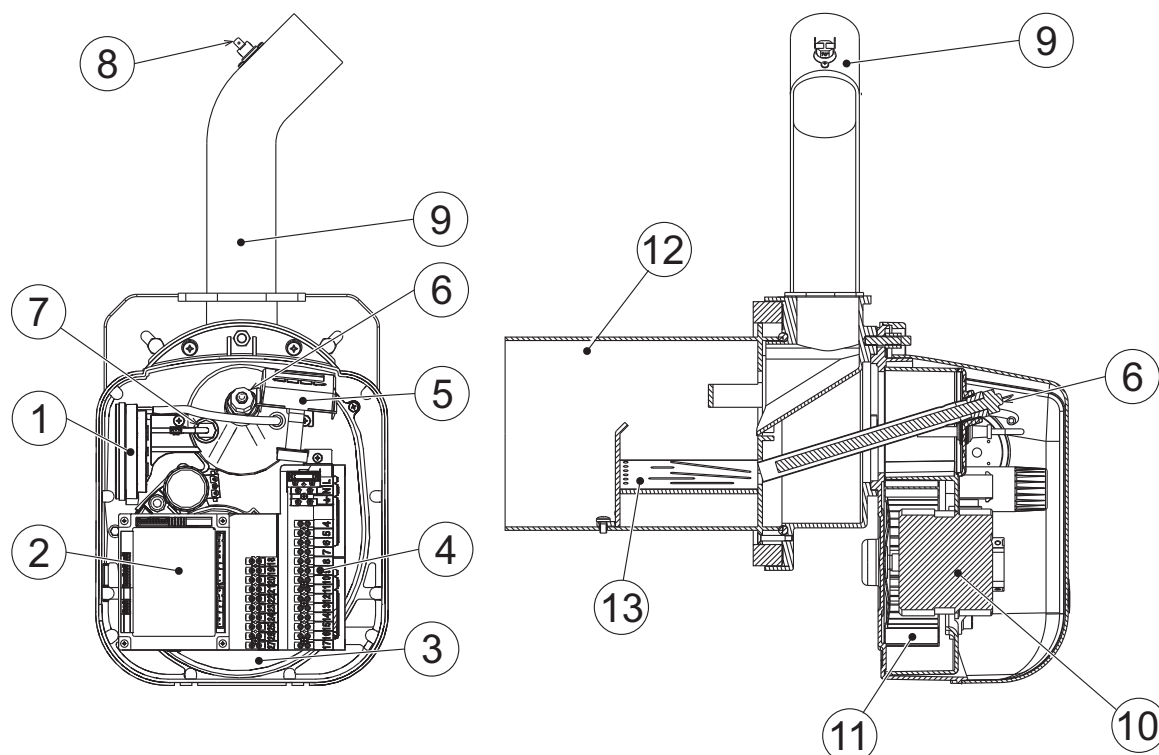


fig. 22

### Legendă

- |   |                             |    |                                   |
|---|-----------------------------|----|-----------------------------------|
| 1 | Transductor de presiune     | 8  | Termostat 85°                     |
| 2 | Unitate de control          | 9  | Tub pentru încărcarea arzătorului |
| 3 | Corpul arzătorului          | 10 | Motor                             |
| 4 | Panoul de borne             | 11 | Ventilator                        |
| 5 | Interfața pentru utilizator | 12 | Ajutaj                            |
| 6 | Rezistență                  | 13 | Grătar                            |
| 7 | Fotorezistență              |    |                                   |

## 4.3 Tabel cu datele tehnice

În coloana din dreapta este indicată abrevierea utilizată pe plăcuța cu datele tehnice.

Data	Unitate	SUNPELLET 3	SUNPELLET 4	SUNPELLET 5	SUNPELLET 6	SUNPELLET 7	
Putere termică	kW	22	30	36	42	48	(P)
Randament	%	88.48	88.66	88.7	89.02	89.3	
Presiune max. funcționare	bar	4	4	4	4	4	
Conținut apă	L.	26	30	34	38	42	
Volum cameră	dm <sup>3</sup>	48	68	88	108	128	
Setare temperatură recomandată	°C	>60	>60	>60	>60	>60	
Temperatură minimă retur centrală	°C	50	50	50	50	50	
Tiraj minim la horn	Pa	23	25	28	30	32	
Clasă de eficiență EN303-5		5	5	5	5	5	
Clasă de emisii EN303-5		5	5	5	5	5	
Greutate în gol	kg	193	241	289	337	385	

## Fișa produsului ErP

### MODEL: SUNPELLET 3 (0JCJ3UWA)

Marca: FERROLI			
Parametru	Simbol	Unitate	Valoare
Clasa de eficiență energetică	IEE		A+
Putere termică nominală	Pn	kW	22
dicele de eficiență energetică	IEE		122
Randamentul energetic sezonier aferent încălzirii incintelor	$\eta_s$	%	83

### MODEL: SUNPELLET 4 (0JCJ4UWA)

Marca: FERROLI			
Parametru	Simbol	Unitate	Valoare
Clasa de eficiență energetică	IEE		A+
Putere termică nominală	Pn	kW	30
Indicele de eficiență energetică	IEE		122
Randamentul energetic sezonier aferent încălzirii incintelor	$\eta_s$	%	83

### MODEL: SUNPELLET 5 (0JCJ5UWA)

Marca: FERROLI			
Parametru	Simbol	Unitate	Valoare
Clasa de eficiență energetică	IEE		A+
Putere termică nominală	Pn	kW	36
Indicele de eficiență energetică	IEE		122
Randamentul energetic sezonier aferent încălzirii incintelor	$\eta_s$	%	83

### MODEL: SUNPELLET 6 (0JCJ6UWA)

Marca: FERROLI			
Parametru	Simbol	Unitate	Valoare
Clasa de eficiență energetică	IEE		A+
Putere termică nominală	Pn	kW	42
Indicele de eficiență energetică	IEE		122
Randamentul energetic sezonier aferent încălzirii incintelor	$\eta_s$	%	83

### MODEL: SUNPELLET 7 (0JCJ7UWA)

Marca: FERROLI			
Parametru	Simbol	Unitate	Valoare
Clasa de eficiență energetică	IEE		A+
Putere termică nominală	Pn	kW	48
Indicele de eficiență energetică	IEE		122
Randamentul energetic sezonier aferent încălzirii incintelor	$\eta_s$	%	83

## 4.4 Schemă electrică



**NU CONECTAȚI LA PANOUL DE BORNE SEMNALE DE "FAZĂ" SAU "NEUTRU" CARE PROVINE DE LA INSTALAȚIA ELECTRICĂ.**

**TOATE RACORDURILE TREBUIE SĂ FIE EFECTUATE AȘA CUM SE ARATĂ ÎN SCHEMA ELECTRICĂ.**

**SARCINILE ELECTRICE EXTERNE CARE TREBUIE CABLATE LA PANOUL DE BORNE NU TREBUIE SĂ DEPĂȘEASCĂ 100 W PENTRU FIECARE IEȘIRE ÎN PARTE. PENTRU CONECTAREA SARCINILOR ȘI A CONTACTULUI "C" (230 V), UTILIZAȚI UN CABLU CU IZOLARE DUBLĂ.**

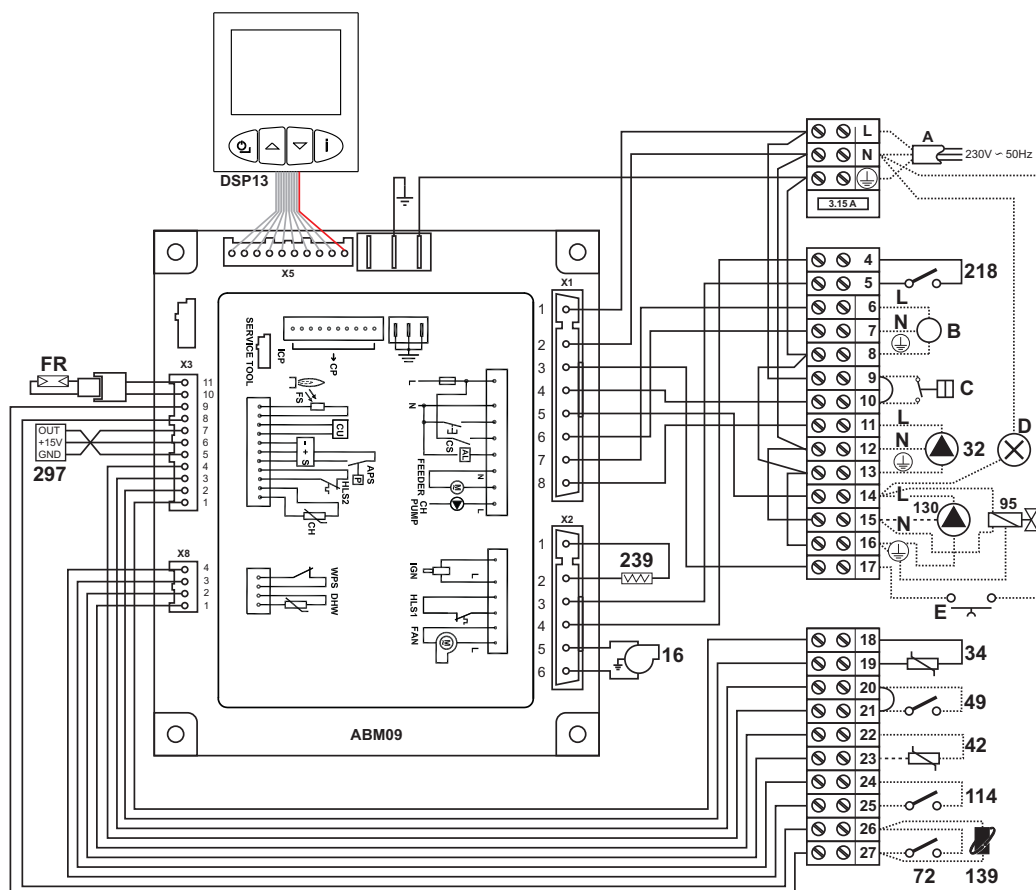


fig. 23 - Schemă electrică

**Notă:** Înainte de a conecta cronocomanda la distanță sau termostatul de cameră, trebuie să scoateți puntea de pe contactele 9-10.

### Legendă scheme electrice fig. 23

<b>A</b>	Alimentare electrică	<b>49</b>	Termostat de siguranță centrală
<b>B</b>	Șurub-melc motor	<b>72</b>	Termostat de cameră (opțional)
<b>C</b>	Contact de cerere	<b>95</b>	Valvă deviatoare (opțional)
<b>D</b>	Semnalare blocare		• Alimentată (230 V c.a.) = Poziția încălzire
<b>E</b>	Deblocare arzător		• Nealimentată = Poziția apă caldă menajeră
<b>FR</b>	Fotorezistență	<b>114</b>	Presostat apă (ne este furnizat)
<b>16</b>	Ventilator	<b>130</b>	Pompă de circulație boiler (nu este furnizată)
<b>32</b>	Pompă de circulație încălzire (nu este furnizată)	<b>139</b>	Cronocomandă la distanță (opțional)
<b>34</b>	Senzor temperatură încălzire	<b>218</b>	Termostat de siguranță peleți
<b>42</b>	Senzor de temperatură apă caldă menajeră (opțional)	<b>239</b>	Aprinzător
		<b>297</b>	Transductor de presiune aer

The logo features the word "ferroli" in a bold, lowercase, sans-serif font. A grey, curved graphic element arches over the top of the letters "e" and "r".

**ferroli**

**FERROLI S.p.A.**  
Via Ritonda 78/a  
37047 San Bonifacio - Verona - ITALY  
[www.ferroli.com](http://www.ferroli.com)

Fabbricato in Italia - Fabricat în Italia - Vyrobeno v Itálie - Olaszországban Készült