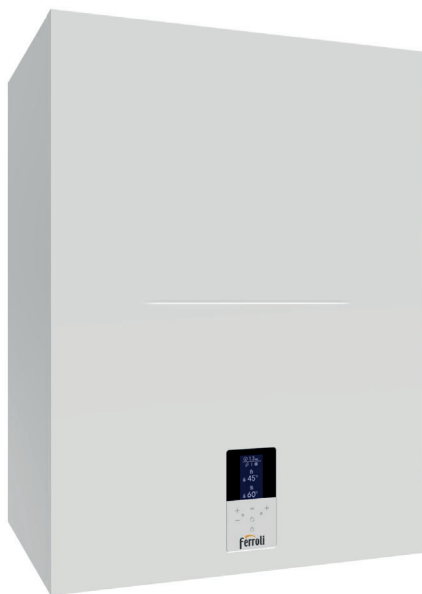


BLUEHELIX HITECH RRT K 50



CE

INSTRUCȚIUNI DE UTILIZARE, INSTALARE ȘI ÎNTREȚINERE



- Citiți cu atenție avertizările din acest manual de instrucțiuni întrucât oferă indicații importante referitoare la siguranța de instalare, utilizare și întreținere.
- Manualul de instrucțiuni constituie parte integrantă și esențială a produsului și trebuie să fie păstrat cu grijă de către utilizator, pentru orice consultare ulterioară.
- În cazul în care aparatul trebuie vândut sau transferat unui alt proprietar sau dacă trebuie mutat, asigurați-vă întotdeauna că manualul însoțește centrala, astfel încât să poată fi consultat de către noul proprietar și/sau de către instalator.
- Instalarea și operațiunile de întreținere trebuie efectuate respectând normele în vigoare, în conformitate cu instrucțiunile producătorului, și trebuie să fie realizate de personal calificat profesional.
- O instalare greșită sau întreținerea în condiții necorespunzătoare pot cauza pagube persoanelor, animalelor sau bunurilor. Este exclusă orice responsabilitate din partea producătorului pentru pagubele cauzate de greșeli în instalare și în utilizare, și în general pentru nerespectarea instrucțiunilor oferite de producător.
- Înainte de efectuarea oricărei operații de curățare sau de întreținere, deconectați aparatul de la rețeaua de alimentare acționând întrerupătorul instalației și/sau cu ajutorul dispozitivelor corespunzătoare de blocare.
- În caz de defecțiune și/sau de funcționare defectuoasă a aparatului, dezactivați-l, evitând orice încercare de reparare sau de intervenție directă. Adresați-vă exclusiv personalului calificat profesional. Eventuala reparare sau înlocuire a produselor va trebui efectuată numai de către personalul calificat profesional, utilizându-se exclusiv piese de schimb originale. Nerespectarea celor menționate mai sus poate compromite siguranța aparatului.
- Pentru a garanta buna funcționare a aparatului este indispensabil să solicitați personalului calificat efectuarea operațiilor de întreținere periodică.
- Acest aparat trebuie să fie destinat numai utilizării pentru care a fost proiectat în mod ex-





pres. Orice altă utilizare este considerată necorespunzătoare și, prin urmare, periculoasă.

- După despachetare, verificați integritatea conținutului. Materialele de ambalaj nu trebuie lăsate la îndemâna copiilor întrucât constituie o potențială sursă de pericol.
- Aparatul poate fi utilizat de copii începând de la vârsta de 8 ani și de persoane cu capacități fizice, senzoriale sau mentale reduse, sau lipsite de experiența și de cunoștințele necesare, dacă sunt supravegheate sau dacă au fost instruite în legătură cu folosirea aparatului în siguranță și dacă înțeleg care sunt pericolele care pot fi cauzate de acesta. Copiii nu trebuie să se joace cu aparatul. Curățarea și

întreținerea care pot fi realizate de către utilizator pot fi efectuate de copiii cu vârsta de cel puțin 8 ani numai dacă sunt supravegheați.

- Dacă aveți îndoieli, nu utilizați aparatul și adresați-vă furnizorului.
- Eliminarea aparatului și a accesoriilor sale trebuie să se efectueze în mod adecvat, în conformitate cu reglementările în vigoare.
- Imaginile din acest manual sunt o reprezentare simplificată a produsului. În această reprezentare pot exista mici și nesemnificative diferențe față de produsul furnizat.



Acest simbol indică "ATENȚIE" și apare alături de toate avertismentele referitoare la siguranță. Respectați cu strictețe aceste indicații pentru a evita pericolul și pagubele cauzate persoanelor, animalelor și bunurilor.



Acest simbol atrage atenția asupra unei observații sau a unui avertisment important.



Acest simbol care apare pe produs sau pe ambalaj ori documentație indică faptul că, la terminarea ciclului de viață utilă, nu trebuie colectat, recuperat sau eliminat împreună cu deșeurile menajere.

O gestionare necorespunzătoare a deșeurilor de echipamente electrice și electronice poate cauza eliberarea substanțelor periculoase conținute în produs. Pentru a evita eventualele daune asupra mediului sau sănătății, utilizatorul este invitat să separe aceste echipamente de alte tipuri de deșeurii și să le predea serviciului municipal de colectare sau să solicite ridicarea lor de către distribuitor în condițiile și modalitățile prevăzute de normele naționale de aplicare a directivei 2012/19/UE.

Colectarea separată și reciclarea echipamentelor scoase din funcțiune favorizează conservarea resurselor naturale și garantează faptul că aceste deșeurii sunt tratate respectând mediul și protejând sănătatea.

Pentru informații suplimentare privind modalitățile de colectare a deșeurilor de echipamente electrice și electronice, trebuie să vă adresați primăriilor sau autorităților publice competente cu eliberarea autorizațiilor.



Marcajul CE certifica faptul ca produsele îndeplinesc cerintele de baza ale directivelor relevante în vigoare.

Declaratia de conformitate poate fi solicitata de la producator.

ȚĂRILE DE DESTINAȚIE: IT-ES-RO-PL-GR

BLUEHELIX HITECH RRT K 50

1 Instrucțiuni de utilizare.....	114
1.1 Prezentare.....	114
1.2 Panoul de comandă	114
1.3 Racordarea la rețeaua electrică, pornirea și oprirea	117
1.4 Reglările	120
2 Instalarea	129
2.1 Dispoziții generale	129
2.2 Locul de instalare	129
2.3 Racordurile hidraulice.....	129
2.4 Racordarea la gaz	131
2.5 Racordurile electrice.....	131
2.6 Conducte de evacuare gaze arse	135
2.7 Racordarea evacuării condensului	141
3 Exploatarea și întreținerea	142
3.1 Reglările	142
3.2 Punerea în funcțiune	149
3.3 Întreținerea	150
3.4 Rezolvarea problemelor	152
4 Caracteristici și date tehnice	156
4.1 Dimensiuni și racorduri	156
4.2 Vedere generală	157
4.3 Circuitul hidraulic	158
4.4 Tabel cu datele tehnice	159
4.5 Diagrame	162
4.6 Schemă electrică	163

1. Instrucțiuni de utilizare

1.1 Prezentare

Stimate Client,

BLUEHELIX HITECH RRT K 50 este un generator termic cu **schimbător de căldură din oțel inoxidabil**, cu prepararea apei calde menajere integrată, **cu preamestec și condensare**, cu randament ridicat și emisii reduse, dotat cu sistem de control cu microprocesor.

Producția de apă caldă menajeră este asigurată de un boiler de 50 de litri integrat în aparat.

Poate funcționa cu **gaz natural** (G20), **gaz lichid** (G30-G31), **aer propanat** (G230) și, datorită sistemului **“Hydrogen plug-in”**, se poate autoregla pentru a funcționa și cu amestecuri de **gaz natural și hidrogen** (amestecuri de gaz natural/hidrogen 80%/20%), care vor ajunge în curând și în Europa, pentru a combate încălzirea globală.

Aparatul este prevăzut cu cameră etanșă și este adecvat pentru instalarea la interior sau la exterior într-un **loc parțial protejat** (conform **EN 15502**), cu temperaturi până la -5°C.

1.2 Panoul de comandă

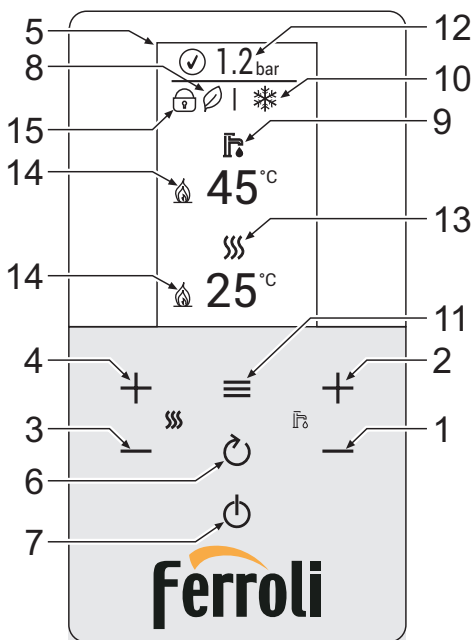


fig. 1 - Panoul de control

Legendă panou fig. 1

- | | |
|---|--|
| <ul style="list-style-type: none"> 1 Tastă pentru micșorarea temperaturii apei calde menajere 2 Tastă pentru mărirea temperaturii apei calde menajere 3 Tastă pentru micșorarea temperaturii din instalația de încălzire 4 Tastă pentru mărirea temperaturii din instalația de încălzire 5 Afișaj 6 Tasta Enter | <ul style="list-style-type: none"> 7 Butonul de selectare a modului „Iarnă”, „Vară”, „Oprește aparat”, „ECO”, „CONFORT” 8 Indicator mod Eco (☺) 9 Indicator mod apă caldă menajeră 10 Indicator mod Vară/Iarnă 11 Tastă meniu / confirmare 12 Indicator presiune instalație 13 Indicator mod încălzire 14 Indicator arzător aprins 15 Indicator „Blocare taste” activ |
|---|--|

Antiîngheț

În timpul funcționării în modul Antiîngheț (temperatură în tur sub 5°C) apare simbolul flăcării.

Anomalie

În caz de anomalie, pe afișaj apare codul de eroare, cu elemente grafice diferite, în funcție de tipul erorii.

Anomalie de tip A (fig. 5): Pentru a debloca centrala în cazul acestui tip de anomalie, trebuie să apăsați tasta  până când apare mesajul "Confirm?". După aceea confirmați cu tasta .

Anomalie de tip F (fig. 4): Anomalie a cărei restabilire va fi automată, după rezolvarea problemei.

Anomalie de tip mesaj (fig. 6): Anomalia nu compromite funcționarea centralei. Mesajul dispare atunci când problema este rezolvată.

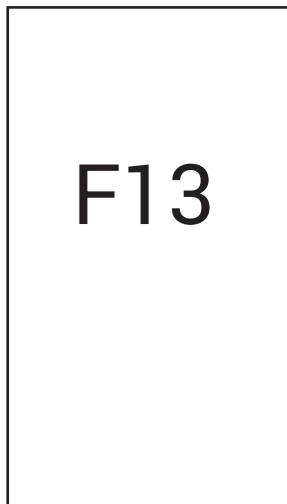


fig. 4

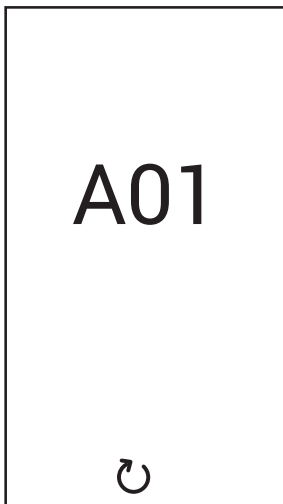


fig. 5

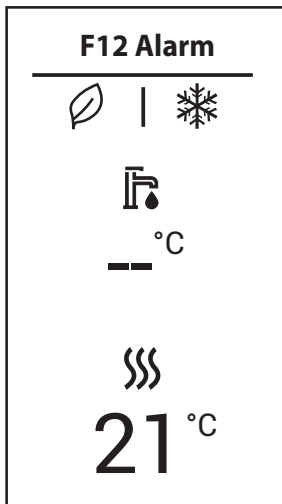


fig. 6

1.3 Racordarea la rețeaua electrică, pornirea și oprirea

Centrala nu e alimentată cu energie electrică



Pe perioada întreruperilor de lungă durată în timpul iernii, pentru a evita defecțiunile cauzate de îngheț, se recomandă să evacuați toată apa din centrală.

Centrala este alimentată cu energie electrică

Alimentați cu energie electrică centrala.

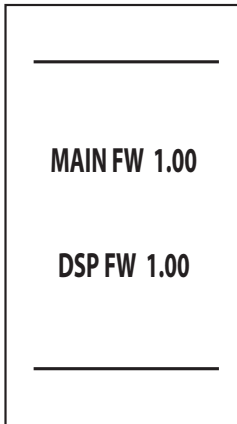


fig. 7- Pornire / Versiune software

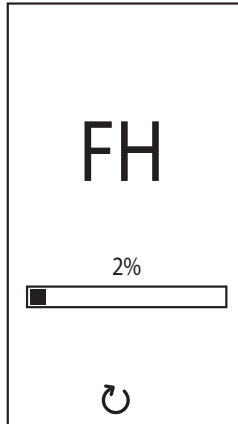


fig. 8- Purjare cu ventilatorul activat

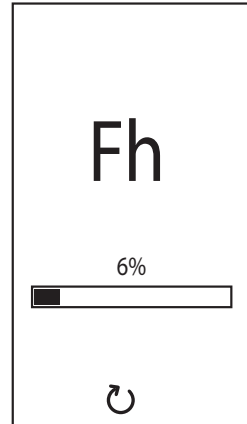




fig. 9- Purjare cu ventilatorul oprit

- În timpul primelor 5 secunde, pe afișaj apare versiunea software a cartelei și a afișajului (fig. 7).
- În următoarele 20 de secunde pe afișaj apare **FH**, care indică ciclul de evacuare a aerului din instalația de încălzire cu ventilatorul în funcțiune (fig. 8).
- În următoarele 280 de secunde continuă ciclul de evacuare a aerului cu ventilatorul oprit (fig. 9).
- Deschideți robinetul de gaz din amonte de centrală
- După ce dispare mesajul **FH**, centrala este gata să funcționeze automat de fiecare dată când deschideți robinetul de apă caldă sau când există o cerere la termostatul de cameră

Dacă doriți să întrerupeți faza de purjare (FH sau Fh), țineți apăsată tasta  până când apare mesajul **“Stop?”**. După aceea confirmați cu tasta .

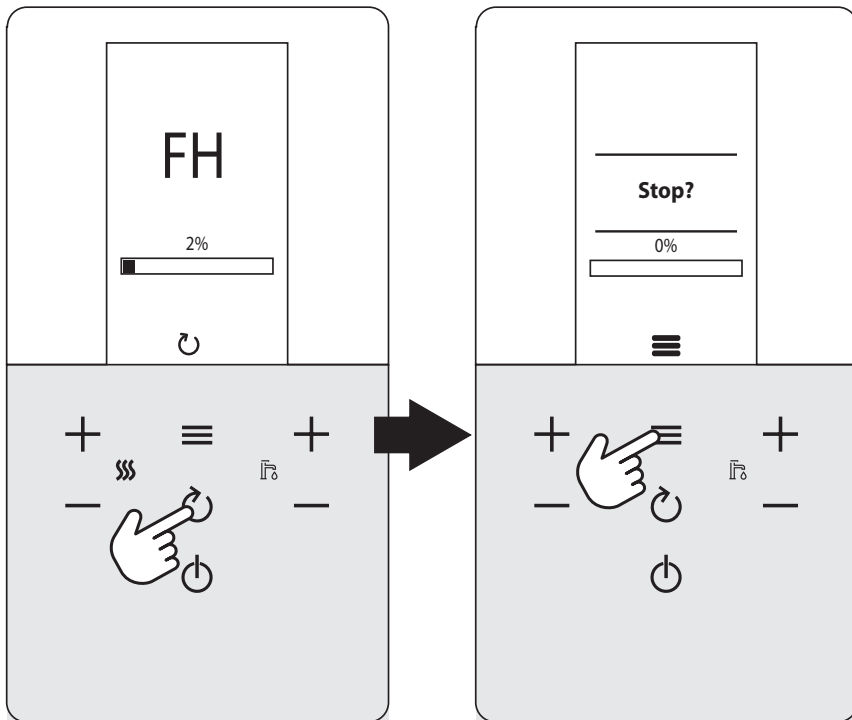




fig. 10

Oprirea și pornirea centralei

Se poate trece de la o modalitate la alta apăsând de mai multe ori tasta , urmând succesiunea indicată în fig. 11.

A = Modul „Vară” - **B** = Modul „Iarnă” - **C** = Modul „Dezactivat”

Pentru a opri centrala, apăsați de mai multe ori pe tasta  până când se vede elementul **C** din fig. 11.

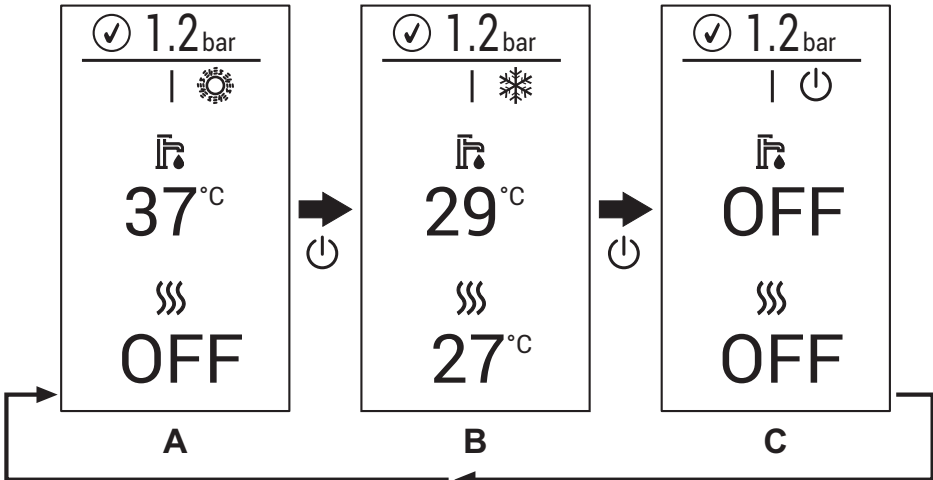



fig. 11- Oprirea centralei

Când centrala este oprită, cartela electronică mai este încă alimentată cu energie electrică. Este dezactivată funcționarea circuitului de apă caldă menajeră și a circuitului de încălzire. Rămâne activ sistemul antiîngheț. Pentru a porni din nou centrala, apăsați din nou pe tasta .


Centrala va fi gata imediat să funcționeze în modul Iarnă și Apă caldă menajeră.




Dacă întrerupeți alimentarea cu energie electrică și/sau cu gaz a aparatului, sistemul antiîngheț nu mai funcționează. Pe perioada întreruperilor de lungă durată în timpul iernii, pentru a evita defecțiunile cauzate de îngheț, se recomandă să evacuați toată apa din centrală, atât apa menajeră cât și cea din instalație; sau să evacuați numai apa menajeră și să introduceți lichidul antigel corespunzător în instalația de încălzire, conform instrucțiunilor din sez. 2.3.

1.4 Reglările

Comutarea iarnă/vară

Apăsăți de mai multe ori tasta  până când apare simbolul pentru vară (soarele) și mesajul "OFF" pentru încălzire (det. 10 - fig. 1): centrala va prepara numai apă caldă menajeră. Rămâne activ sistemul antiîngheț.

Pentru a reactiva modul iarnă, apăsați de mai multe ori tasta  până când apare fulgul de zăpadă.

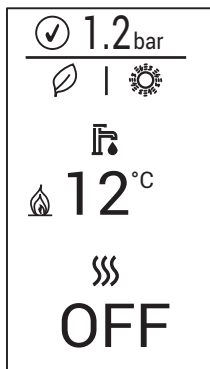


fig. 12- Vară

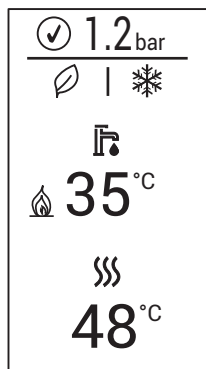


fig. 13- Iarnă

Reglarea temperaturii în circuitul de încălzire

Cu ajutorul butoanelor pentru încălzire (det. 3 și 4 - fig. 1) pentru a modifica temperatura de la un minim de 20°C la un maxim de 80°C. Valoarea maximă poate fi modificată din interiorul **meniului Parametri [TSP]**, acționând asupra parametrului P40.

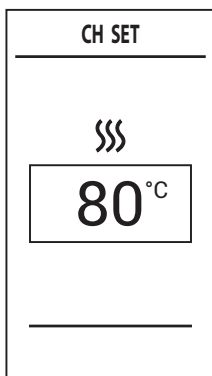


fig. 14

Reglarea temperaturii în circuitul de apă menajeră

Cu ajutorul butoanelor pentru apa menajeră (det. 1 și 2 - fig. 1) pentru a modifica temperatura de la un minim de 10°C la un maxim de 65°C. Valoarea maximă poate fi modificată din interiorul **meniului Parametri [TSP]**, acționând asupra **parametrului P46**.

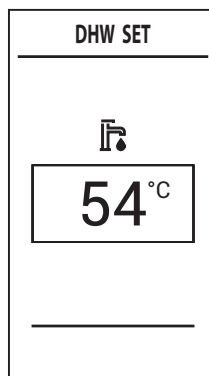


fig. 15

Reglarea temperaturii ambientale (cu termostat ambiental optional)

Setați, cu ajutorul termostatului de cameră, temperatura dorită în interiorul încăperilor. Dacă nu este prevăzută cu termostat ambiental, centrala asigură menținerea instalației la temperatura dorită, stabilită pentru turul instalației

Reglarea temperaturii ambientale (cu cronocomandă la distanță opțională)

Stabiliți cu ajutorul cronocomandei la distanță temperatura ambientală dorită în interiorul încăperilor Centrala va regla temperatura apei din instalație în funcție de temperatura cerută în încăpere În cea ce privește funcționarea cu cronocomandă la distanță, urmați instrucțiunile din manualul de utilizare

Excluderea boilerului (ECO)

Încălzirea/menținerea temperaturii boilerului poate fi exclusă de către utilizator. În caz de excludere, nu se va produce apă caldă menajeră.

Boilerul poate fi dezactivat de către utilizator (modul **ECO**) apăsând pe tasta timp de 2 secunde.

În modul **ECO**, pe afișaj se activează simbolul (det. 12 - fig. 1).

Pentru a activa modul **COMFORT** (boiler activ) apăsați din nou tasta timp de 2 secunde; simbolul dispăre.

În modul **COMFORT**, funcționare apă caldă menajeră se activează dacă temperatura senzorului boilerului coboară cu 2°C sub setpoint-ul setat.

Meniul principal [MENU]

Apăsând pe tasta apare **meniul principal** al centralei **[MENU]** ilustrat în fig. 16.

Se pot selecta elementele care vă interesează cu ajutorul tastelor și —încălzire.

Pentru a accesa meniurile din cadrul **meniului de navigație [MENU]**, apăsați tasta după ce ați selectat elementul care vă interesează.

- **[Service]** - Meniu rezervat instalatorului
See "Meniul instalatorului [SERVICE]" on page 122.
- **[Diagnostic]** - Oferă informații, în timp real, despre starea centralei.
See "Meniul Informații centrală [Diagnostic]" on page 123.
- **[Counters]** - Contoarele centralei.
See "Meniul Contoare centrală [Counters]" on page 124.
- **[Alarm]** - Memorarea ultimelor anomalii din centrală.
See "Meniul Anomalii centrală [Alarm]" on page 125.
- **[Display]** - Permite să se seteze reglajele afișajului.
See "Meniul Reglare afișaj [Display]" on page 125.

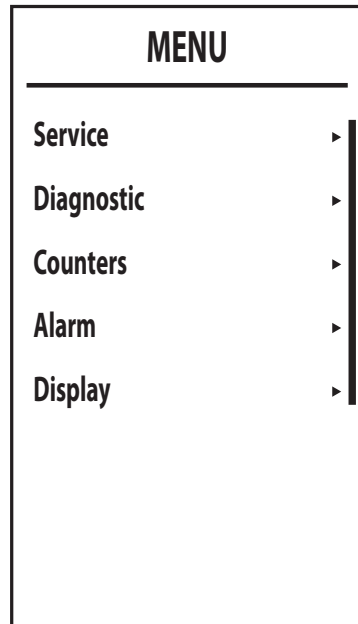


fig. 16- Meniul principal

Meniul instalatorului [SERVICE]

După ce ați selectat **meniul instalatorului [Service]**, apăsați tasta **≡**. Pentru a continua este necesar să se introducă parola „1234”. Cu tastele **+** și **-** **apă caldă menajeră** se setează valoarea celelei, iar cu tastele **+** și **-** **încălzire** se deplasează poziția (fig. 17).

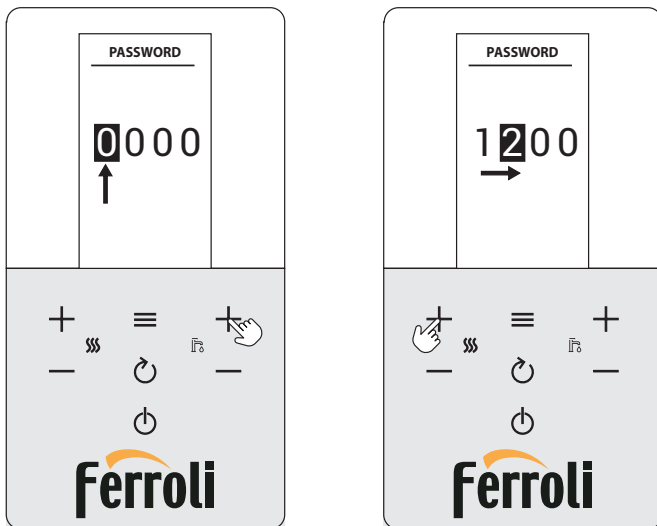


fig. 17- Introducerea parolei

Confirmați cu tasta **≡** pentru a intra în ecranul din **meniul instalatorului [SERVICE]** unde aveți la dispoziție următoarele meniuri:

- **[TSP]** - Meniu pentru modificarea parametrilor transparenți
- **[Test]** - Activarea modului Test al centralei.
- **[OTC]** - Setarea curbelor climatice pentru reglarea cu sonda externă.
- **[Zone]** - Setarea curbelor climatice ale zonelor suplimentare.
- **[Auto Setup]** - Acest meniu permite să se activeze calibrarea. Este vizibil numai când parametrul **b27** este setat la **5**.

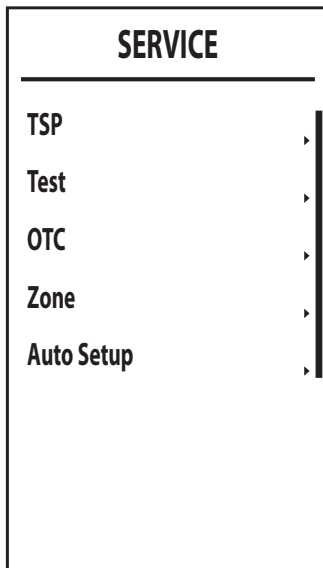


fig. 18

Meniul Informații centrală [Diagnostic]

Acest meniu oferă informații, în timp real, despre diferiții senzori existenți în centrală.

Pentru a-l accesa, apăsați tasta de pe ecranul principal, selectați elementul [Diagnostic] și confirmați cu tasta .

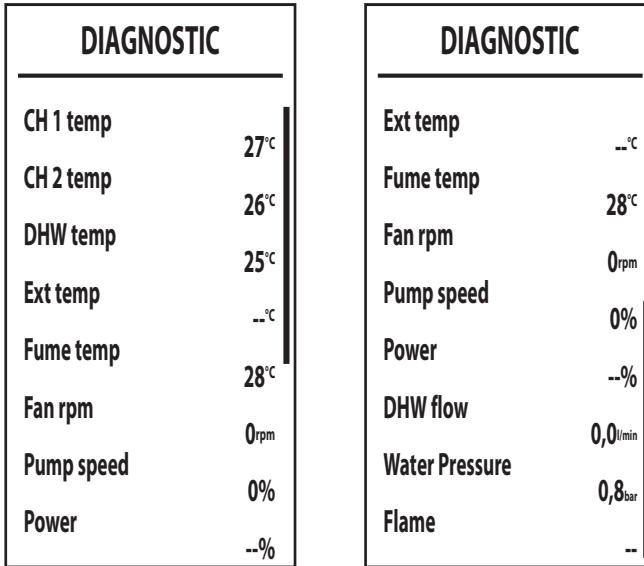


fig. 19

Tabel 1- Descrierea Meniului Informații centrală [Diagnostic]

Parametru afișat	Descriere	Interval
[CH 1 temp]	Senzor NTC tur (°C)	0 ÷ 125 °C
[CH 2 temp]	Senzor NTC Retur (°C)	0 ÷ 125 °C
[DHW temp]	Senzor NTC Boiler (°C)	0 ÷ 125 °C
[Ext temp]	Senzor NTC Extern (°C)	+70 ÷ -30 °C
[Fume temp]	Senzor NTC gaze arse (°C)	0 ÷ 125 °C
[Fan rpm]	Rotații/minut curente ventilator	0 ÷ 9999 RPM
[Pump speed]	Viteza curentă a pompei de circulație modulată (%)	00% = Minimă, 100% = Maximă
[Power]	Puterea curentă a arzătorului (%)	0 ÷ 100%
[DHW flow]	NU ESTE ACTIV CU ACEASTĂ CONFIGURAȚIE	
[Water Pressure]	Presiunea curentă a apei din instalație (bar)	0,0 ÷ 9,9 bar
[Flame]	Starea flăcării	-- ÷ 255

În caz că senzorul este defect sau deconectat, pe afișaj vor apărea niște liniuțe (--).

Pentru a reveni la ecranul principal, apăsați de mai multe ori tasta sau așteptați comutarea automată, după 15 minute.

Meniul Contoare centrală [Counters]

În acest meniu sunt afișate contoarele sistemului:

[Burner]

Orele totale de funcționare a arzătorului.

[Ignition ok]

Numărul de aprinderi efectuate cu succes.

[Ignition error]

Numărul de aprinderi eșuate.

[CH pump time]

Orele de funcționare ale pompei din circuitul de încălzire.

[DHW pump time]

Orele de funcționare ale pompei din circuitul de apă caldă menajeră.

COUNTERS	
Burner	0h
Ignition ok	3
Ignition error	0
CH pump time	--h
DHW pump time	--h

fig. 20

Meniul Anomalii centrală [Alarm]

Cartela este capabilă să memoreze ultimele 10 anomalii. Data **Alarm 1** reprezintă anomalia cea mai recentă care a avut loc.

Codurile anomaliilor salvate sunt vizualizate și în meniul respectiv al Cronocomenzii la distanță.

Apăsând tastele **+** și **-** **Încălzire** se poate derula lista anomaliilor. **Ștergere** e ultimul element din listă care, după ce a fost selectat și confirmat cu tasta **≡**, permite să se reseteze întreaga cronologie a anomaliilor.

Pentru a ieși din **meniul Anomalii centrală [ALARM]**, apăsați tasta **↻** de mai multe ori, până când ajungeți la ecranul principal, sau așteptați ieșirea automată, după 15 minute.

ALARM	
Alarm 1	37
Alarm 2	37
Alarm 3	13
Alarm 4	--
Alarm 5	--
Alarm 6	--
Alarm 7	--
Alarm 8	--

ALARM	
Alarm 4	--
Alarm 5	--
Alarm 6	--
Alarm 7	--
Alarm 8	--
Alarm 9	--
Alarm 10	--
Cancel	--

fig. 21

Meniul Reglare afișaj [Display]

Din acest meniu se pot seta câțiva parametri ai afișajului.

[Contrast] - Reglarea contrastului

[Brightness] - Reglarea luminozității

[Backlight time] - Durata iluminării afișajului

[Lock time]* - Blocarea tastelor

După un interval de inactivitate a tastaturii egal cu valoarea setată (minute), apare simbolul **🔒** și tastele sunt dezactivate.

Pentru a reactiva tastatura, apăsați simultan tastele **🔒** și **≡** până când simbolul **🔒** dispăre (aprox. 2 sec.).

* Această funcție este disponibilă începând cu versiunea DSP FW 1.03.

[Reset] - Revine la valorile din fabricație

DISPLAY	
Contrast	5
Brightness	Max
Backlight time	10m
Lock time	OFF
Reset	





fig. 22



Temperatură variabilă

Când este instalată sonda externă (opțional), sistemul de reglare al centralei lucrează cu „Temperatură variabilă”. În acest mod, temperatura din instalația de încălzire este reglată în funcție de condițiile climatice externe, astfel încât să se garanteze un confort ridicat și economie de energie tot anul. În special când crește temperatura externă se reduce temperatura din turul instalației, în funcție de o anumită „curbă de compensare”.



Când reglarea este pe „**Temperatură variabilă**”, temperatura setată cu ajutorul tastelor de încălzire (det. 3 și 4 - fig. 1) devine temperatura maximă din turul instalației. Se recomandă să se regleze la valoarea maximă pentru a permite sistemului să regleze total intervalul util de funcționare. Centrala trebuie reglată în faza de instalare de personal calificat. Utilizatorul poate efectua oricum eventuale modificări pentru îmbunătățirea confortului.



Curba de compensare și deplasarea curbelor

De pe ecranul principal, apăsați tasta  pentru a intra în **meniul de navigație [MENU]**. Cu tastele  și  **încălzire** selectați **meniul instalatorului [SERVICE]** și confirmați cu tasta . Introduceți parola (vezi ***** 'Meniul instalatorului [SERVICE]' on page 122 *****) și apăsați tasta . Cu tastele  și  **încălzire** selectați meniul **Setare curbe climatice [OTC]** și confirmați apăsând tasta .

Curve: selectați acest element și acționați tastele  și  **apă caldă menajeră** pentru a regla curba dorită de la 1 la 10.

Reglând curba la 0, reglarea Temperatură Variabilă este dezactivată (vezi fig. 24).

Offset: Intrând în acest submeniu, puteți accesa deplasarea paralelă a curbelor cu ajutorul tastelor  și  **apă caldă menajeră**. Consultați fig. 25 pentru caracteristici.

OFF: Acest element asigură accesul la valoarea de „stingere din cauza temperaturii externe”. Acționați tastele  și  **apă caldă menajeră** pentru a modifica valoarea (de la 0 la 40°C); dacă este setată la 0, funcția este dezactivată. Pornirea are loc atunci când temperatura sondei externe este cu 2°C mai mică decât temperatura setată.

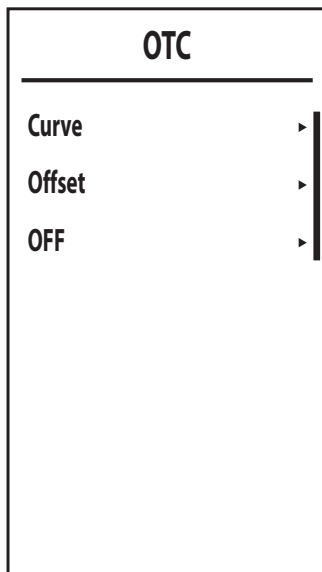



fig. 23

Pentru a ieși din meniul **Setarea curbelor climatice [OTC]**, apăsați tasta  de mai multe ori, până când ajungeți la ecranul principal.

Dacă temperatura ambiantă este mai mică decât valoarea dorită, se recomandă să setați o curbă de ordin superior și invers. Continuați cu măriri sau micșorări de câte o unitate și verificați rezultatul în încăpere.

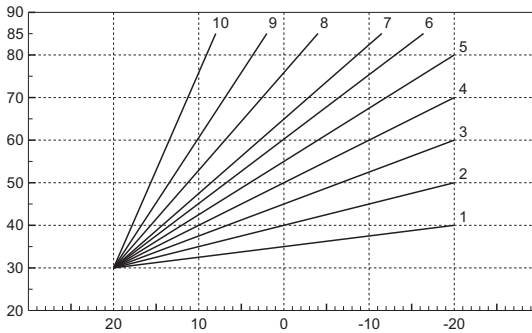


fig. 24- Curbe de compensare

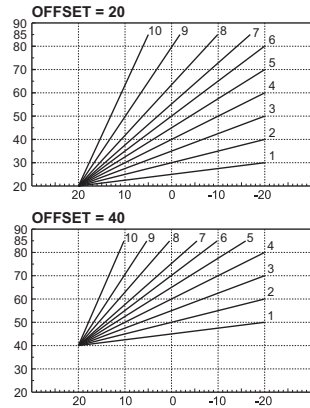


fig. 25- Exemplu de deplasare paralelă a curbelor de compensare

Reglările de la cronocomanda la distanță



Dacă la centrală este conectată Cronocomanda la distanță (opțional), reglările de mai sus trebuie efectuate conform indicațiilor din tabel 2.

Tabel 2

Reglarea temperaturii în circuitul de încălzire	Reglarea poate fi efectuată fie din meniul Cronocomenzii la distanță, fie de la panoul de comandă al centralei.
Reglarea temperaturii în circuitul de apă menajeră	Reglarea poate fi efectuată fie din meniul Cronocomenzii la distanță, fie de la panoul de comandă al centralei.
Comutarea Vară/larnă	Modul Vară are prioritate față de o eventuală cerere de încălzire de la Cronocomanda la distanță.
Selectarea Eco/Comfort	Dezactivând circuitul de apă caldă menajeră din meniul Cronocomenzii la distanță, centrala selectează modul Economy. În această situație, tasta eco/comfort de pe panoul centralei este dezactivată. Activând apa caldă menajeră din meniul Cronocomenzii la distanță, centrala selectează modul Comfort (dacă a fost activat în prealabil de la panoul centralei). În această situație, de pe panoul centralei se poate selecta unul dintre cele două moduri.
Temperatură variabilă	Cu ajutorul cronocomenzii la distanță, efectuați toate reglajele de la aceasta.

Reglarea presiunii hidraulice din instalație

Presiunea de umplere a instalației reci, indicată de afișajul centralei, trebuie să fie de aproximativ 1,0 bar. Dacă presiunea în instalație coboară la valori inferioare celei minime, centrala se oprește, iar pe ecran se afișează anomalia **F37**. Scoateți butonul de umplere (det. 1 - fig. 26) și rotiți-l în sens antiorar pentru a-l readuce la valoarea inițială. Închideți-l întotdeauna la terminarea operației.

După restabilirea presiunii din instalație, centrala va activa ciclul de evacuare a aerului, de 300 secunde, identificat pe afișaj cu **Fh**.

Pentru a evita blocarea centralei, se recomandă să verificați periodic, cu instalația rece, presiunea de pe afișaj (det. 12 - fig. 1). În caz că presiunea este mai mică de 0,8 bar, se recomandă să o restabiliți.

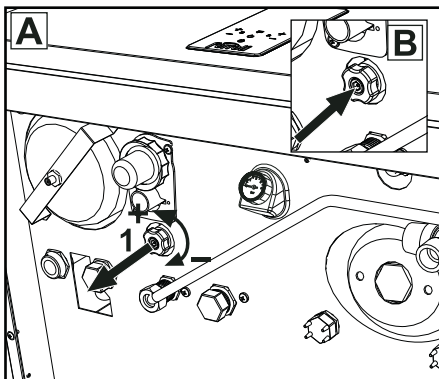

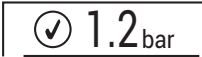




fig. 26- Buton de umplere

Afișaj	Descriere	Funcționarea
F40	Presiune ridicată	Centrala se oprește
	Presiune puțin prea ridicată	Centrala funcționează la putere redusă
	Presiune optimă	Funcționare normală
	Presiune puțin prea scăzută (Semnalarea cu simbolul  este vizibilă numai când parametrul b09 este setat la 1).	Centrala continuă să funcționeze. Se recomandă să se umple instalația cât de curând posibil.
F37	Presiune scăzută	Centrala se oprește

Golirea instalației

Colierul robinetului de golire este poziționat sub supapa de siguranță situată în interiorul centralei.

Pentru a goli instalația, rotiți colierul (det. 3 - fig. 27) în sens antiorar, pentru a deschide robinetul. Evitați să folosiți orice fel de unelte și folosiți numai mâinile.

Pentru a goli doar apa din centrală, închideți preventiv supapele de izolare dintre instalație și centrală, înainte de a acționa asupra colierului.

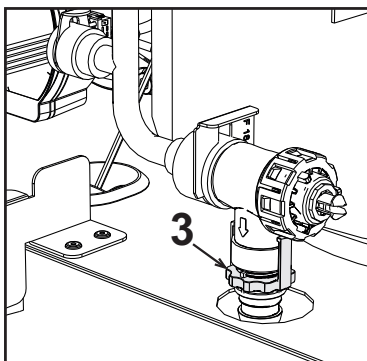


fig. 27

2. Instalarea

2.1 Dispoziții generale

INSTALAREA CENTRALEI TREBUIE EFECTUATĂ NUMAI DE PERSONAL SPECIALIZAT ȘI CU CALIFICARE RECUNOSCUTĂ, RESPECTÂNDU-SE TOATE INSTRUCȚIUNILE MENȚIONATE ÎN PREZENTUL MANUAL TEHNIC, DISPOZIȚIILE LEGALE ÎN VIGOARE, CERINȚELE NORMELOR NAȚIONALE ȘI LOCALE ȘI CONFORM REGULILOR DE BUNĂ FUNCȚIONARE TEHNICĂ.

2.2 Locul de instalare



Circuitul de combustie al aparatului este etanș față de mediul de instalare și, prin urmare, aparatul poate fi instalat în orice încăpere, în afară de garaje personale sau industriale. Cu toate acestea, mediul de instalare trebuie să fie suficient de ventilat, pentru a evita crearea condițiilor de pericol, în caz că se produc totuși mici pierderi de gaz. În caz contrar, poate exista riscul de asfixie și de intoxicare sau se pot produce explozii și incendii. Această normă de siguranță este impusă de Directiva CEE nr. 2009/142 pentru toate aparatele care utilizează gaz, chiar și pentru cele cu așa-numita „cameră etanșă”.

Aparatul este adecvat pentru funcționarea într-un loc parțial protejat, cu o temperatură minimă de -5°C. Dacă este dotat cu kitul antiîngheț corespunzător, poate fi utilizat la o temperatură minimă de până la -15°C. Centrala trebuie să fie instalată într-un loc adăpostit, de exemplu sub streșina unui acoperiș, în interiorul unui balcon sau într-o nișă ferită.

În orice caz, în locul de instalare nu trebuie să existe praf, obiecte sau materiale inflamabile sau gaze corozive.

Centrala este proiectată pentru instalarea suspendată pe perete și are în dotarea de serie un cadru de fixare. Fixarea pe perete trebuie să garanteze o susținere stabilă și eficiență a generatorului.



Dacă aparatul este inclus într-un corp de mobilier sau este montat lângă piese de mobilier, trebuie asigurat spațiul necesar pentru demontarea carcasei și pentru desfășurarea activităților normale de întreținere.

2.3 Racordurile hidraulice

Măsurile de precauție



Orificiul de evacuare al supapei de siguranță trebuie racordat la o pâlnie sau la un tub de colectare, pentru a evita scurgerea apei pe jos în caz de suprapresiune în circuitul de încălzire. În caz contrar, dacă supapa de evacuare intervine, inundând încăperea, producătorul centralei nu va putea fi considerat răspunzător.



Înainte de instalare, efectuați o spălare corectă a tuturor țevilor instalației, pentru a îndepărta reziduurile sau impu-

ritățile care ar putea compromite buna funcționare a aparatului.

În cazul înlocuirii generatoarelor în instalații existente, instalația trebuie să fie golită complet și trebuie curățată în mod corespunzător de nămol și de impurități. În acest scop utilizați numai produse corespunzătoare, garantate pentru instalațiile termice (vezi paragraful următor), care să nu deterioreze metalele, materialele plastice și cauciucul. **Producătorul nu răspunde de eventualele pagube cauzate generatorului de lipsa filtrului ori de curățarea necorespunzătoare a instalației.**

Efectuați conexiunile la racordurile corespunzătoare, având grijă la simbolurile indicate pe aparat.

Sistem antiîngheț, lichide antiîngheț, aditivi și inhibitori

Dacă este necesar, este permisă utilizarea de lichide antigel, aditivi și inhibitori, numai dacă producătorul acestor lichide sau aditivi oferă o garanție care să asigure faptul că produsele sale sunt adecvate pentru utilizare și nu provoacă daune schimbătorului de căldură al centralei sau altor componente și/sau materiale ale centralei și ale instalației. Este interzisă utilizarea lichidelor antigel, a aditivilor și a inhibitorilor generali, care nu sunt adecvați pentru utilizarea în instalațiile termice și care nu sunt compatibili cu materialele din centrală și din instalație.

Caracteristicile apei din instalație



Centralele **BLUEHELIX HITECH RRT K 50** sunt adecvate pentru instalarea în sisteme de încălzire cu un flux de oxigen nesemnificativ (ref. sisteme "cazul I" norma EN14868). În sistemele cu aflus de oxigen continuu (de ex. instalații în pardoseală fără țevi antidifuzie sau cu vas de expansiune deschis) sau intermitent (sub 20% din conținutul de apă din instalație) trebuie să fie prevăzut un separator fizic (de ex. un schimbător de căldură cu plăci).

Apa din interiorul unei instalații de încălzire trebuie să respecte legile și reglementările în vigoare, trebuie să corespundă caracteristicilor indicate de norma UNI 8065 și trebuie să se respecte prevederile normei EN14868 (protecția materialelor metalice împotriva coroziunii).

Apa de umplere (prima umplere și completările succesive) trebuie să fie limpede, cu o duritate sub 15°F, și trebuie tratată cu substanțe de tratare care să fie adecvate pentru a împiedica producerea de depuneri, de fenomene de coroziune și care să nu fie agresive cu metalele și cu materialele plastice, să nu dezvolte gaze și, în instalațiile la temperatură joasă, să împiedice proliferarea maselor bacteriene sau microbiene.

Apa din instalație trebuie să fie verificată periodic (cel puțin de două ori pe an, în timpul sezonului de utilizare a instalației, conform prevederilor din UNI8065) și trebuie să aibă: un aspect cât mai limpede posibil, o duritate mai mică de 15°F pentru instalații noi sau de 20°F pentru instalații existente, un pH mai mare de 7 și mai mic de 8,5, un conținut de fier (Fe) mai mic de 0,5 mg/l, un conținut de cupru (Cu) mai mic de 0,1 mg/l, un conținut de cloruri mai mic de 50 mg/l, o conductibilitate electrică mai mică de 200 μs/cm și trebuie să conțină produse chimice de tratare cu o concentrație suficientă pentru a proteja instalația cel puțin un an. În instalațiile la temperatură joasă nu trebuie să fie prezente încărcături bacteriene sau microbiene.

Produsele de tratare, aditivii, inhibitorii și lichidele antigel trebuie să fie declarate de către producător ca fiind adecvate pentru utilizarea în instalații de încălzire și că nu produc deteriorarea schimbătorului de căldură al centralei sau a altor componente și/sau materiale din componența centralei și a instalației.

Produsele chimice de tratare trebuie să asigure o dezoxigenare completă a apei, trebuie să conțină substanțe protectoare specifice pentru metalele galbene (cuprul și aliajele sale), substanțe care să împiedice depunerile de calcar, stabilizatori de pH neutru și, în instalațiile la temperatură joasă, produse biocide specifice pentru utilizarea în instalațiile de încălzire.

Produse chimice de tratare recomandate:

SENTINEL X100 și SENTINEL X200

FERNOX F1 și FERNOX F3

Aparatul este dotat cu un sistem antiîngheț care activează centrala în modul încălzire când temperatura apei din turul instalației scade sub 6°C. Dispozitivul nu este activ dacă se întrerupe alimentarea electrică și/sau cu gaz a aparatului. Dacă este necesar, utilizați pentru protecția instalației un lichid antiîngheț adecvat, care să corespundă cerințelor prezentate mai sus și prevăzute de norma UNI 8065.

În prezența unor tratamente fizico-chimice adecvate ale apei, atât ale celei din instalație, cât și ale celei de alimentare, și a unor controale corespunzătoare frecvente care să asigure parametrul necesari, exclusiv pentru aplicații de proces industrial, este permis să se instaleze produsul în instalații cu vas deschis, cu o înălțime hidrostatică a vasului care să garanteze respectarea presiunii minime de funcționare indicată în specificațiile tehnice ale produsului.

Prezența depunerilor pe suprafețele de schimb de căldură ale centralei din cauza nerespectării indicațiilor de mai sus va duce la nerecunoașterea garanției.

2.4 Racordarea la gaz



Înainte de a efectua racordarea, verificați ca aparatul să fie prevăzut pentru funcționarea cu tipul de combustibil disponibil.

Branșarea la gaz trebuie să fie efectuată la racordul corespunzător (Vezi fig. 46) în conformitate cu normele în vigoare, cu o țevă metalică rigidă, sau la perete cu o țevă flexibilă continuă din oțel inox, interpunând un robinet de gaz între instalație și centrală. Verificați ca toate racordurile de gaz să fie etanșe. În caz contrar, poate exista riscul de incendiu, explozie sau asfixie.

2.5 Racordurile electrice

AVERTIZĂRI



ÎNAINTE DE ORICE OPERAȚIE CARE PREVEDE ÎNLĂTURAREA CARCASEI, DECONECTAȚI CENTRALA DE LA REȚEAUA ELECTRICĂ DE LA ÎNTRE-RUPĂTORUL GENERAL.

NU ATINGEȚI ÎN NICIUN CAZ COMPONENTELE ELECTRICE SAU CONTACTELE CÂND ÎNTRE-RUPĂTORUL GENERAL ESTE CUPLAT! EXISTĂ PE-

RICOLUL DE ELECTROCUTARE, CU RISCUL DE RĂNIRE SAU DECES!

Aparatul trebuie să fie racordat la o instalație eficientă de împământare, realizată în conformitate cu normele de siguranță în vigoare. Solicitați personalului calificat profesional să verifice eficiența și compatibilitatea instalației de împământare, producătorul nefiind responsabil pentru eventualele pagube cauzate de neefectuarea împământării instalației.

Centrala este precablată și este dotată cu cablu de racordare la linia electrică de tip tripolar, fără ștecher. Conexiunile la rețea trebuie efectuate cu un racord fix și trebuie să fie dotate cu un întrerupător bipolar ale cărui contacte să aibă o deschidere de cel puțin 3 mm, interpunând siguranțe de max. 3A între centrală și rețea. Este important să respectați polaritățile (LINIE: cablu maro / NUL: cablu albastru / ÎMPĂMÂNTARE: cablu galben-verde) pentru conexiunile la rețeaua electrică.



Cablul de alimentare al aparatului NU TREBUIE SĂ FIE ÎNLOCUIT DE UTILIZATOR. În cazul deteriorării cablului, opriți aparatul, iar pentru înlocuirea acestuia adresați-vă exclusiv personalului calificat profesional. În caz de înlocuire, utilizați numai cabluri "HAR H05 VV-F" 3x0,75 mm² cu un diametru exterior maxim de 8 mm.

Termostatul de cameră (optional)

ATENȚIE: TERMOSTATUL DE CAMERĂ TREBUIE SĂ AIBĂ CONTACTELE CURATE. DACĂ SE CONECTEAZĂ 230 V LA BORNELE TERMOSTATULUI DE CAMERĂ, SE DETERIOREAZĂ IREMEDIABIL CARTELA ELECTRONICĂ.

La racordarea unei cronocomenzi sau a unui timer, evitați să alimentați aceste dispozitive de la contactele lor de întrerupere. Alimentarea acestora trebuie să se realizeze prin intermediul unui racord direct, de la rețea, sau prin baterii, în funcție de tipul de dispozitiv.

Accesul la panoul de borne electric și la siguranța fuzibilă

După ce ați scos panoul frontal (***) 'Deschiderea panoului frontal' on page 150 (***) veți putea avea acces la panourile de borne (M) și la siguranța fuzibilă (F) urmând indicațiile descrise în continuare. **Bornele indicate în fig. 28 trebuie să aibă contactele curate (nu 230 V).** Dispunerea bornelor pentru diferitele conexiuni este indicată și în diagrama electrică din fig. 51.

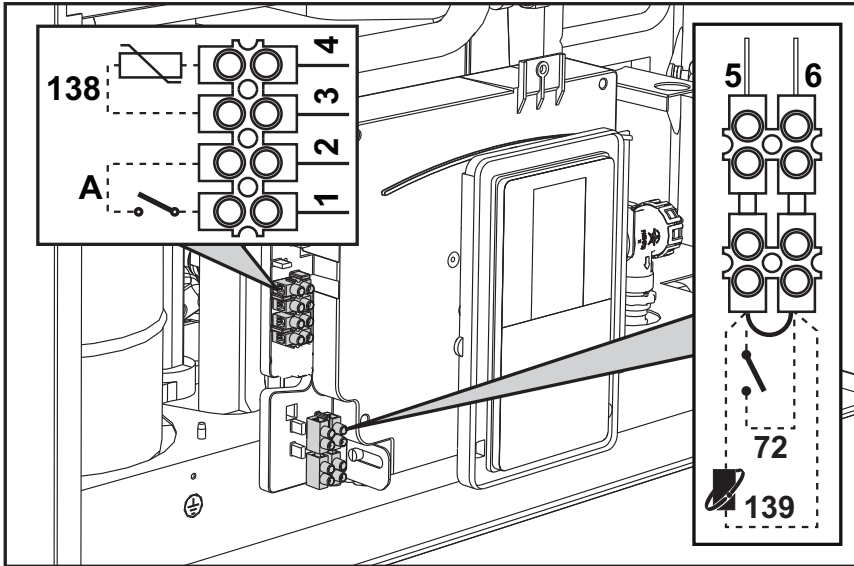


fig. 28

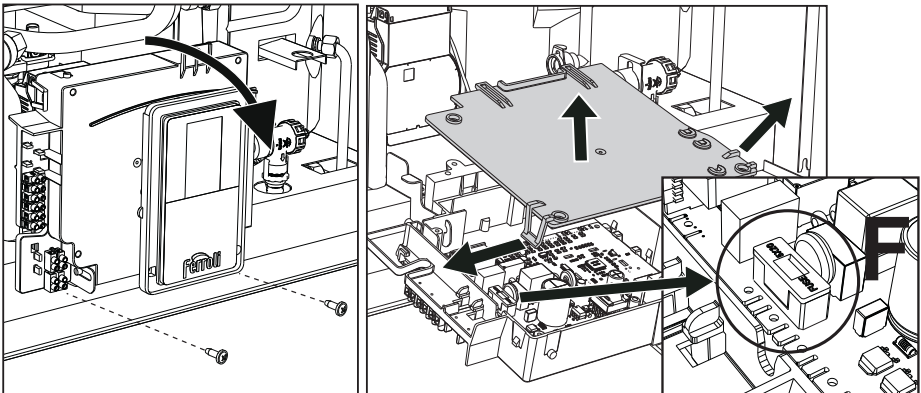


fig. 29

Carteă releu de ieșire variabil LC32 (opțional - 043011X0)

Releul de ieșire variabil **LC32** constă dintr-o carteă mică cu un schimb de contacte libere (închis înseamnă contact între C și NA). Funcția este gestionată de software.

Pentru instalare, urmați cu atenție instrucțiunile din ambalajul kitului și în schema electrică din fig. 51.

Pentru a utiliza funcția dorită, consultați tabel 3.

Tabel 3- Setări LC32

Parametrul b07	Funcția LC32	Acțiunea LC32
0	Gestionează o valvă de gaz secundară (predefinită)	Contactele sunt închise când valva de gaz (din centrală) este alimentată
1	Se utilizează ca ieșire de alarmă (aprinderea matorului)	Contactele sunt închise când apare o stare de eroare (generică)
2	Gestionează o valvă de umplere cu apă	Contactele sunt închise până când presiunea apei din circuitul de încălzire este readusă la nivelul normal (după o completare manuală sau automată)
3	Gestionează o vană cu 3 căi solară	Contactele sunt închise când este activat modul apă caldă menajeră
4	Gestionează o a doua pompă de încălzire	Contactele sunt închise când este activat modul încălzire
5	Se utilizează ca ieșire de alarmă (stingerea matorului)	Contactele sunt deschise când apare o stare de eroare (generică)
6	Indică aprinderea arzătorului	Contactele sunt închise când există flacără
7	Gestionează dispozitivul de încălzire al sifonului	Contactele sunt închise când este activat modul antiîngheț

Configurarea întrerupătorului ON/OFF (A fig. 28)

Tabel 4- Setările întrerupătorului A

Configurarea DHW	Parametrul b06	
b01 = 2	b06 = 0	Când contactul este deschis, centrala este pusă în modul ECO . Când contactul este închis, centrala este pusă în modul COMFORT
	b06 = 1	Când contactul este deschis, se dezactivează încălzirea și se afișează F50 . Când contactul este închis, se activează încălzirea.
	b06 = 2	Contactul funcționează ca un termostat de cameră.
	b06 = 3	Când contactul este deschis, se afișează F51 , iar centrala continuă să funcționeze. Este utilizat ca alarmă.
	b06 = 4	Contactul funcționează ca un termostat limitator, dacă este deschis se afișează F53 și se închide cererea.

2.6 Conducte de evacuare gaze arse



CENTRALELE TREBUIE SĂ FIE INSTALATE ÎN ÎNCĂPERI CARE CORESPUND CERINȚELOR DE VENTILAȚIE FUNDAMENTALE. ÎN CAZ CONTRAR EXISTĂ PERICOLUL DE ASFIXIE SAU DE INTOXICARE.

CITIȚI INSTRUCȚIUNILE DE INSTALARE ȘI DE ÎNTREȚINERE ÎNAINTE DE A INSTALA APARATUL.

RESPECTAȚI, DE ASEMENEA, INSTRUCȚIUNILE DE PROIECTARE..

ÎN CAZ CĂ ÎN INTERIORUL CONDUCTELOR DE EVACUARE A GAZELOR ARSE EXISTĂ PRESIUNI MAI MARI DE 200 Pa, ESTE OBLIGATORIU SĂ SE UTILIZEZE HORNURI DIN CLASA „H1”.

Măsuri de precauție

Aparatul este de „tipul C” cu cameră etanșă și tiraj forțat, conductele de admisie aer și de evacuare a gazelor arse trebuie să fie racordate la unul dintre sistemele de evacuare/admisie indicate în continuare. Înainte de a trece la instalare verificați și respectați cu strictețe prevederile respective. Respectați, de asemenea, dispozițiile referitoare la poziționarea terminalelor pe perete și/sau acoperiș și distanțele minime față de ferestre, pereți, deschideri de aerisire etc.

În cazul instalării cu rezistență maximă (coș de fum coaxial sau separat) se recomandă să se efectueze o procedură de calibrare [AUTO SETUP] pentru a optimiza combustia centralei..

Racordarea cu tuburi coaxiale

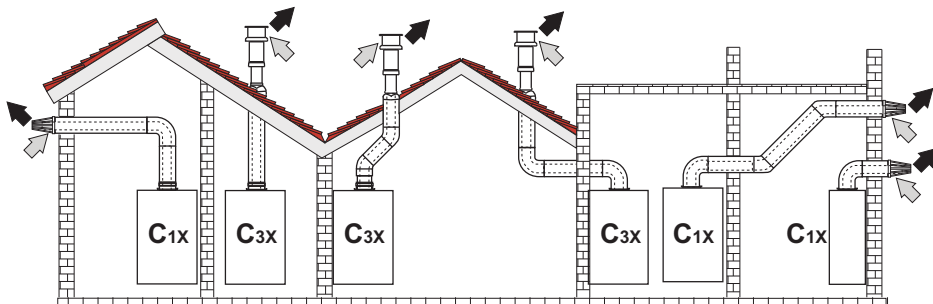


fig. 30- Exemple de racordare cu tuburi coaxiale (⇨ = Aer / ⇨ = Gaze arse)

Pentru conectarea coaxială, montați pe aparat unul dintre următoarele accesorii de pornire. Pentru cotele pentru efectuarea orificiilor în perete, consultați figura de pe copertă. Este necesar ca eventualele porțiuni orizontale ale conductelor de evacuare a gazelor arse să aibă o ușoară înclinare către centrală, pentru a evita ca eventualul condens să se scurgă spre exterior și să picure.

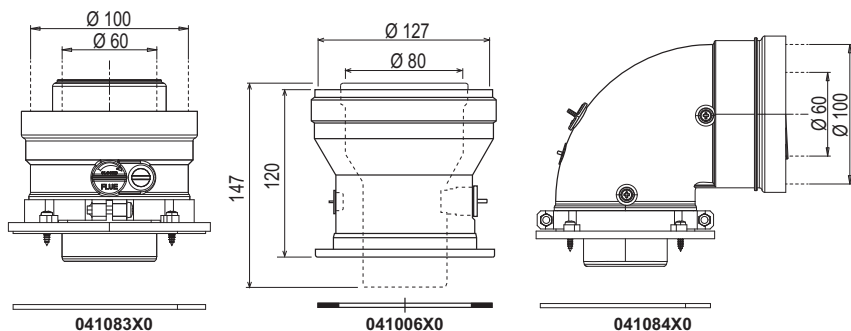


fig. 31- Accesorii de pornire pentru conducte coaxiale

Tabel 5- Lungime maximă conducte coaxiale

	Coaxial 60/100	Coaxial 80/125
Lungime maximă permisă (orizontală)	Toate modelele 7 m	BLUEHELIX HITECH RRT 28 K 50 = 20 m BLUEHELIX HITECH RRT 34 K 50 = 20 m
Lungime maximă permisă (verticală)	Toate modelele 8 m	
Factor de reducere cot 90°	1 m	0,5 m
Factor de reducere cot 45°	0,5 m	0.25 m

Racordarea cu tuburi separate

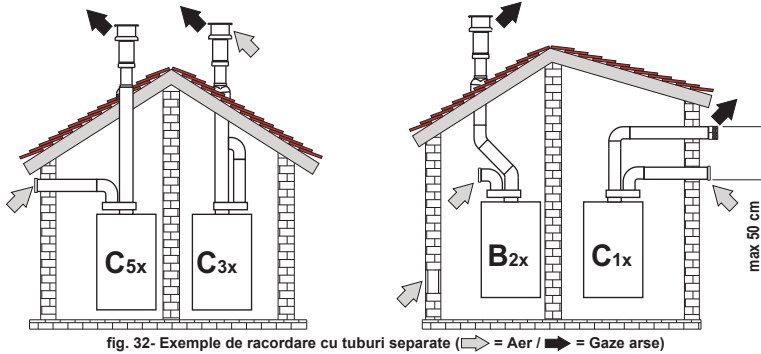


fig. 32- Exemple de racordare cu tuburi separate (⇨ = Aer / ⇨ = Gaze arse)

Tabel 6- Tipologie

Tip	Descriere
C1X	Admisie și evacuare orizontală, pe perete. Terminale de intrare/ieșire trebuie să fie concentrice sau suficient de apropiate, astfel încât să fie supuse unor condiții de vânt similare (distanță mai mică de 50 cm)
C3X	Admisie și evacuare verticală, pe acoperiș. Terminale de intrare/ieșire ca pentru C12
C5X	Admisie și evacuare separate, pe perete sau pe acoperiș, și oricum în zone cu presiuni diferite. Evacuarea și aspirația nu trebuie să fie poziționate pe pereți opuși.
C6X	Admisie și evacuare cu tuburi certificate separat (EN 1856/1)
B2X	Admisie din încăperea de instalare și evacuare pe perete sau pe acoperiș ⚠️IMPORTANT - ÎNCĂPEREA TREBUIE SĂ FIE DOTATĂ CU VENTILAȚIE ADECVATĂ

Pentru racordarea conductelor separate montați pe aparat următorul accesoriu de pornire:

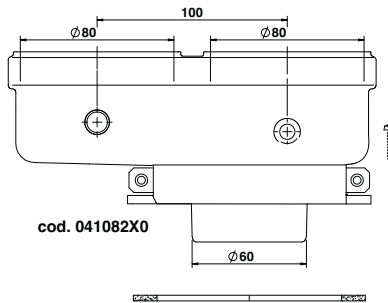


fig. 33- Accesoriu de pornire pentru conducte separate

Înainte de a trece la instalare, verificați să nu fie depășită lungimea maximă permisă, cu ajutorul unui calcul simplu:

1. Stabiliți complet schema sistemului cu coșuri duble, inclusiv accesoriile și terminalele de ieșire.
2. Consultați tabel 8 și identificați pierderile în m_{eq} (metri echivalenți) ale fiecărui component, în funcție de poziția de instalare.
3. Verificați ca suma totală a pierderilor să fie inferioară sau egală cu lungimea maximă permisă în tabel 7.

Tabel 7- Lungime maximă conducte separate

Lungime maximă permisă	BLUEHELIX HITECH RRT 28 K 50 = 70 m_{eq} BLUEHELIX HITECH RRT 34 K 50 = 70 m_{eq}
------------------------	--

Tabel 8- Accesorii

				Pierderi în m_{eq}		
				Aspirare aer	Evacuare gaze arse	
					Vertical	Orizantal
Ø 80	TUB	1 m M/F	1KWMA83W	1,0	1,6	2,0
	COT	45° M/F	1KWMA65W	1,2	1,8	
		90° M/F	1KWMA01W	1,5	2,0	
	TRONSON	cu priză test	1KWMA70W	0,3	0,3	
	TERMINAL	aer la perete	1KWMA85A	2,0	-	
		gaze arse la perete cu anti-vânt	1KWMA86A	-	5,0	
	HORN	Aer/gaze arse dublu 80/80	010027X0	-	12,0	
Numai ieşire gaze arse Ø 80		010026X0 + 1KWMA86U	-	4,0		
Ø 60	TUB	1 m M/F	1KWMA89W	6.0		
	COT	90° M/F	1KWMA88W	4.5		
	REDUCȚIE	80/60	041050X0	5.0		
	TERMINAL	Gaze arse la perete cu anti-vânt	1KWMA90A	7.0		
Ø 50	TUB	1 m M/F	041086X0	12		
	COT	90° M/F	041085X0	9		
	REDUCȚIE	80/50	041087X0	10		
		ATENȚIE: ȚINEȚI CONT DE PIERDERILE RIDICATE DE SARCINĂ ALE ACCESORIILOR CU Ø 50 ȘI Ø 60, UTILIZAȚI-LE NUMAI DACĂ ESTE NECESAR ȘI MAI ALES ÎN DREPTUL ULTIMEI PORȚIUNI A TRASEULUI DE EVACUARE A GAZELOR ARSE.				

Utilizarea tuburilor flexibile și rigide R50 și R60

În calculul indicat în tabelele de mai jos sunt cuprinse accesorii de pornire cod 041087X0 pentru Ø50 și cod 041050X0 pentru Ø60.

Tub flexibil

Se pot utiliza maxim 4 metri de horn Ø80 mm între centrală și trecerea la diametrul redus (Ø50 sau Ø60) și maxim 4 metri de horn Ø80 mm pe aspirație (cu lungimea maximă a hornurilor de Ø50 și Ø60). Vezi fig. 34.

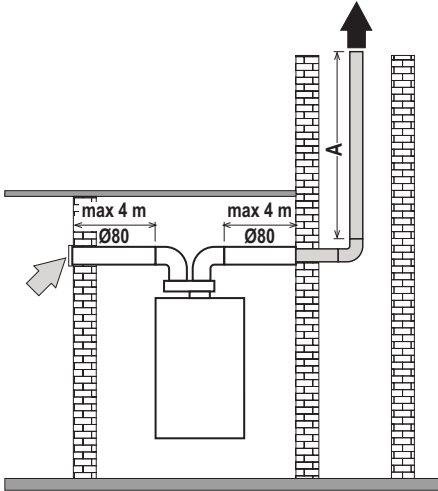


fig. 34- Schemă numai pentru tuburi flexibile

BLUEHELIX HITECH RRT 28 K 50

Ø50 - A = 22 m MAX

Ø60 - A = 60 m MAX

BLUEHELIX HITECH RRT 34 K 50

Ø50 - A = 17 m MAX

Ø60 - A = 45 m MAX

Tuburi flexibile și tuburi rigide

Pentru a utiliza aceste diametre, urmați instrucțiunile de mai jos.

Intrați în meniul **TS** și aduceți valoarea parametrului **P68** la valoarea corespunzătoare lungimii hornului utilizat. După modificarea valorii, continuați cu **calibrarea manuală completă** (vezi ******* 'Procedura de Calibrare [AUTO SETUP]' on page 143 *******).

--- Pentru mod. **BLUEHELIX HITECH RRT 28 K 50**

— Pentru mod. **BLUEHELIX HITECH RRT 34 K 50**

P68

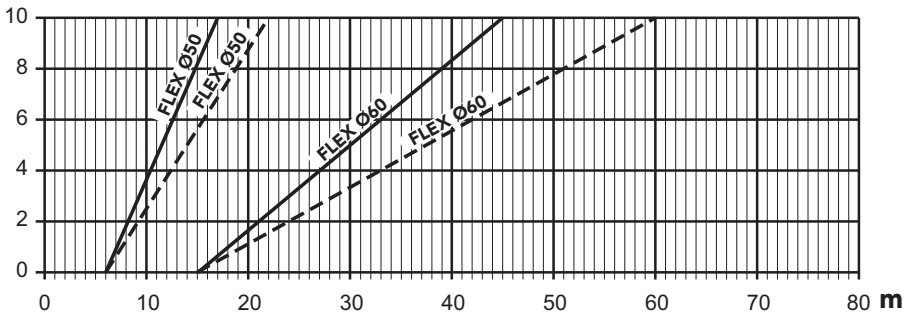


fig. 35- Grafic pentru alegerea parametrului pentru horn

Racordarea la hornuri colective

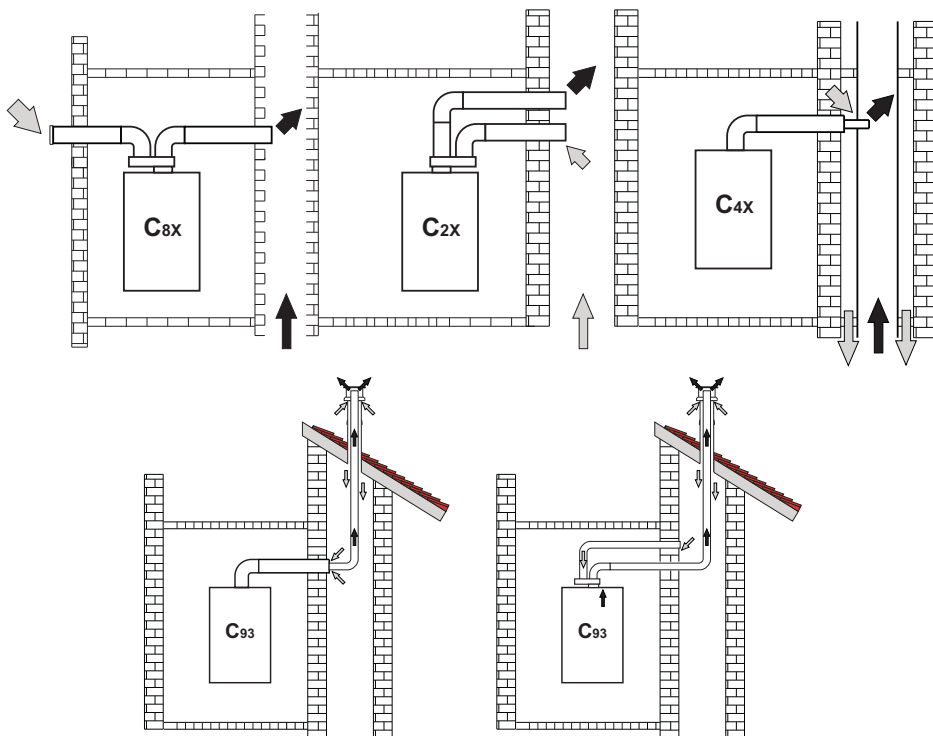


fig. 36- Exemple de racordare la hornuri (⇨ = Aer / ⇨ = Gaze arse)

Tabel 9- Tipologie

Tip	Descriere
C8X	Evacuare prin horn separat sau comun și aspirație prin perete
B3X	Aspirație din încăperea de instalare prin conductă concentrică (ce cuprinde evacuarea) și evacuare prin horn comun cu tiraj natural ΔIMPORTANT - ÎNCĂPAREA TREBUIE SĂ FIE DOTATĂ CU VENTILAȚIE ADECVATĂ
C93	Evacuare prin terminal vertical și aspirație printr-un horn existent

Dacă intenționați să racordați centrala **BLUEHELIX HITECH RRT K 50** la un horn sau la un coș de fum separat cu tiraj natural, hornul sau coșul de fum trebuie să fie proiectate în mod expres, de personal tehnic calificat profesional, în conformitate cu normele în vigoare, și trebuie să fie corespunzătoare pentru aparate cu cameră etanșă dotate cu ventilator.

Supapă antirefulare cu clapetă

Centrala **BLUEHELIX HITECH RRT K 50** are în dotarea de serie o supapă antirefulare cu clapetă (sistem antirefulare), prin urmare poate fi conectată, **numai dacă funcționează cu gaz natural**, la hornuri colective cu presiune pozitivă.

Utilizând acest tip de instalație, **parametrul P67** trebuie să fie setat la 1.

În cazul instalării unei centrale de tip C(10)3 sau C(11)3, aplicați pe PANOUL FRONTAL, CÂT MAI VIZIBIL, plăcuța adevzivă albă corespunzătoare, care se află în punga cu documente din dotarea aparatului.



La terminarea instalării, verificați etanșeitatea circuitului de gaz și de fum.

ÎN CAZ CONTRAR EXISTĂ PERICOLUL DE ASFIXIERE DIN CAUZA SCURGERII GAZELOR DE ARDERE.

2.7 Racordarea evacuării condensului

AVERTIZĂRI

Centrala este dotată cu un sifon intern pentru evacuarea condensului. Montați furtunul flexibil „B” introducându-l prin apăsare. Înainte de punerea în funcțiune, umpleți sifonul cu circa 0,5 l. de apă și racordați tubul flexibil la instalația de scurgere.

Evacuările care sunt racordate la rețeaua de canalizare trebuie să fie rezistente la condensul acid și să permită întotdeauna scurgerea condensului produs de centrală.

Dacă scurgerea pentru condens nu este conectată la sistemul de evacuare a apelor reziduale, trebuie să se instaleze un dispozitiv de neutralizare.



ATENȚIE: APARATUL NU TREBUIE SĂ FIE PUS NICIODATĂ ÎN FUNCȚIUNE CU SIFONUL GOL!

ÎN CAZ CONTRAR EXISTĂ PERICOLUL DE ASFIXIERE DIN CAUZA SCURGERII GAZELOR DE ARDERE.

TREBUIE SĂ SE EFECTUEZE RACORDAREA SCURGERII PENTRU CONDENS LA INSTALAȚIA DE CANALIZARE ASTFEL ÎNCÂT LICHIDUL DIN ACEASTA SĂ NU POATĂ ÎNGHEȚA.

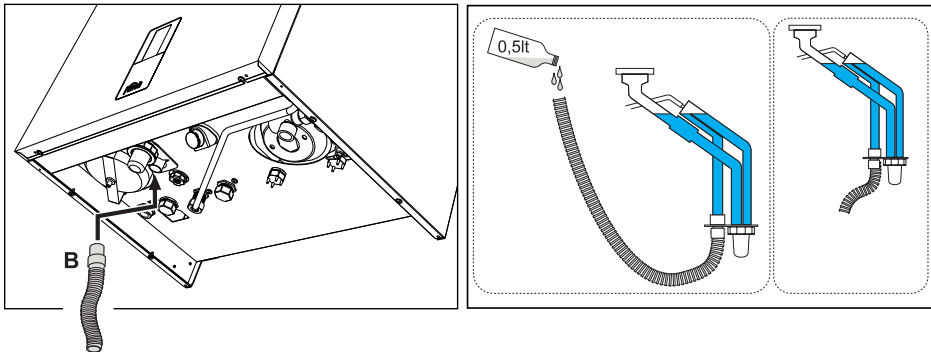


fig. 37- Racordarea evacuării condensului

3. Exploatarea și întreținerea



Toate reglările descrise în acest capitol pot fi efectuate numai de personal calificat.

3.1 Reglările

Transformarea gazului de alimentare

Aparatul poate funcționa alimentat cu gaze din familia **II-a** sau **III-a**, care sunt indicate în mod clar pe ambalaj și pe plăcuța cu datele tehnice ale aparatului. Dacă este necesar să se utilizeze aparatul cu un tip de gaz diferit de cel prestabilit, trebuie să procedați după cum urmează:

- Deconectați alimentarea cu electricitate și închideți gazul.
- Scoateți panoul frontal (**vezi *** 'Deschiderea panoului frontal' on page 150 *****).
- Aplicați plăcuța pentru gaz GPL, care se află în pungă cu documente, alături de plăcuța cu datele tehnice.
- Montați la loc panoul frontal și alimentați centrala cu electricitate.
- Modificați parametrul referitor la tipul de gaz:**
 - Întrați în meniul **Principal [MENU]** cu tasta **≡**.
 - Urmați calea **Meniu Instalator [Service] > tastați Parola 1234** (vezi fig. 17) **> Meniul Parametri [TSP]**.
 - Cu tastele **+** și **-** **încălzire**, electați parametrul **b03** eși setați valoarea corespunzătoare cu tastele **+** și **-** **apă caldă menajeră**:
 - 0 =G20**
 - 1 =G30/G31**
 - 2 =G230**
 - Pentru a confirma, apăsați tasta **≡**.
 - Deconectați alimentarea cu electricitate timp de 10 secunde și apoi restabiliți-o.
 - Așteptați să se termine modul **Fh**. Pentru a întrerupe acest mod, consultați fig. 10.
 - Aduceți centrala în modul stand-by și activați **modul Calibrare[AUTO SETUP]** (vezi *** 'IMPORTANT' on page 143 ***).

Verificarea valorilor de combustie

ASIGURAȚI-VĂ CĂ PANoul CAMEREI ETANȘE ESTE ÎNCHIS, IAR CONDUCTELE DE ASPIRAȚIE/EVACUARE GAZE ARSE SUNT ASAMBLATE COMPLET.

- Aduceți centrala în modul Încălzire sau Apă caldă menajeră (lăsând să curgă apă caldă) cel puțin 2 minute.
- Activați modul **Test [Test]** (vezi *** 'Modul Test [Test]' on page 144 ***).
- Cu ajutorul unui analizor de combustie, conectat la elementele prevăzute care se găsesc pe accesoriile de pornire de deasupra centralei, verificați ca nivelul de CO₂ din gazele arse, cu centrala în funcțiune la puterea maximă și minimă, să corespundă cu cel prevăzut în tabelul următor.

Cazuri		G20	G30/G31	G230
A	Centrală nouă (prima pornire/transformarea sau înlocuirea electro-dului)	7,5%-9,9%	9%-11,5%	9%-11,5%
B	Centrală cu cel puțin 500 de ore de funcționare	9%+/-0,8	10%+/-0,8	10%+/-0,8

- Dacă valorile de combustie nu corespund, reglați valorile de Offset în **modul Test**, așa cum se arată în paragraful următor.

IMPORTANT



În timpul PROCEDURII DE CALIBRARE [AUTO SETUP], al PROCEDURII de TESTARE [Test] sau în timpul VERIFICĂRII VALORII DE CO₂, este necesar ca PANOUL CAMEREI ETANȘE să fie ÎNCHIS, iar CONDUCTELE DE ASPIRAȚIE/EVACUARE GAZE ARSE să fie complet asamblate. De asemenea, este necesar ca centrala să nu fie în modul OFF sau în modul Ciclu de purjare „FH-Fh” (vezi elementul C din fig. 11) și să nu existe cerere din circuitul de apă caldă menajeră sau de încălzire.

Procedura de Calibrare [AUTO SETUP]

1. Intrați în meniul Parametri[TSP].
2. Selectați parametrul **b27** cu tastele + și — încălzire și setați-l la **5** cu tastele + și — apă caldă menajeră. Confirmați cu tasta ≡. Reveniți la meniul principal[MENU].
3. Reveniți în meniul Instalatorului [Service] > tastați Parola **1234** (vezi fig. 17). Acum este afișat și meniul pentru calibrare[Auto Setup].
4. Selectați-l și confirmați cu tasta ≡.
5. Procedura începe automat, găsind punctul de aprindere optim (sunt necesare mai multe încercări de aprindere, pentru a determina punctul exact).
6. După aprindere, arzătorul se poziționează pe încălzire la diferitele puteri (max, med, min) indicate de punctul **a** (fig. 38). În cazul în care eliminarea termică a sistemului nu este suficientă pentru a termina procedura, se poate activa, **numai după ce s-a aprins arzătorul**, o solicitare de apă caldă menajeră.
7. La terminarea secvenței de calibrare, se va afișa, timp de câteva secunde, me-

sajul [Completed], apoi se va reveni la meniul Service.

8. Dacă secvența de aprindere descrisă la punctul „6” nu s-a finalizat cu succes, apare mesajul **max_err** la punctul **a** și un cod de eroare la punctul **c** (fig. 38).
9. Ieșiți cu tasta ↻ și deblocați centrala. Repetați secvența de la punctul „1”.

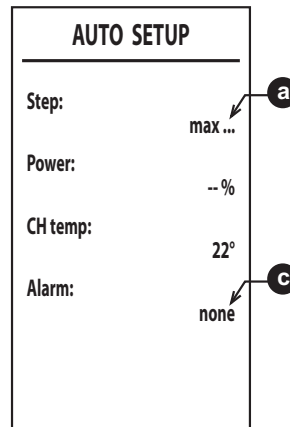


fig. 38

Este posibil să se efectueze **procedura de calibrare [Auto Setup]** numai dacă parametrul **b27** este setat pe **5**.

Este posibil să se seteze manual parametrul **b27** la valoarea **5** sau în următoarele moduri:

- prin modificarea parametrului „tip de gaz” **b03**.
- prin setarea parametrului **P67** la **1**.
- prin modificarea valorii parametrului **P68**.
- prin efectuarea „Revenirii la valorile din fabrică” cu parametrul **b29=10** (după ce ați efectuat această operație, decuplați alimentarea cu electricitate timp de aprox. zece secunde și apoi cuplați-o din nou).

În fiecare dintre cazurile de mai sus, **b27** comută automat la **5**.

Este necesar să se efectueze **procedura de calibrare [Auto Setup]** în următoarele cazuri:

- după înlocuirea cartelei electronice
- după ce s-a efectuat schimbarea tipului de gaz (**b03**)
- prin setarea parametrului **P67** la **1**
- după modificarea valorii parametrului **P68**
- după setarea parametrului **b27** la **5** pentru înlocuirea unor componente precum electrodul, arzătorul, supapa de gaz, ventilatorul, sau pentru instalarea cu rezistență maximă a coșurilor de fum
- când apar condiții de anomalie la **A01**, **A06** sau în cazul celorlalte anomalii la care se cere acest lucru (vezi tabel 12. Respectați ordinea de rezolvare a anomaliilor).

Procedura de calibrare [Auto Setup] resetează parametrii de ardere reglați anterior și trebuie să fie efectuată numai în cazurile descrise mai sus.

Modul Test [Test]

Efectuați o cerere de încălzire sau de apă caldă menajeră.

1. Intrați în **meniul Principal [MENU]** cu tasta **≡**.
Urmați calea **Meniu Instalator [Service]** > tastați **Parola 1234** (vezi fig. 17) > **meniul mod Test [Test]**.
Confirmați cu tasta **≡**.
2. După aprindere, puterea se reglează la Puterea medie „med”. Când valoarea combustiei este stabilă, se afișează „med ok” (punctul **a**).
3. Cu tastele pentru încălzire se poate varia puterea la 4 niveluri: min (Putere minimă), med (Putere medie), max CH (Putere maximă CH) și max (Putere maximă DHW) (punctul **a**).
4. Numai când valoarea de **step** la Puterea setată este urmată de „ok” (med ok, min ok...) se poate regla CO₂ cu tastele pentru apă caldă menajeră. Apăsând pe tasta **+apă caldă menajeră** se mărește cu o unitate valoarea de „Offset” (punctul **b**). Apăsând tastele **+ și — apă caldă menajeră** mai mult de 2 sec., valoarea de Offset se schimbă cu 3 unități (reglarea „Offset”-ului este posibilă numai la pașii: **max, med și min**).

- Când valoarea Puterii este urmată de „ok”, valoarea pentru combustie va fi salvată.
5. Reglarea „Offset”-ului are intervalul de la -8 la +8. Mărind valoarea, se va reduce CO₂, reducând-o se va mări CO₂. Reglarea CO₂ nu trebuie să fie făcută la mai puțin de 500 de ore de funcționare ale arzătorului, deoarece sistemul se autoreglează.

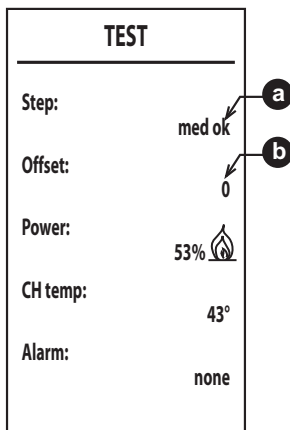


fig. 39

Pentru a ieși din **modul Test, [Test]** țineți apăsată tasta **↻**.

În cazul în care este activat **modul Test [Test]** și există o cerere de apă caldă menajeră, suficientă pentru a activa **modul Apă Caldă Menajeră**, centrala rămâne în **modul Test [Test]**, dar vana cu 3 căi se poziționează pe apă caldă menajeră.

Modul de Testare [Test] se dezactivează oricum automat după 15 minute sau când temperatura boilerului a atins setpoint-ul setat.

Reglarea puterii termice (RANGE RATED)

ACEASTĂ OPERAȚIE TREBUIE EFECTUATĂ NUMAI DE PERSONAL CALIFICAT.

Această centrală este de tip “**RANGE RATED**” (în conformitate cu EN 15502-1:2022) și poate fi adecvată la necesarul de căldură al instalației, setând puterea termică maximă pentru funcționarea în modul încălzire.

Pentru a seta debitul termic maxim care poate fi atins trebuie să modificați parametrul **P41**. Pentru modificarea acestui parametru vezi *** 'Meniul instalatorului [SERVICE]' on page 122 ***.

Setați valoarea parametrului **P41** conform indicațiilor din tabel 10.

Tabel 10- Valorile parametrului P41

BLUEHELIX HITECH RRT 28 K 50		BLUEHELIX HITECH RRT 34 K 50	
kW	P41	kW	P41
28,5	100	34,7	100
25	88	30	87
20	67	25	71
15	47	20	54
10	27	15	38
5	7	10	22
		5	5

După ce ați setat puterea termică dorită, înscriveți valoarea pe eticheta autoadezivă din dotare (fig. 40) și aplicați-o pe centrală, sub plăcuța cu datele tehnice.

Pentru controalele și reglajele succesive consultați valoarea setată.

RANGE RATED (Rif. EN 15502-1)

Valori di taratura portata termica in riscaldamento:
Heat input setting values:

PORTATA TERMICA _____ kW
HEAT INPUT

IMP. PARAMETRO SCHEDA ELETT. _____
PCB PARAMETER SETTING

DATA / DATE _____ / _____ / _____

Timbro e firma
Stamp and signature

Fare riferimento a questi valori per successive operazioni di controllo e regolazioni e riportare eventuali variazioni.
Refer to these values for subsequent control and adjustment operations and indicate any changes.

QUESTA ETICHETTA È PARTE INTEGRANTE DEL PRODOTTO
THIS LABEL IS AN INTEGRAL PART OF THE PRODUCT

Cod. 3541D320

fig. 40

ADECVAREA PUTERII TERMICE EFECTUATĂ ÎN ACEST MOD GARANTEAZĂ MENȚINEREA VALORILOR PENTRU RANDAMENT DECLARATE ÎN cap. 4.4



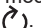
Meniul instalatorului [SERVICE]

ACCESUL LA MENIUL SERVICE ȘI MODIFICAREA PARAMETRILOR POT FI EFECTUATE NUMAI DE PERSONAL CALIFICAT.

Intrați în meniul Principal [MENU] cu tasta .

Urmați calea Meniu Instalator [Service] > tastați Parola 1234 (vezi fig. 17). Confirmați cu tasta .

Meniul pentru modificarea parametrilor transparenți [TSP]

Apăsând pe tastele pentru încălzire se poate derula lista, cu tasta  se vizualizează valoarea. Pentru a modifica, apăsați tastele pentru apă caldă menajeră, confirmați cu tasta  sau anulați cu tasta .

Tabel 11- Tabel parametri transparenți

Indice	Descriere	Interval	Implicit
b01	Selectarea tipului de centrală	2 = MONOTERMICĂ, cu BOILER (NU MODIFICAȚI)	2
b02	Tipul de schimbător de căldură	1 = Nu utilizați 2 = 28 kW 3 = 34 kW 4 = Nu utilizați 5 = Nu utilizați 6 = Nu utilizați 7 = Nu utilizați	1 = / 2 = 28 kW 3 = 34 kW 4 = / 5 = / 6 = / 7 = /
b03	Tipul de gaz	0 = Metan 1 = Gaz lichefiat 2 = Aer propanat	0
b04	Selectare protecție presiune instalație apă	0 = Presostat 1 = Transductor de presiune	1
b05	Funcția Vară/Iarnă	0 = IARNĂ - VARĂ - OPRIT 1 = IARNĂ - OPRIT	0
b06	Selectare funcționare contact de intrare variabil	0 = Activarea modului Comfort cu contactul închis 1 = Termostat instalație 2 = Termostat de cameră secundar 3 = Avertizare/Notificare 4 = Termostat de siguranță	2
b07	Selectarea funcționării carterei releu LC32	0 = Valvă de gaz externă 1 = Alarmă 2 = Electrovalvă umplere instalație 3 = Vană cu 3 căi solară 4 = A doua pompă de încălzire 5 = Alarmă2 6 = Arzător aprins 7 = Antiîngheț activat	0
b08	Nu este implementat	--	24
b09	Selectarea stării Anomalie 20	0 = Dezactivată 1 = Activată (Numai pentru versiunile cu transductor de presiune)	0
b10	Nu este implementat	--	--
b11	Pregătirea boilerului	0 = Principal fix (P44) 1 = Legat de DHW Set Point (P51)	0
b12	Prioritate boiler	0 + 255 min	30
b13	Prioritate încălzire	0 + 255 min	15
b14	Factor DHW (neutilizat)	0 - 1	0
b15	Nu este implementat	--	3
b16	Nu este implementat	--	--
b17	Nu este implementat	--	--
b18	Nu este implementat	--	25

Indice	Descriere	Interval	Implicit
b19	Nu este implementat	--	20
b20	Selectare material horn	0 = Standard 1 = PVC 2 = CPVC	0
b21	Nu este implementat	--	--
b22	Nu este implementat	--	--
b23	Temperatură maximă oprire horn Standard	60-110°C	105
b24	Temperatură maximă oprire horn PVC	60-110°C	93
b25	Temperatură maximă oprire horn CPVC	60-110°C	98
b26	Nu este implementat	--	--
b27	Procedura de calibrare [AUTO SETUP]	5 = Procedură de calibrare [AUTO SETUP] activată Toate celelalte valori = Procedură de calibrare [AUTO SETUP] dezactivată (Vezi "Procedura de Calibrare [AUTO SETUP]" on page 143)	0
b28	Nu este implementat	--	--
b29	Resetarea la valorile din fabrică	Vezi *** ** Revenirea la valorile din fabrică' on page 148 ***.	0
P30	Pantă încălzire	10+80 (de ex. 10=20°C/min, 20=12°C/min, 40=6°C/min, 80=3°C/min)	40
P31	Interval așteptare încălzire	0-10 minute	4
P32	Post-circulație încălzire	0 + 255 (Înmulțiți valoarea cu 10. Exemplu 15 x 10 = 150 secunde)	15
P33	Funcționare pompă	0 = Pompă continuă (activă numai în modul larnă) 1 = Pompă modulată	1
P34	DeltaT modulație pompă	0 + 40°C	20
P35	Viteză minimă pompă modulată	30 + 100%	30
P36	Viteză de pornire pompă modulată	90 + 100%	90
P37	Viteză maximă pompă modulată	90 + 100%	100
P38	Temperatură stingere pompă în timpul post-circulației	0 + 100°C	55
P39	Temperatură histerezis pornire pompă în timpul post-circulației	0 + 100°C	25
P40	Setpoint maxim utilizator pentru încălzire	20 + 90°C	80
P41	Putere maximă încălzire	0 + 100%	28 kW = 85 34 kW = 90
P42	Frecvența funcției Anti-Legionella	0 - OFF 1+7 = Zile	0
P43	Histerezis boiler	0 + 80°C	2
P44	Tur pregătire boiler	0 + 100°C	80
P45	Interval de așteptare apă caldă menajeră	30 + 255 secunde	120
P46	Temperatură max. utilizator apă menajeră	40 + 70°C	65
P47	Post-circulație pompă apă menajeră	0 + 255 secunde	30

Indice	Descriere	Interval	Implicit
P48	Putere maximă apă menajeră	0 + 100%	28 kW = 100 34 kW = 100
P49	Nu este implementat	--	--
P50	Nu este implementat	--	--
P51	Delta oprire boiler	0 + 20°C	10
P52	Nu este implementat	--	5
P53	Nu este implementat	--	10
P54	Timp de precirculație instalație	0 + 60 secunde	30
P55	Mod de umplere instalație	0 = Dezactivat 1 = Automat	0
P56	Valoarea-limită minimă a presiunii din instalație	0-8 bar/10 (Numai pentru centrale cu senzor de presiune apă)	4
P57	Valoarea nominală a presiunii din instalație	5-20 bar/10 (Numai pentru centrale cu senzor de presiune apă)	7
P58	Valoarea-limită maximă a presiunii din instalație	25-35 bar/10 (Numai pentru centrale cu senzor de presiune apă)	28
P59	Dezactivare pompă de circulație cu OpenTherm	0 = Pompă de circulație activată în circuitul de încălzire 1 = Pompă de circulație dezactivată în circuitul de încălzire, cu cerere numai de la OpenTherm	0
P60	Putere antiîngheț	0 + 50% (0 = minimă)	0
P61	Putere minimă	0 + 50% (0 = minimă)	0
P62	Viteză minimă ventilator	NU MODIFICAȚI (Parametrii se actualizează automat)	G20/G230: 28 kW = 47 34 kW = 49 G30/G31: 28 kW = 49 34 kW = 48
P63	Viteză ventilator în faza de aprindere	NU MODIFICAȚI (Parametrii se actualizează automat)	G20/G230: 28 kW = 160 34 kW = 140 G30/G31: 28 kW = 152 34 kW = 132
P64	Viteză maximă ventilator	NU MODIFICAȚI (Parametrii se actualizează automat)	G20/G230: 28 kW = 172 34 kW = 194 G30/G31: 28 kW = 156 34 kW = 186
P65	Nu este implementat	--	1
P66	Frecvență supapă	0 + 2	1
P67	Instalare C(10)3 / C(11)3	0 = Dezactivat 1 = Activarea instalării C(10)3 - C(11)3	0
P68	Parametri hornuri	0 + 10 (de modificat în funcție de tabelul cu hornurile)	0
P69	Histeresis încălzire după aprindere. (disponibil de la MAIN și DSP FW 1.03)	6 + 30 °C	10

*** Revenirea la valorile din fabrică**

Pentru a readuce toți parametrii la valorile din fabrică, setați parametrul **b29** la **10** și confirmați. Deconectați alimentarea cu electricitate timp de 10 secunde și apoi restabiliți-o.

După aceea, este necesar să readuceți parametrii **b01** și **b02** și parametrii modificați la valoarea corectă, în funcție de tipul de centrală. Parametrul **b27** va fi setat automat la **5**.

3.2 Punerea în funcțiune

Înainte de pornirea centralei

- Verificați etanșeitatea instalației de gaz.
- Verificați preîncărcarea corectă a vasului de expansiune.
- Umpleți instalația hidraulică și efectuați o evacuare completă a aerului din centrală și din instalație.
- Verificați să nu existe pierderi de apă în instalație, în circuitele de apă caldă menajeră, la racorduri sau în centrală.
- Verificați ca în imediata apropiere a centralei să nu existe lichide sau materiale inflamabile.
- Verificați racordarea corectă a instalației electrice și buna funcționare a instalației de împământare.
- Efectuați umplerea sifonului (vezi cap. 2.7 "Racordarea evacuării condensului").



DACĂ INSTRUCȚIUNILE DE MAI SUS NU SUNT RESPECTATE, POT EXISTA RISCUL DE SUFOCARE SAU DE OTRĂVIRE DIN CAUZA SCURGERILOR DE GAZ SAU DE FUM, PERICOLUL DE INCENDIU SAU DE EXPLOZIE. ÎN PLUS, POATE EXISTA RISCUL DE ELECTROCUTARE SAU DE INUNDARE A ÎNCĂPERII.

Prima pornire a centralei

- Asigurați-vă că nu este activ modul apă caldă menajeră și că nu au existat cereri de la termostatul de cameră.
- Deschideți gazul și verificați ca valoarea presiunii de alimentare cu gaz din amonte de aparat să fie conformă cu cea indicată în tabelul cu date tehnice sau oricum cu toleranța prevăzută în reglementări.
- Alimentați cu electricitate centrala; pe afișaj apare numărul versiunii de software al unității de comandă și al afișajului și apoi **FH** și **Fh**, ciclul de purjare a aerului (vezi cap. 1.3 "Racordarea la rețeaua electrică, pornirea și oprirea" la page 117).
- La terminarea ciclului **Fh**, pe afișaj va apărea ecranul pentru modul Iarnă (fig. 11), efectuați reglarea temperaturilor pentru: turul circuitului de încălzire și ieșirea pentru apă caldă menajeră (fig. 14 și fig. 15). Verificați dacă valoarea parametrului pentru horn, **P68** - tabel "11" la pagina 146, este adecvat pentru lungimea hornului instalat.
- În cazul schimbării tipului de gaz (G20- G30 - G31 - G230), verificați dacă parametrul respectiv este adecvat pentru tipul de gaz din instalația de alimentare (tabel "11" la pagina 146 și cap. 3.1 "Reglările" la page 142).
- **Aduceți centrala în modul apă caldă menajeră sau încălzire (vezi cap. 1.3 "Racordarea la rețeaua electrică, pornirea și oprirea" la page 117).**
 - În **Modul Apă caldă menajeră** efectuați o cerere. Pe afișaj simbolul caloriferului clipește intermitent și se afișează flacăra, când arzătorul s-a aprins.
 - **Modul Apă caldă menajeră activat:** pe afișaj clipește intermitent simbolul robinetului și se afișează flacăra, când arzătorul se aprinde.
- Efectuați verificarea combustiei așa cum se arată în paragraful "Verificarea valorilor de combustie" on page 142.

3.3 Întreținerea

AVERTIZĂRI



TOATE OPERAȚIILE DE ÎNTREȚINERE ȘI DE ÎNLOCUIRE TREBUIE EFECTUATE DE PERSONAL CALIFICAT ȘI CU O CALIFICARE ATESTATĂ.

Înainte de efectuarea oricărei operațiuni în interiorul centralei, întrerupeți alimentarea cu energie electrică și închideți robinetul de gaz din amonte. În caz contrar poate să apară pericolul de explozie, electrocutare, sufocare sau otrăvire.

Deschiderea panoului frontal



Unele componente interne ale centralei pot atinge temperaturi ridicate, care pot provoca arsuri grave. Înainte de a efectua orice operație, așteptați ca aceste componente să se răcească sau, ca alternativă, purtați mănuși adecvate.

Pentru a deschide carcasa centralei:

1. Deșurubați șuruburile „1” (consultați fig. 41).
2. Trageți panoul spre dvs. și apoi ridicați-l.

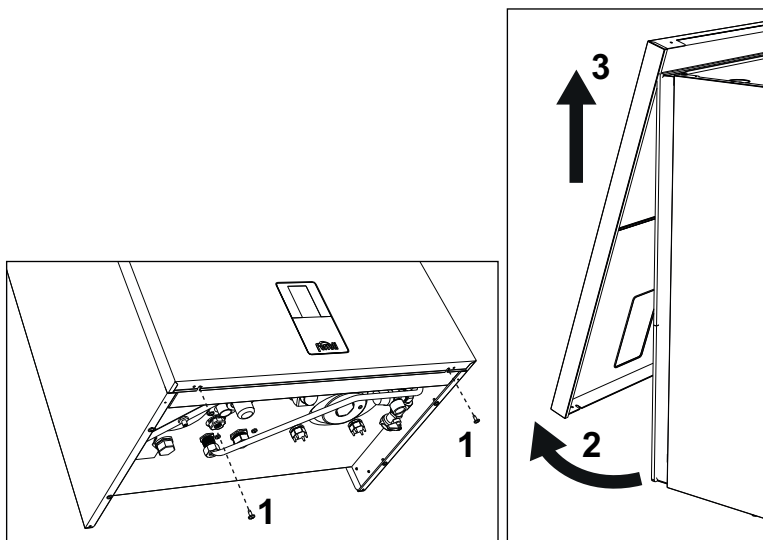


fig. 41- Deschiderea panoului frontal

Procedați în ordine inversă pentru a monta la loc panoul anterior. Asigurați-vă că este suspendat corect de elementele de fixare superioare și că este sprijinit complet pe laturi. Capul șurubului „1”, după ce este strâns, nu trebuie să se afle sub pliul inferior de contact (vezi fig. 42).

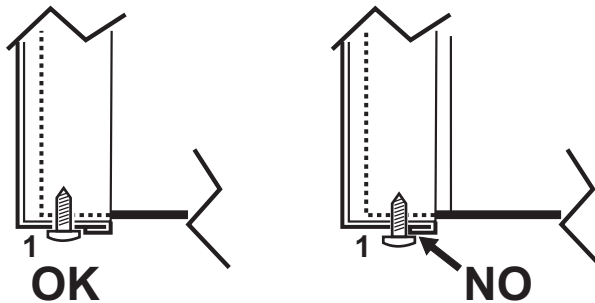


fig. 42- Poziția corectă a panoului frontal

Controlul periodic

Pentru a menține în timp funcționarea corectă a aparatului, trebuie să solicitați personalului calificat un control anual care să prevadă următoarele verificări:

- Dispozitivele de control și de siguranță (valvă de gaz, termostate etc.) trebuie să funcționeze corect.
- Circuitul de evacuare a gazelor arse trebuie să fie perfect eficient.
- Camera etanșă trebuie să fie ermetică.
- Conductele și terminalul aer-gaze arse nu trebuie să fie blocate și nu trebuie să prezinte pierderi
- Arzătorul și schimbătorul de căldură trebuie să fie curate și fără depuneri. Pentru eventuala curățare folosiți perii adecvate. Nu utilizați în niciun caz produse chimice.
- Electrodul nu trebuie să prezinte depuneri și trebuie să fie poziționat corect. Electrodul poate fi curățat de depuneri numai prin periere cu o perie nemetalică și NU trebuie să fi curățat cu șmirghel.
- Instalațiile de gaz și de apă trebuie să fie etanșe.
- Presiunea apei din instalația rece trebuie să fie de aproximativ 1 bar; în caz contrar, aduceți-o din nou la această valoare.
- Pompa de circulație nu trebuie să fie blocată.
- Vasele de expansiune trebuie să fie încărcate.
- Debitul de gaz și presiunea trebuie să corespundă cu valorile indicate în tabelele respective.
- Sistemul de evacuare a condensului trebuie să fie perfect eficient și nu trebuie să aibă pierderi sau blocaje.
- Sifonul trebuie să fie plin cu apă.
- Controlați calitatea apei din instalație.
- Controlați starea izolatorului schimbătorului de căldură.
- Controlați conexiunea de racordare gaz dintre supapă și Venturi.
- Dacă este necesar, înlocuiți garnitura arzătorului dacă este deteriorată.
- La terminarea controlului verificați întotdeauna parametrii de combustie (vezi “verificarea valorilor de combustie”).

3.4 Rezolvarea problemelor

Diagnosticarea

Afișaj LCD stins



Dacă și după ce atingeți tastele afișajul nu pornește, verificați dacă este alimentat cu electricitate cartela. Cu ajutorul unui multimetru digital, verificați prezența tensiunii de alimentare.

În cazul în care nu este prezentă, verificați cablajul.

În cazul în care există o tensiune suficientă (Interval 195 – 253 V c.a.), verificați starea siguranței fuzibile (**3.15AL la 230 V c.a.**). Siguranța fuzibilă se află pe cartelă. Pentru a avea acces la acesta, vezi fig. 28.

Afișaj LCD aprins

În caz de anomalii sau de probleme în funcționare, pe afișaj apare codul de identificare al anomaliei.

Există anomalii care cauzează blocări permanente (desemnate cu litera „**A**”): pentru reluarea funcționării este suficient să apăsați tasta  până când apare mesajul “**Confirm?**” și apoi confirmați cu tasta , sau cu ajutorul RESETARII de la cronocomanda la distanță (opțional), dacă este instalată. Dacă centrala nu pornește din nou, este necesar să rezolvați anomalia.

Alte anomalii cauzează blocări temporare (desemnate cu litera „**F**”), care sunt restabilite automat, imediat ce valoarea revine în regimul de funcționare normal al centralei.

Tabel anomalii

Tabel 12- Listă anomalii

Cod anomalie	Anomalie	Cauză posibilă	Soluție
A01	Arzătorul nu se aprinde	Lipsa gazului	Controlați ca debitul de gaz la centrală să fie regulat, iar aerul din țevi să fi fost evacuat
		Anomalie electrod de detectare / aprindere	Controlați cablajul electrodului și verificați dacă acesta este poziționat corect și nu are depuneri și eventual înlocuiți electrodul.
		Presiunea gazului din rețea este insuficientă	Verificați presiunea gazului din rețea
		Sifon înfundat	Verificați și eventual curățați sifonul
		Conducte aer/gaze arse înfundate	Îndepărtați blocajul din horn, din conductele de evacuare gaze arse și admisie aer și din terminale.
		Calibrare greșită	Efectuați procedura de calibrare [AUTO SETUP].
		Valvă de gaz defectă	Verificați și eventual înlocuiți supapa de gaz
A02	Semnal prezență flacără cu arzătorul stins	Anomalie electrod	Verificați cablajul electrodului de ionizare
			Controlați integritatea electrodului
			Electrod de masă
			Cablu de masă
		Verificați și eventual curățați sifonul	
		Anomalie cartelă	Verificați cartela
F05	Anomalie ventilator	Lipsa tensiunii de alimentare 230V	Verificați cablajul conectorului cu 5 borne
		Semnal tahimetric întrerupt	
		Ventilator deteriorat	Verificați ventilatorul și eventual înlocuiți-l

Cod anomalie	Anomalie	Cauză posibilă	Soluție
A06	Lipsa flăcării după faza de aprindere	Anomalie electrod de ionizare	Controlați poziția electrodului de ionizare, curățându-l de eventualele depuneri, și efectuați procedura de calibrare [AUTO SETUP]. Eventual, înlocuiți electrodul.
		Flacără instabilă	Controlați arzătorul
		Conducte aer/gaze arse înfundate	Îndepărtați blocajul din horn, din conductele de evacuare gaze arse și admisie aer și din terminale
		Sifon înfundat	Verificați și eventual curățați sifonul
		Calibrare greșită	Efectuați procedura de calibrare [AUTO SETUP].
		Presiunea gazului din rețea este insuficientă	Verificați presiunea gazului din rețea
A08	Intervenție protecție supratemperatură	Senzori de tur sau de retur care nu sunt poziționați corect sau sunt deteriorați	Controlați poziționarea și funcționarea corectă a senzorilor și eventual înlocuiți-i.
		Lipsa circulației apei în instalație	Verificați pompa de circulație
		Prezența aerului în instalație	Evacuați aerul din instalație
A09	Intervenție protecție schimbător	Lipsa circulației apei în instalație	Verificați pompa de circulație și instalația de încălzire
		Circulație slabă și mărirea anormală a temperaturii sondei din tur	Evacuați aerul din instalație
		schimbător de căldură înfundat	verificați schimbătorul de căldură și instalația
F09	Intervenție protecție supratemperatură	Senzor de tur deteriorat	Controlați poziționarea și funcționarea corectă a senzorului de tur și eventual înlocuiți-l
		Lipsa circulației apei în instalație	Verificați pompa de circulație și instalația de încălzire
		Prezența aerului în instalație	Evacuați aerul din instalație
F10	Anomalie senzor de tur	Senzor defect	Verificați cablajul sau înlocuiți senzorul
		Cablaj în scurtcircuit	
		Cablaj întrerupt	
A11	Conexiune valvă gaz	Conectorul valvei de gaz nu este introdus.	Introduceți conectorul
		Conexiunea electrică între unitatea de comandă și valva de gaz este întreruptă.	Verificați cablajul
		Valvă de gaz deteriorată.	Înlocuiți valva de gaz
F11	Anomalie senzor retur	Senzor defect	Verificați cablajul sau înlocuiți senzorul
		Cablaj în scurtcircuit	
		Cablaj întrerupt	
F12	Anomalie sondă boiler	Senzor defect	Verificați cablajul sau înlocuiți senzorul
		Cablaj în scurtcircuit	
		Cablaj întrerupt	
F13	Anomalie sondă gaze arse	Sondă defectă	Verificați cablajul sau înlocuiți sonda de gaze arse
		Cablaj în scurtcircuit	
		Cablaj întrerupt	

Cod anomalie	Anomalie	Cauză posibilă	Soluție
A14	Intervenție siguranță conductă evacuare gaze arse	Anomalia A07 generată de 3 ori în ultimele 24 ore	Vezi anomalia A07
F15 - A07	Temperatură gaze arse ridicată	Sonda pentru gaze arse detectează o temperatură excesivă	Controlați schimbătorul de căldură
			Verificați sonda de gaze arse
F19	Anomalie parametri cartelă	Setare eronată parametru cartelă	Verificați parametrul pentru materialul hornului
			Verificați și eventual modificați parametrul b15 la 3
F21	Presiunea instalației este puțin cam ridicată (se vede doar în meniul Alarm)	Presiunea apei din instalație prea ridicată	Goliți parțial instalația până la o presiune de 1+1,5 bar, care se vede pe afișaj. Verificați vasul de expansiune
A23-A24-F51	Anomalie senzor de presiune	Parametru configurat în mod greșit	Controlați dacă parametrul b04 este configurat corect
		Probleme presiune instalație (transductor) b06 setat la 3	Valoarea presiunii din instalație este în afara limitelor setate (transductor)
A26	Intervenția anomaliei F40 mai mult de 3 ori în 24 de ore	Presiunea apei din instalație prea ridicată	Goliți parțial instalația până la o presiune de 1+1,5 bar, care se vede pe afișaj
		Vasul de expansiune este gol sau este deteriorat	Umpleți sau înlocuiți vasul de expansiune
F34	Tensiune de alimentare mai mică de 180 V	Probleme la rețeaua electrică	Verificați instalația electrică
F35	Frecvență de alimentare greșită	Probleme la rețeaua electrică	Verificați instalația electrică
F37	Presiunea apei din instalație nu este corectă	Presiune prea scăzută	Umpleți instalația
		Transductorul de presiune nu este conectat sau este deteriorat	Verificați transductorul de presiune
F39	Anomalie sondă externă	Sondă defectă sau scurtcircuit cablaj	Verificați cablajul sau înlocuiți senzorul
		Sondă deconectată după ce ați activat temperatura variabilă	Conectați din nou sonda externă sau dezactivați temperatura variabilă
F40	Anomalie senzor de presiune	Presiunea apei din instalație este prea ridicată și parametrul P58 nu este setat pe valoarea implicită	Goliți parțial instalația până la o presiune de 1+1,5 bar, care se vede pe afișaj
		Vasul de expansiune este gol sau este deteriorat	Umpleți sau înlocuiți vasul de expansiune
A44	Eroare cereri multiple	Cereri multiple de scurtă durată	Verificați dacă există vârfuri de presiune în circuitul DHW (apă caldă menajeră). Eventual modificați parametrul b11.
F47	Lipsă de comunicare cu transductorul de presiune	Transductorul de presiune nu este conectat electric	Verificați conexiunea electrică, conecturul transductorului și cablajul.
		Transductorul de presiune nu funcționează	Înlocuiți transductorul de presiune
F50 - F53	Anomalie termostat limitator cu parametrul b06 = 1 sau 4	Lipsa circulației apei/circulație redusă a apei în instalație	Verificați pompa de circulație și instalația de încălzire
		Prezența aerului în instalație	Evacuați aerul din instalație
		Parametru incorect	Verificați setarea corectă a parametrului

Cod anomalie	Anomalie	Cauză posibilă	Soluție
F62	Cerere de calibrare	Cartelă este nouă sau centrala nu a fost calibrată încă	Efectuați procedura de calibrare [AUTO SETUP].
F64	S-a depășit numărul maxim de resetări consecutive	S-a depășit numărul maxim de resetări consecutive	Întrerupeți alimentarea centralei timp de 60 secunde și apoi repuneți în funcțiune centrala
A65 + A97	Erori specifice la controlul arderii	Conducte de gaze arse înfundate. Presiune redusă gaze (A78 - A84). Sifon de condens înfundat. Problemă de ardere sau de recirculație a gazelor arse	Controlați să nu fie înfundate conductele pentru gaze arse și sifonul de condens. Controlați presiunea corectă de alimentare a gazului. Efectuați reglarea CO ₂ în modul TEST. Eventual, efectuați procedura de calibrare [AUTO SETUP].
F65 + F98	Erori specifice la controlul arderii	Conducte de gaze arse înfundate. Presiune redusă gaze. Sifon de condens înfundat. Problemă de ardere sau de recirculație a gazelor arse	Controlați să nu fie înfundate conductele pentru gaze arse și sifonul de condens. Controlați presiunea corectă de alimentare a gazului. Efectuați reglarea CO ₂ în modul TEST. Eventual, efectuați procedura de calibrare [AUTO SETUP].
A80	Semnal flacără parazită după închiderea valvei	Problemă la electrod. Problemă la valva de gaz. Problemă la cartela electronică.	Verificați poziția corectă și starea electrodului. Verificați cartela electronică. Verificați valva de gaz și eventual înlocuiți-o.
A88	Erori specifice la controlul arderii sau valva de gaz	Activarea calibrării cu arzătorul aprins. Problemă la combustie, defecțiune valvă de gaz sau cartelă electronică	Resetați anomalia și efectuați procedura de calibrare [AUTO SETUP]. Eventual, înlocuiți supapa de gaz sau cartela electronică.
F96	Eroare specifică pentru arderea flăcării	Flacără instabilă sau semnal de la flacără instabil după aprindere.	Verificați alimentarea cu gaz, conductele de evacuare a gazelor arse și evacuarea condensului. Verificați poziția corectă și starea electrodului. După aprox. 3 minute eroarea se resetează.
A98	Prea multe erori de SW sau eroare apărută din cauza înlocuirii cartelei	Înlocuirea cartelei	Resetați anomalia și continuați cu procedura de calibrare [AUTO SETUP].
		Conducte de gaze arse înfundate. Presiune redusă gaze. Sifon de condens înfundat. Problemă de ardere sau de recirculație a gazelor arse.	Mai întâi rezolvați problema, resetați anomalia și verificați aprinderea corectă. Efectuați procedura de calibrare [AUTO SETUP]. Eventual înlocuiți cartela.
A99	Eroare generică	Eroare hardware sau software a cartelei electronice	Resetați anomalia și verificați aprinderea corectă. Efectuați procedura de calibrare [AUTO SETUP]. Eventual, dacă problema persistă, înlocuiți cartela.
F99	Anomalie de comunicare între afișaj și unitatea de comandă	Cablu de conectare întrerupt sau necuplat	Verificați conectarea
		Nealiniere parametri între unitatea de comandă și afișaj	Decuplați și cuplați din nou alimentarea
		Efectuați resetarea la valorile din fabricație	Decuplați și cuplați din nou alimentarea

4. Caracteristici și date tehnice

4.1 Dimensiuni și racorduri

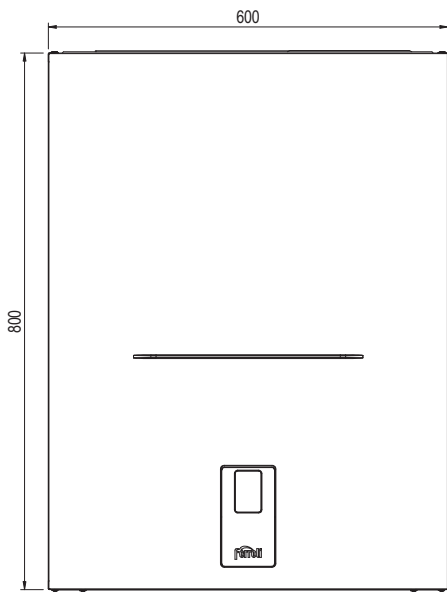


fig. 43- Vedere frontală

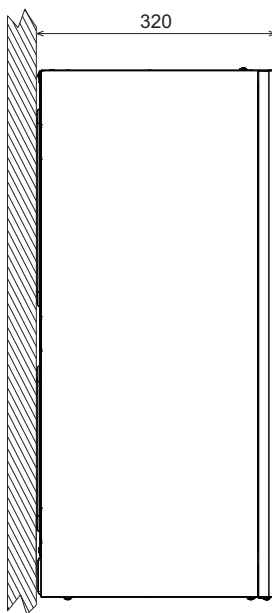


fig. 44- Vedere laterală

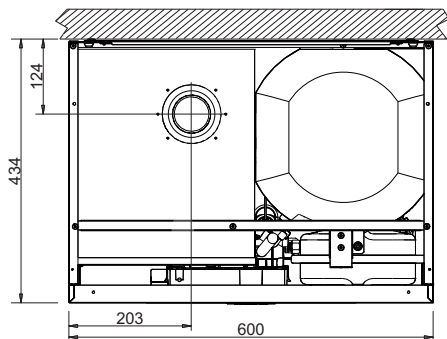


fig. 45- Vedere de sus

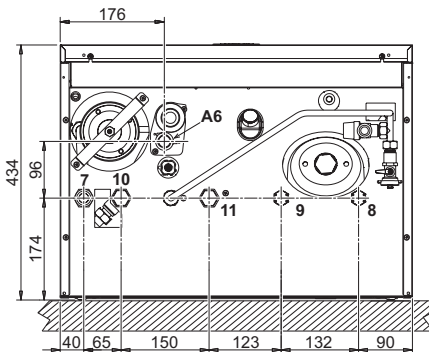


fig. 46- Vedere de jos

- 7 Intrare gaz - Ø 3/4"
- 8 leșire apă caldă menajeră - Ø 1/2"
- 9 Intrare apă menajeră - Ø 1/2"
- 10 Tur instalație - Ø 3/4"
- 11 Retur instalație - Ø 3/4"
- A6 Racord evacuare condens

4.2 Vedere generală

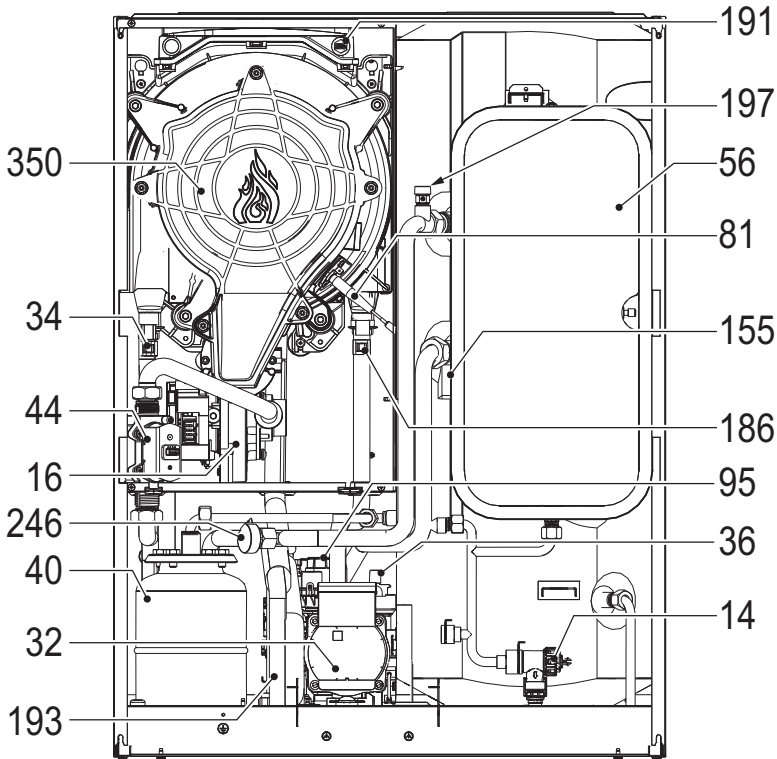


fig. 47- Vedere generală

- | | | | |
|----|--------------------------------------|-----|------------------------------|
| 14 | Supapă de siguranță | 95 | Valvă deviatoare |
| 16 | Ventilator | 155 | Sondă temperatură boiler |
| 32 | Pompă de circulație încălzire | 186 | Senzor de retur |
| 34 | Senzor temperatură încălzire | 191 | Senzor temperatură gaze arse |
| 36 | Evacuare automată aer | 193 | Sifon |
| 40 | Vas de expansiune apă caldă menajeră | 197 | Evacuare aer manuală |
| 44 | Valvă de gaz | 246 | Transductor de presiune |
| 56 | Vas de expansiune | 350 | Grup arzător/ventilator |
| 81 | Electrod de aprindere/ionizare | | |

4.3 Circuitul hidraulic

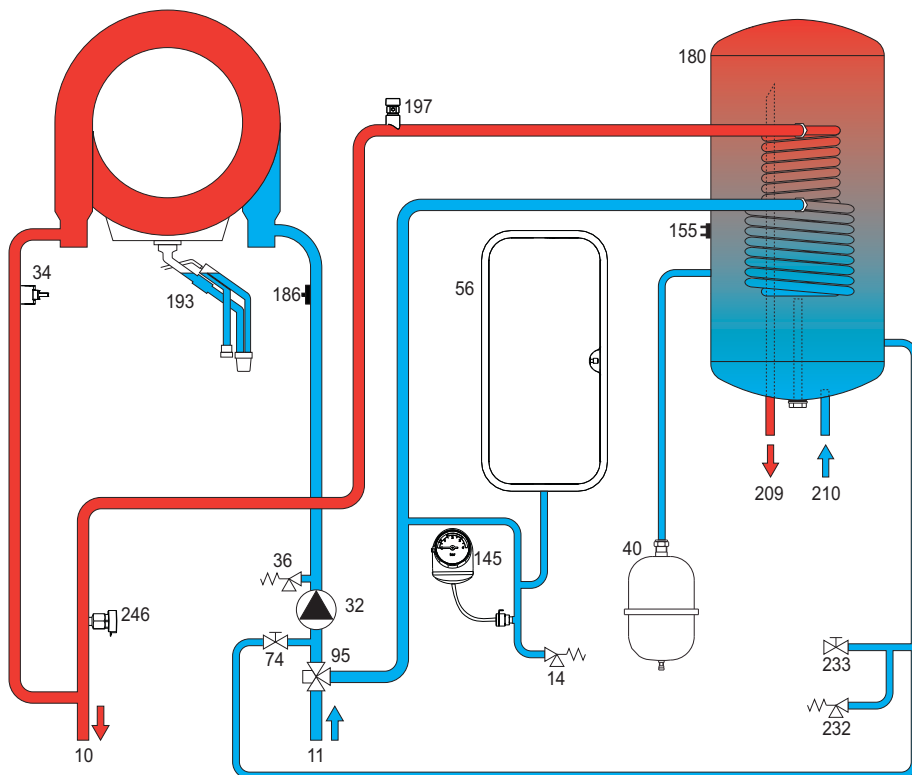


fig. 48- Circuitul hidraulic

- | | |
|--|---|
| 10 Tur instalație | 155 Sondă temperatură boiler |
| 11 Retur instalație | 180 Boiler |
| 14 Supapă de siguranță | 186 Senzor de retur |
| 32 Pompă de circulație încălzire | 193 Sifon |
| 34 Senzor temperatură încălzire | 197 Evacuare aer manuală |
| 36 Evacuare automată aer | 209 Ieșire apă menajeră |
| 40 Vas de expansiune apă caldă menajeră | 210 Intrare apă menajeră |
| 56 Vas de expansiune | 232 Supapă de siguranță apă menajeră |
| 74 Robinet de umplere instalație | 233 Robinet de golire boiler |
| 95 Valvă deviatoare | 246 Transductor de presiune |
| 145 Hidrometru | |

4.4 Tabel cu datele tehnice

0T4T4AWA	BLUEHELIX HITECH RRT 28 K 50
0T4T7AWA	BLUEHELIX HITECH RRT 34 K 50

ȚĂRI DE DESTINATIE				
CATEGORIE GAZ				
I12HM3+ (IT) I12E3B/P (DE) I12H3+ (ES) I12H3B/P (BG) I12H3B/P (RO)				
I12ELwLs3B/P (PL) I12H3+ (GR)				
CODURI DE IDENTIFICARE ALE PRODUSELOR		0T4T4AWA	0T4T7AWA	
Putere termică max. încălzire	kW	24,5	30,6	Qn
Putere termică min. încălzire	kW	3,5	3,5	Qn
Putere termică max. încălzire (80/60°C)	kW	24	30	Pn
Putere termică min. încălzire (80/60°C)	kW	3,4	3,4	Pn
Putere termică max. încălzire (50/30°C)	kW	26	32,5	Pn
Putere termică min. încălzire (50/30°C)	kW	3,8	3,8	Pn
Capacitate termică max. instalație apă	kW	28,5	34,7	Qnw
Capacitate termică min. apă menajeră	kW	3,5	3,5	Qnw
Putere termică max. apă caldă menajeră	kW	28	34	
Putere termică min. apă caldă menajeră	kW	3,4	3,4	
Randament Pmax (80-60°C)	%	98,1	97,9	
Randament Pmin (80-60°C)	%	98	98	
Randament Pmax (50-30°C)	%	106,1	106,1	
Randament Pmin (50-30°C)	%	107,5	107,5	
Randament 30%	%	109,7	109,6	
Pierderi la horn cu arzătorul ON (80/60) - Pmax / Pmin	%	1,92 / 1,71	2,02 / 1,47	
Pierderi la carcasă cu arzătorul ON (80/60) - Pmax / Pmin	%	0,39 / 2,36	0,26 / 1,44	
Pierderi la horn cu arzătorul ON (50/30) - Pmax / Pmin	%	1,11 / 0,74	0,92 / 0,61	
Pierderi la carcasă cu arzătorul ON (50/30) - Pmax / Pmin	%	0,6 / 1,05	0,6 / 1,05	
Pierderi la horn cu arzătorul OFF (50K / 20K)	%	0,02 / 0,01	0,02 / 0,01	
Pierderi la carcasă cu arzătorul OFF (50K / 20K)	%	0,15 / 0,06	0,15 / 0,06	
Temperatură gaze arse (80/60°C) - Pmax / Pmin	°C	66 / 58	66 / 60	
Temperatură gaze arse (50/30°C) - Pmax / Pmin	°C	51 / 43	52 / 45	
Debit gaze arse - Pmax / Pmin	g/s	11,1 / 1,6	14 / 1,7	
Presiune gaz alimentare G20	mbar	20	20	
Duză gaz G20	Ø	/	/	
Debit gaz G20 - Max / min	m3/h	3,02 / 0,37	3,67 / 0,37	
CO2 - G20	%	9±0,8	9±0,8	
Presiune gaz alimentare G31	mbar	37		
Duză gaz G31	Ø	/	/	
Debit gaz G31 - Max / min	kg/h	2,23 / 0,27	2,72 / 0,27	
CO2 - G31	%	10 ±0,8	10 ±0,8	
Clasă de emisii NOx	-	6 (< 56 mg / kWh)		NOx
Presiune max. de funcționare încălzire	bar	3	3	PMS
Presiune min. de funcționare încălzire	bar	0,8	0,8	
Temperatura max. de reglare încălzire	°C	95	95	tmax
Conținut apă încălzire	litri	3,8	4,2	
Capacitatea vasului de expansiune pentru circuitul de încălzire	litri	10	10	
Presiune de preîncărcare vas de expansiune încălzire	bar	0,8	0,8	
Presiune max. de funcționare apă caldă menajeră	bar	9	9	PMW
Presiune min. de funcționare apă caldă menajeră	bar	0,3	0,3	
Debit apă caldă menajeră Δt 25°C	l/min	16,1	19,5	
Debit apă caldă menajeră Δt 30°C	l/min	13,4	16,2	D
Conținut apă caldă menajeră	litri	41	41	H2O
Grad de protecție	IP	IPX4D	IPX4D	
Tensiunea de alimentare	V/Hz	230V~50Hz		
Putere electrică absorbită	W	82	105	W
Greutate în gol	kg	62	65	
Tip de aparat	C(10)3-C(11)3-C13-C23-C33-C43-C53-C63-C83-C93-B23-B33			
Presiune instalare coșuri de fum C10P-C11P3	Pa	89	94	

Fișa produsului ErP

MODEL: BLUEHELIX HITECH RRT 28 K 50 - (0T4T4AWA)

Marca: FERROLI			
Cazan cu condensare: DA			
Cazan pentru temperatură scăzută (**): DA			
Cazan de tip B1: NO			
Instalație de încălzire cu funcție dublă: DA			
Instalație cu cogenerare pentru încălzirea incintelor: NO			
Parametru	Simbol	Unitate	Valoare
Clasa de randament energetic sezonier aferent încălzirii incintelor (de la A+++ la D)			
			A
Putere termică nominală	Pn	kW	24
Randamentul energetic sezonier aferent încălzirii incintelor	η_s	%	94
Puterea termică utilă			
La putere termică nominală și regim de temperatură ridicată (*)	P4	kW	24,0
La 30 % din puterea termică nominală și regim de temperatură scăzută (**)	P1	kW	4,6
Randamentul util			
La putere termică nominală și regim de temperatură ridicată (*)	η_4	%	88,3
La 30 % din puterea termică nominală și regim de temperatură scăzută (**)	η_1	%	98,8
Consum auxiliar de energie electrică			
La sarcină completă	elmax	kW	0,028
La sarcină parțială	elmin	kW	0,009
În mod standby	PSB	kW	0,003
Alți parametri			
Pierderea de căldură în mod standby	Pstby	kW	0,042
Consumul de energie electrică al arzătorului de aprindere	Pign	kW	0,000
Consumul anual de energie	QHE	GJ	44
Nivelul de putere acustică, în interior	LWA	dB	48
Emisiilor de oxizi de azot	NOx	mg/kWh	31
Pentru instalații de încălzire cu funcție dublă			
Profil de sarcină declarat			XL
Clasa de randament energetic aferent încălzirii apei (de la A+ la F)			
			A
Consumul zilnic de energie electrică	Qelec	kWh	0,154
Consum anual de energie electrică	AEC	kWh	20
Randamentul energetic aferent încălzirii apei	η_{wh}	%	86
Consum zilnic de combustibil	Qfuel	kWh	20,448
Consum anual de combustibil	AFC	GJ	17

(*) Regim de temperatură ridicată înseamnă o temperatură de retur de 60 °C la intrarea în instalația de încălzire și o temperatură de alimentare de 80 °C la ieșirea din instalația de încălzire.

(**) Temperatură scăzută înseamnă o temperatură de retur de 30 °C pentru cazanele cu condensare, de 37 °C pentru cazanele pentru temperatură scăzută și de 50 °C pentru alte instalații de încălzire (la intrarea în instalația de încălzire).

Fișa produsului ErP

MODEL: BLUEHELIX HITECH RRT 34 K 50 - (0T4T7AWA)

Marca: FERROLI			
Cazan cu condensare: DA			
Cazan pentru temperatură scăzută (**): DA			
Cazan de tip B1: NO			
Instalație de încălzire cu funcție dublă: DA			
Instalație cu cogenerare pentru încălzirea incintelor: NO			
Parametru	Simbol	Unitate	Valoare
Clasa de randament energetic sezonier aferent încălzirii incintelor (de la A+++ la D)			
A			
Putere termică nominală	Pn	kW	30
Randamentul energetic sezonier aferent încălzirii incintelor	η_s	%	94
Puterea termică utilă			
La putere termică nominală și regim de temperatură ridicată (*)	P4	kW	30,0
La 30 % din puterea termică nominală și regim de temperatură scăzută (**)	P1	kW	5,6
Randamentul util			
La putere termică nominală și regim de temperatură ridicată (*)	η_4	%	88,2
La 30 % din puterea termică nominală și regim de temperatură scăzută (**)	η_1	%	98,7
Consum auxiliar de energie electrică			
La sarcină completă	elmax	kW	0,045
La sarcină parțială	elmin	kW	0,009
În mod standby	PSB	kW	0,003
Alți parametri			
Pierderea de căldură în mod standby	Pstby	kW	0,050
Consumul de energie electrică al arzătorului de aprindere	Pign	kW	0,000
Consumul anual de energie	QHE	GJ	55
Nivelul de putere acustică, în interior	LWA	dB	49
Emisiilor de oxizi de azot	NOx	mg/kWh	26
Pentru instalații de încălzire cu funcție dublă			
Profil de sarcină declarat			XXL
Clasa de randament energetic aferent încălzirii apei (de la A+ la F)			
A			
Consumul zilnic de energie electrică	Qelec	kWh	0,180
Consum anual de energie electrică	AEC	kWh	49
Randamentul energetic aferent încălzirii apei	η_{wh}	%	85
Consum zilnic de combustibil	Qfuel	kWh	28,338
Consum anual de combustibil	AFC	GJ	25

(*) Regim de temperatură ridicată înseamnă o temperatură de retur de 60 °C la intrarea în instalația de încălzire și o temperatură de alimentare de 80 °C la ieșirea din instalația de încălzire.

(**) Temperatură scăzută înseamnă o temperatură de retur de 30 °C pentru cazanele cu condensare, de 37 °C pentru cazanele pentru temperatură scăzută și de 50 °C pentru alte instalații de încălzire (la intrarea în instalația de încălzire).

4.5 Diagrame

Înălțime de pompare reziduală disponibilă în instalație

BLUEHELIX HITECH RRT 28 K 50

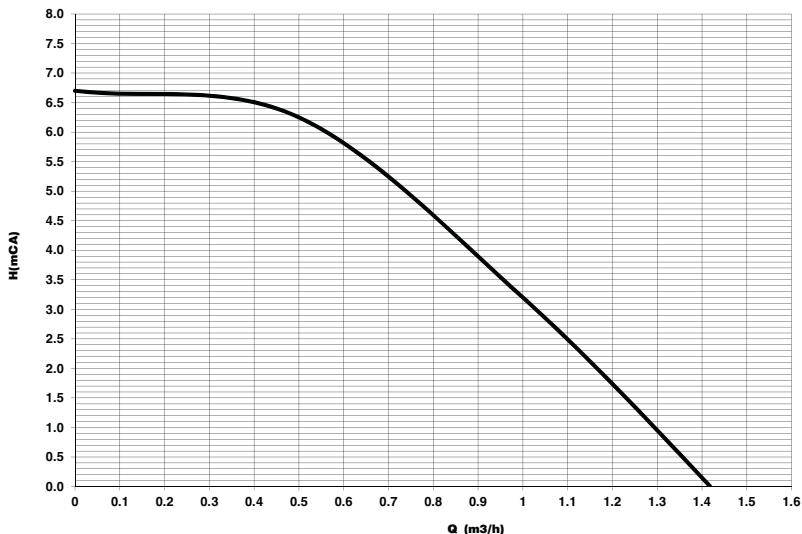


fig. 49- Înălțime de pompare reziduală disponibilă în instalație

BLUEHELIX HITECH RRT 34 K 50

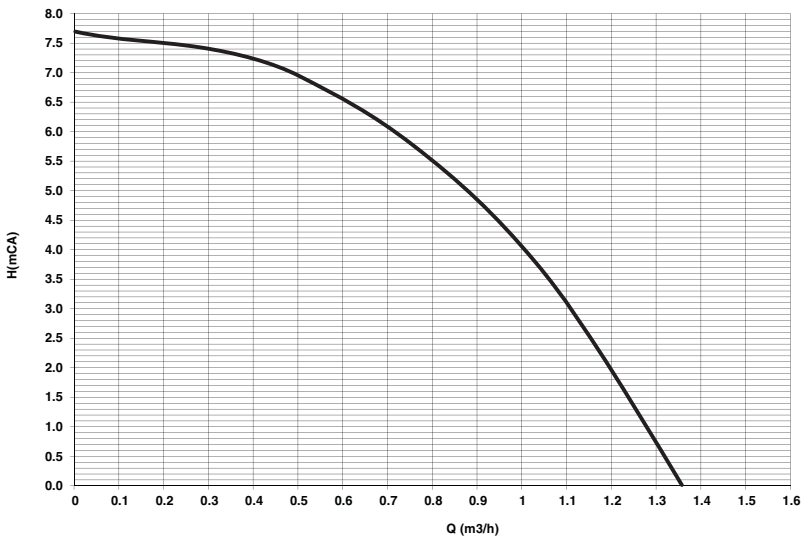


fig. 50- Înălțime de pompare reziduală disponibilă în instalație

4.6 Schemă electrică

- 16 Ventilator
- 32 Pompă de circulație încălzire
- 34 Senzor temperatură încălzire
- 44 Valvă de gaz
- 72 Termostat de cameră (nu este furnizat)
- 81 Electrode de aprindere/ionizare
- 95 Valvă deviatoare
- 138 Sondă externă (opțională)
- 139 Cronocomandă la distanță (opțional)
- 155 Sondă temperatură boiler
- 186 Senzor de retur
- 191 Senzor temperatură gaze arse
- 288 Kit antiîngheț
- 246 Transductor de presiune
- A Înterupător ON/OFF (Pornit/Oprit) (configurabil)

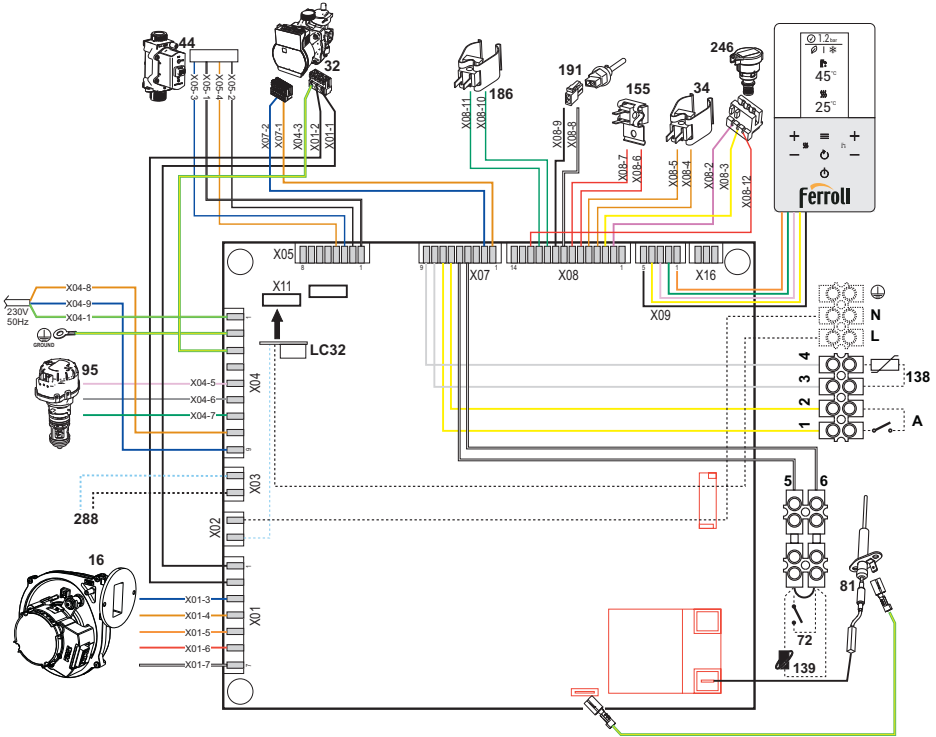


fig. 51- Schema electrică



Atenție: Înainte de a racorda **termostatul de cameră** sau **cronocomanda la distanță**, scoateți puntea de pe bornele 5-6 de pe panoul de borne.

Dacă doriți să conectați mai multe zone ale instalației hidraulice controlate de termostate cu contact curat și dacă există necesitatea de a utiliza cronocomanda în funcție de distanța la care se află comenzile centralei, trebuie să se conecteze contactele curate la zonele bornelor 1-2, iar cronocomanda la bornele 5-6.

TOATE CONEXIUNILE LA PANOU DE BORNE TREBUIE SĂ AIBĂ CONTACTELE CURATE (NO 230 V).