

ARCA
caldaie

Pixel



25N



25F - 29F

CE

**MARCATURA DI RENDIMENTO
(92/42/CE)
★★★**

PIXEL

25F - 29F - 25N

Centrală murală de interior
Digital technology
Puteri: 25 kW - 29 kW

DIMENSIUNI REDUSE



Pentru fișele tehnice și manuale,
accesați:
www.arcaldaie.ro



PIXEL 25F - 29F - 25N



25N



25F - 29F

TEHNOLOGIE AVANSATĂ ȘI ESTETICĂ DE TOP

ÎNTR-UN SINGUR PRODUS

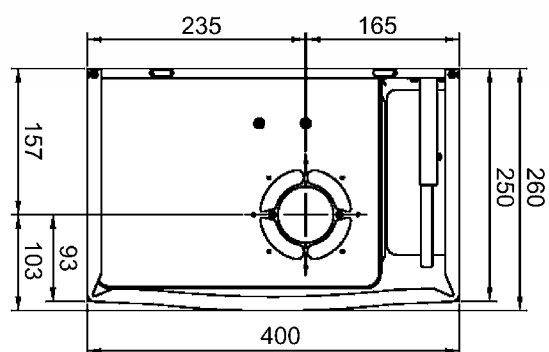
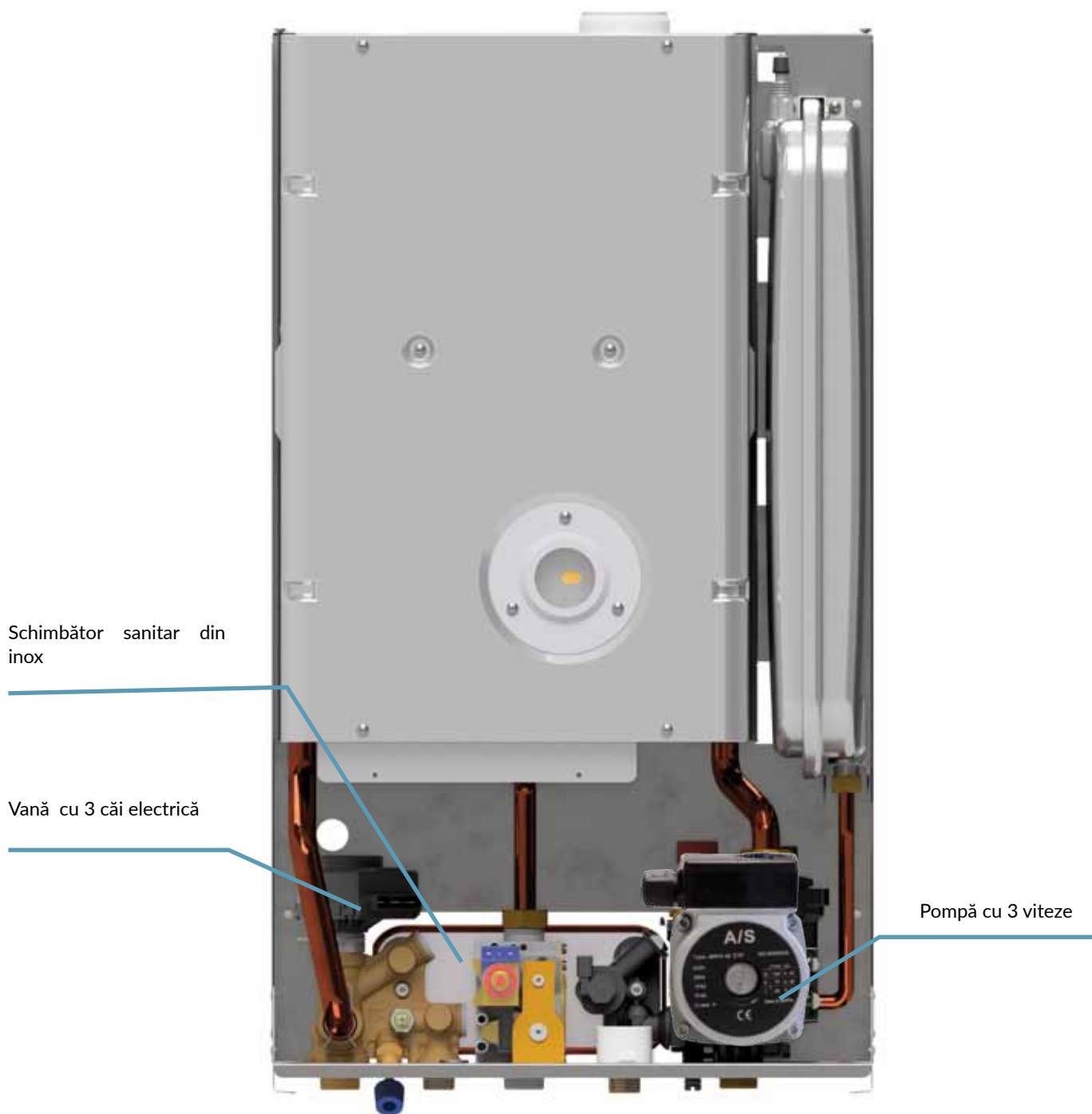
Noua centrală Pixel, oferă soluții de avangardă în termeni de siguranță, prestații, calitate și anticipă o schimbare epocală în sectorul încălzirii: introducerea tehnologiei digitale.

VERSIONI

Model	Cod
PIXEL 25F	
METAN	ECOPX101P2
GPL	ECOPX151P2
PIXEL 29F	
METAN	ECOPX201P2
GPL	ECOPX251P2
PIXEL 25N	
METAN	ECOPX001P2
GPL	ECOPX051P2

PIXEL 25F

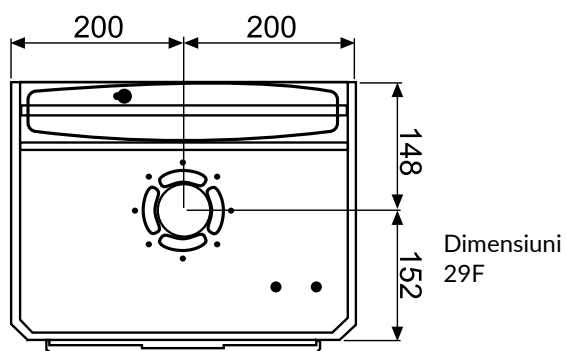
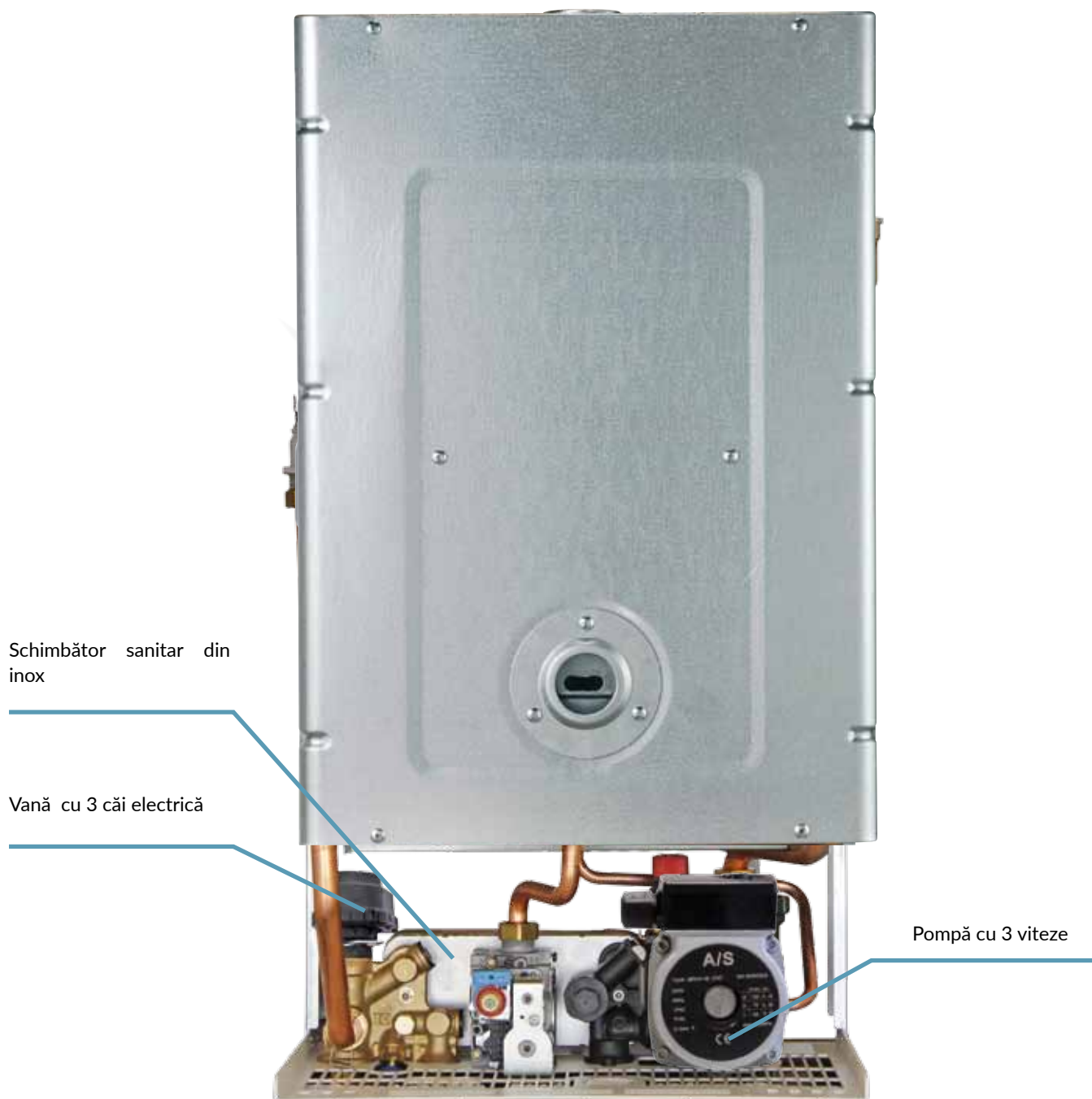
TIRAJ FORȚAT



Dimensiuni
25F

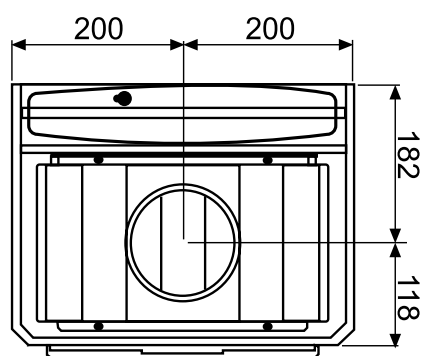
PIXEL 29F

TIRAJ FORȚAT



PIXEL 25N

TIRAJ NATURAL



Dimensiuni
25N

HIDRAULICĂ DIN ALAMĂ CU VANĂ 3 CĂI MOTORIZATĂ

Grupul hidraulic este realizat prin monofuziune din alamă cu robinet de încărcare cu debit redus și by-pass de serie. Schimbătorul din inox apă-apă cu 12 plăci permite o producție de apă caldă sanitară în cantitate mare cu temperatura controlată și oferă o mare rezistență la depuneri de calcar.

ARCA a ales să arate în cataloage componentele centralelor cu scopul de a evidenția calitatea: spre exemplu grupul din alamă este o garanție a durabilității.

Soluția cu vană cu 3 căi electrică pe lângă un consum electric redus, permite un control mai rapid al funcției anti-îngheț și folosirea funcției erogării apei calde chiar cu cereri foarte mici.



Grup hidraulic

DIGITALĂ CU AUTODIAGNOSTICARE

Reglare sanitar

Gestiunea centralei, controalele, reglajele, autodiagnosticarea și siguranțele sunt asigurate de o electronică digitală de ultimă generație care arată pe un display luminos toate funcțiile generatorului.

Maximizarea randamentului și deci reducerea consumului cer, pe lângă o electronică performantă și dotarea cu o sonda exterioară care îi asigură instalației o temperatură minimă de funcționare, în orice condiții.

Vizualizare putere



Vizualizare
- temperatură
- presiune
- cod. anomalii
- parametrii centrală

Selector de funcționare
Vară/Iarnă/Off

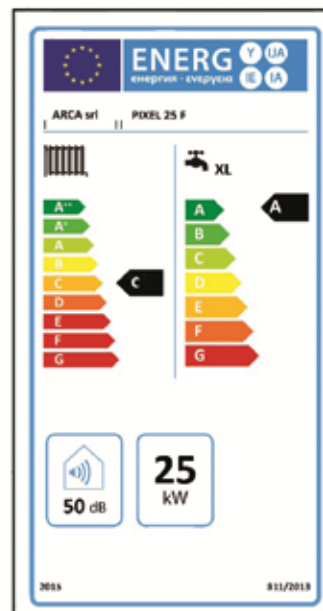
Reglare încălzire

CRONOTERMOSTAT SĂPTĂMÂNAL DIGITAL

Cronotermostatul săptămânal digital, permite programarea temperaturii ambientului, pentru fiecare zi a săptămânii. Alimentat prin baterie. Conectat la centrală prin cablu.



Cod. ACC0004P4



COMANDĂ DE LA DISTANȚĂ WI-FI UNIVERSALĂ

Comandă WI-FI universală cu posibilitatea de a porni, opri și verifica temperatura ambientului. Este necesară conexiunea wi-fi în încăpere. Instalarea simplă și rapidă. Pentru instrucțiuni vedeți: Youtube: Arca crono WiFi Cod. CTR0001WIFI



Display comandă de la distanță



Ecran smartphone sau tabletă

DATE TEHNICE (GAZ NATURAL G20) MODELELE PIXEL

	Unitate	Pixel 25 N B11BS	Pixel 25 F C12-C32-C42-C52	Pixel 29 F C12-C32-C42-C52
Debit termic nominal	KW	27	27	31,5
Putere nominală	KW	24,7	25,1	29,3
Randament util	%	91,3	92,9	93
Debit termic minim	KW	10,5	10,5	12,4
Putere minimă	KW	9,4	9,5	11,3
Randament cu sarcină redusă rif. PCI (30% din Pn)	%	89,5	90,7	91,2
Debit Gaz cu debit nom. Metan G20 (2E+)	m ³ /h	2,855	2,855	3,331
Metan G25(2ELL)	m ³ /h	3,32	3,32	3,874
GPL G30 (3+)	Kg/h	2,128	2,128	2,482
GPL G31 (3P)	Kg/h	2,096	2,096	2,445
Presiune gaz din rețea Metan G20 (2E+)	mbar	20	20/25	20
Metan G25 (2ELL)	mbar	20	20	20
GPL G30 (3+)	mbar	29	29	29
GPL G31 (3P)	mbar	37	37	37
Temperatură fum	°C	115,3	126,7	131,4
CO2 (G20)	%	6	7,7	7,6
Pierderi de căldură la coș cu arzător pornit	%	6,8	6,6	6,5
Pierderi de căldură la coș cu arzător oprit	%	0,2	0,2	0,1
Pierderi de căldură la mantă (ΔT=50 °C)	%	1,9	0,3	0,5
Debit fum	Nm ³ /h	58,7	47	55,5
ÎNCĂLZIRE				
Set point minim Încălzire	°C	35	35	35
Set point maxim Încălzire	°C	90	90	90
Volum de apă în centrală	l	1,2	1,2	1,2
Volum de apă vas de expansiune	l	7,5	6	7,5
Presiune vas de expansiune	bar	0,7	0,7	0,7
Presiune minimă circuit primar	bar	0,4	0,4	0,4
Presiune maximă circuit primar	bar	3	3	3
Conținut maxim apă instalație	l	150	120	150
Presiune pompă disponibilă instalație de încălzire la debit de Q=1000	mbar	230	230	230
SANITAR				
Set point minim Sanitar	°C	30	30	30
Set point maxim Sanitar	°C	60	60	60
Debit continuu apă caldă ΔT= 25°C	l/min	14,1	14,4	16,8
Debit continuu apă caldă ΔT= 35°C	l/min	10,1	10,3	12
Debit Sanitar Minim	l/min	2,5	2,5	2,5
Presiune Sanitar Maximă	bar	8	8	8
Presiune Sanitar Minimă	bar	0,5	0,5	0,5
CARACTERISTICI ELECTRICE				
Tensiune de alimentare	V/Hz	230/50	230/50	230/50
Consum electric	W	90	120	120
RACORDURI				
Racorduri Încălzire	Inch	3/4"	3/4"	3/4"
Racorduri Sanitar	Inch	1/2"	1/2"	1/2"
Racorduri Gaz	Inch	3/4"	3/4"	3/4"
DIMENSIUNI				
Înălțime	mm	720	700	760
Adâncime	mm	300	250	300
Lățime	mm	400	400	400
LUNGIME TUBULATURĂ				
Coaxial ø 60 x 100 mm	m	-	4	4
Separat ø 80 mm	m	-	30	30
ALTE DATE				
Greutate	Kg	32,5	32,6	33
Grad de protecție	IP	IP4X	IP4X	IP4X
Omologare CE		68	68	68

ARCA OGGI

3 Fabrici productive

80 Agenții

1 Unitate logistică de 9.000 mp care asigură stocul de produse pentru o livrare imediată

420 Centre de service pe teritoriul Italiei

28 Țări din lume unde ARCA este prezentă

CENTRALE MURALE PE
GAZ
CENTRALE PE LEMNE
CENTRALE LEMNE-PELEȚI
AUTOMATE
CENTRALE PE PORUMB
GENERATOARE DE AER
CALD PE PELEȚI
SEMINEE PE PÊLEȚI
ȘISTEME SOLARE
ÎNCĂLZIRE PE
PARDOSEALĂ
AER CONDIȚIONAT



ARCA
caldaie

ARCA srl

Via 1° Maggio, 16
46055 S. Giorgio Bigarello (MN)
Tel. 0376/372206 r.a. - Fax 0376/374646
P. IVA 0158867 020 6
arca@arcacaldaie.com

www.arcacaldaie.com

ARCA srl își declină orice responsabilitate pentru posibilele inexactități conținute, datorate unor erori de transcriere sau de tipar. Își rezervă dreptul de a aduce propriilor produse anumite modificări considerate necesare sau utile, fără a prejudica caracteristicile esențiale.