

BLUEHELIX TOP RRT K 50





- Leggere attentamente le avvertenze contenute in questo libretto di istruzioni in quanto forniscono importanti indicazioni riguardanti la sicurezza di installazione, l'uso e la manutenzione.
- Il libretto di istruzioni costituisce parte integrante ed essenziale del prodotto e deve essere conservato dall'utilizzatore con cura per ogni ulteriore consultazione.
- Se l'apparecchio dovesse essere venduto o trasferito ad un altro proprietario o se si dovesse traslocare, assicurarsi sempre che il libretto accompagni la caldaia in modo che possa essere consultato dal nuovo proprietario e/o dall'installatore.
- L'installazione e la manutenzione devono essere effettuate in ottemperanza alle norme vigenti, secondo le istruzioni del costruttore e devono essere eseguite da personale professionalmente qualificato.
- Un'errata installazione o una cattiva manutenzione possono causare danni a persone, animali o cose. È esclusa qualsiasi responsabilità del costruttore per i danni causati da errori nell'installazione e nell'uso e comunque per inosservanza delle istruzioni date dal costruttore stesso.
- Prima di effettuare qualsiasi operazione di pulizia o di manutenzione, disinserire l'apparecchio dalla rete di alimentazione agendo sull'interruttore dell'impianto e/o attraverso gli appositi organi di intercettazione.
- In caso di guasto e/o cattivo funzionamento dell'apparecchio, disattivarlo, astenendosi da qualsiasi tentativo di riparazione o di intervento diretto. Rivolgersi esclusivamente a personale professionalmente qualificato. L'eventuale riparazione-sostituzione dei prodotti dovrà essere effettuata solamente da personale professionalmente qualificato utilizzando esclusivamente ricambi originali. Il mancato rispetto di quanto sopra può compromettere la sicurezza dell'apparecchio.
- Per garantire il buon funzionamento dell'apparecchio è indispensabile fare effettuare da personale qualificato una manutenzione periodica.
- Questo apparecchio dovrà essere destinato solo all'uso per il quale è stato espressamente previsto. Ogni altro uso è da considerarsi improprio e quindi pericoloso.
- Dopo aver rimosso l'imballaggio assicurarsi dell'integrità del contenuto. Gli elementi dell'imballaggio non devono essere lasciati alla portata di bambini in quanto potenziali fonti di pericolo.
- L'apparecchio può essere utilizzato da bambini di età non inferiore a 8 anni e da persone con ridotte capacità fisiche, sensoriali o mentali, o prive di esperienza o della necessaria conoscenza, purché sotto sorveglianza oppure dopo che le stesse abbiano ricevuto istruzioni relative all'uso sicuro dell'apparecchio o alla comprensione dei pericoli ad esso inerenti. I bambini non devono giocare con l'apparecchio. La pulizia e la manutenzione destinata ad essere effettuata dall'utilizzatore può essere effettuata da bambini con almeno 8 anni solo se sottoposti a sorveglianza.
- In caso di dubbio non utilizzare l'apparecchio e rivolgersi al fornitore.
- Lo smaltimento dell'apparecchio e dei suoi accessori deve essere effettuato in modo adeguato, in conformità alle norme vigenti.
- Le immagini riportate nel presente manuale sono una rappresentazione semplificata del prodotto. In questa rappresentazione possono esserci lievi e non significative differenze con il prodotto fornito.





	Questo simbolo indica "ATTENZIONE" ed è posto in corrispondenza di tutte le avvertenze relative alla sicurezza. Attenersi scrupolosamente a tali prescrizioni per evitare pericolo e danni a persone, animali e cose.
	Questo simbolo richiama l'attenzione su una nota o un'avvertenza importante.
	Questo simbolo che appare sul prodotto o sulla confezione o sulla documentazione, indica che il prodotto al termine del ciclo di vita utile non deve essere raccolto, recuperato o smaltito assieme ai rifiuti domestici. Una gestione impropria del rifiuto di apparecchiatura elettrica ed elettronica può causare il rilascio di sostanze pericolose contenute nel prodotto. Allo scopo di evitare eventuali danni all'ambiente o alla salute, si invita l'utilizzatore a separare questa apparecchiatura da altri tipi di rifiuti e di conferirla al servizio municipale di raccolta o a richiederne il ritiro al distributore alle condizioni e secondo le modalità previste dalle norme nazionali di recepimento della Direttiva 2012/19/UE. La raccolta separata e il riciclo delle apparecchiature dismesse favoriscono la conservazione delle risorse naturali e garantiscono che tali rifiuti siano trattati nel rispetto dell'ambiente e assicurando la tutela della salute. Per ulteriori informazioni sulle modalità di raccolta dei rifiuti di apparecchiature elettriche ed elettroniche è necessario rivolgersi ai Comuni o alle Autorità pubbliche competenti al rilascio delle autorizzazioni.



La marcatura CE certifica che i prodotti soddisfano i requisiti fondamentali delle direttive pertinenti in vigore.

La dichiarazione di conformità può essere richiesta al produttore.

PAESI DI DESTINAZIONE: IT - ES - RO

1 Istruzioni d'uso	4	
1.1 Presentazione	4	
1.2 Pannello comandi	4	
1.3 Collegamento alla rete elettrica, accensione e spegnimento	5	
1.4 Regolazioni.....	6	
2 Installazione	10	
2.1 Disposizioni generali	10	
2.2 Luogo d'installazione.....	10	
2.3 Collegamenti idraulici	10	
2.4 Collegamento gas	12	
2.5 Collegamenti elettrici	13	
2.6 Condotti fumi	15	
2.7 Collegamento scarico condensa	22	
3 Servizio e manutenzione	23	
3.1 Regolazioni.....	23	
3.2 Messa in servizio.....	31	
3.3 Manutenzione.....	32	
3.4 Risoluzione dei problemi	33	
4 Caratteristiche e dati tecnici	36	
4.1 Dimensioni e attacchi	36	
4.2 Vista generale	37	
4.3 Circuito idraulico.....	37	
4.4 Tabella dati tecnici.....	38	
4.5 Diagrammi	41	
4.6 Schema elettrico.....	41	

1. Istruzioni d'uso

1.1 Presentazione

Gentile cliente,

BLUEHELIX TOP RRT K 50 è un generatore termico con **scambiatore in acciaio** con produzione sanitaria integrata, **premiscelato a condensazione** ad altissimo rendimento e bassissime emissioni, funzionante a gas naturale o GPL e dotato di sistema di controllo a microprocessore. La produzione sanitaria è assicurata attraverso un bollitore da 50 litri integrato nell'apparecchio.

L'apparecchio è a camera stagna ed è adatto all'installazione in interno o all'esterno in **luogo parzialmente protetto** (secondo EN 297/A6) con temperature fino a -5°C (-15°C con kit antigelo opzionale).

1.2 Pannello comandi

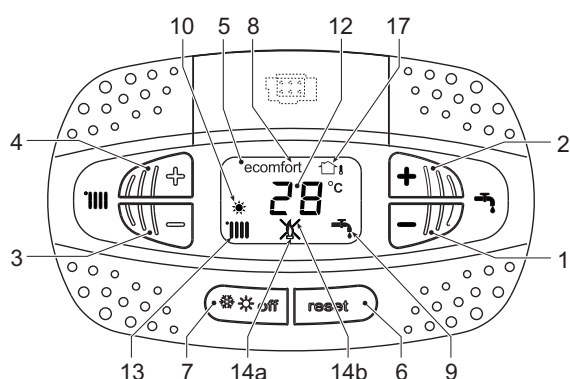


fig. 1 - Pannello di controllo

Legenda pannello fig. 1

- 1 Tasto decremento impostazione temperatura acqua calda sanitaria
- 2 Tasto incremento impostazione temperatura acqua calda sanitaria
- 3 Tasto decremento impostazione temperatura impianto riscaldamento

- 4 Tasto incremento impostazione temperatura impianto riscaldamento
- 5 Display
- 6 Tasto Ripristino - Menù "Temperatura Scorrevole"
- 7 Tasto selezione modalità "Inverno", "Estate", "OFF apparecchio", "ECO", "COMFORT"
- 8 Indicazione modalità Eco (Economy) oppure Comfort
- 9 Indicazione funzionamento sanitario
- 10 Indicazione modalità Estate
- 12 Indicazione multifunzione (lampeggiante durante la funzione protezione scambiatore)
- 13 Indicazione funzione riscaldamento
- 14a Indicazione bruciatore acceso (lampeggiante durante la funzione calibrazione e le fasi di auto-diagnosi)
- 14b Compare quando si è verificata un'anomalia che ha comportato il blocco dell'apparecchio. Per ripristinare il funzionamento dell'apparecchio è necessario premere il tasto RESET (part. 6)
- 17 Sensore esterno rilevato (con sonda esterna opzionale)

Indicazione durante il funzionamento

Riscaldamento

La richiesta riscaldamento (generata da Termostato Ambiente o Cronocomando Remoto) è indicata dall'attivazione del radiatore.

Il display (part. 12 - fig. 1) visualizza l'attuale temperatura della mandata riscaldamento e durante il tempo di attesa riscaldamento la scritta "d2".

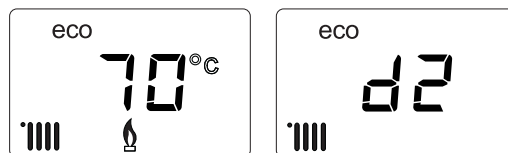


fig. 2

Sanitario

La richiesta sanitario (modalità comfort selezionata) è indicata dall'attivazione del rubinetto.

Il display (part. 12 - fig. 1) visualizza l'attuale temperatura del sensore bollitore sanitario e durante il tempo di attesa sanitario la scritta "d1".

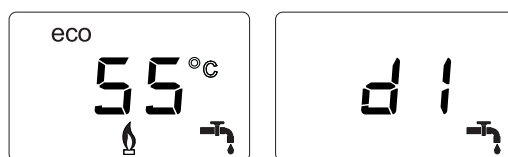


fig. 3

Anomalia

In caso di anomalia (vedi cap. 3.4) il display visualizza il codice di guasto (part. 12 - fig. 1) e durante i tempi di attesa di sicurezza le scritte "d3" e "d4".

1.3 Collegamento alla rete elettrica, accensione e spegnimento

Caldaia non alimentata elettricamente



Per lunghe soste durante il periodo invernale, al fine di evitare danni dovuti al gelo, è consigliabile scaricare tutta l'acqua della caldaia.



fig. 4 - Caldaia non alimentata elettricamente

Caldaia alimentata elettricamente

Fornire alimentazione elettrica alla caldaia.

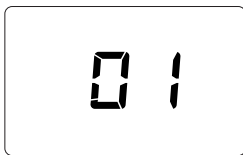


fig. 5 - Accensione / Versione software

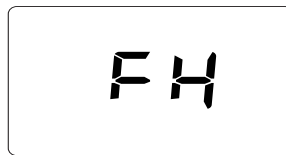


fig. 6 - Sfiato con ventilatore attivo



fig. 7 - Sfiato con ventilatore spento

- Durante i primi 5 secondi il display visualizza la versione software della scheda (fig. 5).
- Per i successivi 20 secondi il display visualizza **FH** che identifica il ciclo di sfiato aria dall'impianto riscaldamento con il ventilatore in funzione (fig. 6).
- Nei successivi 280 secondi, prosegue il ciclo di sfiato con il ventilatore spento (fig. 7).
- Aprire il rubinetto del gas a monte della caldaia
- Scomparsa la scritta **Fh**, la caldaia è pronta per funzionare automaticamente ogni qualvolta vi sia una richiesta sanitaria o una richiesta dal termostato ambiente.

Spegnimento e accensione caldaia

È possibile passare da una modalità all'altra premendo il tasto **inverno/estate/off**, per circa un secondo, seguendo la successione riportata in fig. 8.

A = Modalità **Inverno** - **B** = Modalità **Estate** - **C** = Modalità **Off**

Per spegnere la caldaia, premere ripetutamente il tasto **inverno/estate/off** (part. 7 - fig. 1) fino a visualizzare i trattini sul display.

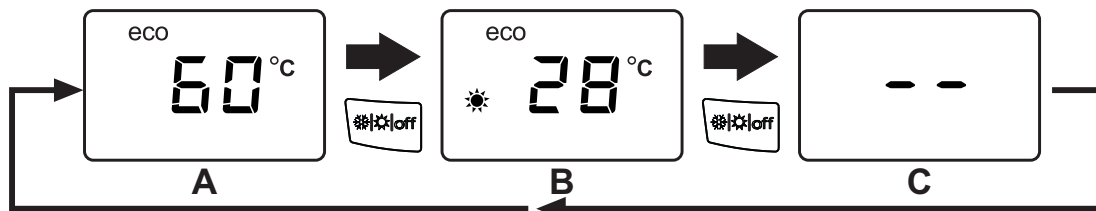


fig. 8 - Spegnimento caldaia

Quando la caldaia viene spenta, la scheda elettronica è ancora alimentata elettricamente. È disabilitato il funzionamento sanitario e riscaldamento. Rimane attivo il sistema antigelo. Per riaccendere la caldaia, premere nuovamente il tasto **inverno/estate/off** (part. 7 - fig. 1).

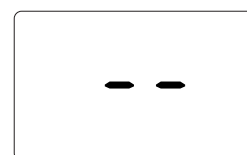


fig. 9

La caldaia sarà immediatamente pronta in modalità Inverno e sanitario.



Togliendo alimentazione elettrica e/o gas all'apparecchio il sistema antigelo non funziona. Per lunghe soste durante il periodo invernale, al fine di evitare danni dovuti al gelo, è consigliabile scaricare tutta l'acqua della caldaia, quella sanitaria e quella dell'impianto; oppure scaricare solo l'acqua sanitaria e introdurre l'apposito antigelo nell'impianto di riscaldamento, conforme a quanto prescritto alla sez. 2.3.

NOTA - Se sul display non compare il simbolo del **sole** ma sono presenti i numeri multifunzione, la caldaia è in modalità "Inverno".

1.4 Regolazioni

Commutazione inverno/estate

Premere il tasto **inverno/Estate/off** (part. 7 - fig. 1) fino a visualizzare il simbolo Estate (part. 10 - fig. 1): la caldaia erogherà solo acqua sanitaria. Rimane attivo il sistema antigelo.



fig. 10

Per riattivare la modalità Inverno, premere 2 volte il tasto **inverno/Estate/off** (part. 7 - fig. 1).



fig. 11

Regolazione temperatura riscaldamento

Agire sui tasti riscaldamento (part. 3 e 4 - fig. 1) per variare la temperatura da un minimo di 20°C ad un massimo di 80°C.

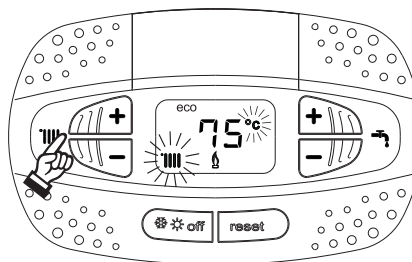


fig. 12

Regolazione temperatura sanitario

Agire sui tasti sanitario (part. 1 e 2 - fig. 1) per variare la temperatura da un minimo di 10°C ad un massimo di 65°C.

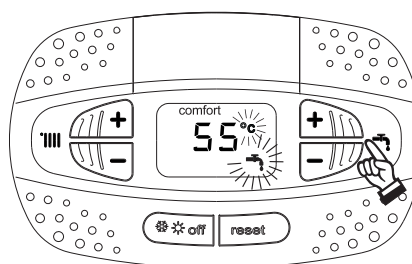


fig. 13

Regolazione della temperatura ambiente (con termostato ambiente opzionale)

Impostare tramite il termostato ambiente la temperatura desiderata all'interno dei locali. Nel caso non sia presente il termostato ambiente la caldaia provvede a mantenere l'impianto alla temperatura di setpoint mandata impianto impostata.

Regolazione della temperatura ambiente (con cronocomando remoto opzionale)

Impostare tramite il cronocomando remoto la temperatura ambiente desiderata all'interno dei locali. La caldaia regolerà l'acqua impianto in funzione della temperatura ambiente richiesta. Per quanto riguarda il funzionamento con cronocomando remoto, fare riferimento al relativo manuale d'uso.

Esclusione bollitore (ECO)

Il riscaldamento/mantenimento in temperatura del bollitore può essere escluso dall'utente. In caso di esclusione, non vi sarà erogazione di acqua calda sanitaria.

Il dispositivo può essere disattivato dall'utente (modalità **ECO**) premendo, il tasto **inverno/estate/off** (part. 7 - fig. 1) per 5 secondi. In modalità **ECO** il display attiva il simbolo **ECO** (part. 12 - fig. 1). Per attivare la modalità **COMFORT** premere nuovamente il tasto **inverno/estate/off** (part. 7 - fig. 1) per 5 secondi.

Temperatura scorrevole

Quando viene installata la sonda esterna (opzionale) il sistema di regolazione caldaia lavora con "Temperatura Scorrevole". In questa modalità, la temperatura dell'impianto di riscaldamento viene regolata a seconda delle condizioni climatiche esterne, in modo da garantire un elevato comfort e risparmio energetico durante tutto il periodo dell'anno. In particolare, all'aumentare della temperatura esterna viene diminuita la temperatura di mandata impianto, a seconda di una determinata "curva di compensazione".

Con regolazione a Temperatura Scorrevole, la temperatura impostata attraverso i tasti riscaldamento (part. 3 e 4 - fig. 1) diviene la massima temperatura di mandata impianto. Si consiglia di impostare al valore massimo per permettere al sistema di regolare in tutto il campo utile di funzionamento.

La caldaia deve essere regolata in fase di installazione dal personale qualificato. Eventuali adattamenti possono essere comunque apportati dall'utente per il miglioramento del comfort.

Curva di compensazione e spostamento delle curve

Premendo il tasto **reset** (part. 6 - fig. 1) per 5 secondi si accede al menù "Temperatura scorrevole"; viene visualizzato "CU" lampeggiante.

Agire sui tasti sanitario (part. 1 - fig. 1) per regolare la curva desiderata da 1 a 10 secondo la caratteristica (fig. 14). Regolando la curva a 0, la regolazione a temperatura scorrevole risulta disabilitata.

Premendo i tasti riscaldamento (part. 3 - fig. 1) si accede allo spostamento parallelo delle curve; viene visualizzato "OF" lampeggiante. Agire sui tasti sanitario (part. 1 - fig. 1) per regolare lo spostamento parallelo delle curve secondo la caratteristica (fig. 15).

Premendo i tasti riscaldamento (part. 3 - fig. 1) si accede al menu "spegnimento per temperatura esterna"; viene visualizzato "SH" lampeggiante. Agire sui tasti sanitario (part. 1 - fig. 1) per regolare la temperatura esterna di spegnimento. Se impostato a 0 la funzione è disabilitata, il range varia da 1 a 40°C. L'accensione avviene quando la temperatura della sonda esterna è più bassa di 2°C a quella impostata.



Premendo nuovamente il tasto **reset** (part. 6 - fig. 1) per 5 secondi si esce dal menù "Temperatura Scorrevole".

Se la temperatura ambiente risulta inferiore al valore desiderato si consiglia di impostare una curva di ordine superiore e viceversa. Procedere con incrementi o diminuzioni di una unità e verificare il risultato in ambiente.

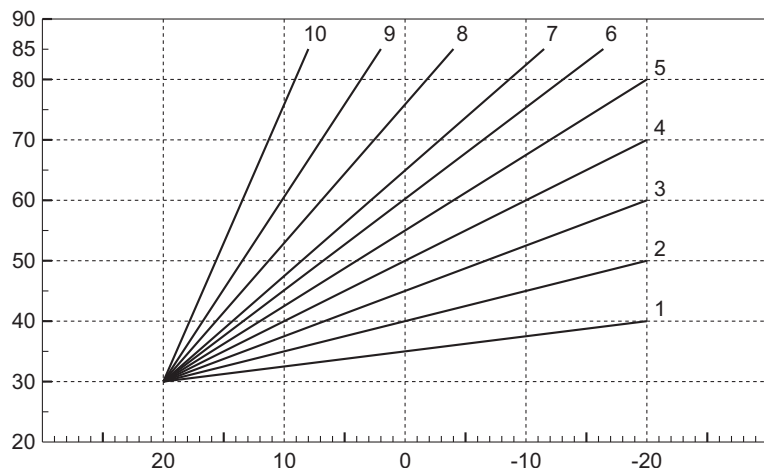


fig. 14 - Curve di compensazione

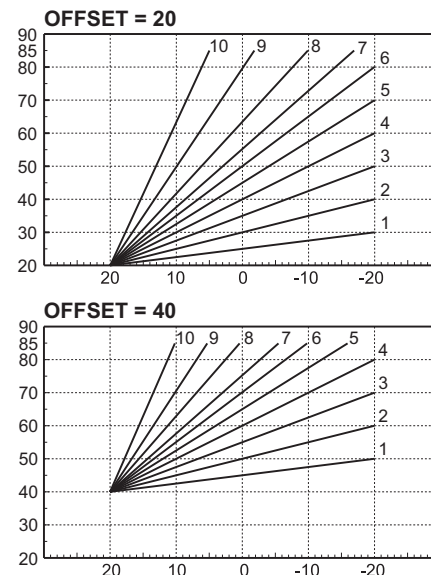


fig. 15 - Esempio di spostamento parallelo delle curve di compensazione

Regolazioni da Cronocomando Remoto


 Se alla caldaia è collegato il Cronocomando Remoto (opzionale), le regolazioni descritte in precedenza vengono gestite secondo quanto riportato nella tabella 1.

Tabella 1

Regolazione temperatura riscaldamento	La regolazione può essere eseguita sia dal menù del Cronocomando Remoto sia dal pannello comandi caldaia.
Regolazione temperatura sanitario	La regolazione può essere eseguita sia dal menù del Cronocomando Remoto sia dal pannello comandi caldaia.
Commutazione Estate/Inverno	La modalità Estate ha priorità su un'eventuale richiesta riscaldamento del Cronocomando Remoto.
Selezione Eco/Comfort	Disabilitando il sanitario dal menù del Cronocomando Remoto, la caldaia seleziona la modalità Economy. In questa condizione, il tasto eco/comfort da pannello caldaia, è disabilitata.
	Abilitando il sanitario dal menù del Cronocomando Remoto, la caldaia seleziona la modalità Comfort. In questa condizione, da pannello caldaia, è possibile selezionare una delle due modalità.
Temperatura Scorrevole	Con l'utilizzo del cronocomando remoto, fare tutte le regolazioni da quest'ultimo.

Regolazione pressione idraulica impianto

La pressione di caricamento ad impianto freddo, letta sull'idrometro caldaia (part. 2 - fig. 16), deve essere di circa 1,0 bar. Se la pressione dell'impianto scende a valori inferiori al minimo, la caldaia si arresta e il display visualizza l'anomalia **F37**. Estrarre la manopola di caricamento (part. 1 - fig. 16) e ruotarla in senso antiorario per riportarla al valore iniziale. Richiudere sempre a fine operazione.

Una volta ripristinata la pressione impianto, la caldaia attiverà il ciclo di sfiato aria di 300 secondi identificato dal display con **Fh**.

Per evitare il blocco della caldaia, è consigliabile verificare periodicamente, ad impianto freddo, la pressione letta sul manometro. In caso di pressione inferiore a 0,8 bar si consiglia di ripristinarla.

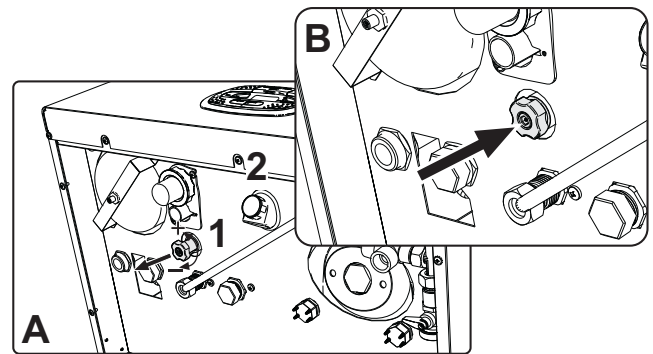


fig. 16 - Manopola di carico

Scarico impianto

La ghiera del rubinetto di scarico è posizionata sotto la valvola di sicurezza posta all'interno della caldaia.

Per scaricare l'impianto, ruotare la ghiera (rif. 1 - fig. 17) in senso antiorario per aprire il rubinetto. Evitare l'uso di qualsiasi utensile ed agire solo con le mani.

Per scaricare solamente l'acqua in caldaia, chiudere preventivamente le valvole di intercettazione tra impianto e caldaia prima di agire sulla ghiera.

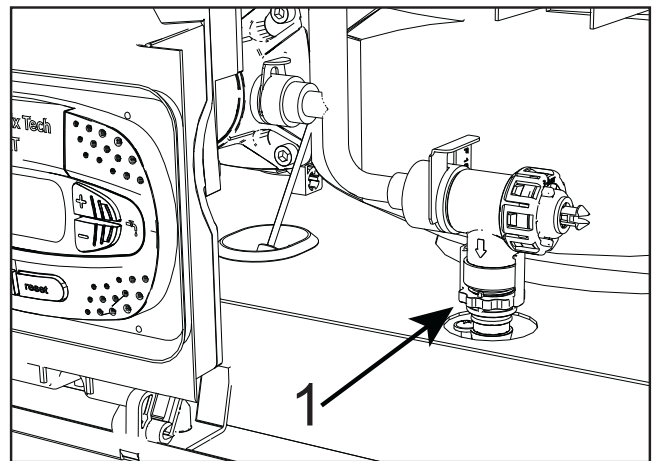


fig. 17 - Valvola di sicurezza con rubinetto di scarico

2. Installazione

2.1 Disposizioni generali

L'INSTALLAZIONE DELLA CALDAIA DEVE ESSERE EFFETTUATA SOLTANTO DA PERSONALE SPECIALIZZATO E DI SICURA QUALIFICAZIONE, OTTEMPERANDO A TUTTE LE ISTRUZIONI RIPORTATE NEL PRESENTE MANUALE TECNICO, ALLE DISPOSIZIONI DI LEGGE VIGENTI, ALLE PRESCRIZIONI DELLE NORME NAZIONALI E LOCALI E SECONDO LE REGOLE DELLA BUONA TECNICA.

2.2 Luogo d'installazione



Il circuito di combustione dell'apparecchio è stagno rispetto l'ambiente di installazione e quindi l'apparecchio può essere installato in qualunque locale ad esclusione di garage o autorimesse. L'ambiente di installazione tuttavia deve essere sufficientemente ventilato per evitare che si creino condizioni di pericolo in caso di, seppur piccole, perdite di gas. In caso contrario può sussistere il pericolo di asfissia e intossicazione oppure esplosione e incendio. Questa norma di sicurezza è imposta dalla Direttiva CEE n° 2009/142 per tutti gli apparecchi utilizzatori di gas, anche per quelli cosiddetti a camera stagna.

L'apparecchio è idoneo al funzionamento in luogo parzialmente protetto, con temperatura minima di -5°C. Se dotato dell'apposito kit antigelo può essere utilizzato con temperatura minima fino a -15°C. La caldaia deve essere installata in posizione riparata, ad esempio sotto lo spiovente di un tetto, all'interno di un balcone o in una nicchia riparata.

Il luogo di installazione deve comunque essere privo di polveri, oggetti o materiali infiammabili o gas corrosivi.

La caldaia è predisposta per l'installazione pensile a muro ed è dotata di serie di una staffa di aggancio. Il fissaggio alla parete deve garantire un sostegno stabile ed efficace del generatore.



Se l'apparecchio viene racchiuso entro mobili o montato affiancato lateralmente, deve essere previsto lo spazio per lo smontaggio della mantellatura e per le normali attività di manutenzione

2.3 Collegamenti idraulici

Avvertenze



Lo scarico della valvola di sicurezza deve essere collegato ad un imbuto o tubo di raccolta, per evitare lo sgorgo di acqua a terra in caso di sovrappressione nel circuito di riscaldamento. In caso contrario, se la valvola di scarico dovesse intervenire allagando il locale, il costruttore della caldaia non potrà essere ritenuto responsabile.



Prima dell'installazione effettuare un lavaggio accurato di tutte le tubazioni dell'impianto per rimuovere residui o impurità che potrebbero compromettere il buon funzionamento dell'apparecchio.

In caso di sostituzione di generatori in installazioni esistenti, l'impianto deve essere completamente svuotato e adeguatamente ripulito da fanghi e contaminanti. Utilizzare a tale scopo solo prodotti idonei e garantiti per impianti termici (rif. paragrafo successivo), che non intacchino metalli, plastiche o gomma. **Il costruttore non risponde di eventuali danni causati al generatore dalla mancata o non adeguata pulizia dell'impianto.**

Effettuare gli allacciamenti ai corrispettivi attacchi facendo attenzione ai simboli riportati sull'apparecchio.

Kit idraulico (opzionale)

È disponibile a richiesta un Kit attacchi (cod. 012045W0) che permette l'allacciamento idraulico della caldaia al muro.

- 1 - Mandata impianto
- 2 - Ritorno impianto
- 3 - Uscita acqua sanitaria
- 4 - Entrata acqua sanitario
- 5 - Entrata gas

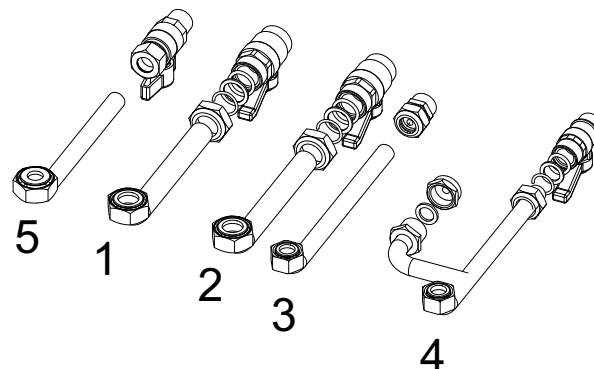


fig. 18 - Kit idraulico

Sistema antigelo, liquidi antigelo, additivi ed inibitori

Qualora si renda necessario, è consentito l'uso di liquidi antigelo, additivi e inibitori, solo ed esclusivamente se il produttore di suddetti liquidi o additivi fornisce una garanzia che assicuri che i suoi prodotti sono idonei all'uso e non arrecano danni allo scambiatore di caldaia o ad altri componenti e/o materiali di caldaia ed impianto. È proibito l'uso di liquidi antigelo, additivi e inibitori generici, non espressamente adatti all'uso in impianti termici e compatibili con i materiali di caldaia ed impianto.

Caratteristiche dell'acqua impianto



Le caldaie **BLUEHELIX TOP RRT K 50** sono idonee all'installazione in sistemi di riscaldamento con ingresso di ossigeno non significativo (rif. sistemi "caso I" norma EN14868). In sistemi con immissione di ossigeno continua (ad es. impianti a pavimento senza tubi antidiffusione o a vaso aperto), oppure intermittente (inferiore del 20% del contenuto d'acqua dell'impianto) deve essere previsto un separatore fisico (es. scambiatore a piastre).

L'acqua all'interno di un impianto di riscaldamento deve ottemperare alle leggi e regolamenti vigenti, alle caratteristiche indicate dalla norma UNI 8065 e devono essere osservate le indicazioni della norma EN14868 (protezione dei materiali metallici contro la corrosione).

L'acqua di riempimento (primo riempimento e rabbocchi successivi) deve essere limpida, con una durezza inferiore a 15°F e trattata con condizionanti chimici riconosciuti idonei a garantire che non si inneschino incrostazioni, fenomeni corrosivi o aggressivi sui metalli e sulle materie plastiche, non si sviluppino gas e negli impianti a bassa temperatura non proliferino masse batteriche o microbiche.

L'acqua contenuta nell'impianto deve essere verificata con periodicità (almeno due volte all'anno durante la stagione di utilizzo degli impianti, come previsto dalla UNI8065) e avere: un aspetto possibilmente limpido, una durezza inferiore a 15°F per impianti nuovi o 20°F per impianti esistenti, un PH superiore a 7 e inferiore ad 8,5, un contenuto di ferro (come Fe) inferiore 0,5 mg/l, un contenuto di rame (come Cu) inferiore a 0,1 mg/l, un contenuto di cloruro inferiore a 50mg/l, una conducibilità elettrica inferiore a 200 µs/cm e deve contenere condizionanti chimici nella concentrazione sufficiente a proteggere l'impianto almeno per un anno. Negli impianti a bassa temperatura non devono essere presenti cariche batteriche o microbiche.

I condizionanti, additivi, inibitori e liquidi antigelo devono essere dichiarati dal produttore idonei all'uso in impianti di riscaldamento e non arrecanti danni allo scambiatore di caldaia o ad altri componenti e/o materiali di caldaia ed impianto.

I condizionanti chimici devono assicurare una completa deossigenazione dell'acqua, devono contenere specifici protettivi per i metalli gialli (rame e sue leghe), anti incrostanti per il calcare, stabilizzatori di PH neutro e, negli impianti a bassa temperatura biocidi specifici per l'uso in impianti di riscaldamento.

Condizionanti chimici consigliati:

SENTINEL X100 e SENTINEL X200

FERNOX F1 e FERNOX F3

L'apparecchio è equipaggiato di un sistema antigelo che attiva la caldaia in modo riscaldamento quando la temperatura dell'acqua di mandata impianto scende sotto i 6 °C. Il dispositivo non è attivo se viene tolta alimentazione elettrica e/o gas all'apparecchio. Se necessario, utilizzare per la protezione dell'impianto idoneo liquido antigelo, che risponda agli stessi requisiti sopra esposti e previsti dalla norma UNI 8065.

In presenza di adeguati trattamenti chimico-fisici dell'acqua sia di impianto che di alimento e relativi controlli ad elevata ciclicità in grado di assicurare i parametri richiesti, per applicazioni esclusivamente di processo industriale, è consentita l'installazione del prodotto in impianti a vaso aperto con altezza idrostatica del vaso tale da garantire il rispetto della pressione minima di funzionamento riscontrabile nelle specifiche tecniche di prodotto.

La presenza di depositi sulle superfici di scambio della caldaia dovuti alla non osservanza delle suddette prescrizioni comporterà il non riconoscimento della garanzia.

Kit antigelo per installazione all'esterno (optional - 013022X0)

In caso di installazione all'esterno in luogo parzialmente protetto per temperature inferiori a -5°C e fino a -15°C, la caldaia deve essere dotata dell'apposito kit antigelo. Per il corretto montaggio, fare riferimento alle istruzioni all'interno del kit.

2.4 Collegamento gas



Prima di effettuare l'allacciamento, verificare che l'apparecchio sia predisposto per il funzionamento con il tipo di combustibile disponibile.

L'allacciamento gas deve essere effettuato all'attacco relativo (vedi) in conformità alla normativa in vigore, con tubo metallico rigido oppure con tubo flessibile a parete continua in acciaio inox, interponendo un rubinetto gas tra impianto e caldaia. Verificare che tutte le connessioni gas siano a tenuta. In caso contrario può sussistere il pericolo di incendio, esplosione oppure asfissia.

2.5 Collegamenti elettrici

AVVERTENZE



PRIMA DI QUALSIASI OPERAZIONE CHE PREVEDA LA RIMOZIONE DEL MANTELLO, SCOLLEGARE LA CALDAIA DALLA RETE ELETTRICA ATTRAVERSO L'INTERRUTTORE GENERALE.

NON TOCCARE IN NESSUN CASO I COMPONENTI ELETTRICI O I CONTATTI CON L'INTERRUTTORE GENERALE ACCESO! SUSSISTE IL PERICOLO DI SCOSSA ELETTRICA CON RISCHIO DI LESIONI O MORTE!



L'apparecchio deve essere collegato ad un efficace impianto di messa a terra eseguito come previsto dalle vigenti norme di sicurezza. Far verificare da personale professionalmente qualificato l'efficienza e l'adeguatezza dell'impianto di terra, il costruttore non è responsabile per eventuali danni causati dalla mancanza di messa a terra dell'impianto.

La caldaia è precablata e dotata di cavo di allacciamento alla linea elettrica di riprova tripolare sprovvisto di spina. I collegamenti alla rete devono essere eseguiti con allacciamento fisso e dotati di un interruttore bipolare i cui contatti abbiano una apertura di almeno 3 mm, interponendo fusibili da 3A max tra caldaia e linea. È importante rispettare le polarità (LINEA: cavo marrone / NEUTRO: cavo blu / TERRA: cavo giallo-verde) negli allacciamenti alla linea elettrica..



Il cavo di alimentazione dell'apparecchio **NON DEVE ESSERE SOSTITUITO DALL'UTENTE. In caso di danneggiamento del cavo, spegnere l'apparecchio e, per la sua sostituzione, rivolgersi esclusivamente a personale professionalmente qualificato.** In caso di sostituzione, utilizzare esclusivamente cavo "HAR H05 VV-F" 3x0,75 mm² con diametro esterno massimo di 8 mm.

Termostato ambiente (opzionale)



ATTENZIONE: IL TERMOSTATO AMBIENTE DEVE ESSERE A CONTATTI PULITI. COLLEGANDO 230 V. AI MORSETTI DEL TERMOSTATO AMBIENTE SI DANNEGGIA IRRIMEDIABILMENTE LA SCHEDA ELETTRONICA.

Nel collegare cronocomandi o timer, evitare di prendere l'alimentazione di questi dispositivi dai loro contatti di interruzione. La loro alimentazione deve essere effettuata tramite collegamento diretto dalla rete o tramite pile, a seconda del tipo di dispositivo.

Accesso alla morsettiera elettrica e al fusibile

Dopo aver tolto il pannello frontale (sez. "Apertura del mantello frontale e del pannello della camera stagna" a pag. 32) è possibile accedere alla morsettiera (M) e al fusibile (F) seguendo le indicazioni descritte di seguito (fig. 19 e fig. 20). **I morsetti indicati nella fig. 20 devono essere a contatti puliti (non 230V).** La disposizione dei morsetti per i diversi allacciamenti è riportata anche nello schema elettrico alla fig. 42.

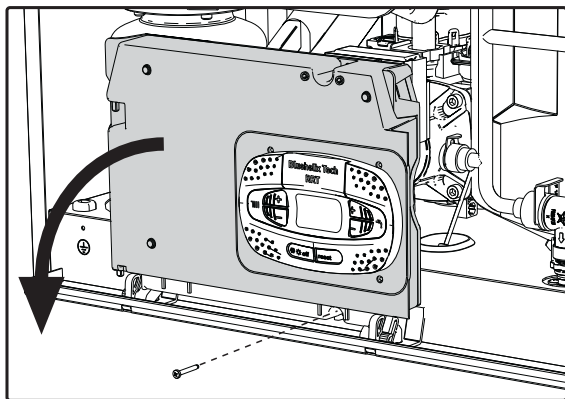


fig. 19

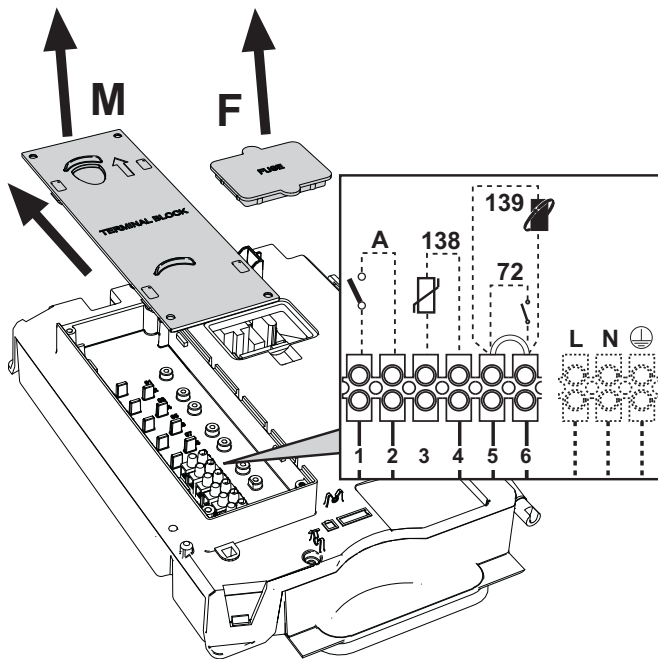


fig. 20

Scheda relè di uscita variabile LC32 (opzionale - 043011X0)

Il relè di uscita variabile **LC32**, consiste in una piccola schedina con uno scambio di contatti liberi (chiuso significa contatto tra C e NA). La funzionalità è gestita dal software.

Per l'installazione seguire attentamente le istruzioni che si trovano nella confezione del kit e sullo schema elettrico di fig. 42.

Per utilizzare la funzione desiderata fare riferimento alla tabella 2.

Tabella 2 - Settaggi LC32

Parametro b07	Funzione LC32	Azione LC32
0	Gestisce una valvola del gas secondaria (predefinita)	I contatti vengono chiusi quando la valvola del gas (in caldaia) è alimentata
1	Utilizzo come uscita di allarme (accensione spia)	I contatti vengono chiusi quando è presente una condizione di errore (generico)
2	Gestisce una valvola di riempimento dell'acqua	I contatti vengono chiusi fino a quando la pressione dell'acqua del circuito di riscaldamento viene ripristinata al livello normale (dopo un rabbocco manuale o automatico)
3	Gestisce una valvola 3 vie solare	I contatti vengono chiusi quando la modalità sanitario è attiva
	Gestisce una pompa legionella (solo con b01=2)	I contatti vengono chiusi quando la protezione legionella è in esecuzione
4	Gestisce una seconda pompa riscaldamento	I contatti vengono chiusi quando la modalità riscaldamento è attiva
5	Utilizzo come uscita di allarme (spegnimento spia)	I contatti vengono aperti quando è presente una condizione di errore (generico)
6	Indica l'accensione del bruciatore	I contatti vengono chiusi quando la fiamma è presente
7	Gestisce il riscaldatore del sifone	I contatti vengono chiusi quando la modalità antigelo è attiva

Configurazione Interruttore ON/OFF (A fig. 20)

Tabella 3 - Settaggi interruttore A

Configurazione DHW	Parametro b06	
b01 = 1 o 3	b06=0	Se il contatto è aperto disabilita il sanitario, se è chiuso lo riabilita.
	b06=1	Se il contatto è aperto disabilita il riscaldamento e visualizza F50 . Se il contatto è chiuso abilita il riscaldamento.
	b06=2	Il contatto funziona come termostato ambiente.
	b06=3	Se contatto è aperto visualizza F51 e la caldaia continua a funzionare. Viene usato come allarme.
	b06=4	Il contatto funziona come termostato limite, se è aperto visualizza F53 e spegne la richiesta.
b01 = 2 o 4	b06=0	Se contatto aperto mette la caldaia in ECO . Se contatto chiuso mette la caldaia in COMFORT .
	b06=1	Se il contatto aperto disabilita il riscaldamento e visualizza F50 . Se contatto chiuso abilita il riscaldamento.
	b06=2	Il contatto funziona come termostato ambiente
	b06=3	Se contatto è aperto visualizza F51 e la caldaia continua a funzionare. Viene usato come allarme.
	b06=4	Il contatto funziona come termostato limite, se è aperto visualizza F53 e spegne la richiesta.

2.6 Condotti fumi



LE CALDAIE DEVONO ESSERE INSTALLATE IN LOCALI CHE RISPONDONO AI REQUISITI DI AERAZIONE FONDAMENTALI. IN CASO CONTRARIO SUSTITUTE PERICOLO DI ASFISSIA O DI INTOSSICAZIONE.

LEGGERE LE ISTRUZIONI DI INSTALLAZIONE E DI MANUTENZIONE PRIMA DI INSTALLARE L'APPARECCHIO.

RISPETTARE ANCHE LE INTRUZIONI DI PROGETTAZIONE.

NEL CASO DI PRESSIONI ALL'INTERNO DELLE TUBAZIONI SCARICO FUMI SUPERIORI A 200 Pa, È OBBLIGATORIO L'UTILIZZO DI CAMINI IN CLASSE "H1".

Avvertenze

L'apparecchio è di "tipo C" a camera stagna e tiraggio forzato, l'ingresso aria e l'uscita fumi devono essere collegati ad uno dei sistemi di evacuazione/aspirazione indicati di seguito. Prima di procedere con l'installazione verificare e rispettare scrupolosamente le prescrizioni in oggetto. Rispettare inoltre le disposizioni inerenti il posizionamento dei terminali a parete e/o tetto e le distanze minime da finestre, pareti, aperture di aerazione, ecc.

Installazione tipo C10

In caso di camini in pressione in canne fumaria collettiva, prima di procedere all'installazione e a successive manutenzioni, provvedere alla chiusura del condotto scarico fumi proveniente dalla canna fumaria. **IN CASO CONTRARIO SUSTITUTE PERICOLO DI ASFISSIA DOVUTO ALLA FUORIUSCITA, NEL LOCALE CALDAIA, DEI PRODOTTI DELLA COMBUSTIONE.**

L'installazione della caldaia secondo la tipologia C10 deve essere eseguita da personale specializzato eseguendo i calcoli previsti dalle normative vigenti nel rispetto della massima pressione positiva della canna fumaria e della caldaia.

Collegamento con tubi coassiali

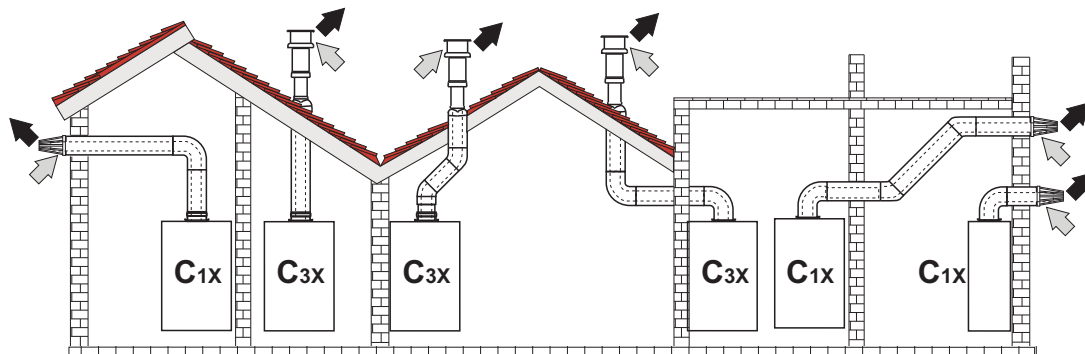


fig. 21 - Esempi di collegamento con tubi coassiali (⇨ = Aria / ⇨ = Fumi)

Per il collegamento coassiale montare sull'apparecchio uno dei seguenti accessori di partenza. Per le quote di foratura a muro riferirsi alla figura in copertina. È necessario che eventuali tratti orizzontali dello scarico fumi siano mantenuti in leggera pendenza verso la caldaia per evitare che eventuale condensa rifluisca verso l'esterno causando gocciolamento.

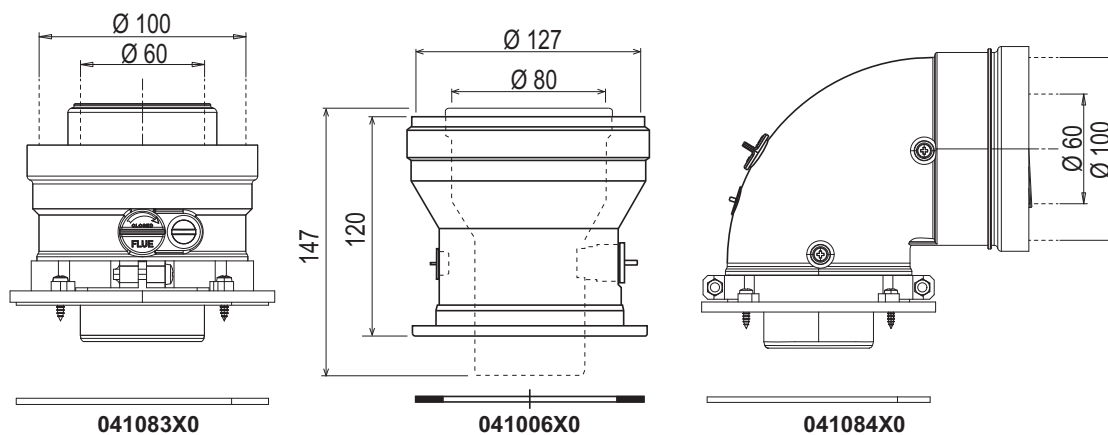


fig. 22 - Accessori di partenza per condotti coassiali

Tabella 4 - Massima lunghezza condotti coassiali

	Coassiale 60/100	Coassiale 80/125
Massima lunghezza consentita (orizzontale)	7 m	20 m
Massima lunghezza consentita (verticale)	8 m	
Fattore di riduzione curva 90°	1 m	0.5 m
Fattore di riduzione curva 45°	0.5 m	0.25 m

Collegamento con tubi separati

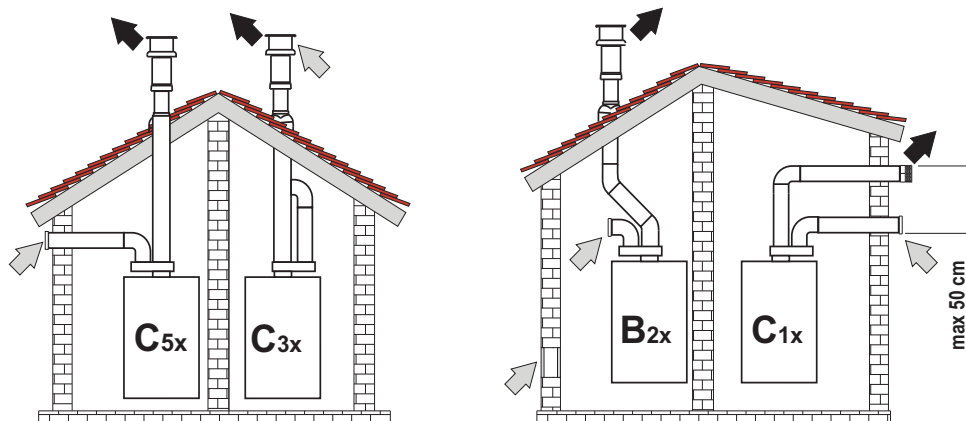


fig. 23 - Esempi di collegamento con tubi separati (⇨ = Aria / ⇨ = Fumi)

Tabella 5 - Tipologia

Tipo	Descrizione
C1X	Aspirazione e scarico orizzontale a parete. I terminali di ingresso/uscita devono essere o concentrici o abbastanza vicini da essere sottoposti a condizioni di vento simili (entro 50 cm)
C3X	Aspirazione e scarico verticale a tetto. Terminali di ingresso/uscita come per C12
C5X	Aspirazione e scarico separati a parete o a tetto e comunque in zone a pressioni diverse. Lo scarico e l'aspirazione non devono essere posizionati su pareti opposte
C6X	Aspirazione e scarico con tubi certificati separatamente (EN 1856/1)
B2X	Aspirazione dal locale di installazione e scarico a parete o tetto ⚠ IMPORTANTE - IL LOCALE DEVE ESSERE DOTATO DI VENTILAZIONE APPROPRIATA

Per il collegamento dei condotti separati montare sull'apparecchio il seguente accessorio di partenza:

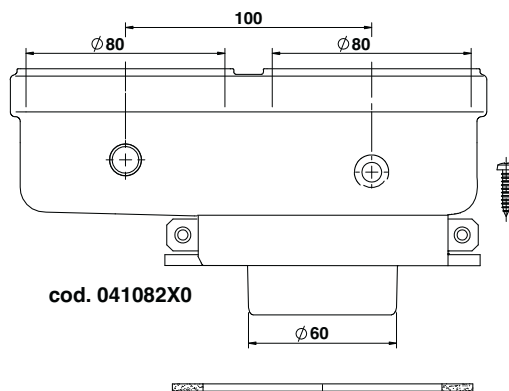


fig. 24 - Accessorio di partenza per condotti separati


Prima di procedere con l'installazione, verificare che non sia superata la massima lunghezza consentita tramite un semplice calcolo:

1. Definire completamente lo schema del sistema di camini sdoppiati, inclusi accessori e terminali di uscita.
2. Consultare la tabella 7 ed individuare le perdite in m_{eq} (metri equivalenti) di ogni componente, a seconda della posizione di installazione.
3. Verificare che la somma totale delle perdite sia inferiore o uguale alla massima lunghezza consentita in tabella 6.

Tabella 6 - Massima lunghezza condotti separati

Massima lunghezza consentita	70 m_{eq}
------------------------------	-------------

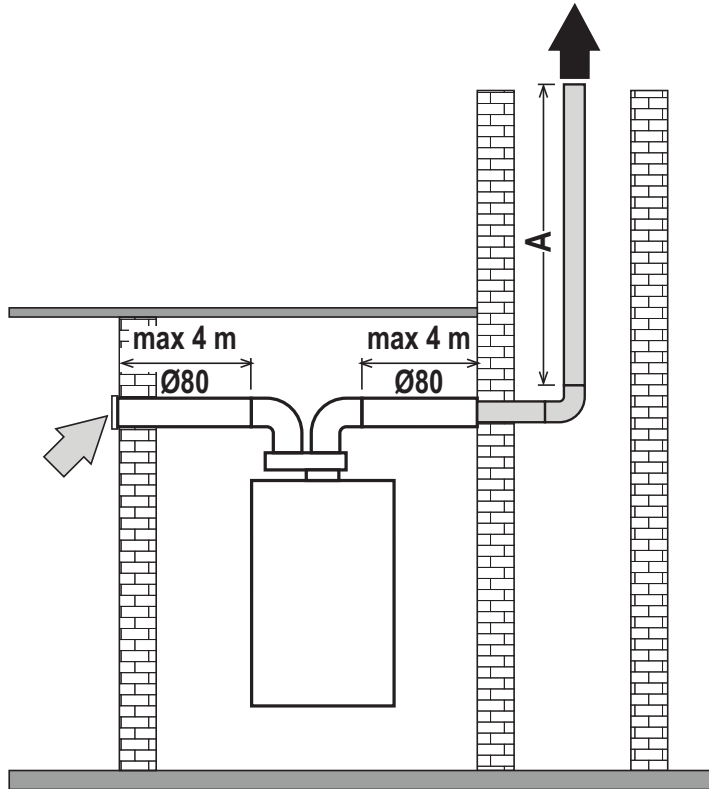
Tabella 7 - Accessori

				Perdite in m_{eq}		
				Aspirazione aria	Scarico fumi	
					Verticale	Orizzontale
Ø 80	TUBO	1 m M/F	1KWMA83W	1,0	1,6	2,0
	CURVA	45° M/F	1KWMA65W	1,2	1,8	
		90° M/F	1KWMA01W	1,5	2,0	
	TRONCHETTO	con presa test	1KWMA70W	0,3	0,3	
	TERMINALE	aria a parete	1KWMA85A	2,0	-	
		fumi a parete con antivento	1KWMA86A	-	5,0	
	CAMINO	Aria/fumi sdoppiato 80/80	010027X0	-	12,0	
		Solo uscita fumi Ø80	010026X0 + 1KWMA86U	-	4,0	
Ø 60	TUBO	1 m M/F	1KWMA89W		6,0	
	CURVA	90° M/F	1KWMA88W		4,5	
	RIDUZIONE	80/60	041050X0		5,0	
	TERMINALE	fumi a parete con antivento	1KWMA90A		7,0	
Ø 50	TUBO	1 m M/F	041086X0		12	
	CURVA	90° M/F	041085X0		9	
	RIDUZIONE	80/50	041087X0		10	
		ATTENZIONE: CONSIDERATE LE ALTE PERDITE DI CARICO DEGLI ACCESSORI Ø50 e Ø60, UTILIZZARLI SOLO SE NECESSARIO ED IN CORRISPONDENZA DELL'ULTIMO TRATTO SCARICO FUMI.				

Utilizzo del tubo flessibile Ø50 e Ø60 (solo per intubamento)

Nel grafico sono compresi gli accessori di partenza cod. 041087X0 per il Ø50 e cod. 041050X0 per il Ø60.

Si possono utilizzare al massimo, 4 metri di camino Ø80 mm tra la caldaia e il passaggio al diametro ridotto (Ø50 o Ø60), e al massimo 4 metri di camino Ø80 mm sull'aspirazione (con la massima lunghezza dei camini da Ø50 e Ø60).



A = Per modello BLUEHELIX TOP RRT 28 K 50
 Ø50 - 22 m MAX
 Ø60 - 60 m MAX

Per modello BLUEHELIX TOP RRT 34 K 50
 Ø50 - 17 m MAX
 Ø60 - 45 m MAX

fig. 25

Per l'utilizzo di questo diametro seguire le indicazioni riportate di seguito.

Entrare nel menù **SC** (seguire le indicazioni riportate nel paragrafo "“Sc” - Menù Parametri Controllo Combustione” a pag. 28) e portare il parametro **SC04** al valore corrispondente alla lunghezza del camino utilizzato.

- — — - Per modello **BLUEHELIX TOP RRT 28 K 50**
- - Per modello **BLUEHELIX TOP RRT 34 K 50**

SC04

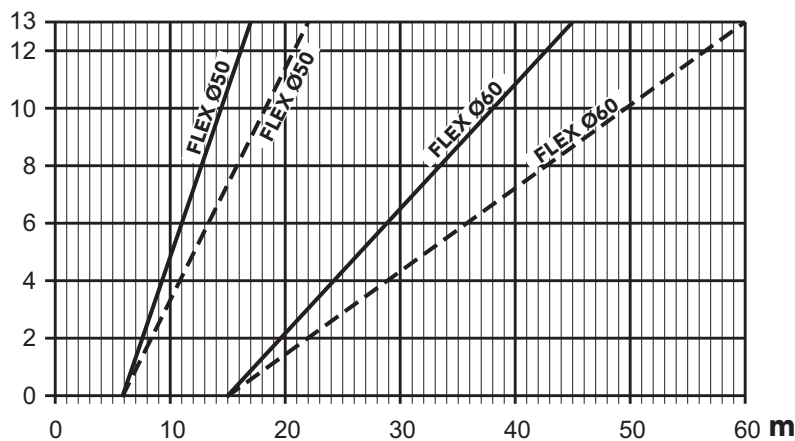


fig. 26 - Grafico per scelta parametro camino

Collegamento a canne fumarie collettive

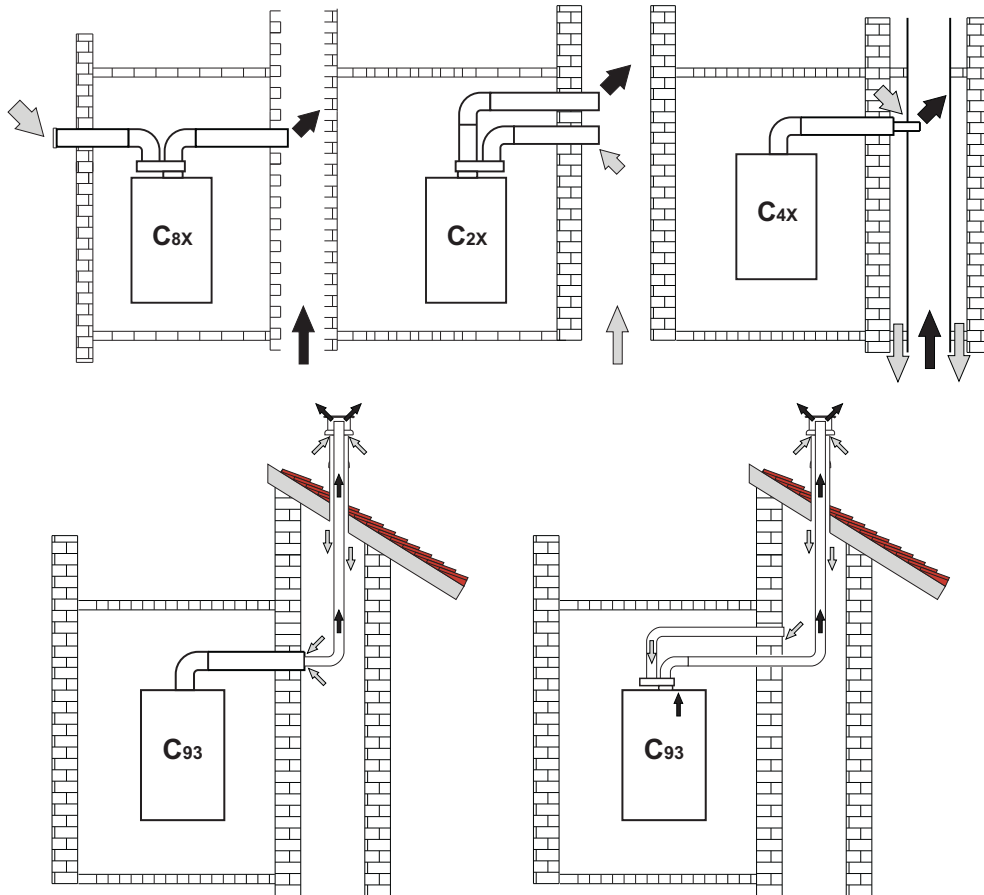


fig. 27 - Esempi di collegamento a canne fumarie (⇨ = Aria / ⇨ = Fumi)

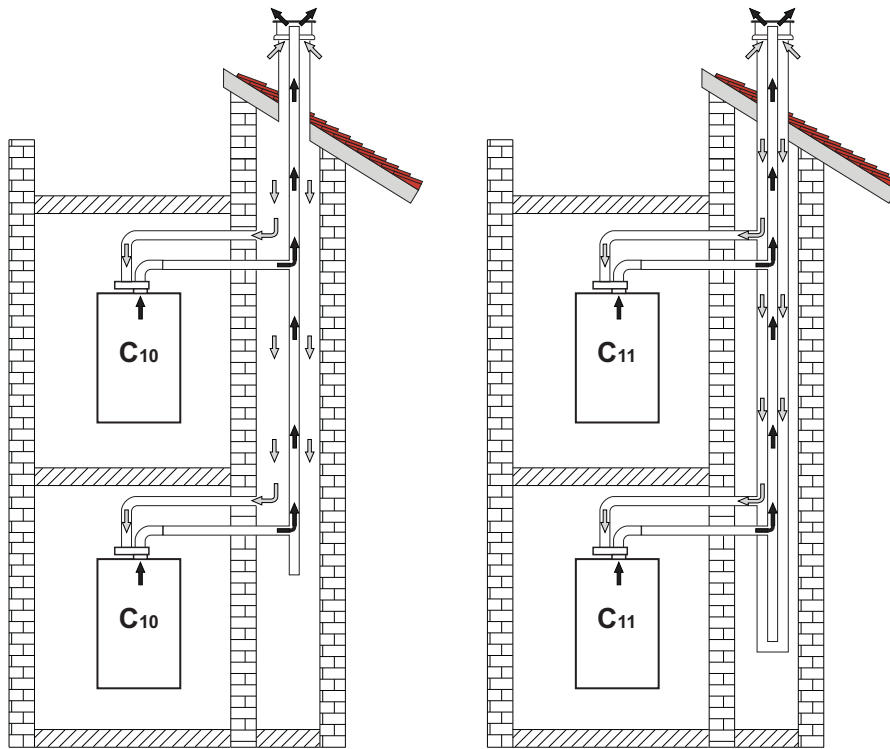


fig. 28 - Esempi di collegamento sistema C10 e C11 (⇨ = Aria / ⇨ = Fumi)

Tabella 8 - Tipologia

Tipo	Descrizione
C10	Apparecchio collegato attraverso i propri condotti ad un sistema di canali comuni in pressione ricavati nella struttura
C11	Apparecchio collegato attraverso i propri condotti ad un sistema di canali comuni in pressione
C2X	Aspirazione e scarico in canna fumaria comune (aspirazione e scarico nella medesima canna)
C4X	Aspirazione e scarico e in canne fumarie comuni separate, ma sottoposte a simili condizioni di vento
C8X	Scarico in canna fumaria singola o comune e aspirazione a parete
B3X	Aspirazione dal locale di installazione tramite condotto concentrico (che racchiude lo scarico) e scarico in canna fumaria comune a tiraggio naturale ⚠ IMPORTANTE - IL LOCALE DEVE ESSERE DOTATO DI VENTILAZIONE APPROPRIATA
C93	Scarico ad un terminale verticale e aspirazione da canna fumaria esistente.

Se si intende collegare la caldaia **BLUEHELIX TOP RRT K 50** ad una canna fumaria collettiva o ad un camino singolo a tiraggio naturale, canna fumaria o camino devono essere espressamente progettati da personale tecnico professionalmente qualificato in conformità alle norme vigenti ed essere idonee per apparecchi a camera stagna dotati di ventilatore.

SOLO PER IL MERCATO ITALIANO

In accordo al D.M. 37/08 Art. 5 Comma 2 lett. f) e lett. g) si ricorda che gli impianti gas, i camini, canne fumarie e i sistemi fumari di portata superiore 50 kW e in ogni caso tutte le canne fumarie collettive ramificate installate in Italia devono essere progettate da un Professionista iscritto negli albi professionali di competenza.

Valvola antiriflusso a clapet

La caldaia **BLUEHELIX TOP RRT K 50** è equipaggiata di serie con una Valvola antiriflusso a clapet (sistema antiriflusso) perciò può essere collegata, **solamente se funzionante a gas G20**, a canne fumarie collettive in pressione positiva.

In caso di installazione caldaia tipo C10, applicare sul PANNELLO FRONTALE, IN MODO CHE SIA BEN VISIBILE, la relativa targhetta adesiva bianca che si può trovare all'interno della busta documenti a corredo dell'apparecchio.

Ad installazione terminata, verificare le tenute del circuito gas e fumi.

IN CASO CONTRARIO SUSSISTE PERICOLO DI ASFISSIA DOVUTO ALLA FUORIUSCITA DEI FUMI DELLA COMBUSTIONE.



2.7 Collegamento scarico condensa

AVVERTENZE

La caldaia è dotata di sifone interno per lo scarico condensa. Installare il tubo flessibile "B" innestandolo a pressione. Prima della messa in servizio, riempire il sifone con circa 0,5 lt. di acqua e collegare il tubo flessibile all'impianto di smaltimento.

Gli scarichi di collegamento alla rete fognaria devono essere resistenti alle condense acide.

Se lo scarico condensa non viene connesso al sistema di scarico delle acqua reflue, è necessario l'installazione di un neutralizzatore.



ATTENZIONE: L'APPARECCHIO NON DEVE ESSERE MAI MESSO IN FUNZIONE CON SIFONE VUOTO!

IN CASO CONTRARIO SUSSISTE PERICOLO DI ASFISSIA DOVUTO ALLA FUORIUSCITA DEI FUMI DELLA COMBUSTIONE.

È NECESSARIO EFFETTUARE IL COLLEGAMENTO DELLO SCARICO DI CONDENZA ALL'IMPIANTO DELLA RETE FOGNARIA IN MODO TALE CHE IL LIQUIDO CONTENUTO NON POSSA CONGELARE.

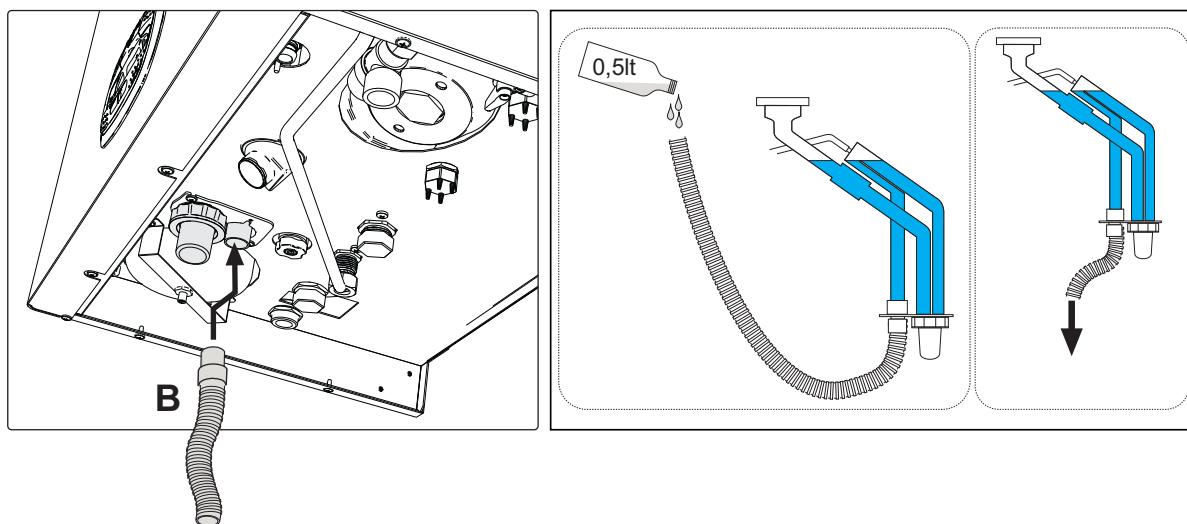


fig. 29 - Collegamento scarico condensa

3. Servizio e manutenzione



TUTTE LE REGOLAZIONI DESCRITTE IN QUESTO CAPITOLO POSSONO ESSERE EFFETTUATE SOLAMENTE DA PERSONALE QUALIFICATO.

3.1 Regolazioni

Trasformazione gas di alimentazione

L'apparecchio può funzionare con alimentazione a gas della **II^a famiglia** oppure dell' **III^a** ed è chiaramente indicato sull'imballo e sulla targhetta dati tecnici dell'apparecchio stesso. Qualora si renda necessario utilizzare l'apparecchio con gas diverso da quello preimpostato, è necessario operare come indicato di seguito:

1. Togliere l'alimentazione elettrica e chiudere il gas.
2. Rimuovere il pannello frontale (**vedi sez. "Apertura del mantello frontale e del pannello della camera stagna" a pag. 32**).
3. Ruotare il Throttle (fig. 30) secondo la posizione indicata nella tabella 9.
4. Applicare la targhetta, relativa al gas GPL contenuta nella busta documenti, vicino alla targhetta dati tecnici.
5. Rimontare il pannello frontale e alimentare la caldaia elettricamente.
6. **Modificare il parametro relativo al tipo di gas:**
 - Portare la caldaia in modo stand-by e premere il tasto **Reset** (part. 6 - fig. 1) per 10 secondi.
 - Il display visualizza **100** ed il testo "**co**" lampeggiante; premere il tasto "**Riscaldamento +**" (part. 4 - fig. 1) fino ad impostare e visualizzare **120**.
Dopodiché premere il tasto "**Sanitario +**" (part. 2 - fig. 1) fino ad impostare **123**.
 - Premere 1 volta il tasto **Reset** (part. 6 - fig. 1).
 - Il display visualizza **tS** lampeggiante; premere 1 volta il tasto "**Riscaldamento +**" (part. 4 - fig. 1).
 - Il display visualizza **Sc** lampeggiante; premere 1 volta il tasto **Reset** (part. 6 - fig. 1).
 - Il display visualizza **Sc** alternato a **01** lampeggiante;
 - Premere i tasti sanitario per impostare il parametro come da tabella 9.
 - premere il tasto "**Riscaldamento +**" (part. 4 - fig. 1).
 - Il display visualizza **Sc** alternato a **02** lampeggiante;
 - Premere il tasto **Reset** (part. 6 - fig. 1) per 10 secondi; la caldaia torna in standby.
Il ventilatore si attiverà per circa 20 secondi.
 - Aprire il gas.
7. **ACCERTARSI CHE IL PANNELLO FRONTALE DELLA CAMERA STAGNA SIA CHIUSO ED I CONDOTTI DI ASPIRAZIONE/SCARICO FUMI COMPLETAMENTE ASSEMBLATI**
Portare la caldaia in modalità riscaldamento o sanitario (effettuando un prelievo sanitario) per almeno 2 minuti. In questo periodo la caldaia effettua una calibrazione ed il simbolo fiamma lampeggia sul display. La fine della calibrazione viene indicata dal simbolo, fisso, della fiamma sul display.
Procedere con la verifica dei valori di combustione (vedi paragrafo seguente).



Tabella 9 - Posizione THROTTLE e impostazione parametro

Famiglia gas	Tipo di Gas	Posizione Throttle	Settaggio Parametro
II ^a	G20 - G25 - G27 - G25.1 - G25.3	1	nA
II ^a	G230	1	LP
III ^a	G30 - G31	2	LP

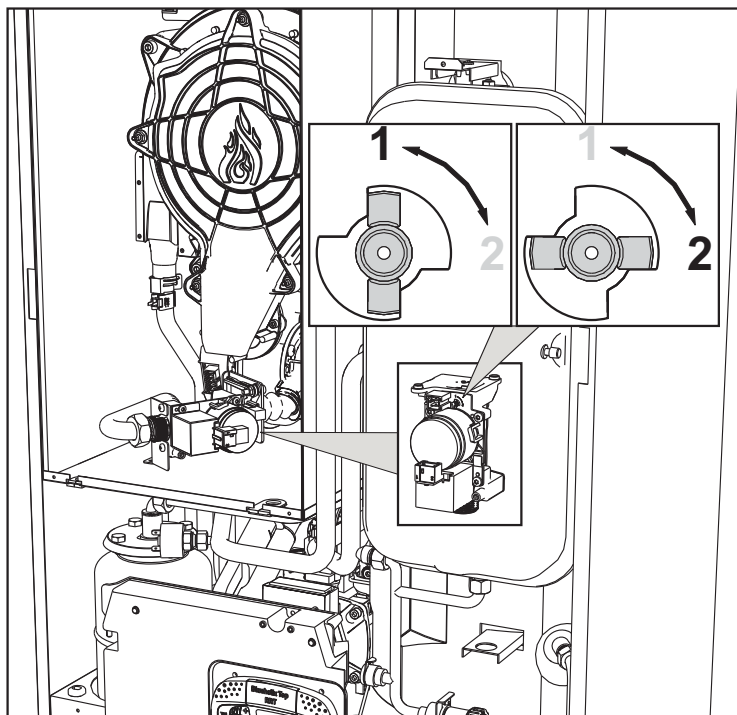


fig. 30

Verifica dei valori di combustione

ACCERTARSI CHE IL PANNELLO FRONTALE DELLA CAMERA STAGNA SIA CHIUSO ED I CONDOTTI DI ASPIRAZIONE/ SCARICO FUMI COMPLETAMENTE ASSEMBLATI.

1. Portare la caldaia in modalità riscaldamento o sanitario (effettuando un prelievo sanitario) per almeno 2 minuti. In questo periodo se il simbolo fiamma lampeggia sul display, significa che la caldaia sta effettuando una calibrazione. Attendere fino a quando il simbolo della fiamma diventa fisso (termine della calibrazione).
2. Attivare la modalità TEST (vedi sez. "Attivazione modalità TEST" a pag. 25).
3. Tramite un analizzatore di combustione, collegato alle predisposizioni che si trovano sugli accessori di partenza sopra alla caldaia, verificare che il tenore di CO₂ nei fumi, con caldaia in funzionamento a potenza massima e minima, corrisponda a quanto indicato nella seguente tabella.

Casistica	G20	G30/G31	G230
A Caldaia nuova (prima accensione/trasformazione o sostituzione elettrodo)	7,5%-9,9%	9%-11,5%	9%-11,5%
B Caldaia con almeno 500 ore di funzionamento	9%+/-0,8	10%+/-0,8	10%+/-0,8

4. Se i valori di combustione non corrispondono, eseguire la **Calibrazione 100%** come descritto nel paragrafo seguente.
5. **Caso A:** se i valori non corrispondono ancora, non attivare altre calibrazioni in quanto il sistema ha bisogno di lavorare più tempo per riuscire ad **auto-adattarsi**.
6. **Caso B:** se i valori non corrispondono ancora, procedere con l'attivazione del parametro **SC12** o **SC13**, a seconda del tipo di aggiustamento necessario (vedi sez. ""Sc" - Menù Parametri Controllo Combustione" a pag. 28)

Calibrazione 100%

IMPORTANTE: DURANTE LA PROCEDURA DI TARATURA AUTOMATICA E LA VERIFICA DEL VALORE DEL CO₂ È NECESSARIO CHE LA CALDAIA ABBAIA IL PANNELLO FRONTALE DELLA CAMERA STAGNA CHIUSO ED I CONDOTTI DI ASPIRAZIONE/SCARICO FUMI COMPLETAMENTE ASSEMBLATI.

Calibrazione 100% manuale

Procedura per effettuare la calibrazione.

- Portare la caldaia, preferibilmente, in modalità riscaldamento oppure in alternativa in modalità sanitario (effettuando un prelievo sanitario). Premere il tasto **Reset** (rif. 6 fig. 1) per 10 secondi.
- Il display visualizza 100 ed il testo "Co" lampeggiante; premere il tasto "riscaldamento +", (rif. 4 fig. 1) fino ad impostare e visualizzare 120.
- Dopodiché premere il tasto "sanitario +" (rif. 2 fig. 1) fino ad impostare 123.
- Premere una volta il tasto **Reset** (rif. 6 fig. 1).
- Il display visualizza **Ts** lampeggiante; premere una volta il tasto "riscaldamento +" (rif. 4 fig. 1).
- Il display visualizza **Sc** lampeggiante; premere una volta il tasto **reset**.
- Il display visualizza **Sc** alternato a 01 lampeggiante;
- Premere il tasto "riscaldamento +" (rif. 4 fig. 1) fino a visualizzare **Sc** alternato a 15 lampeggiante;
- Premere il tasto "sanitario +" e il display visualizza "00";
- Premere il tasto "sanitario +" e il display visualizza "01";
- Premere il tasto "riscaldamento +" (rif. 4 fig. 1) e si attiverà la modalità calibrazione al 100% visualizzando sul display la scritta "CA" e "LI" alternato.
- Al termine della calibrazione si visualizza sul display la scritta **Sc** alternato a 15 lampeggiante.
- Premere il Reset (rif. 6 fig. 1) per 10 secondi per uscire dal menu **Sc**.

Calibrazione 100% automatica

L'auto calibrazione può avvenire in determinate circostanze in assenza di richiesta sanitario o riscaldamento oppure dopo un reset dovuto ad una anomalia ed è indicata sul display dal simbolo della fiamma lampeggiante.

Caricamento parametri con "BCC KEY"

Il dispositivo "BCC KEY" permette l'aggiornamento dei parametri di combustione per tipologia di caldaia.

Viene utilizzato in caso di sostituzione della scheda elettronica di alcuni modelli di caldaia.

Per l'utilizzo della "BCC KEY", fare riferimento alle istruzioni contenute nel **kit cod. 3981C050** per il modello **BLUEHELIX TOP RRT 28 K 50** e nel **kit cod. 3981C060** per il modello **BLUEHELIX TOP RRT 34 K 50**.

Attivazione modalità TEST

Effettuare una richiesta riscaldamento oppure sanitario.

Premere contemporaneamente i tasti riscaldamento (part. 3 e 4 - fig. 1) per 5 secondi per attivare la modalità **TEST**. La caldaia si accende al massimo della potenza di riscaldamento impostata come al paragrafo successivo.

Sul display, i simboli riscaldamento e sanitario (fig. 31) lampeggiano; accanto verrà visualizzata la potenza riscaldamento.

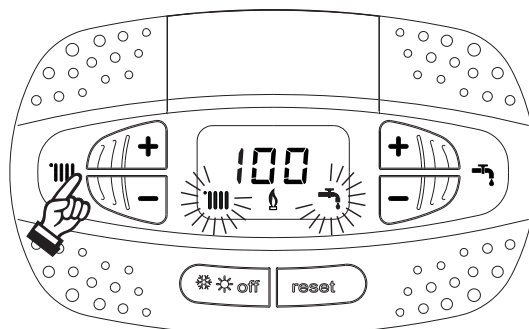


fig. 31 - Modalità TEST (potenza riscaldamento = 100%)

Premere i tasti riscaldamento (part. 3 e 4 - fig. 1) per aumentare o diminuire la potenza (Minima=0%, Massima=100%). Premendo il tasto sanitario "-" (part. 1 - fig. 1) la potenza della caldaia viene regolata immediatamente al minimo (0%). Attendere circa 1 minuto per la stabilizzazione.

Premendo il tasto sanitario "+" (part. 2 - fig. 1) la potenza della caldaia viene regolata immediatamente al massimo (100%).

Nel caso in cui sia attiva la modalità TEST e vi sia una richiesta sanitaria (effettuando un prelievo sanitario), la caldaia resta in modalità TEST ma la Valvola 3 vie si posiziona in sanitario.

Per disattivare la modalità TEST, premere contemporaneamente i tasti riscaldamento (part. 3 e 4 - fig. 1) per 5 secondi.

La modalità TEST si disabilita comunque automaticamente dopo 15 minuti oppure chiudendo il prelievo d'acqua calda sanitaria (nel caso vi sia stato un prelievo d'acqua calda sanitaria sufficiente ad attivare la modalità Sanitario).

Regolazione della potenza riscaldamento

Per regolare la potenza in riscaldamento posizionare la caldaia in funzionamento TEST (vedi sez. 3.1). Premere i tasti riscaldamento part. 3 - fig. 1 per aumentare o diminuire la potenza (minima = 00 - Massima = 100). Premendo il tasto **reset** entro 5 secondi, la potenza massima resterà quella appena impostata. Uscire dal funzionamento TEST (vedi sez. 3.1).

Menù service

L'ACCESSO AL MENÙ SERVICE E LA MODIFICA DEI PARAMETRI PUÒ ESSERE EFFETTUATA SOLO DA PERSONALE QUALIFICATO.

L'accesso al Menù Service della scheda avviene premendo il tasto Reset per 10 secondi.

Il display visualizzerà: "100" ed il testo "co" lampeggiante.

Dopodiché con i tasti Sanitario bisognerà impostare "103", con i tasti riscaldamento bisognerà impostare "123" e confermare tramite pressione del tasto Reset.

Sono disponibili 5 sotto menù: premendo i tasti Riscaldamento sarà possibile scegliere, rispettivamente in ordine crescente o decrescente, "tS", "sC", "In", "Hi" oppure "rE".

Per entrare nel menù scelto, premere una volta il tasto **reset**.

"tS" - Menù Parametri Trasparenti

Premendo i tasti Riscaldamento sarà possibile scorrere la lista dei parametri, rispettivamente in ordine crescente o decrescente. Per visualizzare o modificare il valore di un parametro basterà premere i tasti Sanitario: la modifica verrà salvata automaticamente.

Indice	Descrizione	Range	Default
b01	Selezione tipo caldaia	1 = BITERMICA ISTANTANEA 2 = MONOTERMICA solo RISCALDAMENTO (anche con BOLLITORE OPZIONALE) 3 = MONOTERMICA COMBINATA 4 = MONOTERMICA con BOLLITORE	4
b02	Tipo scambiatore	1 ÷ 4	Mod. 28 K 50: 2 Mod. 34 K 50: 3
b03	Potenza Massima Assoluta Riscaldamento	0 ÷ 100% (Non modificare il valore)	85%
b04	Selezione protezione pressione impianto acqua	0 = Pressostato 1 = Trasduttore di Pressione	0
b05	Funzione Estate/Inverno	0 = INVERNO - ESTATE - OFF 1 = INVERNO - OFF	0
b06	Selezione funzionamento contatto d'ingresso variabile	0 = Comfort Continuo 1 = Termostato impianto 2 = Secondo Term. Ambiente 3 = Warning/Notifica 4 = Termostato Sicurezza	2
b07	Selezione funzionamento scheda relè LC32	0 = Valvola gas esterna 1 = Allarme 2 = Elettrovalvola caricamento impianto 3 = Valvola 3 vie solare 4 = Seconda pompa riscaldamento 5 = Allarme2 6 = Bruciatore Acceso 7 = Antigelo attivo	0
b08	Ininfluyente sulla regolazione	0-24 ore (tempo per disattivazione temporanea del comfort senza prelievo)	24
b09	Selezione stato Anomalia 20	0 = Disattivata 1 = Abilitata (Solo per versioni con trasduttore di pressione)	0
b10	Non implementato	--	--
b11	Modalità preparazione bollitore	0 = Primario fisso 1 = Legato al setpoint 2 = Rampa	0
b12	Over-ride priorità - Attivazione	0-255 minuti	30
b13	Over-ride priorità - Disattivazione	0-255 minuti	15

Indice	Descrizione	Range	Default
b14	Tempo funzionamento anti-blocco pompa	0-20 secondi	5
b15	Ininfluyente sulla regolazione	0 = Fluss. (450 imp/l) 1 = Fluss. (700 imp/l) 2 = Fluss (190 imp/l)	2
b16	Frequenza ventilatore in stand-by	0-100%	0%
b17	Visualizzazione simbolo Estate/Inverno	0 = Disabilitato 1 = Abilitato	0
b18	Ininfluyente sulla regolazione	0-100Lt/min/10	25
b19	Ininfluyente sulla regolazione	0-100Lt/min/10	20
b20	Selezione materiale camino	0 = Standard 1 = PVC 2 = CPVC	0
b21	Temperatura massima camino PVC	60-110°C	88°C
b22	Temperatura massima camino CPVC	60-110°C	93°C
b23	Temperatura massima spegnimento camino Standard	60-110°C	100°C
b24	Temperatura massima spegnimento camino PVC	60-110°C	93°C
b25	Temperatura massima spegnimento camino CPVC	60-110°C	98°C
b26	Limite temperatura di mandata in auto calibrazione	25°C ÷ 55°C	30°C
b27	Massima temperatura durante la calibrazione in modalità sanitaria	75°C ÷ 95°C	80°C
b28	Ininfluyente sulla regolazione	0 ÷ 60 (0 = disabilitato)	20
b29	Ripristino Valori Fabbrica	Variare il valore da 0 a 10 premendo il tasto "sanitario +". Confermare premendo il tasto "riscaldamento +".	-
P30	Rampa riscaldamento	1-20°C/minuto	4°C/minuto
P31	Temperatura minima setpoint virtuale	0 = Disattivato 1-80°C	0
P32	Tempo attesa riscaldamento	0-10 minuti	4
P33	Post Circolazione riscaldamento	0-255 minuti	15
P34	Funzionamento pompa	0-3 = Strategia di funzionamento	2
P35	Velocità minima pompa modulante	30-100%	30%
P36	Velocità partenza pompa modulante	90-100%	90%
P37	Velocità massima pompa modulante	90-100%	100%
P38	Temperatura spegnimento pompa durante Post Circolazione	0-100°C	55°C
P39	Temperatura isteresi accensione pompa durante Post Circolazione	0-100°C	25°C
P40	Massimo setpoint utente riscaldamento	20-90°C	80°C
P41	Potenza massima riscaldamento	0-100%	80%
P42	Protezione Legionella	0 ÷ 7 = Giorni d'attivazione 0 = Disabilitato 1 = Una volta ogni 24 ore 7 = Una volta ogni 168 ore	0
P43	Isteresi bollitore	0-60°C	2°C
P44	Setpoint primario	70-85°C (Regolazione temperatura circuito primario in sanitario)	80°C



Indice	Descrizione	Range	Default
P45	Tempo attesa sanitario	30-255 secondi	120
P46	Massimo setpoint utente sanitario	40-70°C	65°C
P47	Post Circolazione pompa sanitario	0-255 secondi	30
P48	Potenza massima sanitario	0-100%	100%
P49	Non implementato	--	--
P50	Non implementato	--	--
P51	DeltaT setpoint	0-20°C	0°C
P52	Rampa Sanitario	1-20°C/minuto	5°C/minuto
P53	Ininfluyente sulla regolazione	0-255 secondi	0
P54	Temperatura regolazione deltaT riscaldamento	0-60°C	18°C
P55	Temperatura protezione scambiatore Primario	0-150°C	43°C
P56	Valore minimo pressione impianto	0-8bar/10 (Solo per caldaie con sensore di pressione acqua)	4 bar/10
P57	Valore nominale pressione impianto	5-20bar/10 (Solo per caldaie con sensore di pressione acqua)	7 bar/10
P58	Intervento protezione scambiatore	0 = No F43 1-15 = 1-15°C/secondo	10°C/secondo
P59	Isteresi riscaldamento dopo accensione	6-30°C	10°C
P60	Timer isteresi riscaldamento dopo accensione	60-180 secondi	60
P61	Disattivazione circolatore con OpenTherm	0 = Circolatore attivo 1 = Circolatore disattivato	0

Note:

1. I parametri che presentano più di una descrizione variano il proprio funzionamento e/o range in relazione all'impostazione del parametro riportato tra parentesi.
2. I parametri che presentano più di una descrizione vengono ripristinati al valore di default qualora venga modificato il parametro riportato tra parentesi.
3. Il parametro Potenza Massima Riscaldamento può essere modificato anche in Modalità Test.

Per tornare al Menù Service è sufficiente una pressione del tasto Reset. L'uscita dal Menù Service della scheda avviene premendo il tasto Reset per 20 secondi oppure automaticamente dopo 15 minuti.

“Sc” - Menù Parametri Controllo Combustione

L'ACCESSO AL MENÙ “Sc” E LA MODIFICA DEI RELATIVI PARAMETRI PUÒ ESSERE EFFETTUATA SOLO DA PERSONALE QUALIFICATO.

Premendo i tasti Riscaldamento sarà possibile scorrere la lista dei parametri, rispettivamente in ordine crescente o decrescente. Per visualizzare o modificare il valore di un parametro basterà premere i tasti Sanitario. Per salvare il parametro modificato premere indifferentemente il **tasto riscaldamento “+”** oppure **“-”** (part. 3 e 4 - fig. 1).

Indice	Descrizione	Descrizione funzionale	Range	Default
Sc01	Selezione tipo gas	Permette il cambio del tipo di gas. Vedi “Trasformazione gas di alimentazione” a pag. 23	na / LP	na
Sc02	Taratura gas accensione	Permette di aumentare o diminuire la quantità del gas in fase accensione in caso di avvio difficoltoso.	-9 ÷ 20	0
Sc03	Potenza di accensione	Permette di aumentare o diminuire la velocità del ventilatore nella fase di accensione caso di avvio difficoltoso.	-16 ÷ 14	0
Sc04	Lunghezza camini	Permette di predisporre la caldaia in funzione del diametro e della lunghezza del camino utilizzato. Da utilizzare solamente con camini Ø50 o Ø60. Vedi fig. 26.	-2 ÷ 13	0

Indice	Descrizione	Descrizione funzionale	Range	Default
Sc05	Taratura potenza minima	Permette di aumentare, se necessario, la potenza minima.	0 ÷ 25	0
Sc06	Taratura valvola gas minima	Parametro autoadattante. NON MODIFICARE.		
Sc07	Segnale ionizzazione fiamma	Visualizza il segnale attuale della corrente di ionizzazione.	Solo lettura	
Sc08	Potenza attuale rif. DHW	Visualizza la potenza attuale riferita alla potenza massima in DHW.	Solo lettura	
Sc09	Valore ionizzazione MAX	Visualizza il valore massimo di ionizzazione raggiunto.	Solo lettura	
Sc10	Valore minimo di ionizzazione in accensione	Visualizza il valore minimo di ionizzazione raggiunto durante la fase di accensione.	Solo lettura	
Sc11	Tempo di accensione	Visualizza il tempo impiegato dall'accensione del ventilatore alla ionizzazione.	Solo lettura	
Sc12*	Valore di riduzione ionizzazione (BASE)	Permette di regolare la CO ₂ contemporaneamente a potenza massima e minima, traslando l'intera curva valori.	-5 ÷ 10	0
Sc13**	Valore di riduzione ionizzazione (minima)	Permette di regolare la CO ₂ a potenza minima.	-5 ÷ 10	0
Sc14	Errore interno K1	Visualizza il codice errore del sistema SCOT.	Solo lettura	
Sc15	CALIBRAZIONE 100%	Permette di effettuare la Calibrazione 100% (vedi "Calibrazione 100%" a pag. 24) in caso di sostituzione di alcuni componenti (vedi)	0 - CAL	0
Sc16	NON MODIFICARE.			

LA MODIFICA DEI PARAMETRI "SC12" E "SC13" DEVE ESSERE ESEGUITA SE STRETTAMENTE NECESSARIO, DA PERSONALE QUALIFICATO E SOLO QUANDO I VALORI DI CO₂ NON RIENTRANO NEL RANGE INDICATO IN " - Tabella dati tecnici" a pag. 38. ESEGUIRE LA PROCEDURA DOPO UN FUNZIONAMENTO DELLA CALDAIA DI ALMENO 500 ORE.

* **SC12** regola la CO₂ contemporaneamente a potenza massima e minima. Aumentando il valore del parametro la CO₂ diminuisce, diminuendo il valore del parametro la CO₂ aumenta.

** **SC13** regola la CO₂ alla potenza minima. Aumentando il valore del parametro la CO₂ diminuisce, diminuendo il valore del parametro la CO₂ aumenta.

Procedura per la modifica del parametro SC12:

- Portare la caldaia in modalità riscaldamento o sanitario (effettuando un prelievo sanitario) e premere il **reset** (rif. 6 fig. 1) per 10 secondi.
- Il display visualizza 100 ed il testo "Co" lampeggiante; premere il tasto "riscaldamento +", (rif. 4 fig. 1) fino ad impostare e visualizzare 120.
- Dopodiché premere il tasto "sanitario +" (rif. 2 fig. 1) fino ad impostare 123.
- Premere una volta il tasto **reset** (rif. 6 fig. 1).
- Il display visualizza **Ts** lampeggiante; premere una volta il tasto "riscaldamento +" (rif. 4 fig. 1).
- Il display visualizza **Sc** lampeggiante; premere una volta il tasto **reset**.
- Il display visualizza **Sc** alternato a 01 lampeggiante;
- Premere il tasto "riscaldamento +" (rif. 4 fig. 1) fino a visualizzare **Sc** alternato a 15 lampeggiante;
- Premere il tasto "sanitario +" e il display visualizza "00";
- Premere il tasto "sanitario +" finché display visualizza "02";
- Premere il tasto "riscaldamento +" (rif. 4 fig. 1) per confermare e si attiverà la modalità calibrazione al 100% visualizzando sul display la scritta "CA" e "LI" alternato.
- dopo poco più di un minuto terminerà la modalità calibrazione e sul display comparirà la scritta "C" alternata a "12" con il simbolo fiamma continua.
- premere il tasto "sanitario +" o "sanitario -" per impostare il valore del parametro "SC12" al valore che permetta l'ottimizzazione della CO₂.
- premere il tasto "riscaldamento +" per confermare il valore. Apparirà sul display la scritta "Sc" alternato a "15".
- Per tornare al Menù Service è sufficiente una pressione del tasto Reset. L'uscita dal Menù Service della scheda avviene premendo il tasto Reset per 10 secondi oppure automaticamente dopo 15 minuti
- portare la caldaia in modalità TEST e con uno strumento di analisi verificare il valore di CO₂ a potenza massima e minima.

Procedura per la modifica del parametro SC12 e SC13:

- Portare la caldaia in modalità riscaldamento o sanitario (effettuando un prelievo sanitario) e premere il **Reset** (rif. 6 fig. 1) per 10 secondi.
- Il display visualizza 100 ed il testo "Co" lampeggiante; premere il tasto "riscaldamento +", (rif. 4 fig. 1) fino ad impostare e visualizzare 120.
- Dopodiché premere il tasto "sanitario +" (rif. 2 fig. 1) fino ad impostare 123.
- Premere una volta il tasto **Reset** (rif. 6 fig. 1).
- Il display visualizza **Ts** lampeggiante; premere una volta il tasto "riscaldamento +" (rif. 4 fig. 1).
- Il display visualizza **Sc** lampeggiante; premere una volta il tasto **reset**.
- Il display visualizza **Sc** alternato a 01 lampeggiante;
- Premere il tasto "riscaldamento +" (rif. 4 fig. 1) fino a visualizzare **Sc** alternato a 15 lampeggiante;
- Premere il tasto "sanitario +" e il display visualizza "00";
- Premere il tasto "sanitario +" finché display visualizza "03";
- Premere il tasto "riscaldamento +" (rif. 4 fig. 1) per confermare e si attiverà la modalità calibrazione al 100% visualizzando sul display la scritta "CA" e "LI" alternato.
- dopo poco più di un minuto terminerà la modalità calibrazione e sul display comparirà la scritta "C" alternata a "12" con il simbolo fiamma continua.
- premere il tasto "sanitario +" o "sanitario -" per impostare il valore del parametro "SC12" al valore che permetta l'ottimizzazione della CO₂.
- premere il tasto "riscaldamento +" per confermare il valore. Apparirà sul display la scritta ""CA" e "LI" alternato per indicare che si sta effettuando un'ulteriore calibrazione.
- dopo poco più di un minuto terminerà la modalità calibrazione e sul display comparirà la scritta "C" alternata a "15" con il simbolo fiamma continua.
- premere il tasto "sanitario +" o "sanitario -" per impostare il valore del parametro "SC13" al valore che permetta l'ottimizzazione della CO₂.
- premere il tasto "riscaldamento +" per confermare il valore. Apparirà sul display la scritta ""SC" alternato a "15".
- Per tornare al Menù Service è sufficiente una pressione del tasto Reset. L'uscita dal Menù Service della scheda avviene premendo il tasto Reset per 10 secondi oppure automaticamente dopo 15 minuti
- portare la caldaia in modalità TEST e con uno strumento di analisi verificare il valore di CO₂ a potenza massima e minima.

"In" - Menù Informazioni

Sono disponibili 12 informazioni.

Premendo i tasti Riscaldamento sarà possibile scorrere la lista delle informazioni, rispettivamente in ordine crescente o decrescente. Per visualizzarne il valore basterà premere i tasti Sanitario.

Indice	Descrizione	Range
t01	Sensore NTC Riscaldamento (°C)	0÷125 °C
t02	Sensore NTC Ritorno (°C)	0÷125 °C
t03	Sensore NTC Sanitario (°C)	0÷125 °C
t04	Sensore NTC Esterno (°C)	+70 ÷ -30°C (I valori negativi lampeggiano)
t05	Sensore NTC Fumi (°C)	0÷125 °C
F06	Giri/minuto ventilatore attuali	00÷120 x100RPM
L07	Potenza bruciatore attuale (%)	00%=Minimo, 100%=Massimo
F08	Prelievo d'acqua sanitaria attuale (Lt/min/10)	00÷99 Lt/min/10 (non visualizzato in questa configurazione)
P09	Pressione acqua impianto attuale (bar/10)	00=Con Pressostato aperto, 14=Con Pressostato chiuso, 00-99 bar/10 con Trasduttore di pressione
P10	Velocità pompa modulante attuale (%)	00÷100%
P11	Ore funzionamento bruciatore	00÷99 x 100 ore
F12	Stato fiamma	00÷255

Note:

1. In caso di Sensore danneggiato, la scheda visualizzerà i trattini.

Per tornare al Menù Service è sufficiente una pressione del tasto Reset. L'uscita dal Menù Service della scheda avviene premendo il tasto Reset per 10 secondi oppure automaticamente dopo 15 minuti.

“Hi” - Menù History

La scheda è in grado di memorizzare le ultime 8 anomalie: il dato Storico H1: rappresenta l'anomalia più recente che si è verificata; il dato Storico H08: rappresenta l'anomalia meno recente che si è verificata.

I codici delle anomalie salvate vengono visualizzati anche sul relativo menù del Cronocomando Remoto.

Premendo i tasti Riscaldamento sarà possibile scorrere la lista delle anomalie, rispettivamente in ordine crescente o decrescente. Per visualizzarne il valore basterà premere i tasti Sanitario.

Per tornare al Menù Service è sufficiente una pressione del tasto Reset. L'uscita dal Menù Service della scheda avviene premendo il tasto Reset per 10 secondi oppure automaticamente dopo 15 minuti.

“rE” - Reset History

Premendo per 3 secondi il tasto Inverno/Estate/Off-On sarà possibile cancellare tutte le anomalie memorizzate nel Menù History: automaticamente la scheda uscirà dal Menù Service, in modo da confermare l'operazione.

L'uscita dal Menù Service della scheda avviene premendo il tasto Reset per 10 secondi oppure automaticamente dopo 15 minuti.

3.2 Messa in servizio

Prima di accendere la caldaia

- Verificare la tenuta dell'impianto gas.
- Verifica la corretta precarica del vaso espansione.
- Riempire l'impianto idraulico ed assicurare un completo sfiato dell'aria contenuta nella caldaia e nell'impianto.
- Verificare che non vi siano perdite di acqua nell'impianto, nei circuiti acqua sanitaria, nei collegamenti o in caldaia.
- Verificare che non vi siano liquidi o materiali infiammabili nelle immediate vicinanze della caldaia.
- Verificare l'esatto collegamento dell'impianto elettrico e la funzionalità dell'impianto di terra.
- Accertarsi che la valvola gas sia regolata per il gas da utilizzare (vedi tabella 9 a pag. 24 e a del cap. 3.1).
- Eseguire il riempimento del sifone (vedi cap. 2.7).



SE LE SUDETTE INDICAZIONI NON SONO RISPETTATE PUÒ SUSSISTERE IL PERICOLO DI SOFFOCAMENTO O AVVELENAMENTO PER FUORIUSCITA DEI GAS O DEI FUMI, PERICOLO DI INCENDIO O ESPLOSIONE. INOLTRE PUÒ SUSSISTERE PERICOLO DI SHOCK ELETTRICO O ALLAGAMENTO DEL LOCALE.

Prima accensione della caldaia

- Assicurarsi che non vi sia alcuna richiesta dal termostato ambiente.
- Aprire il gas e alimentare elettricamente la caldaia, sul display compare il numero della versione software e successivamente Fh e FH ciclo di sfiato aria (vedi cap. 1.3 a pag. 5).
- Al termine del ciclo FH sul display apparirà la schermata modalità inverno (fig. 8), effettuare le regolazioni delle temperature: mandata riscaldamento e uscita acqua calda sanitaria (fig. 12 e fig. 13).
- Verificare se il valore del parametro camini (“Sc” - Menù Parametri Controllo Combustione” a pag. 28) è adatto alla lunghezza del camino installato.
- In caso di cambio gas (G20 - G30 - G31) verificare se il parametro relativo è adatto al tipo di gas presente nell'impianto di alimentazione (“Sc” - Menù Parametri Controllo Combustione” a pag. 28 e cap. 3.1 a pag. 23).
- Portare la caldaia in modalità sanitario o riscaldamento (vedi cap. 1.3 a pag. 5).
- In Modalità riscaldamento eseguire una richiesta: sul display appare il simbolo del radiatore e viene visualizzata l'attuale temperatura impianto di riscaldamento; quando apparirà il simbolo di fiamma lampeggiante significa che il bruciatore è acceso e il sistema sta eseguendo la calibrazione. Attendere la fine della calibrazione che verrà indicata con il simbolo di fiamma fissa.
- Modalità sanitaria attiva (effettuando un prelievo sanitario): sul display appare il simbolo del rubinetto e viene visualizzata l'attuale temperatura sanitaria; quando apparirà il simbolo fiamma lampeggiante significa che il bruciatore è acceso e il sistema sta eseguendo la calibrazione; attendere la fine della calibrazione che verrà indicata con il simbolo di fiamma fissa.
- Eseguire la verifica di combustibile come descritto nel paragrafo “Verifica dei valori di combustione” a pag. 24.
- Verificare che il valore di pressione di alimentazione gas a monte dell'apparecchio sia conforme a quello presente nella tabella dati tecnici o comunque alla tolleranza prevista da normativa.

3.3 Manutenzione

AVVERTENZE



TUTTE LE OPERAZIONI DI MANUTENZIONE E SOSTITUZIONE DEVONO ESSERE EFFETTUATE DA PERSONALE SPECIALIZZATO E DI SICURA QUALIFICAZIONE.

Prima di effettuare qualsiasi operazione all'interno della caldaia, disinserire l'alimentazione elettrica e chiudere il rubinetto gas a monte. In caso contrario può sussistere pericolo di esplosione, shock elettrico, soffocamento o avvelenamento.

Apertura del mantello frontale e del pannello della camera stagna



Alcuni componenti interni alla caldaia possono raggiungere temperature elevate tali da provocare gravi ustioni. Prima di effettuare qualsiasi operazione, attendere che tali componenti si raffreddino o in alternativa indossare guanti adeguati.

Per aprire il mantello della caldaia:

1. Svitare le viti **A** (vedi fig. 32).
2. Sollevare leggermente e tirare a sè il pannello **1** per sganciarlo dai fissaggi superiori.

Per aprire il pannello della camera stagna:

1. Svitare le viti **B** (vedi fig. 32).
2. Tirare a sè il pannello **2**.

Procedere in ordine inverso per rimontare il pannello ed il mantello. Assicurarsi che siano correttamente agganciati ai loro fissaggi.

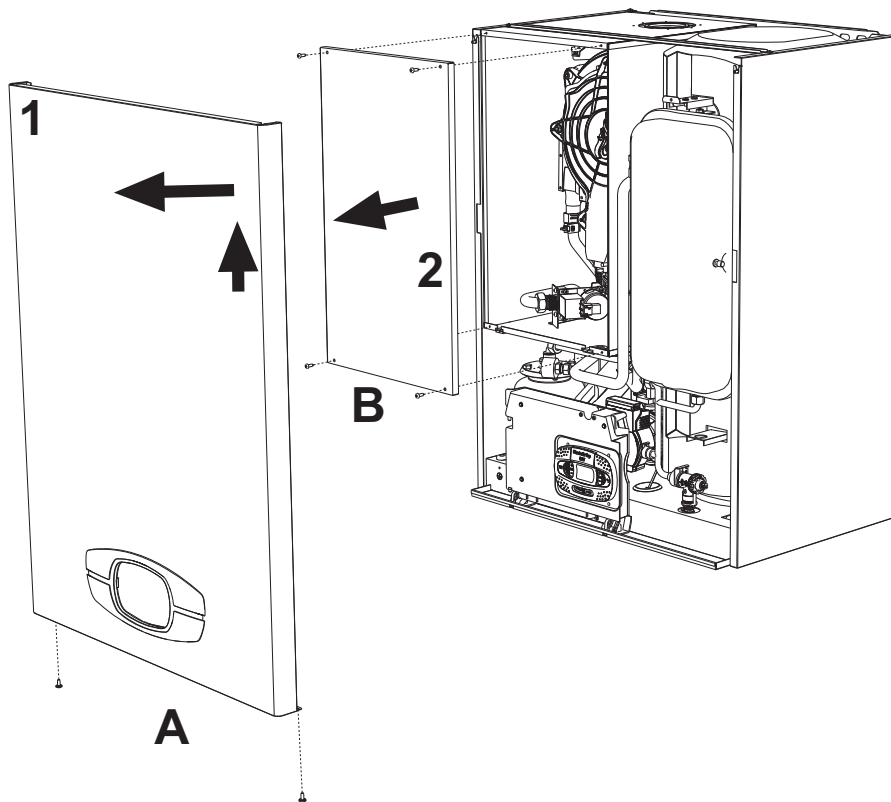


fig. 32 - Apertura pannello frontale

Controllo periodico

Per mantenere nel tempo il corretto funzionamento dell'apparecchio, è necessario far eseguire da personale qualificato un controllo annuale che preveda le seguenti verifiche:

- I dispositivi di comando e di sicurezza (valvola gas, termostati, ecc.) devono funzionare correttamente.
- Il circuito di evacuazione fumi deve essere in perfetta efficienza.
- La camera stagna deve essere a tenuta.
- I condotti ed il terminale aria-fumi devono essere liberi da ostacoli e non presentare perdite
- Il bruciatore e lo scambiatore devono essere puliti ed esenti da incrostazioni. Per l'eventuale pulizia utilizzare spazzole adeguate. Non utilizzare in nessun caso prodotti chimici.
- L'elettrodo deve essere libero da incrostazioni e correttamente posizionato. L'elettrodo può essere liberato da incrostazioni solo mediante spazzolatura a setola non metallica e NON deve essere carteggiato.
- Gli impianti gas e acqua devono essere a tenuta.
- La pressione dell'acqua dell'impianto a freddo deve essere di circa 1 bar; in caso contrario riportarla a questo valore.
- La pompa di circolazione non deve essere bloccata.
- Il vaso d'espansione deve essere carico.
- La portata gas e la pressione devono corrispondere a quanto indicato nelle rispettive tabelle.
- Il sistema di evacuazione delle condense deve essere in efficienza e non deve presentare perdite o ostruzioni.
- Il sifone deve essere pieno d'acqua.
- Controllare la qualità dell'acqua dell'impianto.
- Controllare lo stato dell'isolante dello scambiatore.
- Controllare la connessione di collegamento gas tra valvola e venturi.
- Se necessario, perchè danneggiata, sostituire la guarnizione del bruciatore.
- Al termine del controllo verificare sempre i parametri di combustione (vedi "verifica dei valori di combustione").

3.4 Risoluzione dei problemi

Diagnostica

Display LCD Spento

Verificare che la scheda sia alimentata elettricamente: tramite un multimetro digitale, verificare la presenza della tensione di alimentazione.

Nel caso in cui, non sia presente, verificare il cablaggio.

Nel caso in cui vi sia una tensione sufficiente (Range 195 – 253 Vac), verificare lo stato del fusibile (**3.15AL@230VAC**). Il fusibile si trova sulla scheda. Per accedervi vedi fig. 19 e fig. 33.

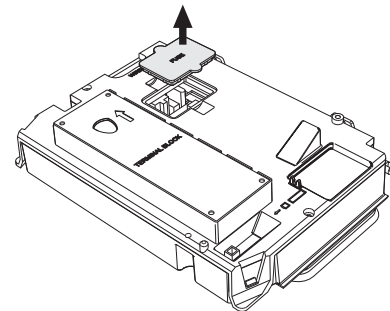


fig. 33 - Alloggiamento fusibile

Display LCD Acceso

In caso di anomalie o problemi di funzionamento, il display lampeggia ed appare il codice identificativo dell'anomalia.

Vi sono anomalie che causano blocchi permanenti (contraddistinte con la lettera "A"): per il ripristino del funzionamento è sufficiente premere il tasto **reset** (part. 6 - fig. 1) per 1 secondo oppure attraverso il RESET del cronocomando remoto (opzionale) se installato; se la caldaia non riparte è necessario, prima, risolvere l'anomalia.

Altre anomalie causano blocchi temporanei (contraddistinte con la lettera "F") che vengono ripristinati automaticamente non appena il valore rientra nel campo di funzionamento normale della caldaia.

Tabella anomalie

Tabella 10 - Lista anomalie

Codice anomalia	Anomalia	Possibile causa	Soluzione
A01	Mancata accensione del bruciatore	Mancanza di gas	Controllare che l'afflusso di gas alla caldaia sia regolare e che sia stata eliminata l'aria dalle tubazioni
		Anomalia elettrodo di rivelazione/accensione	Controllare il cablaggio dell'elettrodo e che lo stesso sia posizionato correttamente e privo di incrostazioni ed eventualmente sostituire l'elettrodo.
		Valvola gas difettosa	Verificare e sostituire la valvola a gas
		Pressione gas di rete insufficiente	Verificare la pressione del gas di rete
		Sifone ostruito	Verificare ed eventualmente pulire il sifone
		Condotti aria/fumi ostruiti	Liberare l'ostruzione da camino, condotti di evacuazione fumi, ingresso aria e terminali.
A02	Segnale fiamma presente con bruciatore spento	Anomalia elettrodo	Verificare il cablaggio dell'elettrodo di ionizzazione
			Controllare l'integrità dell'elettrodo
			Elettrodo a massa
		Cavo a massa	
Anomalia scheda	Verificare ed eventualmente pulire il sifone		
A05	Anomalia ventilatore	Mancanza di tensione alimentazione 230V	Verificare il cablaggio del connettore 5 poli
		Segnale tachimetrico interrotto	
		Ventilatore danneggiato	Verificare il ventilatore
A06	Mancanza fiamma dopo fase di accensione	Anomalia elettrodo di ionizzazione	Controllare la posizione dell'elettrodo di ionizzazione ed eventualmente sostituirlo
		Fiamma instabile	Controllare il bruciatore
		condotti aria/fumi ostruiti	Liberare l'ostruzione da camino, condotti di evacuazione fumi e ingresso aria e terminali
		Sifone ostruito	Verificare ed eventualmente pulire il sifone
F07 - F14 F15 - A07	Temperatura fumi elevata	La sonda fumi rileva una temperatura eccessiva	Controllare lo scambiatore
			Verificare la sonda fumi
			Verificare parametro materiale camino
F08 A08	Intervento protezione sovratemperatura	Sensore riscaldamento danneggiato	Controllare il corretto posizionamento e funzionamento del sensore di riscaldamento ed eventualmente sostituirlo
		Mancanza di circolazione d'acqua nell'impianto	Verificare il circolatore
		Presenza aria nell'impianto	Sfiatare l'impianto
F09 A09	Intervento protezione sovratemperatura	Sensore di ritorno danneggiato	Controllare il corretto posizionamento e funzionamento del sensore di ritorno ed eventualmente sostituirlo
		Mancanza di circolazione d'acqua nell'impianto	Verificare il circolatore
		Presenza aria nell'impianto	Sfiatare l'impianto
F10 A10	Anomalia sensore di mandata	Sensore danneggiato	Verificare il cablaggio o sostituire il sensore
		Cablaggio in corto circuito	
		Cablaggio interrotto	
F11 A11	Anomalia sensore ritorno	Sensore danneggiato	Verificare il cablaggio o sostituire il sensore
		Cablaggio in corto circuito	
		Cablaggio interrotto	
F12	Anomalia sensore sanitario	Sensore danneggiato	Verificare il cablaggio o sostituire il sensore
		Cablaggio in corto circuito	
		Cablaggio interrotto	
F13 A13	Anomalia sonda fumi	Sonda danneggiata	Verificare il cablaggio o sostituire la sonda fumi
		Cablaggio in corto circuito	
		Cablaggio interrotto	
A14	Intervento sicurezza condotto evacuazione fumi	Anomalia F07 generata 3 volte nelle ultime 24 ore	Vedi anomalia F07
F34	Tensione di alimentazione inferiore a 170V	Problemi alla rete elettrica	Verificare l'impianto elettrico
F37	Pressione acqua impianto non corretta	Pressione troppo bassa	Caricare impianto
		Pressostato acqua non collegato o danneggiato	Verificare il pressostato acqua

Codice anomalia	Anomalia	Possibile causa	Soluzione
F39	Anomalia sonda esterna	Sonda danneggiata o corto circuito cablaggio	Verificare il cablaggio o sostituire il sensore
		Sonda scollegata dopo aver attivato la temperatura scorrevole	Ricollegare la sonda esterna o disabilitare la temperatura scorrevole
F41	Intervento protezione massimo DELTA T	Sensore riscaldamento danneggiato	Controllare il corretto posizionamento e funzionamento del sensore di riscaldamento
		Sensore ritorno danneggiato	Controllare il corretto posizionamento e funzionamento del sensore di ritorno
		Mancanza di circolazione d'acqua nell'impianto	Verificare il circolatore
		Presenza aria nell'impianto	Sfiatare l'impianto
F42 A42	Intervento protezione controllo sensori	Sensore ritorno e/o mandata danneggiato o scollegato	Controllare il corretto posizionamento e funzionamento del sensore di ritorno e/o mandata
		Sensore ritorno danneggiato o scollegato	Controllare il corretto posizionamento e funzionamento del sensore di ritorno
F43	Intervento protezione scambiatore.	Mancanza di circolazione H ₂ O impianto	Verificare il circolatore
		Aria nell'impianto	Sfiatare l'impianto
A23 - A24 - A26 F20 - F21 - F40 F47 - F51	Anomalia parametri scheda	Errata impostazione parametro scheda	Verificare ed eventualmente modificare i parametri scheda
F50 - F53	Anomalia termostato limite con parametro b06 = 1 o 4	Mancanza/scarsa circolazione d'acqua nell'impianto	Verificare il circolatore
		Presenza aria nell'impianto	Sfiatare l'impianto
		Parametro non corretto	Verificare corretta impostazione parametro
F56 - A56	Anomalia calibrazione	Parametri non corretti	Verifica parametri e eseguire una calibrazione 100%
		Elettrodo non posizionato correttamente o danneggiato.	Verificare il posizionamento dell'elettrodo, eventualmente sostituirlo. Dopo la sostituzione ripetere la calibrazione 100%
		Ricircolo dei fumi all'interno della caldaia	Verificare la tenuta del condotto fumi e la tenuta delle guarnizioni
	Procedura calibrazione non conclusa	Scarsa circolazione circuito primario o scarso smaltimento durante la calibrazione	Resettare l'anomalia. Aprire il rubinetto acqua calda e aspettare che la fiamma finisca di lampeggiare (circa 2 minuti)
F61 - A61	Anomalia centralina AGC01	Errore interno della centralina AGC01	Controllare la connessione di terra. Controllare l'elettrodo. Ripetere la procedura di calibrazione 100%. Eventualmente sostituire la centralina.
A63	Anomalia centralina AGC01	Alimentazione elettrica instabile	Controllare l'alimentazione elettrica
		Errore interno della centralina AGC01	Eventualmente sostituire la centralina
A54 - A55 F62 - F63	Anomalia combustione	Pressione gas impianto insufficiente	Controllare pressione alimentazione Gas
		Tensione di rete instabile	Controllare tensione di alimentazione
		Elettrodo non posizionato correttamente o danneggiato	Controllare elettrodo di accensione e massa
			Togliere alimentazione elettrica per 10", resettare l'anomalia ed effettuare una calibrazione al 100% (Sc15=1).
F67		BCC Service key collegata	Caricare i parametri
F68 - A68	Errore BCC Service key	Errore caricamento file BCC Service key	Ripetere la procedura di caricamento entro 5 minuti dall'alimentazione elettrica della caldaia ed eventualmente sostituire BCC Service key
A62	Mancanza di comunicazione tra centralina e valvola gas	Centralina non connessa	Connettere la centralina alla valvola
		Valvola danneggiata Sostituire valvola	Controllare il cablaggio o sostituire valvola
A64	Superamento numero massimo di Reset consecutivi	Superamento numero massimo di Reset consecutivi	Togliere alimentazione alla caldaia per 60 secondi e successivamente ripristinare la caldaia
F66		Caricamento firmware non andato a buon fine	Ricaricare il firmware o sostituire la scheda



4. Caratteristiche e dati tecnici

4.1 Dimensioni e attacchi

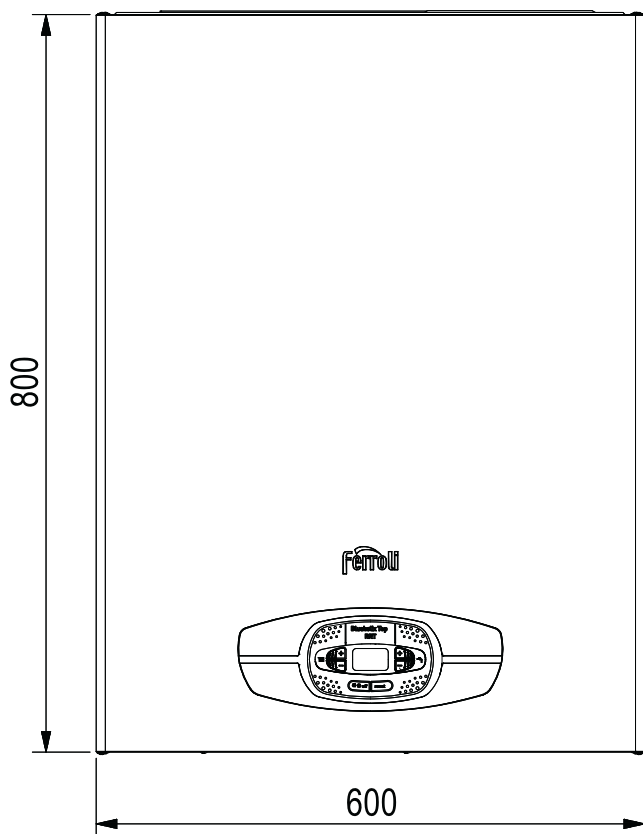


fig. 34 - Vista frontale

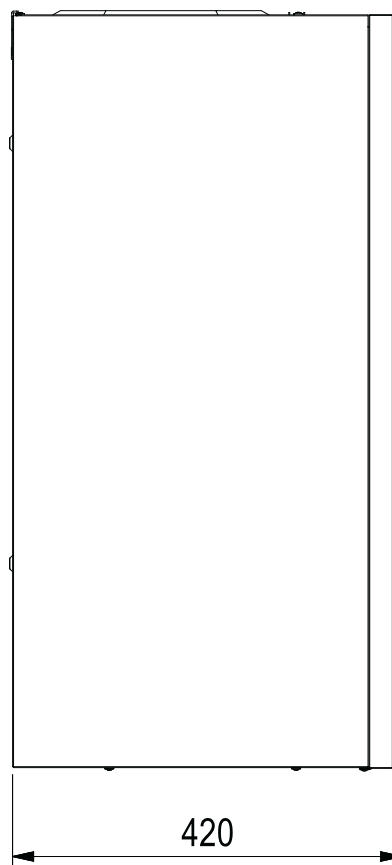


fig. 35 - Vista laterale

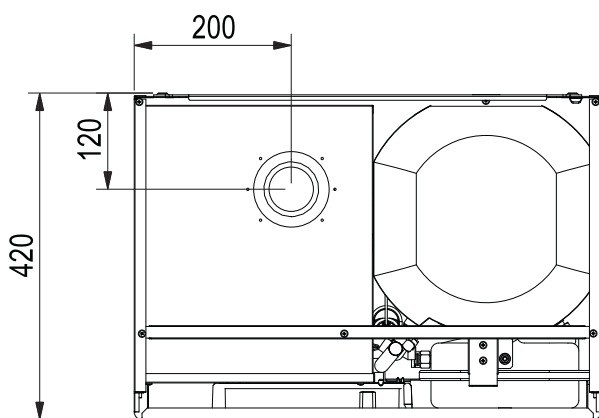


fig. 36 - Vista dall'alto

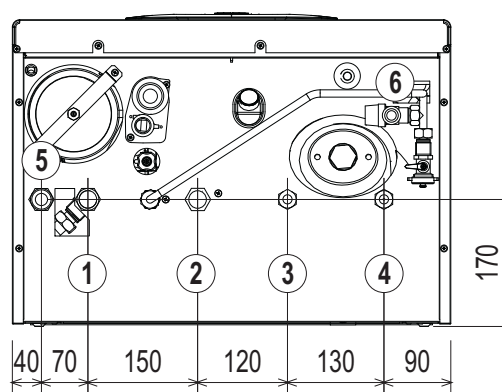


fig. 37 - Vista dal basso

- 5 Entrata gas - Ø 3/4"
- 1 Mandata impianto - Ø 3/4"
- 2 Ritorno impianto - Ø 3/4"
- 3 Uscita acqua sanitaria - Ø 1/2"
- 4 Entrata acqua sanitaria - Ø 1/2"
- 6 Scarico valvola di sicurezza

4.2 Vista generale

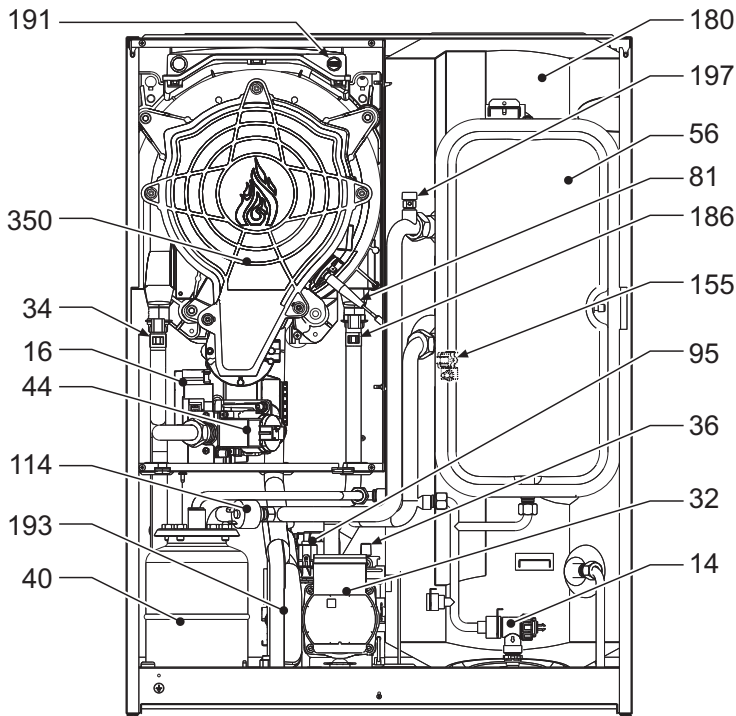


fig. 38 - Vista generale

Legenda

- 14 Valvola di sicurezza
- 16 Ventilatore
- 32 Circolatore
- 34 Sensore temperatura riscaldamento
- 36 Sfiato aria automatico
- 40 Vaso di espansione sanitario
- 44 Valvola gas
- 56 Vaso di espansione
- 81 Elettrodo d'accensione/Ionizzazione
- 95 Valvola deviatrice
- 114 Pressostato acqua
- 155 Sensore bollitore
- 180 Bollitore
- 186 Sensore di ritorno
- 191 Sensore temperatura fumi
- 193 Sifone
- 197 Sfiato manuale
- 350 Gruppo Bruciatore/Ventilatore

4.3 Circuito idraulico

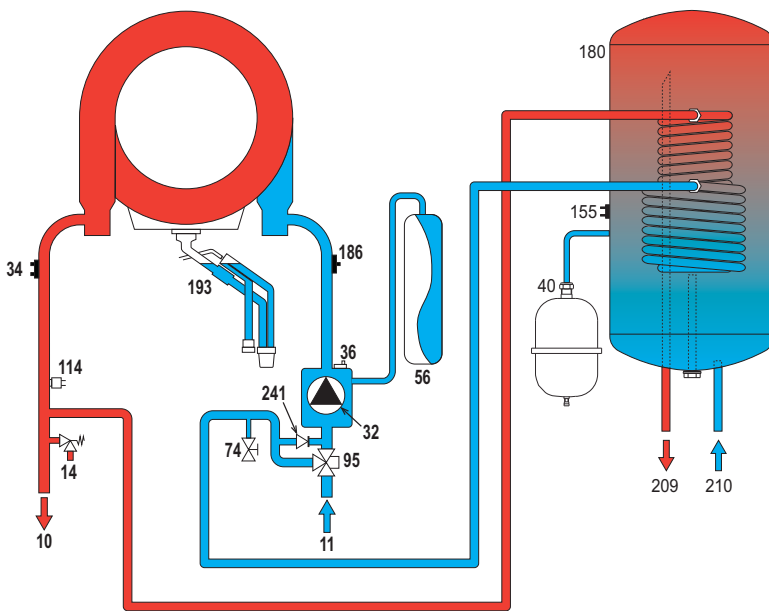


fig. 39 - Circuito idraulico

- 10 Mandata impianto
- 11 Ritorno impianto
- 14 Valvola di sicurezza
- 32 Circolatore riscaldamento
- 34 Sensore temperatura riscaldamento
- 36 Sfiato aria automatico
- 40 Vaso di espansione sanitario
- 56 Vaso di espansione
- 74 Rubinetto di riempimento impianto
- 95 Valvola deviatrice
- 114 Pressostato acqua
- 155 Sensore bollitore
- 180 Bollitore
- 186 Sensore di ritorno
- 193 Sifone
- 209 Uscita bollitore
- 210 Entrata bollitore
- 241 Bypass automatico (interno al gruppo pompa)

4.4 Tabella dati tecnici

Tabella 11 - Tabella dati tecnici

Dato	Unità	BLUEHELIX TOP RRT 28 K 50	BLUEHELIX TOP RRT 34 K 50	
CODICI IDENTIFICATIVI DEI PRODOTTI		0T3T2AWA	0T3T3AWA	
PAESI DI DESTINAZIONE		IT - ES - RO		
CATEGORIA GAS		II2HM3+ (IT) - II2H3+ (ES) - II2H3B/P (RO)		
Portata termica max riscaldamento	kW	24.5	30.6	Q
Portata termica min riscaldamento	kW	2.9	2.9	Q
Potenza Termica max riscaldamento (80/60°C)	kW	24.0	30.0	P
Potenza Termica min riscaldamento (80/60°C)	kW	2.8	2.8	P
Potenza Termica max riscaldamento (50/30°C)	kW	26.0	32.5	
Potenza Termica min riscaldamento (50/30°C)	kW	3.1	3.1	
Portata termica max sanitario	kW	28.5	34.7	
Portata termica min sanitario	kW	2.9	2.9	
Potenza Termica max sanitario	kW	28.0	34.0	
Potenza Termica min sanitario	kW	2.8	2.8	
Rendimento Pmax (80-60°C)	%	98,1	97,9	
Rendimento Pmin (80-60°C)	%	98,0	98,0	
Rendimento Pmax (50-30°C)	%	106,1	106,1	
Rendimento Pmin (50-30°C)	%	107,5	107,5	
Rendimento 30%	%	109,7	109,5	
Pressione gas alimentazione G20	mbar	20	20	
Portata gas max G20	m ³ /h	3,02	3,67	
Portata gas min G20	m ³ /h	0,31	0,31	
CO ₂ - G20	%	9 ±0,8	9 ±0,8	
Pressione gas alimentazione G31	mbar	37	37	
Portata gas max G31	kg/h	2.21	2.70	
Portata gas min G31	kg/h	0.23	0.23	
CO ₂ - G31	%	10 ±0,8	10 ±0,8	
Classe di emissione NOx	-	6	6	NOx
Pressione max esercizio riscaldamento	bar	3.0	3.0	PMS
Pressione min esercizio riscaldamento	bar	0.8	0.8	
Temperatura max di regolazione riscaldamento	°C	95	95	tmax
Contenuto acqua riscaldamento	litri	4,2	4,2	
Capacità vaso di espansione riscaldamento	litri	10	10	
Pressione precarica vaso di espansione riscaldamento	bar	0.8	0.8	
Pressione max esercizio sanitario	bar	9.0	9.0	
Pressione min esercizio sanitario	bar	0.3	0.3	
Capacità bollitore	Litri	40	40	
Capacità vaso di espansione sanitario	Litri	2	2	
Portata sanitaria 30°C	l/10 min	161	195	
Portata sanitaria 30°C	l/h	831	1005	
Grado protezione	IP	IPX4D	IPX4D	
Tensione di alimentazione	V/Hz	230V/50Hz	230V/50Hz	
Potenza elettrica assorbita	W	82	99	
Peso a vuoto	kg	62	65	
Tipo di apparecchio		C13-C23-C33-C43-C53 C63-C83-B23-B33		

Scheda prodotto ErP

MODELLO: BLUEHELIX TOP RRT 28 K 50 - (0T3T2AWA)

Marchio: FERROLI			
Caldaia a condensazione: SI			
Caldaia a bassa temperatura (**): SI			
Caldaia di tipo B1: NO			
Apparecchio di riscaldamento misto: SI			
Apparecchio di cogenerazione per il riscaldamento d'ambiente: NO			
Elemento	Simbolo	Unità	Valore
Classe di efficienza energetica stagionale del riscaldamento d'ambiente (da A+++ a D)			
			A
Potenza termica nominale	Pn	kW	24
Efficienza energetica stagionale del riscaldamento d'ambiente	η_s	%	94
Potenza termica utile			
Alla potenza termica nominale e a un regime di alta temperatura (*)	P4	kW	24,0
Al 30% della potenza termica nominale e a un regime di bassa temperatura (**)	P1	kW	4,8
Efficienza utile			
Alla potenza termica nominale e a un regime di alta temperatura (*)	η_4	%	88,3
Al 30% della potenza termica nominale e a un regime di bassa temperatura (**)	η_1	%	98,8
Consumo ausiliario di elettricità			
A pieno carico	elmax	kW	0,028
A carico parziale	elmin	kW	0,011
In modo Standby	PSB	kW	0,003
Altri elementi			
Dispersione termica in standby	Pstby	kW	0,042
Consumo energetico del bruciatore di accensione	Pign	kW	0,000
Consumo energetico annuo	QHE	GJ	44
Livello della potenza sonora all'interno	LWA	dB	48
Emissioni di ossidi di azoto	NOx	mg/kWh	39
Per gli apparecchi di riscaldamento misti			
Profilo di carico dichiarato			XL
Classe di efficienza energetica di riscaldamento dell'acqua (da A+ a F)			A
Consumo giornaliero di energia elettrica	Qelec	kWh	0,154
Consumo annuo di energia elettrica	AEC	kWh	20
Efficienza energetica di riscaldamento dell'acqua	η_{wh}	%	86
Consumo giornaliero di combustibile	Qfuel	kWh	20,448
Consumo annuo di combustibile	AFC	GJ	17

(*) Regime ad alta temperatura: temperatura di ritorno di 60 °C all'entrata nell'apparecchio e 80 °C di temperatura di fruizione all'uscita dell'apparecchio.

(**) Bassa temperatura: temperatura di ritorno (all'entrata della caldaia) per le caldaie a condensazione 30 °C, per gli apparecchi a bassa temperatura di 37 °C e per gli altri apparecchi di 50 °C.

Scheda prodotto ErP

MODELLO: BLUEHELIX TOP RRT 34 K 50 - (0T3T3AWA)

Marchio: FERROLI			
Caldaia a condensazione: SI			
Caldaia a bassa temperatura (**): SI			
Caldaia di tipo B1: NO			
Apparecchio di riscaldamento misto: SI			
Apparecchio di cogenerazione per il riscaldamento d'ambiente: NO			
Elemento	Simbolo	Unità	Valore
Classe di efficienza energetica stagionale del riscaldamento d'ambiente (da A+++ a D)			
Classe di efficienza energetica stagionale del riscaldamento d'ambiente (da A+++ a D)			A
Potenza termica nominale	Pn	kW	30
Efficienza energetica stagionale del riscaldamento d'ambiente	η_s	%	94
Potenza termica utile			
Alla potenza termica nominale e a un regime di alta temperatura (*)	P4	kW	30,0
Al 30% della potenza termica nominale e a un regime di bassa temperatura (**)	P1	kW	5,5
Efficienza utile			
Alla potenza termica nominale e a un regime di alta temperatura (*)	η_4	%	88,2
Al 30% della potenza termica nominale e a un regime di bassa temperatura (**)	η_1	%	98,6
Consumo ausiliario di elettricità			
A pieno carico	elmax	kW	0,036
A carico parziale	elmin	kW	0,009
In modo Standby	PSB	kW	0,003
Altri elementi			
Dispersione termica in standby	Pstby	kW	0,043
Consumo energetico del bruciatore di accensione	Pign	kW	0,000
Consumo energetico annuo	QHE	GJ	55
Livello della potenza sonora all'interno	LWA	dB	49
Emissioni di ossidi di azoto	NOx	mg/kWh	37
Per gli apparecchi di riscaldamento misti			
Profilo di carico dichiarato			XXL
Classe di efficienza energetica di riscaldamento dell'acqua (da A+ a F)			A
Consumo giornaliero di energia elettrica	Qelec	kWh	0,180
Consumo annuo di energia elettrica	AEC	kWh	20
Efficienza energetica di riscaldamento dell'acqua	η_{wh}	%	86
Consumo giornaliero di combustibile	Qfuel	kWh	28,337
Consumo annuo di combustibile	AFC	GJ	25

(*) Regime ad alta temperatura: temperatura di ritorno di 60 °C all'entrata nell'apparecchio e 80 °C di temperatura di fruizione all'uscita dell'apparecchio.

(**) Bassa temperatura: temperatura di ritorno (all'entrata della caldaia) per le caldaie a condensazione 30 °C, per gli apparecchi a bassa temperatura di 37 °C e per gli altri apparecchi di 50 °C.

4.5 Diagrammi

Prevalenza residua disponibile all'impianto

BLUEHELIX TOP RRT 28 K 50

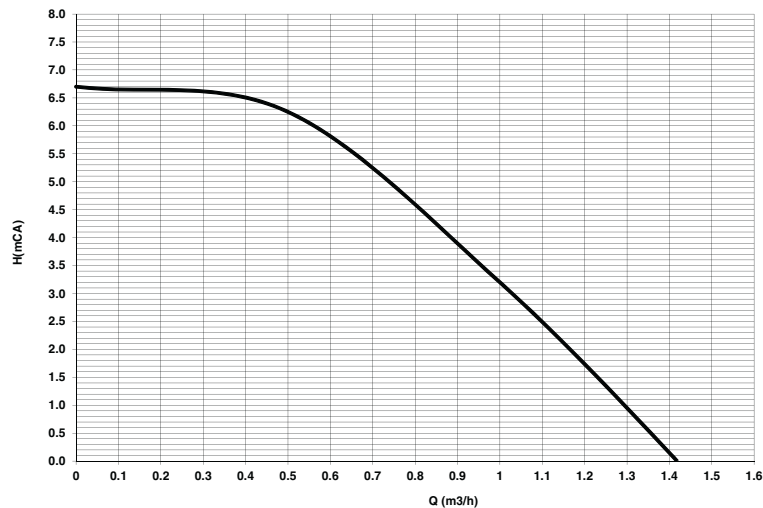


fig. 40 - Prevalenza residua disponibile all'impianto

BLUEHELIX TOP RRT 34 K 50

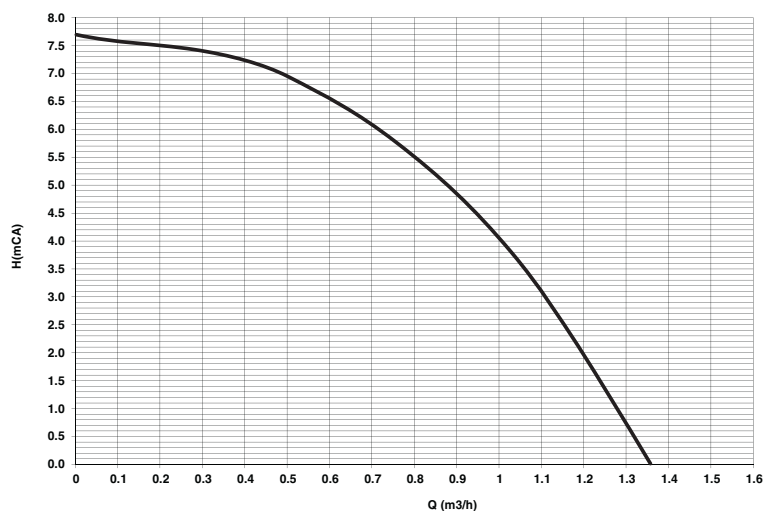


fig. 41 - Prevalenza residua disponibile all'impianto

4.6 Schema elettrico

Legenda fig. 42

- | | | | |
|-----|-------------------------------------|-----|-------------------------------------|
| 16 | Ventilatore | 139 | Cronocomando remoto (opzionale) |
| 32 | Circolatore riscaldamento | 155 | Sonda bollitore |
| 34 | Sensore temperatura riscaldamento | 186 | Sensore di ritorno |
| 44 | Valvola gas | 191 | Sensore temperatura fumi |
| 72 | Termostato ambiente (non fornito) | 288 | Kit antigelo (opzionale) |
| 81 | Elettrodo d'accensione/ionizzazione | A | Interruttore ON/OFF (configurabile) |
| 95 | Valvola deviatrice | | |
| 114 | Pressostato acqua | | |
| 138 | Sonda esterna (opzionale) | | |

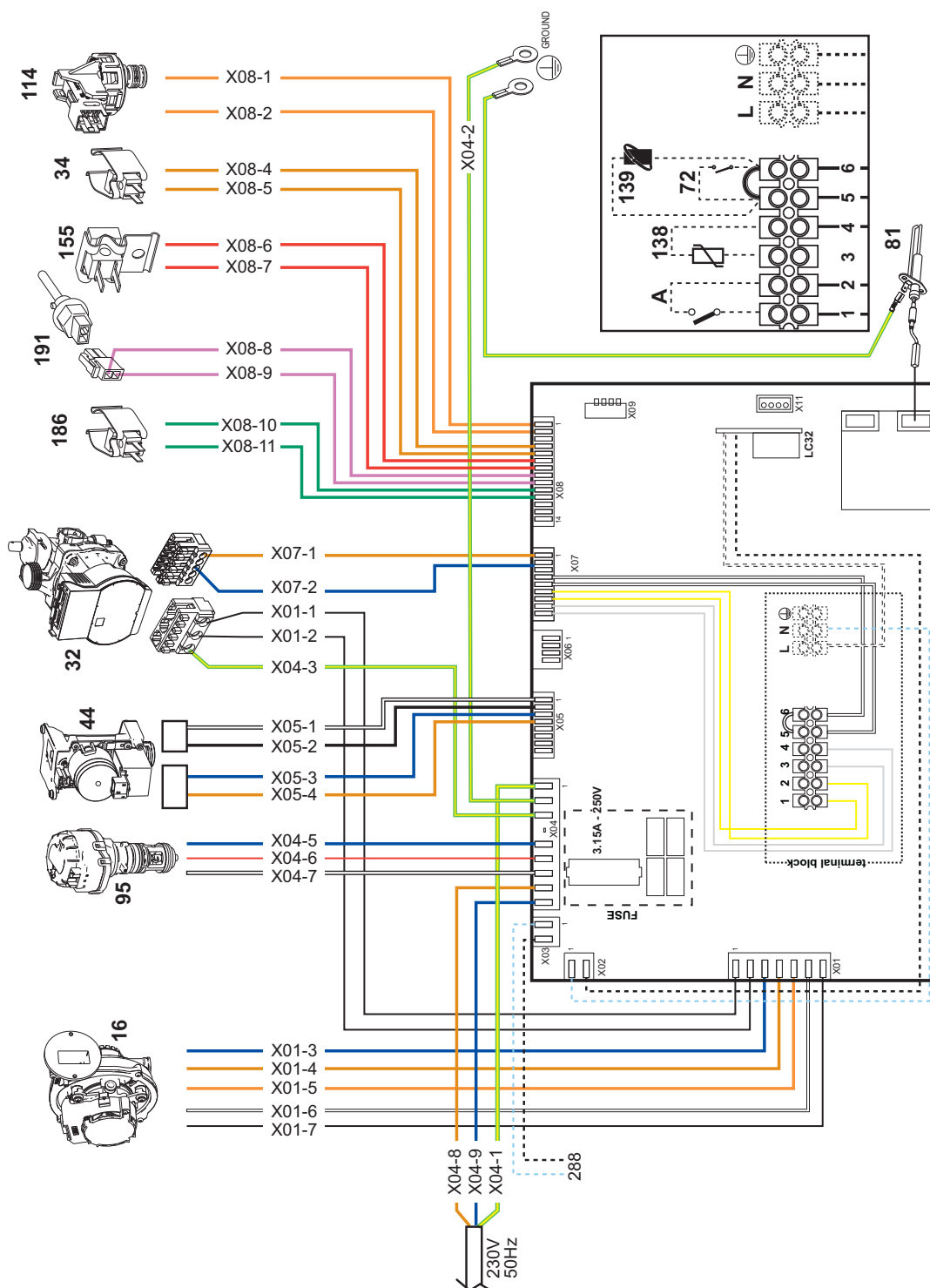


fig. 42 - Schema elettrico



Attenzione: Prima di collegare il termostato ambiente o il cronocomando remoto, togliere il ponticello sulla morsetteria.

In caso si voglia collegare più zone dell'impianto idraulico controllate da termostati con contatto pulito e ci sia la necessità di utilizzare il cronocomando in funzione di remotazione dei comandi di caldaia, è necessario collegare i contatti puliti delle zone ai morsetti 1-2 ed il cronocomando ai morsetti 5-6.

TUTTI I COLLEGAMENTI ALLA MORSETTIERA DEVONO ESSERE A CONTATTI PULITI (NO 230V).

Certificato di Garanzia

La presente garanzia convenzionale è valida per gli apparecchi
destinati alla commercializzazione, venduti ed installati sul solo territorio italiano

La Direttiva Europea 99/44/CE e successive modifiche regola taluni aspetti della vendita e delle garanzie dei beni di consumo e regola il rapporto tra venditore finale e consumatore. La direttiva in oggetto prevede che in caso di difetto di conformità del prodotto, il consumatore ha diritto a rivalersi nei confronti del venditore finale per ottenerne il ripristino senza spese, per non conformità manifestatesi entro un periodo di 24 mesi dalla data di consegna del prodotto.

Ferrolì S.p.A., in qualità di Azienda produttrice e come tale richiamata nei successivi capitoli, pur non essendo venditore finale nei confronti del consumatore, intende comunque supportare le responsabilità del venditore finale con una propria Garanzia Convenzionale, fornita tramite la propria rete di Servizi di Assistenza Autorizzata in Italia alle condizioni riportate di seguito.

Oggetto della Garanzia e Durata

L'oggetto della presente garanzia convenzionale consiste nell'impegno di ripristino della conformità del bene senza spese per il consumatore, alle condizioni qui di seguito specificate. L'Azienda produttrice garantisce dai difetti di fabbricazione e di funzionamento gli apparecchi venduti ai consumatori, per un periodo di 24 mesi dalla data di consegna, purché avvenuta entro 3 anni dalla data di fabbricazione del prodotto e documentata attraverso regolare documento di acquisto. La iniziale messa in servizio del prodotto deve essere effettuata a cura della società installatrice o di altra ditta in possesso dei previsti requisiti di legge.

Entro 30 giorni dalla messa in servizio il Cliente deve richiedere ad un Servizio di Assistenza Tecnica autorizzato Ferrolì S.p.A. l'intervento gratuito per la verifica iniziale del prodotto e la convalida, tramite registrazione, della garanzia convenzionale. Trascorsi 30 giorni dalla messa in servizio la presente Garanzia Convenzionale non sarà più attivabile.

Modalità per far valere la presente Garanzia

In caso di guasto, il Cliente deve richiedere, entro il termine di decadenza di 30 giorni, l'intervento del Servizio Assistenza di zona Ferrolì S.p.A.. I nominativi dei Servizi di Assistenza Ferrolì S.p.A. autorizzati sono reperibili:

- attraverso il sito internet dell'Azienda produttrice: www.ferroli.com;
- attraverso il numero Servizio Clienti: 800 59 60 40

I Servizi Assistenza e/o l'Azienda produttrice potranno richiedere di visionare il documento fiscale d'acquisto e/o il modulo/ricevuta di avvenuta convalida della Garanzia Convenzionale timbrato e firmato da un Servizio Assistenza Autorizzato; conservare con cura tali documenti per tutta la durata della garanzia. I costi di intervento sono a carico dell'Azienda produttrice, fatte salve le esclusioni previste e riportate nel presente Certificato. Gli interventi in garanzia non modificano la data di decorrenza della garanzia e non prolungano la durata della stessa.

Esclusioni

Sono esclusi dalla presente garanzia i difetti di conformità causati da:

- trasporto non effettuato a cura dell'azienda produttrice;
- anomalie o anomalie di qualsiasi genere nell'alimentazione degli impianti idraulici, elettrici, di erogazione del combustibile, di camini e/o scarichi;
- calcare, inadeguati trattamenti dell'acqua e/o trattamenti disincrostanti erroneamente effettuati;
- corrosioni causate da condensa o aggressività d'acqua;
- gelo, correnti vaganti e/o effetti dannosi di scariche atmosferiche;
- mancanza di dispositivi di protezione contro le scariche atmosferiche;
- trascuratezza, incapacità d'uso o manomissioni/modifiche effettuate da personale non autorizzato;
- cause di forza maggiore indipendenti dalla volontà e dal controllo dell'Azienda produttrice.

E' esclusa qualsiasi responsabilità dell'Azienda produttrice per danni diretti e/o indiretti, causati dal mancato rispetto delle prescrizioni riportate nel libretto di installazione, manutenzione ed uso che accompagna il prodotto, e dalla inosservanza della vigente normativa in tema di installazione e manutenzione dei prodotti.

La presente Garanzia Convenzionale non sarà applicabile nel caso di:

- assenza del documento fiscale d'acquisto e/o del modulo/ricevuta di avvenuta convalida della Garanzia convenzionale timbrato e firmato dal Centro Assistenza Autorizzato;
- inosservanza delle istruzioni e delle avvertenze previste dall'azienda produttrice e riportate sui manuali di utilizzo a corredo del prodotto;
- errata installazione o inosservanza delle prescrizioni di installazione, previste dall'azienda produttrice e riportate sui manuali di installazione a corredo del prodotto;
- inosservanza di norme e/o disposizioni previste da leggi e/o regolamenti vigenti, in particolare per assenza o difetto di manutenzione periodica;
- interventi tecnici sulle parti guaste effettuati da soggetti estranei alla Rete di Assistenza Autorizzata dall'Azienda produttrice;
- impiego di parti di ricambio di qualità inferiore alle originali.

Non rientrano nella presente Garanzia Convenzionale la sostituzione delle parti soggette a normale usura di impiego (anodi, guarnizioni, manopole, lampade spia, resistenze elettriche, ecc.), le operazioni di pulizia e manutenzione ordinaria e le eventuali attività od operazioni per accedere al prodotto (smontaggio mobili o coperture, allestimento ponteggi, noleggi gru/cestelli, ecc.)

Responsabilità

Il personale autorizzato dall'Azienda produttrice interviene a titolo di assistenza tecnica nei confronti del Cliente; l'installatore resta comunque l'unico responsabile dell'installazione che deve rispettare le prescrizioni di legge e le prescrizioni tecniche riportate sui manuali di installazione a corredo del prodotto. Le condizioni di Garanzia Convenzionale qui elencate sono le uniche offerte dall'Azienda produttrice. Nessun terzo è autorizzato a modificare i termini della presente garanzia né a rilasciarne altri verbali o scritti.

Diritti di legge

La presente Garanzia Convenzionale si aggiunge e non pregiudica i diritti del consumatore previsti dalla direttiva 99/44/CEE (e successive modifiche), dal relativo decreto nazionale di attuazione D.Lgs. 06/09/2005 n.206 (e successive modifiche). Qualsiasi controversia relativa alla presente garanzia sarà devoluta alla competenza esclusiva del Tribunale di Verona.

The logo for Ferrolì, featuring the brand name in a bold, lowercase sans-serif font. A stylized, curved line above the 'i' in 'ferroli' suggests a flame or a protective shield.