

ThermoFLUX d.o.o., Bage br. 3, 70101 Jajce, Bosna i Hercegovina, Tel/Fax: 030-657-100

Cazan pe peleti

INTERIO



MANUAL DE UTILIZARE SI INTRETINERE

Cuprins

1	Generalitati in manual	4
1.1	Introducere.....	4
1.1.1	Usor si sigur de utilizat.....	4
1.1.2	Citirea manualului	4
1.1.3	Modificari tehnice	4
1.1.4	Licenta copyright.....	4
2	Instructiuni de siguranta	5
2.1	Utilizare corespunzatoare.....	5
2.1.1	Principii de baza	5
2.1.2	Utilizarea cazanului.....	5
2.1.3	Combustibil admis pentru cazanele Interio.....	5
2.1.4	Peletii de lemn recomandati.....	5
2.2	Avertizarile si simbolurile de siguranta folosite.....	6
2.3	Alte riscuri posibile si efecte secundare.....	6
2.4	Informare	7
2.5	Dispozitive de siguranta.....	7
3	Instalarea si punerea in functiune a cazanului.....	8
3.1	Conditii.....	8
3.2	Cosul de fum si circuitul gazelor de ardere	8
3.3	Distantele minime ale cazanului fata de perete si alte obiecte.....	10
4	Descrierea functionarii	11
4.1	Privire generala	11
4.2	Date tehnice:	12
5	Functiile cazanului	14
5.1	Descrierea comenzilor, a display-ului si functiile de baza	14
5.2	Principiul de functionare a cazanului.....	16
5.3	Reprezentarea schematica a meniului de control.....	17
5.3.1	Setarea ceasului.....	20
5.3.2	Programarea modului de oprire (off) pornire (on)	21
5.3.3	Cazanul ofera posibilitatea de a programa pornirea (on) si oprirea (off) pe parcursul unei zile si aceasta optiune se poate seta in 3 feluri:	21
5.3.4	OPTIUNI LIMBA.....	23
5.3.5	Modul STAND BY	24
5.3.5.1	Modul STAND BY cu senzor de temperatura al apei instalat	24
5.3.5.2	Modul STAND BY cu termostat de camera conectat	25

5.3.6	Optiunea Buzzer (semnal sonor)	25
5.3.7	Umplerea alimentatorului cu spirala (snec)	25
5.3.8	STATE OF THE BOILER /(Starea cazanului)	26
5.3.9	Setari tehnice	26
5.3.10	Tipul de combustibil	26
6	Pornirea si oprirea cazanului	27
6.1	Aprinderea	27
6.2	Oprirea cazanului	28
6.3	Reglarea puterii cazanului	28
6.4	Setarea temperaturii apei din cazan	29
6.5	Modularea	29
6.6	Curatarea cosului de ardere (FIRE-POT) -creuzet	30
7	Curatare si mentenanta	31
7.1	Curatarea zilnica	31
7.2	Curatarea tuburilor schimbatorului de caldura	32
8	Optiuni de racordare	37
8.1	Schema hidraulica	37
8.2	Schema conexiunilor electrice	39
9	Alarmer	41
10	Instructiuni privind inlaturarea in siguranta si corespunzatoare a cazanului	43
10.1	Inlaturarea	43
11	Garantie	44
11.1	Perioada de garantie	44
11.2	Termenii de garantie	44
11.3	Excluderea din garanite	44

1 Generalitati in manual

1.1 Introducere

1.1.1 Usor si sigur de utilizat

Acest manual contine informatii importante pentru utilizarea corespunzatoare si in siguranta a cazanelor Interio. Respectand aceste instructiuni veti evita pericolele si costurile de reparatii, de asemenea veti prelungi durata de functionare a cazanului.

1.1.2 Citirea manualului

Acest manual trebuie citit si aplicat de catre toti cei care utilizeaza sau intretin cazane Interio.

1.1.3 Modificari tehnice

ThermoFLUX dezvolta si imbunatateste permanent cazanele produse. Informatia din aceasta versiune a fost corecta in momentul tiparii. Toate detaliile din acest manual precum si standardele si reglementarile vor trebui verificate inainte de utilizare si trebuie comparate cu cazanul instalat. Ne rezervam dreptul de a face schimbari care pot sa difere de detaliile tehnice si pozele din acest manual.

1.1.4 Licenta copyright

Pentru reproducerea partiala sau totala in forma tiparita sau electronica, sau utilizarea in diverse materiale/publicatii a prezentelor informatii este necesar acordul scris al producatorului Thermo FLUX d.o.o..

2 Instrucțiuni de siguranță

2.1 Utilizare corespunzătoare

2.1.1 Principii de bază

Cazanul Interio a fost construit în conformitate cu regulile de siguranță în vigoare. Totuși, utilizarea sa incorectă fără respectarea tuturor normelor de instalare și utilizare poate provoca rănirea sau decesul utilizatorului și/sau a altor persoane și/sau deteriorarea termosemineului sau a altor bunuri materiale motiv pentru care respectarea normelor/instrucțiunilor și însușirea acestora este mandatorie.

2.1.2 Utilizarea cazanului

Utilizați cazanul doar când se află în stare perfectă de funcționare. Utilizați-l corespunzător așa cum este descris în manual. Fiți conștienți de pericolele pe care le implică și respectați normele de siguranță. Orice defecțiune care poate afecta siguranța trebuie imediat reparată.

Acest cazan a fost proiectat să funcționeze cu peleti de lemn. Producătorul nu își asumă responsabilitatea pentru nici o pagubă rezultată din utilizarea necorespunzătoare. Utilizarea corespunzătoare include întreținerea instalației, utilizarea și mentenanța specificată de către producător. Utilizatorul poate introduce sau modifica numai valorile de funcționare specificate în acest manual. Orice alte modificări pot afecta programul de control și funcționare a cazanului, și poate duce la defecțiuni.

2.1.3 Combustibil admis pentru cazanele Interio

Doar peletii de lemn sunt combustibili permisi pentru cazane. Peletii de lemn trebuie presăți în formă cilindrică. Aceștia trebuie produși din rumegus netratat provenit din industria prelucrării lemnului, precum și din deseuri forestiere neprelucrate. Ele au un diametru și o lungime standard și un conținut foarte scăzut de apă.

2.1.4 Peletii de lemn recomandați

Thermo FLUX d.o.o. recomandă peletii de lemn cu diametrul de 6 mm și lungimea de 10 - 30 mm. Problemele și erorile de funcționare datorate utilizării peletilor de slabă calitate nu reprezintă probleme de garanție.

- Alte cerințe referitoare la combustibil rezultă din standardele O-Norm M 7135,
- DIN plus 51731,
- UNI CEN/TS 14961

Acordați o atenție deosebită peletilor de lemn.

2.2 Avertizarile si simbolurile de siguranta



PERICOL DE ELECTROCUTARE.

Interventia in zonele marcate cu acest simbol poate fi facuta doar de catre un electrician calificat.



ATENTIE!

Avertizare referitoare la o zona periculoasa. Interventia in zona marcata cu acest simbol poate duce la accidentari sau la pagube materiale considerabile.



PRECAUTIE!

Raniri ale membrilor. Interventia in zonele marcate cu acest simbol poate duce la raniri ale membrilor.



PRECAUTIE!

Suprafata fierbinte. Interventia in zonele marcate cu acest simbol poate duce la arsuri.



Flammable materials

PRECAUTIE!

Pericol de incendiu. Interventia in zonele marcate cu acest simbol poate provoca incendii.



PRECAUTIE!

Pericol de inghet. Interventia in zonele marcate cu acest simbol poate provoca degeraturi.



Instructiuni de aruncare.

folosite

2.3 Alte riscuri posibile si efecte secundare

In ciuda masurilor de siguranta luate pot aparea situatii neprevazute:



PERICOL DE EMANARE MONOXID DE CARBON.

Daca cazanul functioneaza in timpul procesului de curatare, pot aparea emisii de CO pe la usa deschisa. Nu tineti usa deschisa mai mult decat este necesar.

2.4 Informare

Citirea manualului

Oricine utilizeaza cazanul trebuie sa citeasca si sa aplice indicatiile de operare si mentenanta prevazute in manual inainte de folosire, in special, al doilea capitol „Norme de siguranta”. Acest lucru este valabil mai ales pentru persoanele care lucreaza ocazional in momentul in care curata sau efectueaza mentenanta. Acest manual trebuie pastrat la indemana, in locul unde este instalat cazanul. Citirea manualului este obligatorie pentru oricare utilizator.

Acordati o atentie speciala standardelor si reglementarilor locale aplicabile.

2.5 Dispozitive de siguranta

Cazanul este echipat cu dispozitive de siguranta, care in caz de situatii periculoase intrerup alimentarea cu tensiune si implicit functionarea cazanului.

Regulatorul electronic al cazanului: actioneaza direct si opreste functionarea cazanului pana cand acesta se raceste.

* In cazul defectarii ventilatorului de aspiratie sau a motorului alimentatorului (dozator), pana de curent (daca pana de curent dureaza mai mult de 10 secunde), o aprindere nereusita.

Siguranta fuzibila F 4 A 250V : Siguranta fuzibila, protejeaza cazanul de voltaje mari, fluctuatii de tensiune si scurtcircuite.

Termostatul de siguranta (STB) : actioneaza prin intreruperea circuitului in cazan (opreste automat motorul dozatorului cu spirala si ventilatorul gazelor de ardere) daca temperatura cazanului ajunge la limita de 95 °C.

Presostatul: actioneaza in caz de depresiune joasa in arzator (usa deschisa, cos de fum obturat)

3 Instalarea si punerea in functiune a cazanului

Punerea in functiune si autorizarea functionarii trebuie efectuata de catre personal autorizat de catre producator, prin importator. Garantia este valabila doar daca punerea in functiune este realizata, consemnata si raportata catre importator de catre o unitate de service agreata de catre importator.

Punerea in functiune reprezinta verificarea corectitudinii instalarii, efectuarea unei probe functionale prin care se demonstreaza buna functionare a echipamentului, reglaje de baza si instruirea utilizatorului privind utilizarea.



Pericol din cauza materialelor si a corpului datorita punerii necorespunzatoare în functiune. In cazul în care punerea in functiune este efectuata de personal neautorizat, poate cauza deteriorarea cazanului si a sistemului de încălzire.

3.1 Conditii

Urmatoarele conditii trebuie indeplinite inainte ca sistemul sa fie pornit.

Intrerupeti alimentarea cu tensiune electrica.

Verificati conexiunile electrice

Verificati daca toate componentele sunt conectate corect
Verificati daca toate componentele mecanice sunt conectate.
Verificati daca camera de ardere este corect montata.

Verificati conexiunile hidraulice

Verificati daca pompa de circulatie si vana de amestec sunt racordate corespunzator.
Verificati daca dispozitivele de siguranta sunt conectate corespunzator.

3.2 Cosul de fum si circuitul gazelor de ardere

Cosul trebuie dimensionat si construit in concordanta cu standardul EN 13384-1, astfel incat sa fie asigurat tirajul natural necesar mentionat in manual.

Evacuarea gazelor rezultate din ardere trebuie realizata in conformitate cu toate legile in vigoare incluzand cele care fac referire la dimensiunile cosului si materialele folosite pentru constructie. Traseul gazelor de ardere trebuie construit din materiale adecvate , cum ar fi tuburi de otel, etansate.

In cazul in care exista materiale cu risc de aprindere, ex. scanduri, grinzi, panza, trebuie protejate corespunzator cu materiale neinflamabile. Din motive de paritate a dimensiunilor, coşurile cu formă rotundă a părții interioare ar trebui să aibă un avantaj față de coşurile în formă de dreptunghi.

O sectiune interioară prea mică poate provoca un flux neregulat de la termosemineu până la varful cosului, ceea ce ar putea duce la o performanta scazuta a termosemineului si la o productie excesiva de gaze de ardere care va fi evacuata in mediul inconjurator.

Circuitul gazelor de ardere (elementele de legatura dintre termosemineu si cos) trebuie să fie instalat permanent, fix si sa contina o usa de vizitare care să permita curatarea partilor interioare, in special a partilor orizontale. Elementele de racordare la cos vor avea temperatura ridicata, de aceea se vor lua toate masurile ce se impun pentru a nu intra in contact cu materiale combustibile sau inflamabile. Aceste elemente se vor amplasa la o distanta sigura pentru a elimina orice risc de incendiu.

Aceste elemente de tubulatura de evacuare a gazelor de ardere trebuie instalate fix. Usile pe care se poate efectua curatirea interioara trebuie lasate libere, în special în părțile orizontale.

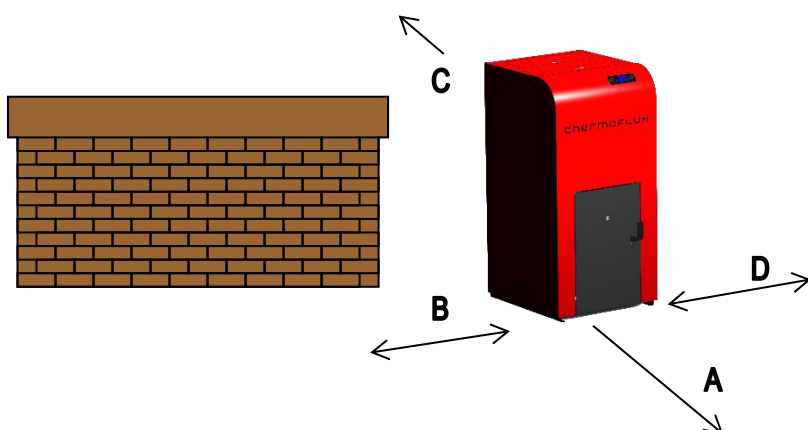
Incercati sa evitati pe cat posibil traseele orizontale in circuitul de evacuare a gazelor de ardere. Componentele orizontale trebuie să aibă o pantă de cel puțin 3% în sus spre cos.

Lungimea conductelor de coş trebuie să fie minimă și, în orice caz, să nu depășească 3 metri.

TOATE COMPONENTELE TUBULATURII DE EVACUARE A GAZELOR DE ARDERE TREBUIE FIXATE, SI SA FIE DEMONTABILE PENTRU EFECTUAREA CURATIRII INTERIOARE.

EVITATI TRASEELE ORIZONTALE MULTIPLE, DEVIATIILE SI COTURILE.

3.3 Distanțele minime ale cazanului fata de perete si alte obiecte



- A – distanta minima fata - **100 cm**
- B – distanta minima laterala - **30 cm**
- C – distanta minima posterioara- **30 cm**
- D – distanta minima laterala - **30 cm**

i ThermoFLUX isi rezerva dreptul de a efectua ulterior modificari fara notificare.

4 Descrierea functionarii

4.1 Privire generala

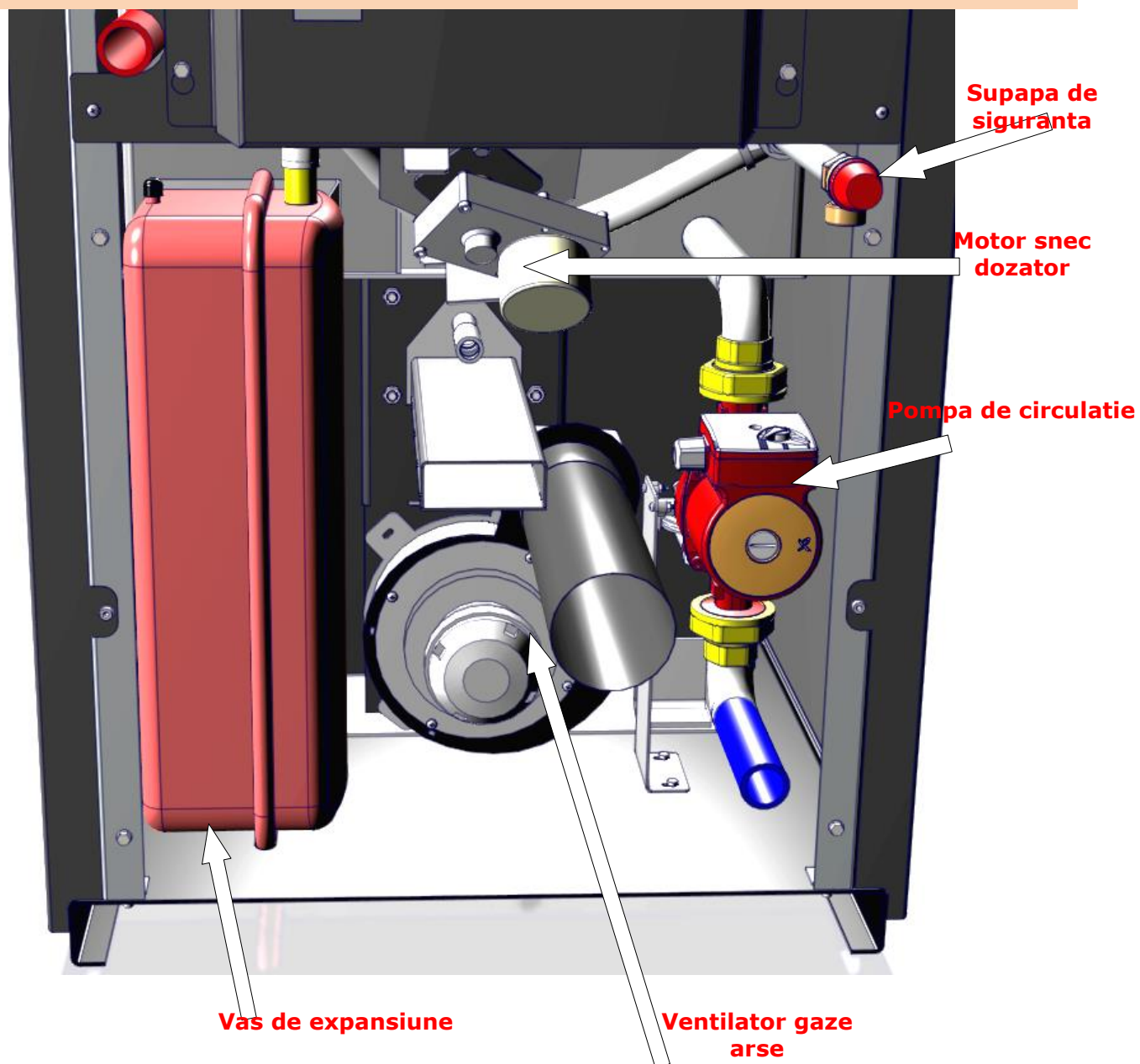


Accesorii insotitoare

- Cheie pentru usa
- Cablu pentru alimentare
- Pliant cu instructiuni
- Certificat de garantie

4.2 Date tehnice:

		U.M	Interio 22
1	Greutate	kg.	228
2	Gama de puteri	kW	7-22
3	Capacitate boiler	L	40
4	Tiraj natural necesar pentru cosul de fum	Mbar / Pa	0,05 / 5
5	Racord tur / retur	inch	1"
6	Temperatura gazelor de ardere (la putere maxima)	°C	cca160
7	Temperatura de lucru	°C	55-80
8	Presiunea maxima de lucru	Bar	2,5
9	Inaltimea tubulaturii evacuare gaze (centru)	mm	315
10	Adancime	mm	785
11	Latime	mm	620
12	Inaltime	mm	1250
13	Diametru teava evacuare gaze	mm	80
14	Out / return height	mm	640/150
15	Capacitate rezervor peleti	kg	45
16	Consum energie electrica min/max	W	90 / 430
17	Consum peleti min/max	kg/h	1,3-4,8
19	Combustibil permis	-	Peleti
20	Racordare cos		spate

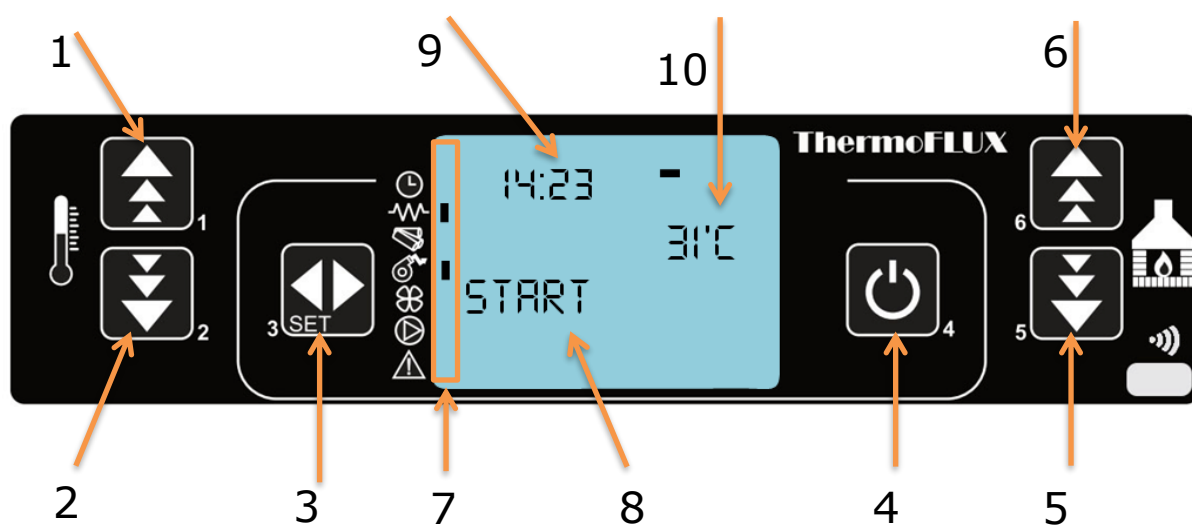


Privire din spate :

1. Conexiuni electrice și echipamente :
 - Cablu de alimentare
 - Conectori pentru termostatul de camera
 - STB – termostat de siguranta (switch)
2. Tub pentru evacuare gaze 80 mm
3. Racord hidraulic 1".

5 Functiile cazanului

5.1 Descrierea comenzilor, a display-ului si functiile de baza



Buton

Descriere

1 -

Cresterea temperaturii si functii ale programului (reglare ora, ziua...)

2 -

Scaderea temperaturii si functii ale programului (reglare ora, ziua...)

3 -

Schimbare - confirmare optiune

4 -

ON / OFF, iesire program

5 -








Scaderea puterii, navigare prin meniu

6 -

Cresterea puterii, navigare prin meniu

7

Cand simbolul este activ

	Ceas	<ul style="list-style-type: none"> Aprindere programata. activa
	Incalzitor	<ul style="list-style-type: none"> incalzitor activ
	Dozator peleti	<ul style="list-style-type: none"> dozator activ
	Ventilator pentru fum	<ul style="list-style-type: none"> ventilator activ
	Ventilator primar	<ul style="list-style-type: none"> nu este in dotare la acest model
	Pompa de circulatie	<ul style="list-style-type: none"> pompa activa
	Alarma	<ul style="list-style-type: none"> alarma activa

Display

8	Info
9	Ceas
10	Indicator temperatura apa

Regulatorul cazanului "Interio" este cea mai importanta componenta electronica. Acesta este alcatuit dintr-un modul de comanda amplasat sub capacul cazanului si unitate de control cu display amplasat pe partea frontala a cazanului. Cu unitatea de comanda este posibil să se controleze functiile cazanului si, de asemenea, sa se verifice informatii despre starea cazanului.

Datorita posibilitatii de lucru in 5 (cinci) trepte diferite de putere, regulatorul poate satisface nevoile de crestere sau descrestere a temperaturii prin ajustarea automata a puterii.

Daca exista o cerere de crestere a puterii, aceasta este inregistrata de catre regulator care ulterior emite semnal de crestere a puterii prin adaugarea mai multor peleti si proportional cresterea debitului de aer in camera de ardere.

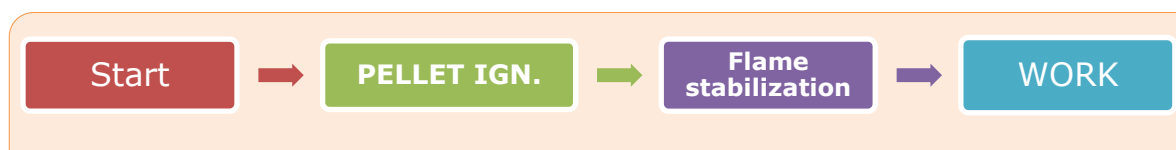
Cand temperatura dorita este atinsa (nevoia de energie termica este satisfacuta) regulatorul scade puterea (moduleaza), sau cand termostatul de camera semnaleaza faptul ca temperatura este atinsa, cazanul se opreste (modul SHUT DOWN) daca modul STAND-BY este ON (activat).

5.2 Principiul de functionare a cazanului

Principiul de functionare a cazanului este foarte simplu.

Cand butonul de pornire este apasat cazanul intra in modul IGNITION (se initializeaza secventa de aprindere). Se afiseaza START, dupa care PELLET IGNITION. De obicei aceasta faza dureaza intre 5-15 minute in functie de tipul de cazan si calitatea peletilor. In acel moment sistemul de dozare este activat, la fel si aprinzatorul si ventilatorul de aspiratie. Dozatorul initializeaza prima dozare de peleti in cosul de ardere. In acelasi timp aprinzatorul incepe sa aprinda peletii iar ventilatorul de aspiratie creaza depresiunea necesara pentru aprindere. Cand senzorul de temperatura a gazelor de ardere sesizeaza faptul ca temperatura in interiorul hornului a atins valoarea necesara, regulatorul schimba modul de lucru a cazanului in FLAME STABILIZATION (stabilizare a flacarii).

Aceasta faza (FLAME STABILIZATION) dureaza 2-3 minute. (depinzand de tipul de cazan iar aprinzatorul in aceasta faza se opreste). Dupa stabilizarea flacarii, cazanul intra in modul de functionare normal si schimba puterea de lucru din treapta 1 in treapta de putere setata. Pe display se afiseaza WORK. In partea dreapta este afisata puterea setata ultima data.



5.3 Reprezentarea schematica a meniului de control

Prin apasarea butonului SET se acceseaza meniul general.

MENU		VALUE	DESCRIPTION
MENU 01 SET CLOCK	SET	TABLE 1	TIME AND DATE ADJUST
MENU 02 SET CHRONO	SET	M-2-1 ENABLE CHRONO	PROGRAMED SWITCHING ON - OFF
		ON / OFF M-2-1-01 ENABLE CHRONO	
MENU 03 SELECT LANGURGE	SET	HR-IT-EN-DE-FR-ES-PT	LANGUAGE SELECTION
MENU 04 MODE STAND-BY	SET	ON - OFF	ROOM THERMOSTAT MODE - SWITCH OFF BOILER (ON) , - MODULATION (OFF)
MENU 05 MODE BUZZER	SET	ON - OFF	BUZZER
MENU 06 LOAD INITIAL	SET	90 SEC	INITIAL LOAD OF THE PELLET
MENU 07 STATE STOVE	SET	WATER TEMP.; EQHAUST GASES TEMP.; EQHAUST FAN RPM.	STATE OF THE BOILER
MENU 08 SETTINGS TEHNIC	SET	ONLY FOR TECHNICAL PERSONAL	
MENU 09 FUEL TYPE	SET	PELLET - WOOD	FUEL TYPE SELECTION

MENIU		VALOARE	DESCRIERE
MENIU 01 SETARE CEAS	SET	Tabel 1	Setare timp/dată
MENIU 02 SETARE PROGRAMARE	SET	M-2-1 Permite programarea	Comandă comutare ON - OFF
		ON/OFF M-2-1-01 Permite programarea	
MENIU 03 SELECTARE LIMBĂ	SET	HR-IT-EN-DE-FR-ES-PT	Selecție limbă
MENIU 04 MOD STAND-BY	SET	ON - OFF	Mod termostat cameră - oprire cazan (ON), - modulare (OFF)
MENIU 05 MOD SEMNAL SONOR	SET	ON - OFF	Semnal sonor

MENIU 06 ÎNCĂRCARE INIȚIALĂ	SET	90 SEC	Încărcare inițială
MENIU 07 STARE TERMOȘEMINEU	SET	Temp. apei, temp. gaze de ardere, rpm. Ventilator gaze ardere	Starea centralei
MENIU 08 SETĂRI TEHNICE	SET	Doar pentru persoane tehnice	
MENIU 09 TIP COMBUSTIBIL	SET	Peleți - lemn	Selectare tip combustibil

BUTTONS 1 AND 2 - CHOOSE DESIRED VALUE

BUTTONS 5 AND 6 - CROSSING BETWEEN MENUS

**BUTTON 3 (SET) - ACCEPT
BUTTON 4 (ON/OFF) - BACK**

Buton 1 și 2 – selectați valoarea dorită	Buton 5 și 6 – navigați printre meniuri	Buton 3 (SET) – Accept Buton 4 (ON/OFF) – înapoi
--	---	---

Table 1

MENU 01 SET CLOCK	MENU 01 MONDAY DAY	PON - NED	DAY ADJUSTMENT
	08 MENU 01 TIME CLOCK	00-24	HOUR ADJUSTMENT
	: 33 MENU 01 MINUTES CLOCK	00-59	MINUTE ADJUSTMENT
	30 MENU 01 DAY CLOCK	01-31	DATE ADJUSTMENT
	30 MENU 01 MONTH CLOCK	1-12	MONTH ADJUSTMENT
	13 MENU 01 YEAR CLOCK	00-99	YEAR ADJUSTMENT

Tabel 1

	MENIU 01 LUNI ZI	PON - NED	Reglare zi
--	------------------------	-----------	------------

MENIU 01 SETARE CEAS	08: MENIU 01 TIMP CEAS	00 - 24	Reglare oră
	:33 MENIU 01 MINUTE CEAS	00 - 59	Reglare minute
	30 MENIU 01 ZI CEAS	01 - 31	Reglare dată
	30 MENIU 01 LUNA CEAS	1 -12	Reglare lună
	13 MENIU 01 AN CEAS	00 - 99	Reglare an

Table 2

MENU 02 SET CHRONO									
M-2-1 ENABLE CHRONO	M-2-2 PROGRAM DAY	ON/OFF M-2-2-01 CHRONO DAY	06:00 M-2-2-02 START 1 DAY	10:00 M-2-2-03 STOP 1 DAY	15:00 M-2-2-04 START 2 DAY	19:00 M-2-2-05 STOP 2 DAY			
	M-2-3 PROGRAM WEEK	ON/OFF M-2-3-01 CHRONO WEEKLY	06:00 M-2-3-02 START PROG-1	14:00 M-2-3-03 STOP PROG-1	ON / OFF M-2-3-04 MONDAY PROG-1	ON / OFF M-2-3-05 TUESDAY PROG-1	ON / OFF M-2-3-06 WEDNESDA PROG-1	ON / OFF M-2-3-37 SUNDAY PROG-4
	M-2-4 PROGRAM WEEK-END	ON/OFF M-2-4-01 CHRONO WEEK-END	06:00 M-2-4-02 START 1 WEEK-END	12:00 M-2-4-03 STOP 1 WEEK-END	16:00 M-2-4-04 START 2 WEEK-END	22:00 M-2-4-05 STOP 2 WEEK-END			
M-2-1-01 ENABLE CHRONO									

Tabel 2

MENIU 02 SETARE PROGRAMARE									
M-2-1 PERMITE PROGRAMAREA	M-2-2 PROGRAM ZI	ON/OFF M-2-2-01 PROGRAMARE ZI	06:00 M-2-2-02 START ZIUA 1	10:00 M-2-2-02 START ZIUA 1	15:00 M-2-2-04 START ZIUA 2	19:00 M-2-2-05 STOP ZIUA 2			
	M-2-3 PROGRAM SĂPTĂMÂN Ă	ON/OFF M-2-3-01 PROGRAMARE SAPTAMANA	06:00 M-2-3-02 START PROG-1	14:00 M-2-3-03 STOP PROG-1	ON/OFF M-2-3-04 LUNI PROG-1	ON/OFF M-2-3-05 MARȚI PROG-1	ON/OFF M-2-3-06 MIERCURI PROG-1	...	ON/OFF M-2-3-37 DUMINICĂ PROG-4
	M-2-4 PROGRAM WEEK-END	ON/OFF M-2-4-01 PROGRAMARE WEEK-END	06:00 M-2-4-02 START 1 WEEK-END	12:00 M-2-4-03 STOP 1 WEEK-END	16:00 M-2-4-04 START 2 WEEK-END	22:00 M-2-4-05 STOP 2 WEEK-END			

M-2-1-01 PERMITE PROGRAMAREA							

BUTTONS 1 AND 2 - CHOOSE DESIRED VALUE

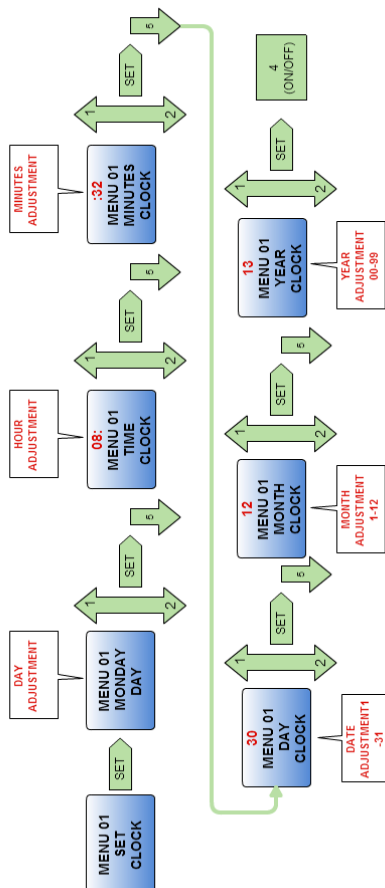
BUTTONS 5 AND 6 - CROSSING BETWEEN MENUS

**PROGRAM WEEK
(Π - 2 - 3)
POSSIBILITY OF 4 (four) TIMES FOR SWITCHING ON OR OFF**

Buton 1 și 2 – selectați valoarea dorită	Buton 5 și 6 – navigați printre meniuri	PROGRAM SĂPTĂMÂNĂ (N-2-3) Posibilitatea de comutare de 4 ori ON sau OFF
--	---	---

5.3.1 Setarea ceasului

Setarea ceasului se face in urmatoarul mod:

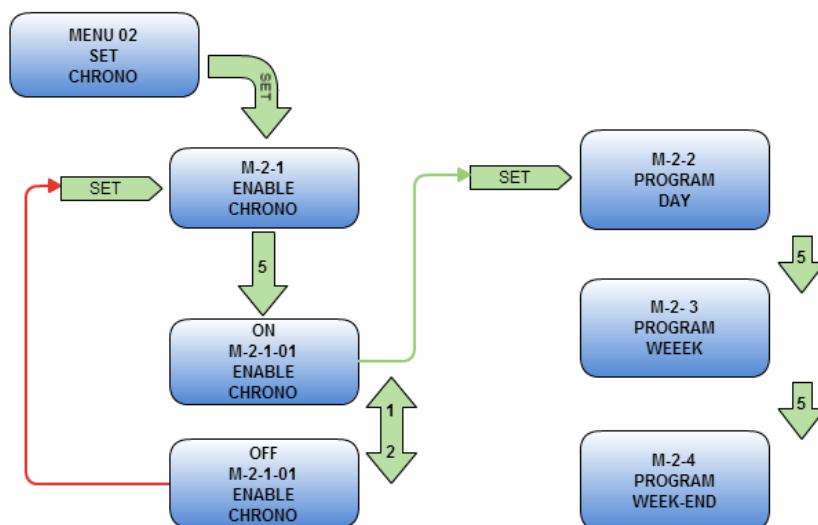


MENU 01 SET CLOCK – Setare ceas
 MENU 01 MONDAY DAY – Ziua luni
 08: MENU 01 TIME CLOCK – Timp ceas
 :32 MENU 01 MINUTES CLOCK – minute ceas
 DAY ADJUSTMENT – reglare zi
 HOUR ADJUSTMENT – reglare oră
 MINUTES ADJUSTMENT – reglare minute
 30 MENU 01 DAY CLOCK – zi ceas
 12 MENU 01 MONTH CLOCK – Lună ceas
 13 MENU 01 YEAR CLOCK – an ceas
 DATE ADJUSTMENT 1-31 – reglare dată
 MONTH ADJUSTMENT 1 – 12 – reglare lună
 YEAR ADJUSTMENT 00 – 99 – reglare an

5.3.2 Programarea modului de oprire (off) pornire (on)

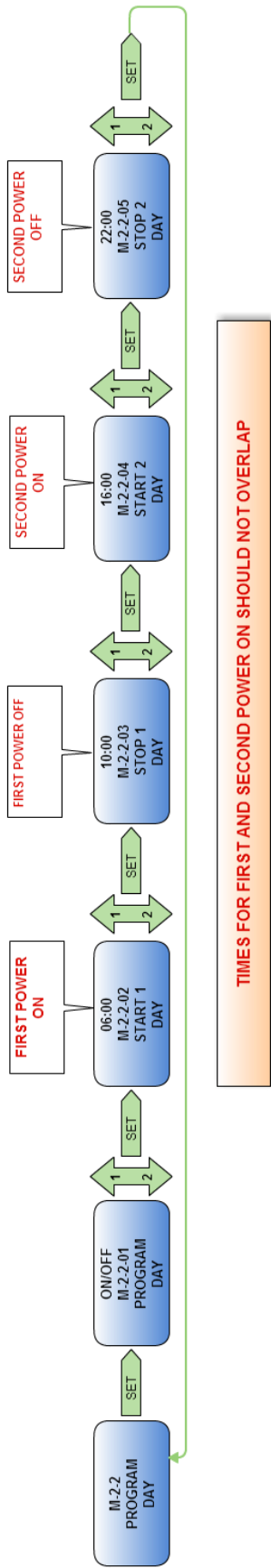
5.3.3 Cazanul ofera posibilitatea de a programa pornirea (on) si oprirea (off) pe parcursul unei zile si aceasta optiune se poate seta in 3 feluri:

1. **DAY PROGRAM/ PROGRAM DE ZI**, in acest mod se pot seta 2 (doi) timpi diferiti pentru pornirea si oprirea cazanului. Setarea se aplica la toate zilele saptamanii. (Schema 2)
2. **WEEK PROGRAM/ PROGRAM SAPTAMANAL**, in acest mod se pot seta 4 (patru) timpi diferiti pentru pornirea si oprirea cazanului. In acest mod, se poate alege ziua din saptamana (LUNI-DUMINICA) in care se doreste functionarea cazanului in fiecare program (Schema 3)
3. **SUN-SAT PROGRAM/ PROGRAM SUN-SAT**, in acest mod putem seta 2 (doi) timpi diferiti pentru aprindere si oprire, insa doar pentru zilele de SAMBATA si DUMINICA. (Schema 4)

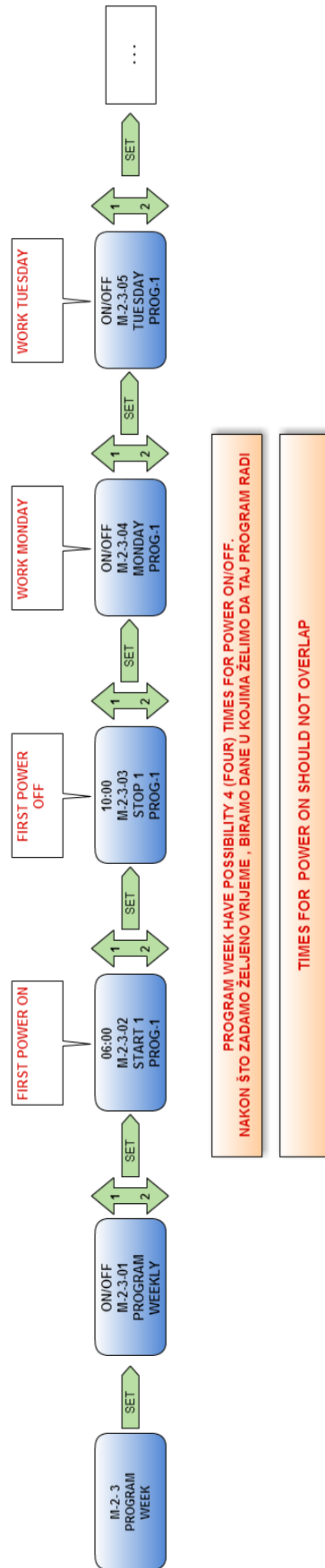


Shema1.

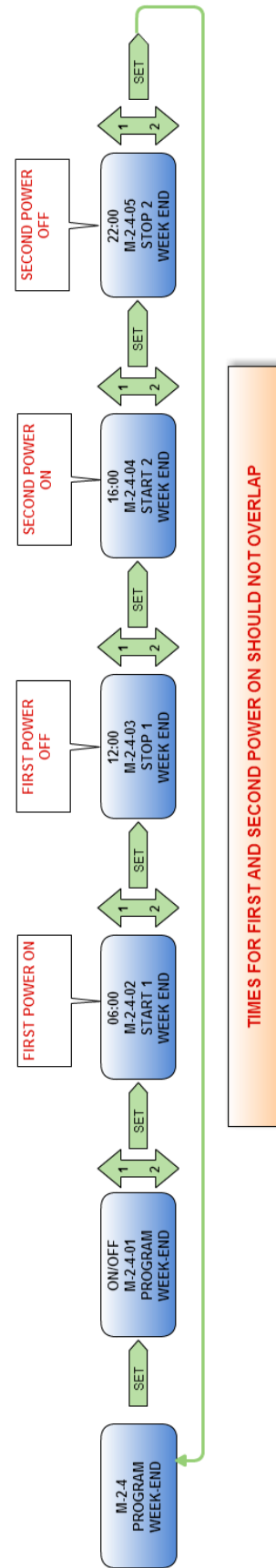
- MENU 02 SET CHRONO – Setare programare
- M-2-1 ENABLE CHRONO – Permite programarea
- M-2-2 PROGRAM DAY – Program zi
- ON M-2-1-01 ENABLE CHRONO – Funcția Permite programarea este ON
- OFF M-2-1-01 ENABLE CHRONO - Funcția Permite programarea este OFF
- M-2-2 PROGRAM DAY – Program zi
- M-2-3 PROGRAM WEEK – Program săptămână



Schema 2.



Schema 3.



Schema 4.

Schema 2

M-2-2 PROGRAM DAY – Program zi
 ON/OFF M-2-2-01 PROGRAM DAY – Program zi
 06:00 M-2-2-02 START 1 DAY – Start 1 zi
 10:00 M-2-2-03 STOP 1 DAY – Stop 1 zi
 16:00 M-2-2-04 START 2 DAY – Start 2 zi
 22:00 M-2-2-05 STOP 2 DAY – Stop 2 zi
 FIRST POWER ON – Prima pornire
 FIRST POWER OFF – Prima oprire
 SECOND POWER ON - A doua pornire
 SECOND POWER OFF – A doua oprire
 TIME FOR FIRST AND SECOND POWER ON SHOULD NOT OVERLAP –
 Timpul pentru prima și a doua pornire nu trebuie să se suprapună

Schema 3

M-2-3 PROGRAM WEEK – Program săptămână
 ON/OFF M-2-3-01 PROGRAM WEEKLY – Program săptămânal
 06:00 M-2-3-02 START 1 PROG-1 – Start 1 Prog-1
 10:00 M-2-3-03 STOP 1 PROG-1 – Stop 1 Prog-1
 ON/OFF M-2-3-04 MONDAY PROG-1 – Luni prog-1
 ON/OFF M-2-3-05 TUESDAY PROG-1 – Marți prog-1
 FIRST POWER ON – Prima pornire
 FIRST POWER OFF - Prima oprire
 WORK MONDAY – Lucrează luni
 WORK TUESDAY – Lucrează marți
 PROGRAM WEEK HAVE POSSIBILITY 4 (FOUR) TIMES FOR POWER
 ON/OFF – Programul săptămânal are posibilitatea de a comuta de patru
 ori ON/OFF
 TIMES FOR POWER ON SHOULD NOT OVERLAP – Timpul pentru pornire
 nu trebuie să se suprapună

Schema 4

M-2-4 PROGRAM WEEK-END – Program week-end
 ON/OFF M-2-4-01 PROGRAM WEEK-END – Program week-end
 06:00 M-2-4-02 START 1 WEEK-END – Start 1 week-end
 12:00 M-2-4-03 STOP 1 WEEK-END – Stop 1 week-end
 16:00 M-2-4-04 START 2 WEEK-END – Start 2 week-end
 22:00 M-2-4-05 STOP 2 WEEK-END – Stop 2 – week-end
 FIRST POWER ON – Prima pornire
 FIRST POWER OFF – Prima oprire
 SECOND POWER ON – A doua pornire
 SECOND POWER OFF – A doua oprire
 TIMES FOR FIRST AND SECOND POWER ON SHOULD NOT OVERLAP –
 Timpul pentru prima și a doua pornire nu trebuie să se suprapună

5.3.4 OPTIUNI LIMBA

Setarea limbii se face prin apăsarea butonului SET, după care prin apăsarea butoanelor 5 sau 6 se selectează opțiunea MENU 03-LANGUAGE.

Prin apăsarea butonului SET, meniul limba se deschide (italian,english,german,french, croatian...) și se va putea alege limba dorită prin apăsarea butoanelor 1 sau 2.

Cand limba dorta este aleasa, confirmarea se face prin apasa butonului SET.

Iesirea din meniu se face prin apasarea butonului 4 (ON/OFF)

5.3.5 Modul STAND BY

MODUL **STAND BY** se foloseste in doua feluri..

- In cazul in care cazanul se opreste datorita faptului ca temperatura dorita este atinsa (setare ON) ,
- In cazul in care cazanul moduleaza datorita faptului ca temperatura dorita este atinsa (setare OFF).

Functia STAND BY poate fi setata ON sau OFF in felul urmatoar:

Modul STAND BY se activeaza prin apasarea butonului SET, dupa care prin apasarea butoanelor 5 sau 6 se alege valoarea dorita din MENU 04 – STAND BY MODE.

Prin apasarea butonului SET se deschide optiunea ON sau OF (alegerea facandu-se prin apasarea butoanelor 1 sau 2, iar confirmarea prin apasarea butonului SET).

5.3.5.1 Modul STAND BY cu senzor de temperatura al apei instalat

i **Conectarea pentru termostatul de camera se livreaza overbridged (sunt intre conectori), which means that contact is closed.**

1. FUNCTIA STAND-BY SETATA ON

In cazul in care functia STAND-BY este activata (ON), cazanul se va opri cand temperatura dorita este atinsa si depasita cu 2°C, iar dupa 2 minute de pauza (setare din fabrica) se afiseaza TON-WAITING COOLING. Daca temperatura nu scade sub valoarea setata in 4 (patru) minute, pe display se afiseaza TON-REQUEST WAITING.

Cand temperatura apei este cu 2°C mai mica decat cea setata, cazanul va initializa secventa de aprindere din nou si va functiona la puterea setata.

2. FUNCTIA STAND-BY SETATA OFF

In cazul in care functia STAND BY nu este activata (OFF) , iar conexiunea pentru termostatul de camera nu este overbridged (montat sunt), cazanul va lucra intotdeauna in treapta de putere 1 indiferent de puterea setata.

In cazul in care functia STAND BY nu este activata (OFF), si conexiunea pentru termostatul de camera este overbridged (sunt montat din fabrica) cazanul va functiona in treapta de putere aleasa de catre utilizator, iar cand temperatura dorita este atinsa va incepe sa moduleze. Cazanul se va opri doar daca temperatura apei este de 80°C, si va porni din nou cand temperatura va scadea sub valoarea setata.

5.3.5.2 Modul STAND BY cu termostat de camera conectat

1. FUNCTIA STAND-BY SETATA ON – termostatul de camera opreste cazanul

Cand termostatul de camera emite semnal ca temperatura dorita in incapere este atinsa (contact deschis/temperature atinsa) cazanul se va opri dupa 2 minute (setare din fabrica - in cazul in care temperatura în camera variaza pentru a impiedica pornirea si oprirea repetata a cazanului) pe display se afiseaza **tOFF-WAITING REQUEST**.

Cand termostatul de camera emite semnal ca temperature este joasa (contact inchis/ temperatura trebuie atinsa) cazanul va initializa secventa de aprindere iar pe display va afisa **tON**.

Remarca: Functionarea cazanului depinde în principal de temperatura apei din interiorul sau si de setarile din fabrica introduse. Daca cazanul se afla in starea de **WAITING COOLING** (este atinsa temperatura dorita a apei), eventualele cereri primite de la thermostat vor fi ignorate.

2. FUNCTIA STAND-BY SETATA OFF – termostatul de camera emite semnal catre cazan sa functioneze in trepata de putere 1

In cazul in care functia STAND BY nu este activata (OFF) cazanul va functiona la puterea aleasa de catre utilizator iar cand temperatura dorita este atinsa cazanul va incepe sa moduleze (nu se va opri dar puterea la care va functiona se va schimba in cea mai mica).

Cazanul se va opri doar daca temperatura apei din sistem este de 80°C, iar pe display se va afisa **WAITING COOLING**. Cazanul va reporni cand temperatura din sistem scade sub cea setata.

5.3.6 Optiunea Buzzer (semnal sonor)

BUZZER se foloseste in cazul in care utilizatorul doreste sa auda semnal sonor din partea cazanului in cazul in care se activeaza o alarma (setat ON), sau fara semnal sonor (setat OFF).

Optiunea BUZZER se activeaza prin apasarea butonului SET, dupa care prin apasarea butoanelor 5 sau 6 se selecteaza **MENU 05- OPTION BUZZER**.

Prin apasarea butonului **SET** optiunile **ON** si **OFF** se deschid (cu butoanele **1** sau **2** se selecteaza optiunea iar confirmarea se face prin apasarea butonului **SET**).

5.3.7 Umplerea alimentatorului cu spirala (snec)

Umplerea alimentatorului cu spirala se face atunci cand peletii sunt incarcati pentru prima data sau in caz de rezervor gol. Procesul de umplere a alimentatorului cu spirala este setat sa dureze 90 de secunde .

Umplerea alimentatorului cu spirala se face prin apasarea butonului SET, dupa care prin apasarea butoanelor 5 sau 6 se selecteaza **MENU 06-FILLING OF SPIRAL**.

Confirmarea se face prin apasarea butonului SET.



Inainte de pornirea cazanului, verificati camera de ardere. Exista posibilitatea sa contina resturi de peleti cazuti in timp ce alimentatorul cu spirala era umplut. Camera de ardere trebuie sa fie goala inainte ca secventa de aprindere sa fie initializata.

5.3.8 STATE OF THE BOILER /(Starea cazanului)

State of the boiler/ Starea cazanului este o optiune doar cu caracter informational si are ca scop furnizarea de informatii despre conditia cazanului. Aleatoriu pe display se afiseaza informatia despre temperatura apei in cazan, temperatura gazelor de ardere, RPM ventilator, etc.

Pentru a accesa aceasta optiune apasati SET, dupa care cu butoanele 5 sau 6 se selecteaza **MENU 07 – STATE BOILER**.

5.3.9 Setari tehnice

SETARILE TEHNICE sunt prevazute doar pentru personal autorizat.

5.3.10 Tipul de combustibil

FUEL TYPE face parte din meniul în care utilizatorul modifica setarile despre tipul de combustibil utilizat. In mod prestabilit combustibilul este setat (SET) ca fiind peleti (PELLET). Selectarea tipului de combustibil se face prin apasarea butonului SET, dupa care cu butoanele 5 sau 6 se selecteaza **MENU 09 – FUEL TYPE**.

6 Pornirea si oprirea cazanului

Secventa de aprindere si descrierea regulatorului

Functia de baza a regulatorului este de a asigura o aprindere fiabila a combustibilului folosit, conditii optime pentru ardere si controlul secventei de oprire. In functie de puterea la care lucreaza, a complexitatii sistemului de incalzire, parametrii sunt cititi si controlati diferit. Unele dintre cele mai importante moduri de lucru sunt descrise cu valori relevante.

Inainte de pornire trebuie verificate urmatoarele:

- Rezervorul trebuie sa fie plin cu peleti
- Usile rezervorului trebuie sa fie inchise
- Camera/cosul de ardere trebuie sa fie curate
- Cenusarul trebuie sa fie curat
- Toate usile cazanului trebuie sa fie inchise
- Cazanul trebuie sa fie legat la o sursa de tensiune - 220 V, 50 Hz

6.1 Aprinderea

Apasati si mentineti butonul 4  pentru 3 (trei) secunde. Cazanul va initializa faza de aprindere.




Se va afisa START, iar in partea stanga a display-ului se va observa faptul ca aprinzatorul (rezistenta) si ventilatorul de aspiratie sunt activate. Marcajul **TON** indica faptul ca termostatul de camera este conectat sau sau conectorii pentru termostatul de camera sunt overbridged (sunt) (mod implicit).

Dupa aceasta, pe display se afiseaza textul LOAD PELLETT iar in partea stanga alimentator cu spirala activ.



Dupa ce peletii s-au aprins si temperatura gazelor de ardere a crescut la valoarea de 55 °C, regulatorul primeste semnal ca focul este aprins si cazanul continua sa functioneze la valorile setate.

6.2 Oprirea cazanului

Apasati si mentineti butonul 4  pentru 3 (trei) secunde. Pe display se afiseaza **CLEANING FINAL**. Ventilatorul de apiratie functioneaza la maxim iar dozarea de peleti este oprita.

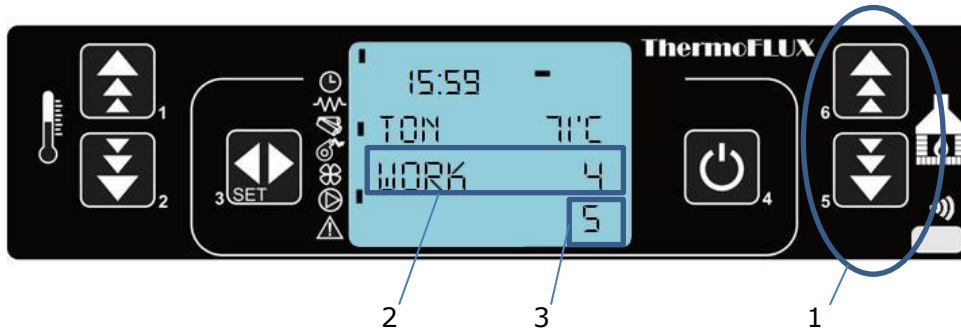


6.3 Reglarea puterii cazanului

Pe perioada functionarii, este necesar sa se seteze puterea la care se doreste sa lucreze cazanul.

Selectarea unei puteri de lucru este posibila doar in intervalul 1-5, iar selectia se face prin apasarea butoanelor 5 sau 6 (*1). Pe linia superioara se afiseaza **WORK** si puterea setata (*2), iar puterea la care lucreaza in momentul respectiv clipeste pe linia de jos in partea dreapta (*3).

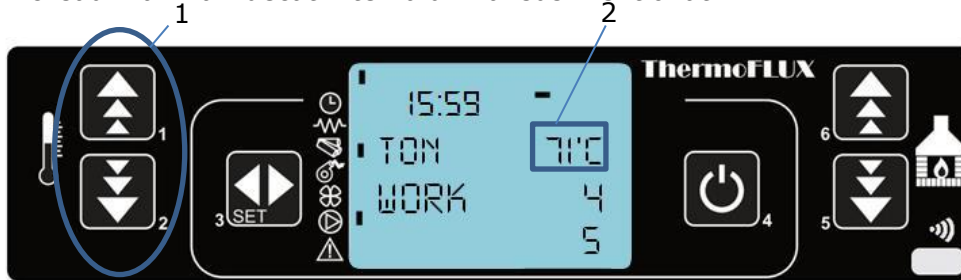
Treapta de putere 1 este cea mai mica iar treapta 5 este cea mai mare.



Regulatorul on the boiler is set in the way to modulate (power goes into lowest one) it's work when 4 C is reched below set temperature – read **6.5 Modulation**

6.4 Setarea temperaturii apei din cazan

Setarea temperaturii apei din cazan se face prin apasarea butoanelor 1 sau 2 (*1). Temperatura poate fi setata in intervalul 55 °C si 80 °C (*2). Acestea fiind setari de fabrica nu este posibil selectarea unei valori mai mici sau mai mari decat intervalul mai sus mentionat.



6.5 Modularea

Cand temperatura apei din cazan este aproape de valoarea setata regulatorul incepe sa moduleze functionarea si schimba in treapta de putere cea mai mica. Modularea incepe cu 4 °C sub temperatura setata.

EXAMPLU: In cazul unei temperaturi a apei setate la 73°C in treapta de putere 5, cazanul va functiona in treapta de putere 4 cand temperatura este de 70°C, la 71°C cazanul va functiona la puterea 3, la 72°C puterea va fi 2 si cand 73°C este atins cazanul va functiona la puterea 1. Se va afisa **MODULATION** pe display.



Daca temperatura creste peste valoarea setata cu 2 °C, cazanul se va opri automat iar pe display va fi afisat **WAIT COOLING**.



Cand temperatura apei din cazan descreste cu 2 °C sub valoarea setata regulatorul va initializa secventa de aprindere.

6.6 Curatarea cosului de ardere (FIRE-POT) - creuzet

Cazanul pe perioada functionarii sale are timpi setati pentru curatarea cosului de combustie (fire-pot) dupa un anumit interval. Aceasta faza este afisata pe display iar cazanul va functiona la puterea cea mai mica, ventilatorul de aspiratie la puterea cea mai mare pentru o anumita perioada de timp, acestea fiind setari predefinite din fabrica.



Cand faza de curatare este terminata, cazanul va continua sa lucreze si puterea selectata va fi cea setata anterior.

7 Curatare si mentenanta

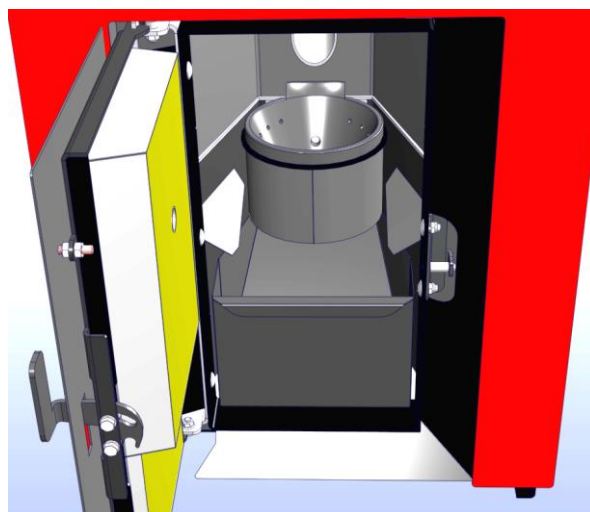
Pentru a asigura o functionare corespunzatoare a cazanului, curatarea si mentenanta sunt necesare.

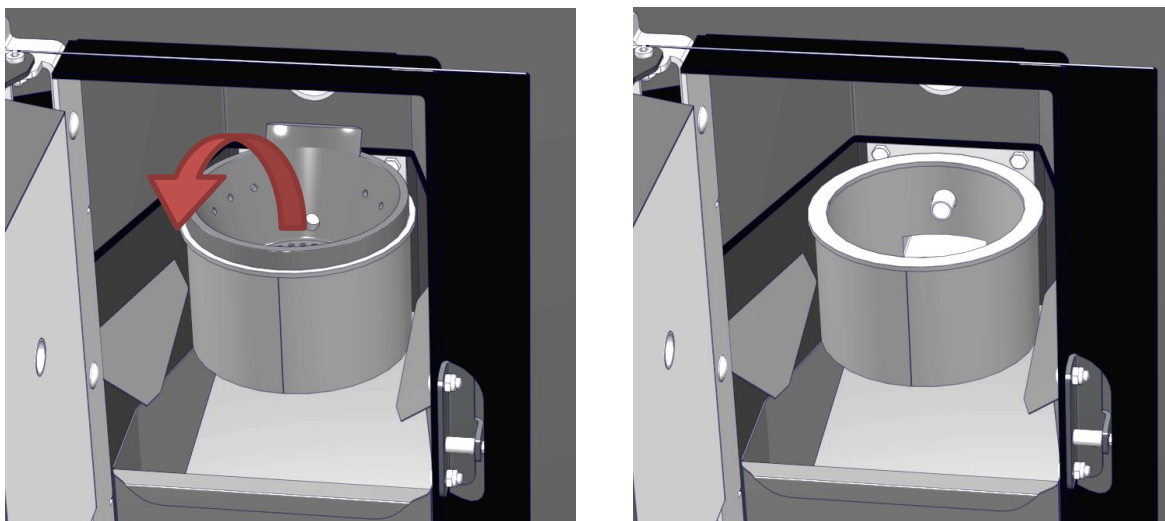
Curatarea poate fi impartita in 3 etape :

- **Daily (zilnica)**
- **Weekly (saptamanala)**
- **Monthly (lunara)**

7.1 Curatarea zilnica

- Opriti cazanul si asteptati pana cand acesta se raceste.
- Deschideti usa cazanului.
- Folosind manusi de protectie curatati depunerile de funingina din camera de ardere pentru a asigura un flux constant de aer, necesar unei arderi eficiente. Folosind manusi de protectie scoateti cosul de ardere si goliti continutul intr-un container ignifug.
- Desfundati gaurile cosului de ardere cu o unealta adecvata (daca este nevoie).
- Puneti cosul de ardere inapoi in locul lui si asigurati-va ca este positionat corect.
- Inchideti usa inainte de pornirea cazanului.





Curatarea saptamanala

- Opriti cazanul si asteptati pana cand acesta se raceste.
- Deschideti usa cazanului.
- Folosind manusi de protectie scoateti cenusarul afara din cazan si goliti-l intr-un container ignifug.
- Introduceti cenusarul inapoi in camera de ardere.
- Inchideti usa inainte de pornire

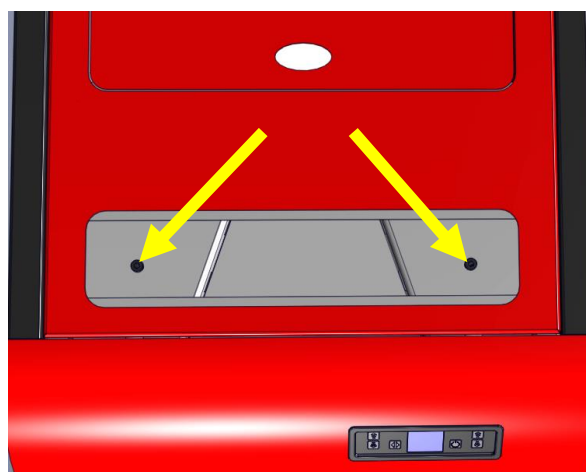
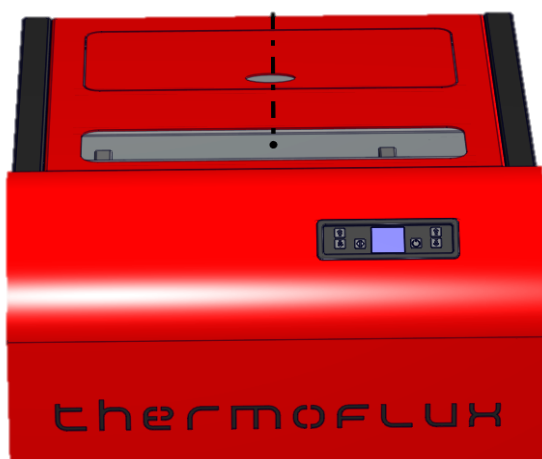
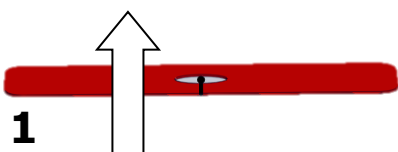


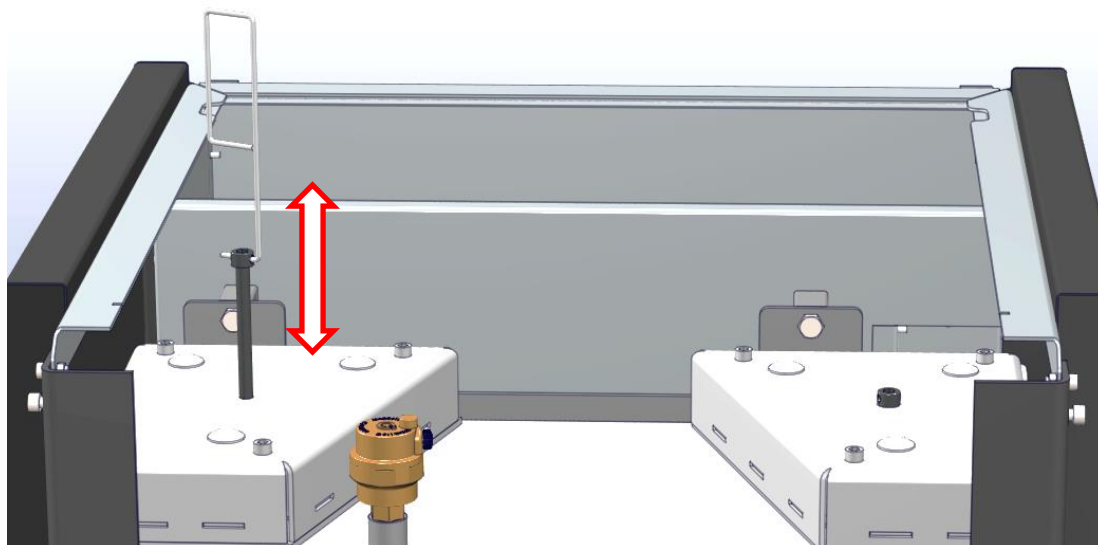
7.2 Curatarea tuburilor schimbatorului de caldura

i Se recomanda curatarea schimbatorului de caldura inaintea curatarii cosului de ardere si a cenusarului

Opriti cazanul si asteptati pana cand acesta se raceste

1. Inlaturati capacul

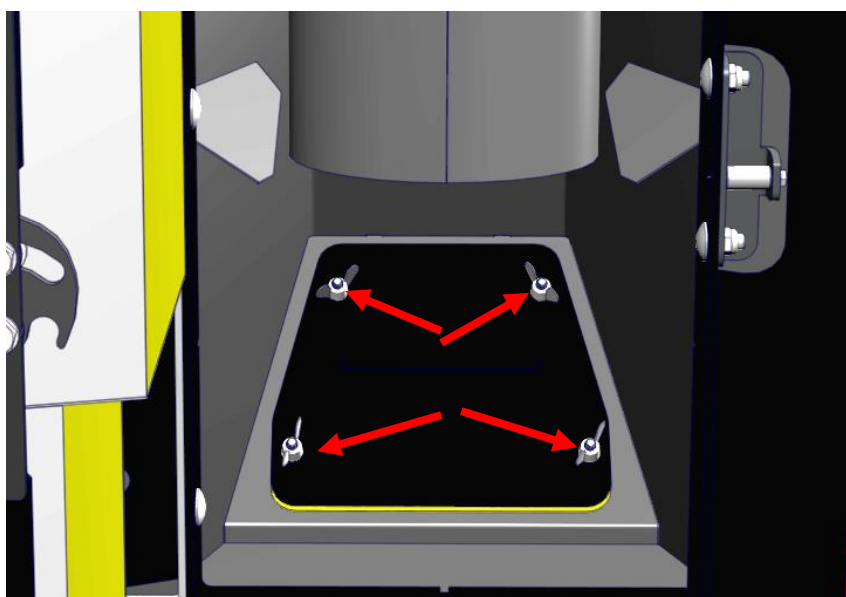




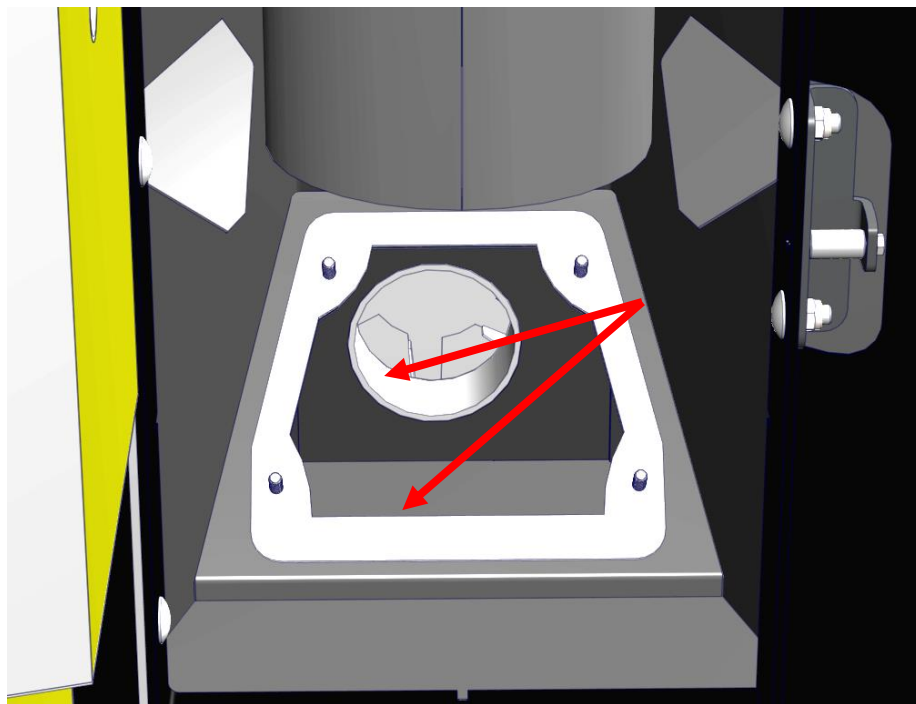
Miscand in sus is in jos, se curata depunerile de funingina din schimbatorul de caldura.

Curatarea cenusii

In interiorul camerei de ardere (in spatele cenusarului) exista o placa. Desurubati piulitele pentru a inlatura placa dupa care cu un aspirator curatati depunerile .



De asemenea, este necesar sa se curete si paletele ventilatorului de depunerile de funingina.



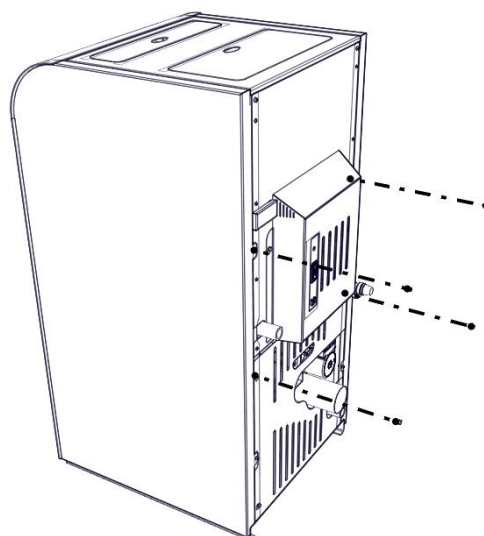
Dupa curatare, toate componentele trebuie montate inapoi

- Inchideti usa inainte de aprinderea focului.
- Verificati daca mai exista cenusa ramasa in cosul de ardere sau in cenusar si curatati-o conform instructiunilor date in paragraful cu referire la curatarea cenusarului si a camerei de ardere.

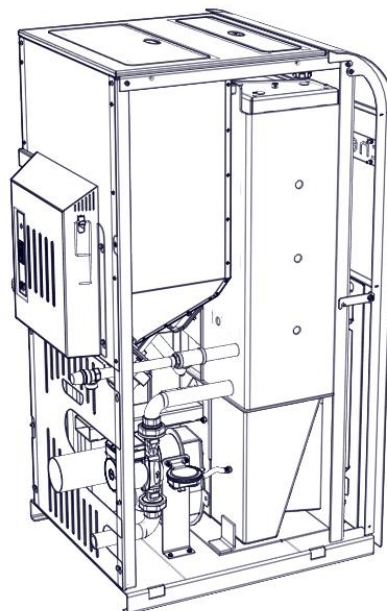
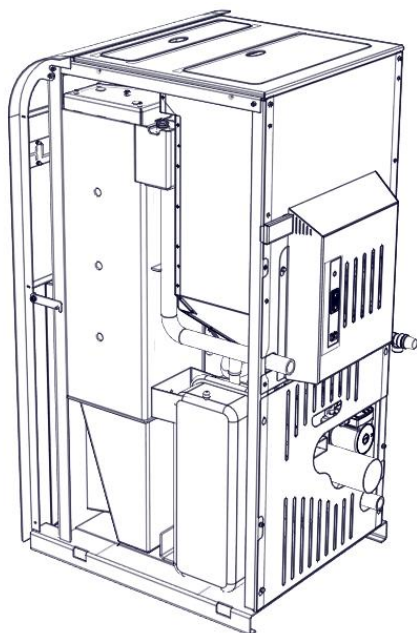
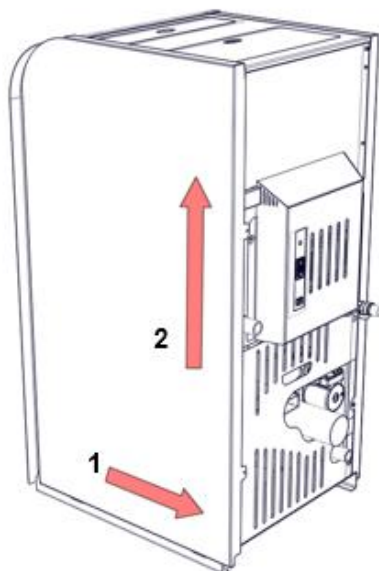
Demontarea panourilor laterale

Daca este necesar sa se inlature panourile laterale (pentru curatarea traseelor de fum, deblocarea pompei de circulatie, etc.) procedura este urmatoarea:

- Desfaceti suruburile din spate (IMBUS M5)

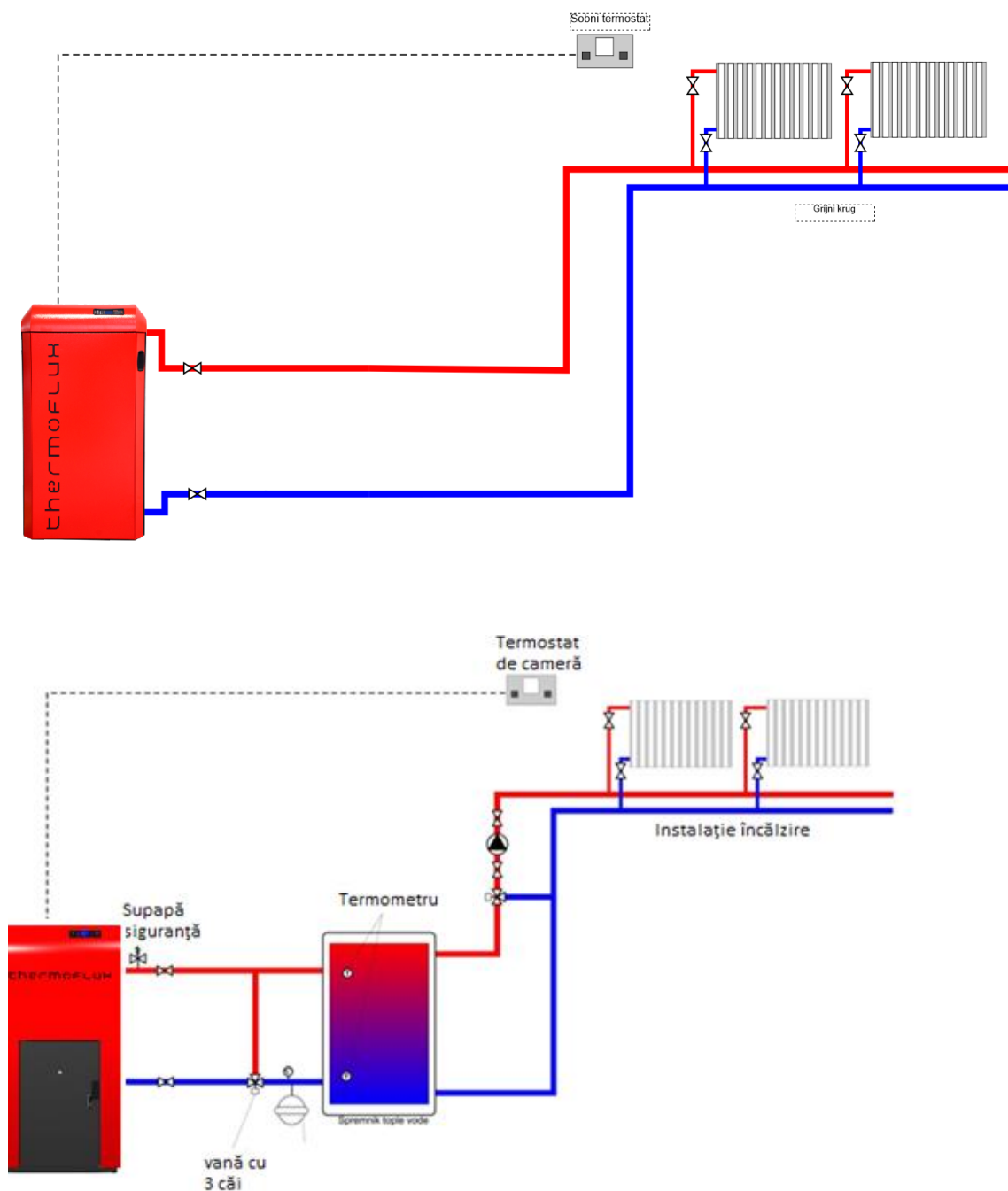


- Trageți de panou în spate 20 mm (1) , după care ridicați pentru înlăturare (2). Metoda de demontare este la fel pentru ambele părți

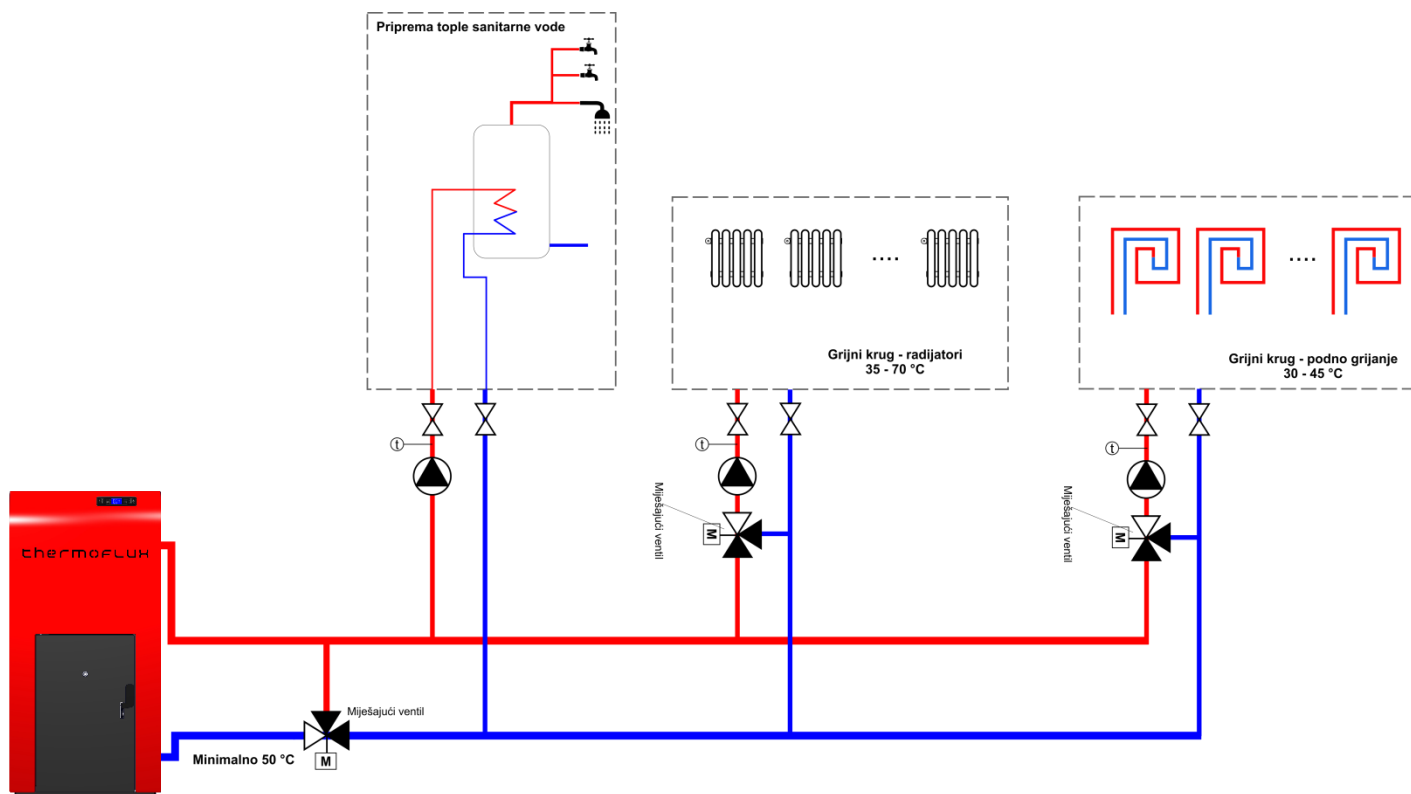


8 Opțiuni de racordare

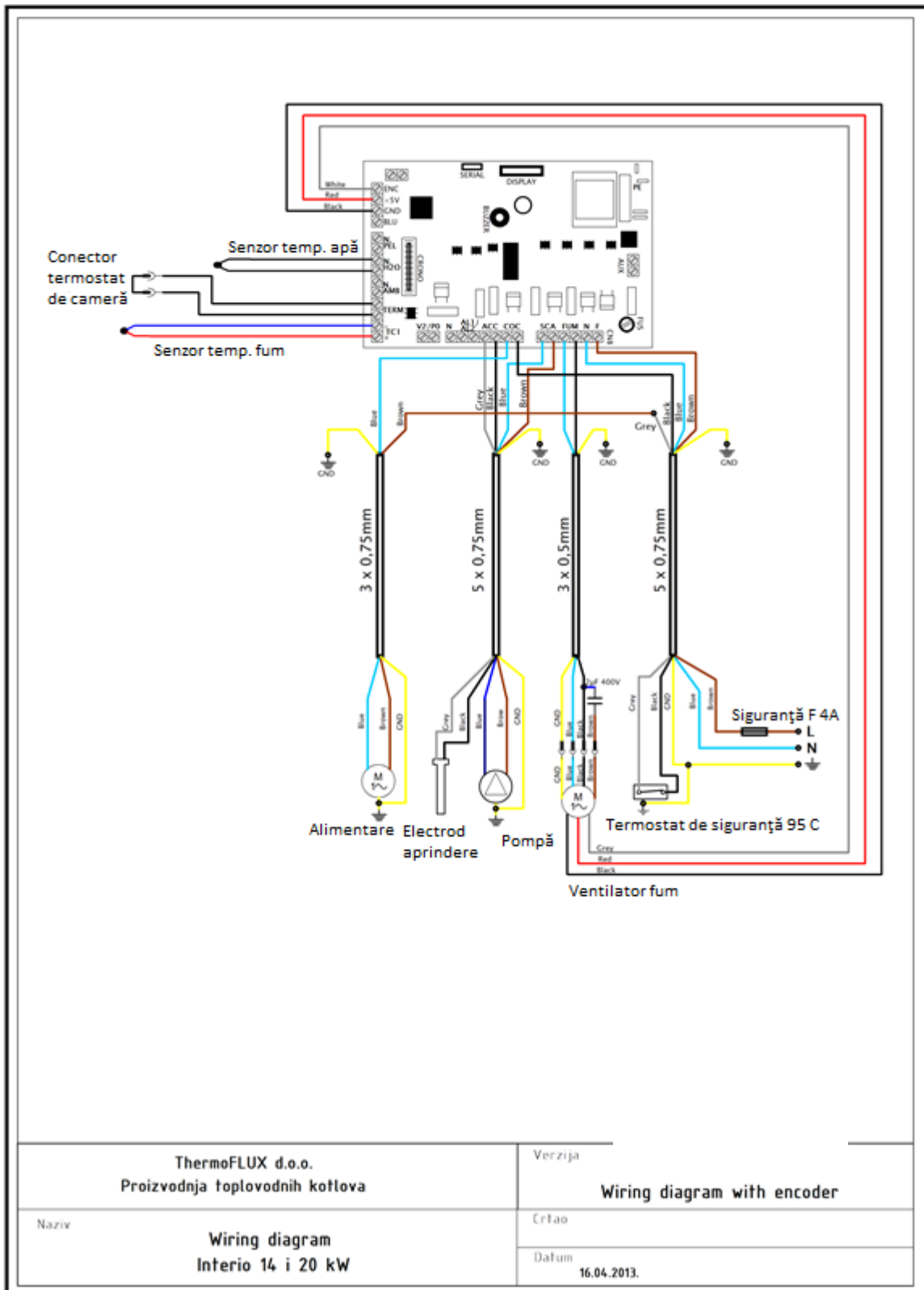
8.1 Schema hidraulică



Racordare cu stocator/puffer



8.2 Schema conexiunilor electrice



In spatele rezervorului de peleti este un tablou electric pentru conecarea:

- Tensiune alimentare cazan 220 V, 50 Hz
- Termostat de camera



Cazanul trebuie alimentat cu tensiune electrica 220 V si 50 Hz, prin siguranta fuzibila de 6 – 10 A (fast).

Termostatul de camera

Utilizatorul are posibilitatea de a conecta un termosat de camera in alta incapere separata de cea in care este instalat cazanul. Instalarea si conectarea termostatului de camera trebuie efectuata de catre personal autorizat.

9 Alarmer

Daca apar defectiuni in sistemul de incalzire, o parte din ele pot fi remediate urmand urmatoarele instructiuni:

Display	Descriere	Solutie
	<p>Alarma activa -</p> <p>Indicata langa simbolul pentru alarma</p>	<p>Anularea alarmei se poate face prin apasarea butonului 4 .</p> <p>Dupa care pe display se afiseaza FINAL CLEANING dureaza 4 minute. Urmatorul pas este repornirea cazanului daca problema a fost rezolvata.</p>
NO IGNITION	<p>Aprindere esuata.</p>	<p>Lipsa peleti in rezervor - umpleti rezervorul cu peleti</p> <p>Alimentatorul cu spirala este gol - initializati umplerea</p> <p>Alimentatorul cu spirala este infundat - curatati</p> <p>Calitate proasta a peletilor (peleti uzi, prea lungi, peleti cu praf) - schimbati tipul de peleti</p> <p>Aprinzatorul este defect - inlocuire</p> <p>Contactati Service-ul</p> <p>Reporniti cazanul.</p>
NO PELET	<p>In timpul functionarii cazanului, temperatura gazelor de ardere a scazut sub valoarea permisa</p>	<p>Rezervorul de peleti este gol - umpleti rezervorul cu peleti</p> <p>Alimentatorul cu spirala este gol - initializati umplerea</p> <p>Alimentatorul cu spirala este infundat - curatati</p> <p>Calitate proasta a peletilor (peleti uzi, prea lungi, praf in peleti) - schimbati tipul de peleti</p> <p>Contactati service-ul</p>
SMOKE PROBE	<p>Senzorul de temperatura a gazelor de ardere este defect sau nu este conectat.</p> <p>Cazanul afiseaza alarma activa dupa care se opreste.</p>	<p>Contactati service-ul</p>
WATER PROBE	<p>Senzor de temperatura a apei defect sau neconectat</p> <p>Cazanul afiseaza alarma activa si se opreste.</p>	<p>Contactati service-ul</p>
HOT FUMI	<p>Temperatura gazelor de ardere este peste valoarea</p>	<p>Cazanul nu a fost curatat, senzorul</p>

	admisa (250 ° C). Cazanul afiseaza alarma activa si se opreste.	de fum este murdar. Curatati cazanul dupa care reporniti. Peleti dozati in exces. Contactati service-ul service-ul
SAFETY THERMAL	Termostatul de siguranta (STB) a fost activat deoarece temperatura apei din cazan a depasit 95 ° C.	Asteptati sa se raceasca cazanul dupa care desurubati capacul de plastic cu o unealta adecvata si armati termostatul. Este posibil ca pompa sa nu functioneze si atunci nu exista circulatie a apei Contactati service-ul.
BLACK OUT	Cazanul nu este alimentat cu tensiune electrica	Resetati alarma si porniti din nou

10 Instrucțiuni privind înlăturarea în siguranță și corespunzătoare a cazanului

10.1 Înlăturarea

Următoarele elemente sunt confecționate din metal și pot fi predate unităților de reciclare metale:

- Corpul de cazan
- lateralele
- Alimentatorul (exceptând motorul)
- Cosul de ardere

Componentele electronice de asemenea pot fi reciclate .

Sticla, vata de sticla și componentele de plastic pot fi reciclate la unități speciale.

Motorul alimentatorului este fabricat din câteva tipuri de material care poate fi reciclate.



Uleiul și condensatorii pot fi predate doar în locuri speciale de depozitare a deșeurilor.

11 Garantie

11.1 Perioada de garantie

Perioada de garantie de 5 ani se aplica la corpul cazanului, lateralelor metalice si rezervorul de peleti, iar 2 ani componentelor electrice (regulatorul, motorul, aprinzatorul)

Garantia in Romania este asigurata de importatorul /distribuitorul autorizat, SC SECPRAL PRO INSTALATII SRL. Condițiile de garantie sunt specificate in prezentul manual si Certificatul de garantie care insoteste produsul.

11.2 Termenii de garantie

Prima pornire a cazanului trebuie efectuata de personal autorizat de service, sau persoana autorizata de catre ThermoFLUX sau importator – distribuitor autorizat.

Cazanul trebuie sa functioneze in conformitate cu termenii si conditiile specificate in acest manual.

Cazanul trebuie să fie instalat în conformitate cu toate reglementarile statului si termenii legii.

Calitatea peletilor trebuie sa respecte toate cerintele din acest manual.

11.3 Excluderea din garanite

Garantia nu acopera:

- Manipulare si intretinere neglijenta si neautorizata
- Demontarea si intretinerea neautorizata a cazanului
- Instalare necorespunzatoare, defectiuni mecanice
- Defectiuni provocate de nerespectarea instructiunilor din manual

Deteriorari provocate de alti factori cum ar fi: incendii si inundatii, socuri electrice sau voltaj mare, fulgere.

DISTRIBUITOR:

S.C. SECPRAL PRO INSTALAȚII S.R.L.
 Nr. Reg.Com.: J12/140/98
 Cod fiscal: RO10166281
 Capital social: 11.961.800 Lei
 Cont: RO34INGB0003008193958912
 ING BANK, Agenția Cluj-Napoca

Sediu, depozit central:
 400398 Cluj-Napoca,
 Str. Vlad Tepeș nr. 2,
 Tel.: 0040-264-417068,
 Fax: 0040-264-403333
 e-mail: secretariat@secpralpro.ro
 www.secpralpro.ro

Depozit București: tel.: 0040-21-3161013, fax: 021-3179187
 e-mail: secretariat_bucuresti@secpralpro.ro

Depozit Sibiu: tel./fax: 0040-269-234938/939/940
 e-mail: secretariat_sibiu@secpralpro.ro

Depozit Brașov: tel./fax: 0040-368-440067,
 e-mail: secretariat_brasov@secpralpro.ro

Depozit Timișoara: tel./fax: 0040-356-466136,
 e-mail: secretariat_timisoara@secpralpro.ro

Depozit Craiova: tel./fax: 0040-351-175201,
 e-mail: secretariat_craiova@secpralpro.ro

Depozit Roman: tel./fax: 0040-333-804023,
 e-mail: secretariat_roman@secpralpro.ro

Depozit Oradea: tel./fax: 0040-372-030549,
 e-mail: secretariat_oradea@secpralpro.ro



ThermoFLUX d.o.o.
 Bage br.3, Jajce
 Bosnia and Herzegovina
 Tel/fax +387-30-648-050
www.thermoflux.ba

Manual de utilizare INTERIO – LCD RO Ver.1.2018