

# ferroli

## CGF PRO

cazane pe lemne cu gazeificare



CE

INSTRUCȚIUNI PENTRU UTILIZARE, INSTALARE ȘI MONTARE



- Citiți cu atenție avertizările din acest manual de instrucțiuni întrucât oferă indicații importante referitoare la siguranță, instalare, utilizare și întreținere.
- Manualul de instrucțiuni constituie parte integrantă și esențială a produsului și trebuie să fie păstrat cu grijă de către utilizator, pentru orice consultare ulterioară.
- În cazul în care cazanul trebuie vândut sau transferat unui alt proprietar sau dacă trebuie mutat, asigurați-vă întotdeauna că manualul însoțește cazanul, astfel încât să poată fi consultat de către noul proprietar și/sau de către instalator.
- Instalarea și operațiunile de întreținere trebuie efectuate respectând normele în vigoare, în conformitate cu instrucțiunile producătorului, și trebuie să fie realizate de personal autorizat.
- O instalare greșită sau întreținerea în condiții necorespunzătoare pot cauza pagube persoanelor, animalelor sau bunurilor. Este exclusă orice responsabilitate din partea producătorului pentru pagubele cauzate de greșeli în instalare și în utilizare, și în general pentru nerespectarea instrucțiunilor oferite de producător.
- Înainte de efectuarea oricărei operații de curățare sau de întreținere, deconectați cazanul de la rețeaua de alimentare acționând întrerupătorul instalației și/sau cu ajutorul dispozitivelor corespunzătoare de blocare.
- În caz de defecțiune și/sau de funcționare defectuoasă a cazanului, dezactivați-l, evitând orice încercare de reparare sau de intervenție directă. Adresați-vă exclusiv personalului service autorizat. Eventuala reparare sau înlocuire a pieselor va trebui efectuată numai de către personalul service autorizat, utilizându-se exclusiv piese de schimb originale. Nerespectarea celor menționate mai sus poate compromite siguranța cazanului.
- Pentru a garanta buna funcționare a aparatului este indispensabil să solicitați personalului service efectuarea operațiilor de întreținere periodică.
- Acest aparat trebuie să fie destinat numai utilizării pentru care a fost proiectat în mod expres. Orice altă utilizare este considerată necorespunzătoare și, prin urmare, periculoasă.
- După despachetare, verificați integritatea conținutului. Materialele de ambalaj nu trebuie lăsate la îndemâna copiilor întrucât constituie o potențială sursă de pericol.
- Cazanol poate fi utilizat de copii începând de la vârsta de 8 ani și de persoane cu capacități fizice, senzoriale sau mentale reduse, sau lipsite de experiența și de cunoștințele necesare, dacă sunt supravegheate sau dacă au fost instruite în legătură cu folosirea cazanului în siguranță și dacă înțeleg care sunt pericolele care pot fi cauzate de acesta. Copiii nu trebuie să se joace cu cazanul. Curățarea și întreținerea care pot fi realizate de către utilizator pot fi efectuate de copiii cu vârsta de cel puțin 8 ani numai dacă sunt supravegheați.
- Dacă aveți îndoieli, nu utilizați cazanul și adresați-vă furnizorului.
- Eliminarea cazanului și a accesoriilor sale trebuie să se efectueze în mod adecvat, în conformitate cu reglementările în vigoare.
- Imaginile din acest manual sunt o reprezentare simplificată a produsului. În această reprezentare pot exista mici și ne semnificative diferențe față de produsul furnizat.



Acest simbol indică "ATENȚIE" și apare alături de toate avertismentele referitoare la siguranță. Respectați cu strictețe aceste indicații pentru a evita pericolul și pagubele cauzate persoanelor, animalelor și bunurilor.



Acest simbol atrage atenția asupra unei observații sau a unui avertisment important.



Acest simbol care apare pe produs sau pe ambalaj ori documentație indică faptul că, la terminarea ciclului de viață utilă, nu trebuie colectat, recuperat sau eliminat împreună cu deșeurile menajare. O gestionare necorespunzătoare a deșeurilor de echipamente electrice și electronice poate cauza eliberarea substanțelor periculoase conținute în produs. Pentru a evita eventualele daune asupra mediului sau sănătății, utilizatorul este invitat să separe aceste echipamente de alte tipuri de deșeuri și să le predea serviciului municipal de colectare în condițiile și modalitățile prevăzute de normele naționale de aplicare a directivei 2012/19/UE.

Colectarea separată și reciclarea echipamentelor scoase din funcțiune favorizează conservarea resurselor naturale și garantează faptul că aceste deșeuri sunt tratate respectând mediu și protejând sănătatea.

Pentru informații suplimentare privind modalitățile de colectare a deșeurilor de echipamente electrice și electronice, trebuie să vă adresați primăriilor sau autorităților publice competente cu eliberare autorizațiilor.



Marcajul CE certifica faptul ca produsele îndeplinesc cerințele de baza ale directivelor relevante în vigoare. Declarația de conformitate poate fi solicitata de la producător.

---

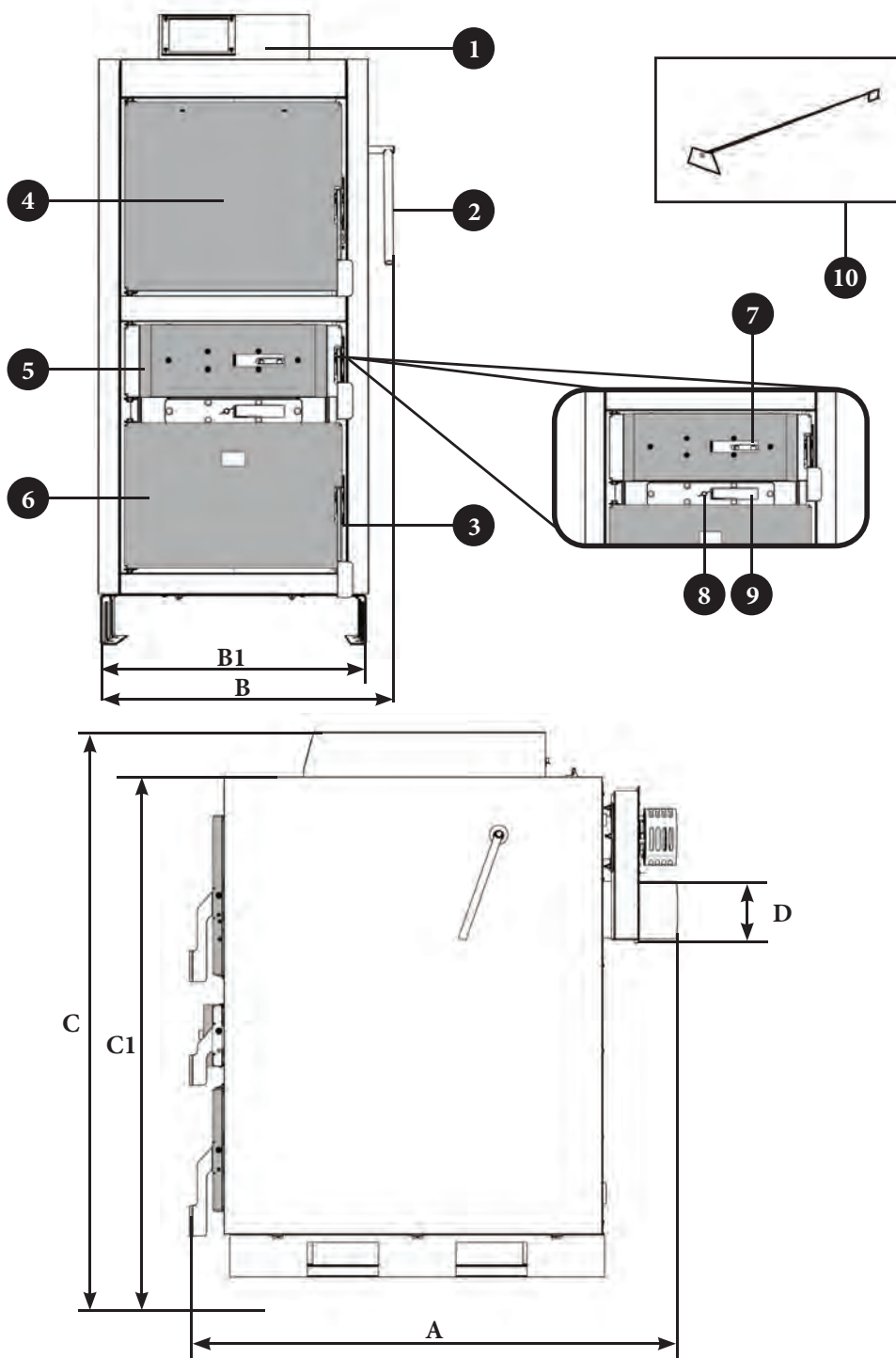
## Cuprins

|           |   |           |
|-----------|---|-----------|
| <b>1.</b> | <b>Date tehnice.....</b>  | <b>4</b>  |
| <b>2.</b> | <b>Dimensiuni.....</b>  | <b>5</b>  |
| <b>3.</b> | <b>Informații generale.....</b>   | <b>9</b>  |
| <b>4.</b> | <b>Poziționare și montare.....</b>  | <b>10</b> |
| 4.1       | Instalarea ventilatorului de evacuare.....                                      | 11        |
| <b>5.</b> | <b>Conectare la coș de fum.....</b>   | <b>11</b> |
| <b>6.</b> | <b>Conectarea la sistemul central de încălzire.....</b>                         | <b>13</b> |
| 6.1       | Conectarea la sistemul de încălzire centrală deschis.....                       | 15        |
| 6.2       | Conectarea la sistemul de încălzire centrală închis.....                        | 15        |
| <b>7.</b> | <b>Procedura de aprindere.....</b>  | <b>17</b> |
| <b>8.</b> | <b>Curățarea și întreținerea cazanului.....</b>                                 | <b>19</b> |
| <b>9.</b> | <b>Panou de comanda - Regulator cazan FLA 200.....</b>                          | <b>22</b> |
| 9.1       | Securitate.....   | 22        |
| 9.2       | Informații generale.....  | 23        |
| 9.3       | Simboluri aplicate.....   | 23        |
| 9.4       | Directiva CEE 2002/96 Legea privind echipamentele electrice și electronice..... | 24        |
| 9.5       | Operare regulator.....  | 24        |
| 9.6       | Date tehnice.....   | 31        |
| 9.7       | Schema hidraulică.....  | 31        |
| 9.8       | Condiții de depozitare și transport.....  | 33        |
| 9.9       | Instalare regulator.....  | 33        |
| 9.10      | Setări tehnice.....   | 39        |
| 9.11      | Meniu service.....  | 45        |
| 9.12      | Descriere alarme.....   | 46        |
| 9.13      | Înlocuire piese și subansamble.....   | 47        |
| 9.14      | Descriere posibile defecțiuni.....  | 47        |

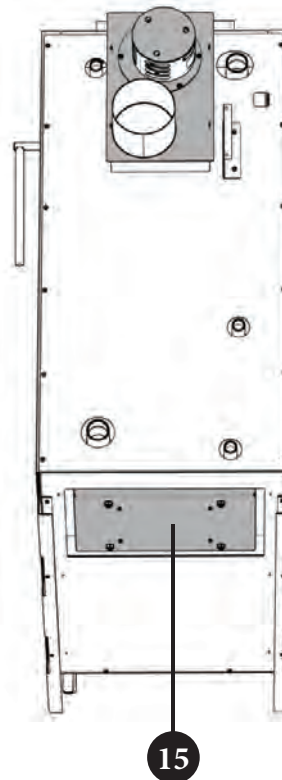
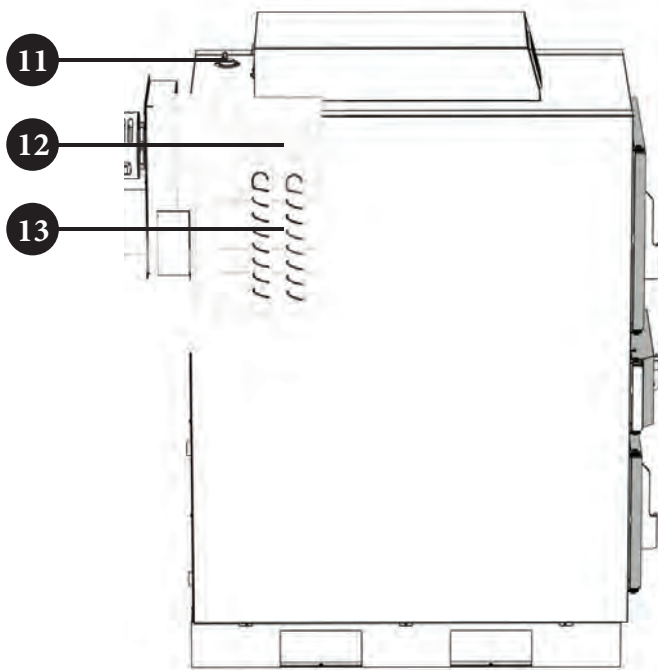
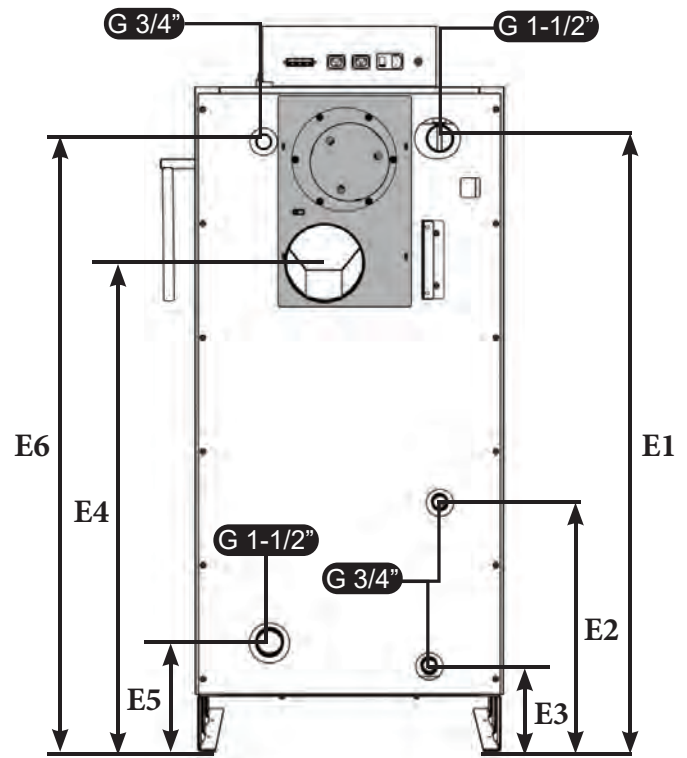
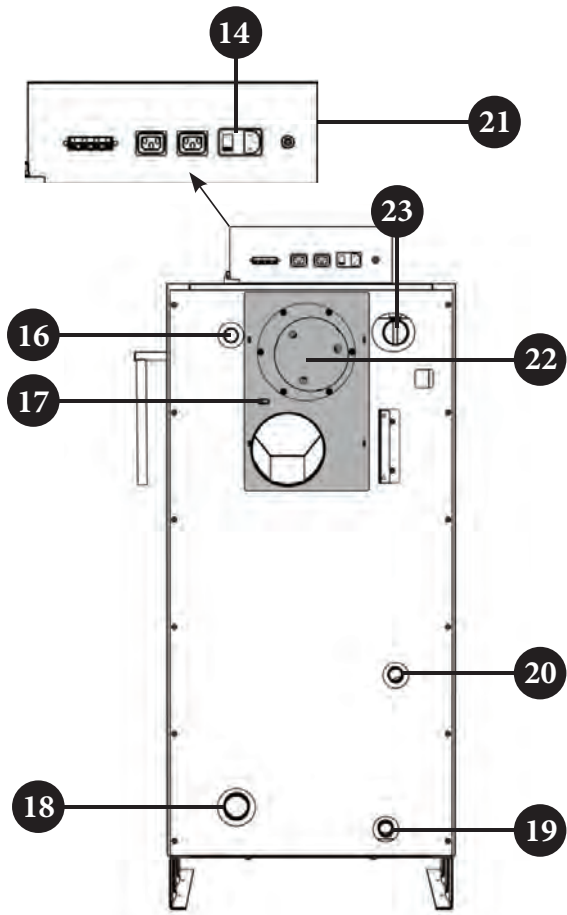
## 1. Date tehnice

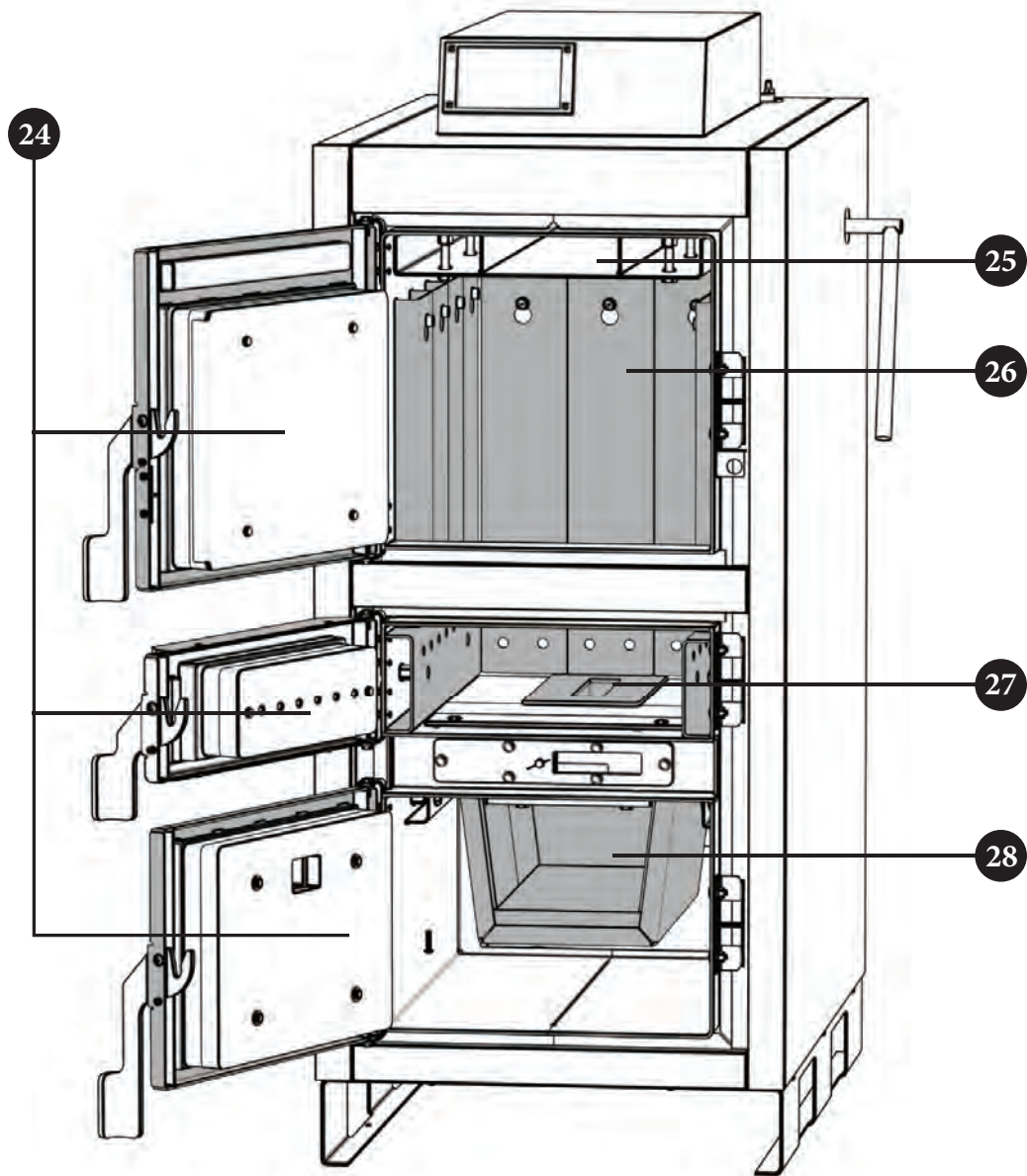
| <b>CGF PRO</b>   | <b>22</b>                                    | <b>32</b> | <b>40</b> | <b>50</b> |
|--|--|-----------|-----------|-----------|
| Putere nominală (kW)   | 22   | 32        | 40        | 50        |
| Interval de putere termică (kW)                                | 11-22  | 16-32     | 20-40     | 25-50     |
| Clasa cazan EN 303-5:2021                                      | 5  |           |           |           |
| Tiraj necesar (Pa)   | 14   | 18        | 18        | 21        |
| Conținut apă cazan (litri)                                     | 120  | 130       | 140       | 150       |
| Temperatura gazelor arse la puterea termică nominală           | 165  | 160       | 150       | 150       |
| Temperatura gazelor arse la putere termică minimă              | 100  | 100       | 100       | 95        |
| Timp minim de funcționare la puterea nominală (Q nominală) (h) | 3  | 3         | 3         | 3         |
| Temperatura minimă de retur a agentului termic (°C)            | 60   |           |           |           |
| Temperatura max. de lucru (°C)                                 | 90   |           |           |           |
| Tipul de combustibil   | A, lemn, normal 14964-5                      |           |           |           |
| Conținutul de umiditate al combustibilului (%)                 | max 20 %                                     |           |           |           |
| Lungime max. lemn (mm)   | 500  | 500       | 500       | 500       |
| Capacitatea camerei de încărcare a combustibilului (L)         | 103  | 103       | 103       | 136       |
| Tip camera de ardere   | IN DEPRESIUNE                                |           |           |           |
| Volumul minim de apă al pufferului                             | Conform EN 303-5:2021                        |           |           |           |
| Tensiune de alimentare (V~)                                    | 230  |           |           |           |
| Frecvență (Hz)   | 50   |           |           |           |
| Puterile electrică absorbită (W)                               | 100  |           |           |           |
| Greutate (kg)  | 444  | 469       | 499       | 546       |
| Max. presiune de lucru (bar)                                   | 2,5  |           |           |           |
| Diametru exterior racord cazan la coșul de fum (mm)            | 149  |           |           |           |
| Cazanul în funcțiune   | cu ventilator<br>în condiții fără condensare |           |           |           |
| Clasa de eficiență energetică a cazanului                      | A+   |           |           |           |

## 2. Dimensioni



| CGF PRO | A mm | B mm | B1 mm | C mm | C1 mm | D mm | E1 mm | E2 mm | E3 mm | E4 mm | E5 mm | E6 mm |
|---------|------|------|-------|------|-------|------|-------|-------|-------|-------|-------|-------|
| 22      | 1135 | 663  | 590   | 1400 | 1280  | Ø149 | 1180  | 480   | 165   | 943   | 210   | 1174  |
| 32      | 1185 | 663  | 590   | 1400 | 1280  | Ø149 | 1180  | 480   | 165   | 943   | 210   | 1174  |
| 40      | 1259 | 663  | 590   | 1400 | 1280  | Ø149 | 1180  | 480   | 165   | 943   | 210   | 1174  |
| 50      | 1259 | 663  | 590   | 1550 | 1430  | Ø149 | 1330  | 630   | 165   | 1093  | 210   | 1324  |





### Legenda

|    |  |    |   |
|----|--|----|---|
| 1  | Suport automatizare                            | 15 | Ușă de întreținere inferioară   |
| 2  | Maneta de curățare a drumurilor de fum         | 16 | Posibilitate instalare supapă de siguranță. Dacă nu se folosește se blindează cu dop. |
| 3  | Mâner ușă                                      | 17 | Senzor de temperatură a gazelor de evacuare   |
| 4  | Ușa superioară a cazanului                     | 18 | Retur cazan   |
| 5  | Ușa centrală a cazanului                       | 19 | Robinet de golire   |
| 6  | Ușa inferioară a cazanului                     | 20 | Posibilitate conectare vas de expansiune. Dacă nu se folosește se blindează cu dop.   |
| 7  | Reglaj aer primar                              | 21 | Riglete conexiuni electrice   |
| 8  | Șurub de fixare pentru clapetă de aer secundar | 22 | Ventilator evacuare gaze arse   |
| 9  | Reglaj aer secundar                            | 23 | Tur cazan   |
| 10 | Instrument de curățare                         | 24 | Placă termorezistentă   |
| 11 | Aerisitor                                      | 25 | Canal pentru absorbția fumului în momentul deschiderii ușii superioare                |
| 12 | Mecanism de curățare a drumurilor de fum       | 26 | Suportți pentru direcționarea aerului primar în camera de combustie                   |
| 13 | Turbionator                                    | 27 | Duza ardere   |
| 14 | Comutator pornit/oprit                         | 28 | Focar/cenușar   |

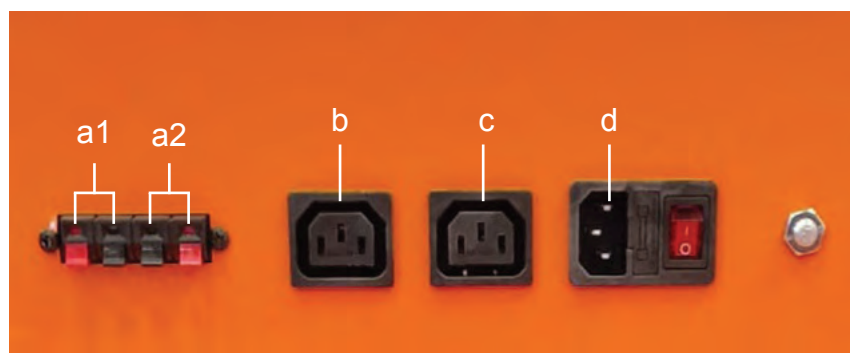


Fig. 21.1

### Legenda

- a.1 - Termostat de cameră
- a.2 - Senzor ACM
- b - Alimentare pompă ACM
- c - Alimentare pompă încălzire
- d - Alimentare 220



Cablu alimentare ventilator



### 3. Informații generale

Cazanele CGF PRO, cu putere termică nominală de 22, 32, 40 și 50 kW sunt construite pentru funcționare pe lemne și destinate încălzirii spațiilor mici și mijlocii. Datorită principiului de gazeificare, lemnul este ars în totalitate. Camera de ardere de dimensiuni mari permite arderea bucăților de lemn de până la 500 mm.

Un ciclu de ardere durează min. 3 ore, cu posibilitate de prelungire pe durata întregii zile, dacă necesarul de încălzire este redus. Funcționarea cazanului este setată de sistemul de automatizare integrat. Cazanul se recomandă a fi conectat la sistemul de încălzire centrală printr-un puffer de dimensiuni adecvate.

Cazanul CGF PRO este produs în conformitate cu normativul european EN 303-5, care permite nivelul necesar de funcționare și poluare minimă a mediului, prin arderea cu lemne. Cazanul este destinat arderii cu lemne. Sistemul de evacuare a gazelor de ardere și arderea suplimentară a acestora, permite o eficiență ridicată, ceea ce face ca acest produs să fie extrem de economic. Ușa de mari dimensiuni a camerei de ardere, permite alimentarea cu bucăți mari de lemn și o curățare și întreținere facilă.

Automatizarea integrată controlează funcționarea cazanului, a pompelor de circulație, a circuitului de încălzire și ACM, permițând funcționarea facilă și fiabilă a cazanului CGF PRO.

Prin racordarea pufferului la sistemul de încălzire se realizează funcționarea optimă a cazanului și căldura produsă este economisită, permițând eficientizarea consumului.

Dacă temperatura exterioară nu este foarte scăzută, încălzirea spațiului de locuit și producția de apă caldă menajeră pot fi prelungite pe o perioadă mai lungă.

Cazanul se livrează împreună cu izolație termică, acoperit cu o carcasă metalică și este pre-cablat.



**Combustibil: lemn cu umiditate de 15% (max 20%).  
Această cerere de conținut de umiditate este îndeplinită cu lemn  
uscat la aer cel puțin 12 luni.**

## 4. Poziționare și montare

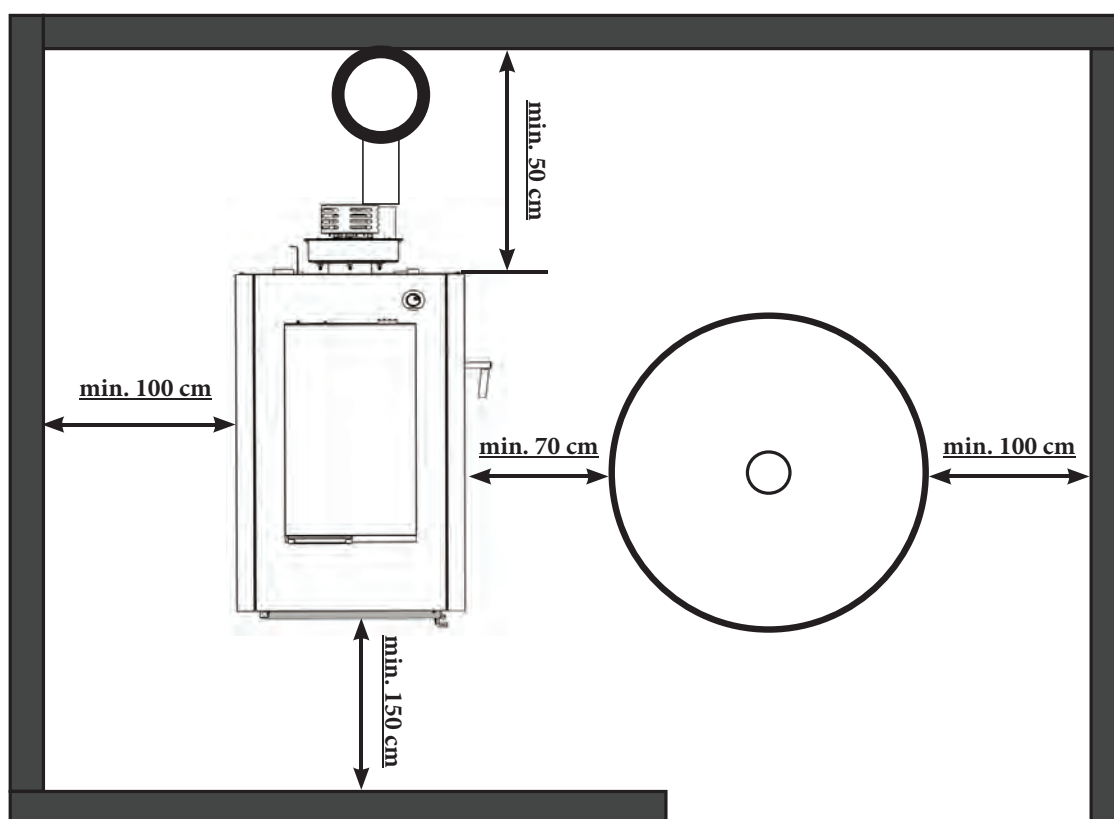
Instalarea cazanului trebuie efectuată de către personal autorizat. Este recomandată poziționarea acestuia pe un postament din beton, cu înălțime 50-100 mm, într-o camera tehnică protejată de îngheț și ventilată corespunzător. Este interzisă poziționarea cazanului pe suprafețe inflamabile sau combustibile.

Unghiul de poziționare trebuie să permită conectarea la coș, precum și întreținerea și curățarea cazanului.

Se recomandă racordarea cazanului la instalația de încălzire, prin intermediul unui rezervor de acumulare (puffere), în funcție de puterea acestuia.

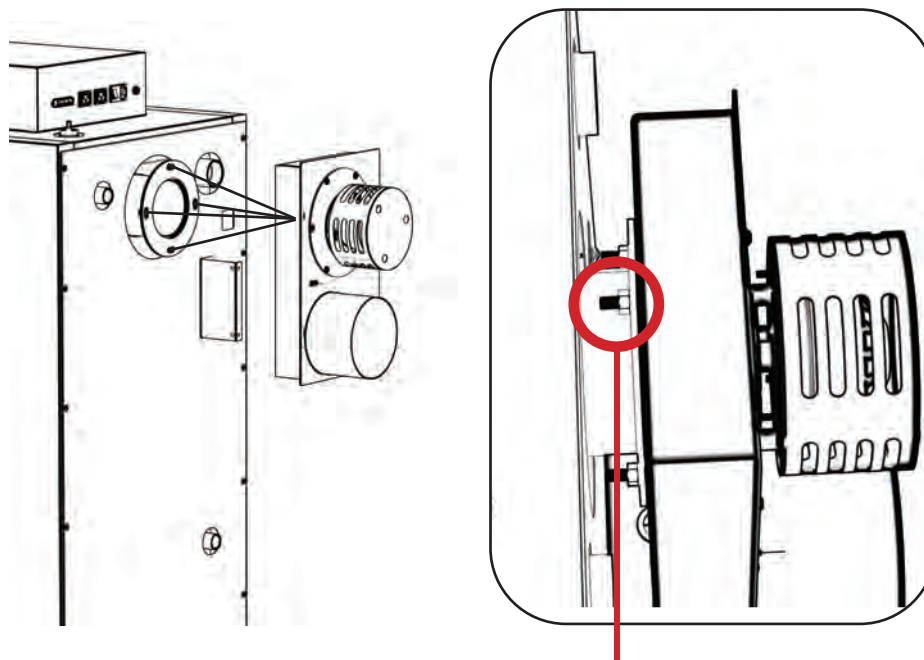
Dimensionarea rezervorului cu acumulare (puffer) se face în funcție de capacitatea cazanului, și se calculează astfel: 20 - 30 de litri de apă la fiecare kW al cazanului (adică pentru cazanul de 40 kW rezervorul de apă recomandat ar trebui să fie de 800-1200 litri). Se recomandă conectarea cazanului la un puffer și se realizează exclusiv printr-un ventil termic cu 3 căi care menține temperatura minimă a apei de retur în cazan, peste 60°C.

### DISTANȚA MINIMĂ FAȚĂ DE PEREȚII CAMEREI



**ARTICOLELE INFLAMABILE NU TREBUIE AȘEZATE PE CAZAN SAU ÎN CADRUL DISTANTELOR MINIME INDICATE**

## 4.1 Instalarea ventilatorului de evacuare



Ventilatorul de evacuare trebuie montat cu șuruburile filetate la punctele de conectare desemnate, utilizând cele 4 piulițe (M8) din kit-ul de montaj.

## 5. Conectare la coș de fum

Pentru o funcționare corectă și eficientă, coșul de fum trebuie construit și dimensionat corespunzător. Acesta trebuie să fie neted, bine izolat și rezistent la temperaturi ridicate iar la partea inferioară a coșului de fum trebuie să existe o ușă de curățare.

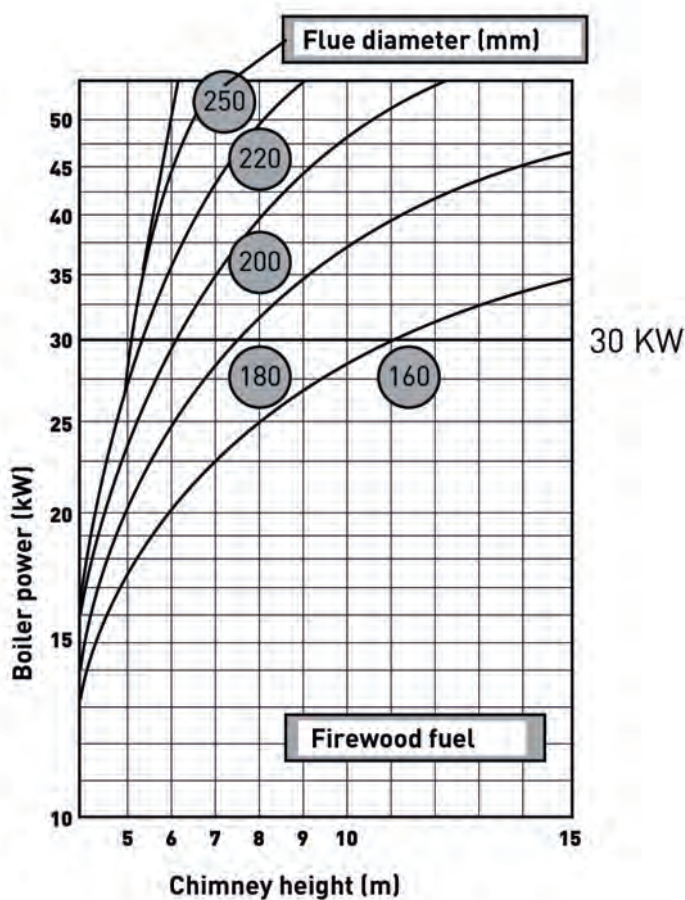
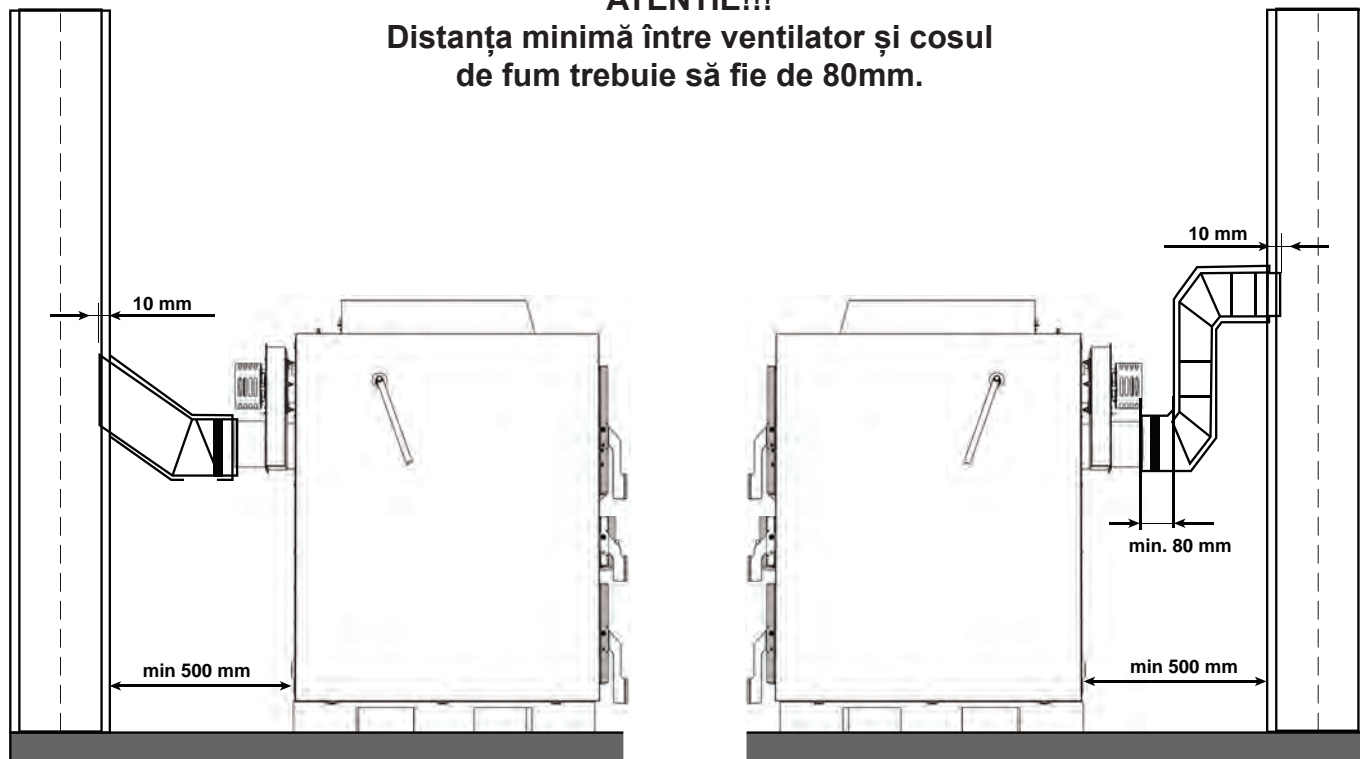
Coșul de fum din cărămidă trebuie să aibă 3 straturi cu o izolație termică din vată de sticlă la mijloc. Dacă coșul de fum este situat în interiorul clădirii, grosimea izolației trebuie să fie de 30 mm, iar dacă acesta este situat în exterior grosimea trebuie să fie de 50 mm.

Diametrul interior al coșului de fum depinde de înălțimea acestuia și de capacitatea cazanului, astfel că temperatura gazelor arse la punctul lor de ieșire trebuie să fie cu minim 30°C mai mare decât temperatura punctului de condensare.

Alegerea și construcția coșului de fum trebuie efectuate de o persoană autorizată. Distanța minimă dintre cazan și coș trebuie să fie de 500 mm iar tubul de gaze arse trebuie să aibă o înclinare de 30-45°. Pentru a nu pătrunde condensul din coș în cazan, 10 mm din lungimea tubului de gaze arse trebuie introduse mai adânc în interiorul coșului. Se recomandă izolarea tubului de racordare la coș cu vată minerală de 30-50 mm grosime.

Toate lucrările de instalare trebuie efectuate în conformitate cu standardele naționale și europene valabile. La conectarea cazanului la coș, tuburile de gaze arse și cotelile nu trebuie să treacă prin spatele ventilatorului deoarece în acest caz curățarea și întreținerea nu vor fi posibile.

**ATENȚIE!!!**  
 Distanța minimă între ventilator și cosul de fum trebuie să fie de 80mm.



Dimensionarea corectă a coșului de fum este o condiție foarte importantă pentru funcționarea cazanului în parametri optimi. Acesta trebuie proiectat astfel încât să facă evacuarea corectă a gazelor și să păstreze aerul necesar în cazan. Diagramele alăturate arată cum să alegeți înălțimea coșului de fum în funcție de diametrul și puterea cazanului. Alegerea izolației potrivite pentru coșul de fum este foarte importantă și trebuie să aibă o grosime de 30-50 mm. Înălțimea minimă a coșului de fum pentru cazanele pe lemne este de 6 m. Coșul de fum trebuie să fie realizat din elemente din oțel inoxidabil, pentru a reduce influența corozivă a condensului.

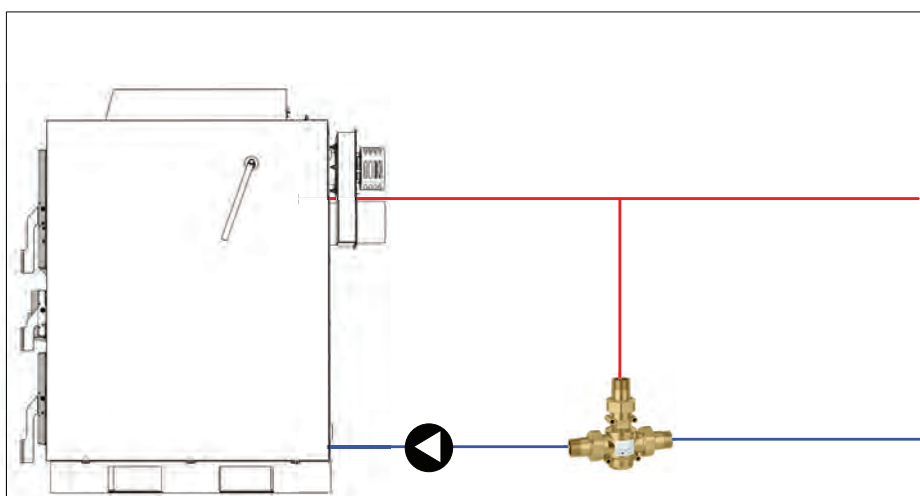
## Grila de aer proaspăt

Camera tehnică trebuie să aibă priză de aer neobturabilă, protejată cu plasă sau gratar, pentru a asigura aerul proaspăt. Aceasta trebuie dimensionată în funcție de puterea cazanului, conform ecuației de mai jos. Este interzisă montarea cazanului în medii inflamabile și/sau explozive

$$A = 6,02 \times Q$$

A - suprafață de deschidere în cm<sup>2</sup> Q - puterea cazanului în kW

**Vana termică anti-condens trebuie să fie de cel puțin 60°C**



**Cazanul se montează obligatoriu numai cu vana termică anti-condens , pe retur.  
Lipsa vanei termice anti - condens duce la pierderea garanției produsului.**

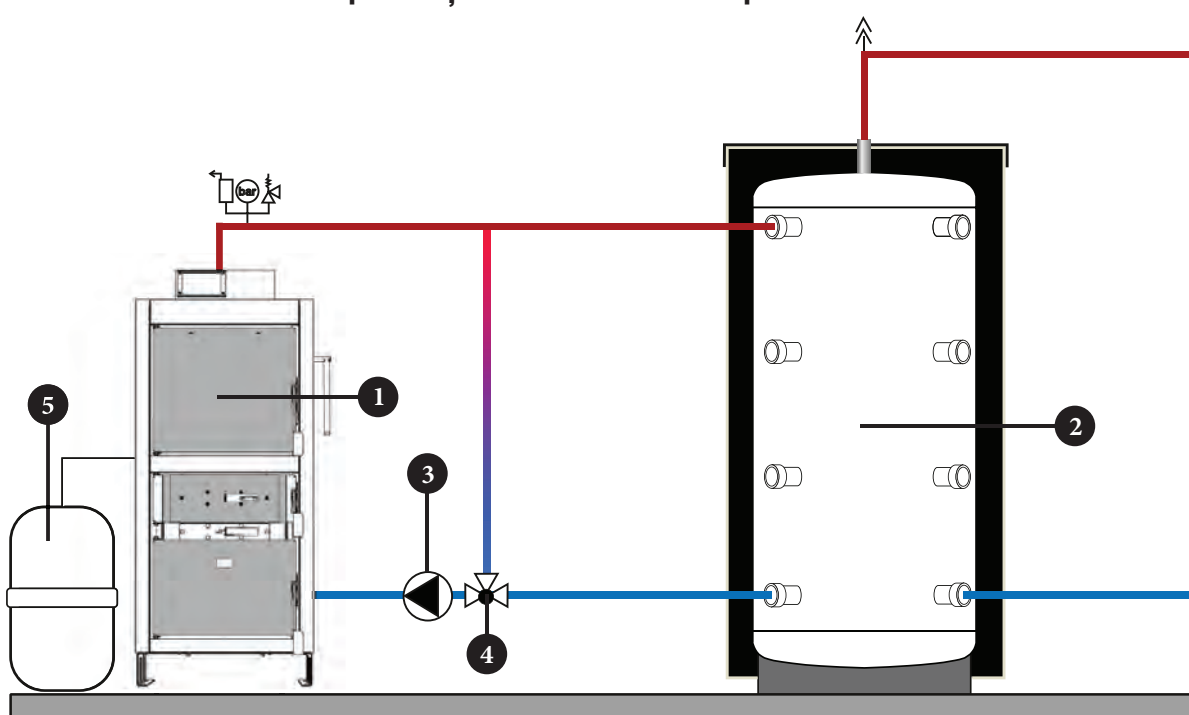
## 6. Conectarea la sistemul central de încălzire

Toate lucrările de instalare trebuie efectuate în conformitate cu standardele naționale și europene în vigoare.

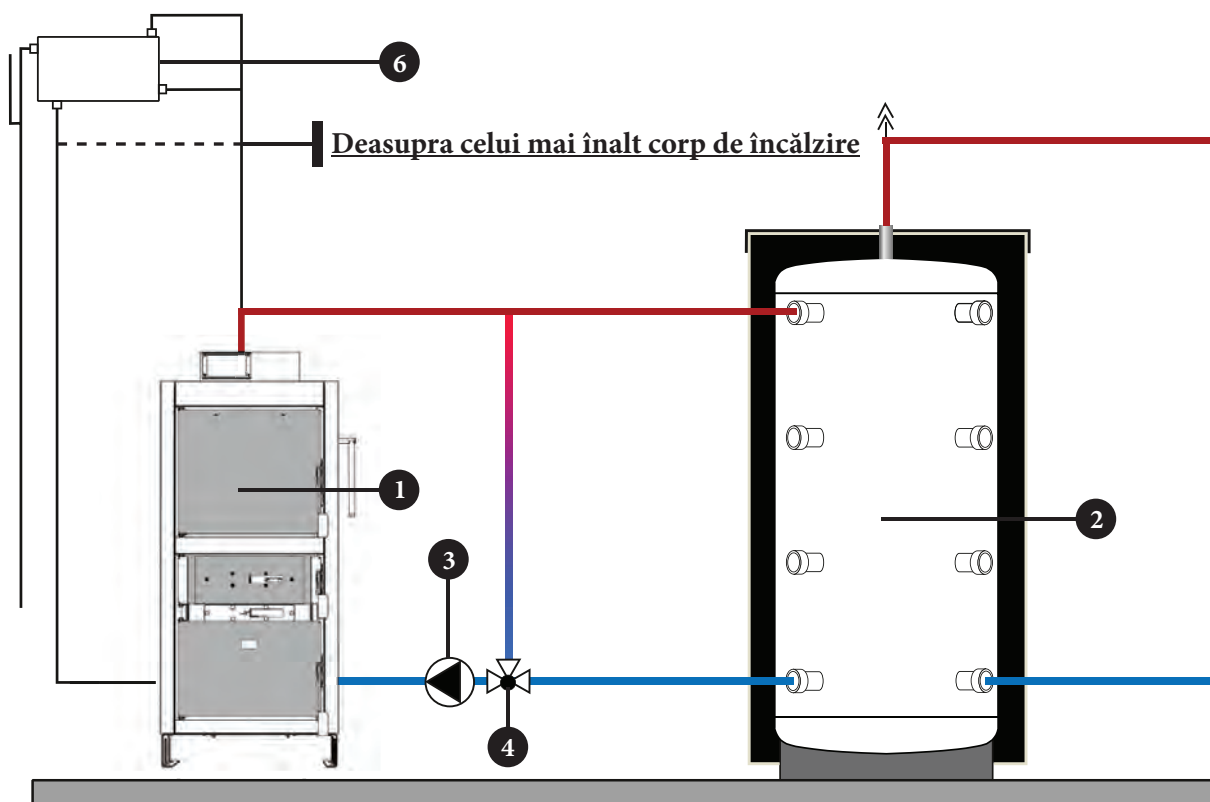
Cazanul CGF PRO poate fi instalat în sisteme de încălzire centrală închise și deschise. În ambele cazuri, cazanul trebuie aprins cu bușteni de lemn. Instalarea trebuie efectuată, conform standardelor tehnice, de către un instalator autorizat care va fi responsabil de buna funcționare a cazanului. Conducta de admisie de la cazan la sistemul de încălzire centrală nu trebuie să treacă deasupra capacului superior al carcasei din spate, altfel scoaterea turbulatoarelor și curățarea drumurilor de fum este imposibilă.

Înainte de a conecta cazanul la sistemul de încălzire centrală, sistemul trebuie spălat pentru a îndepărta impuritățile rămase după instalare. Astfel se previne supraîncălzirea cazanului, zgomotul în sistem, perturbările pompei și ale vanei de amestec. Conectarea cazanului la sistemul de încălzire se face prin conectori olandezi nu prin sudură.

**Schema 1 - Instalarea cazanului pe sistem de încălzire închis și protecție cu vană termică pe retur**



**Schema 2 - Instalarea cazanului pe sistem de încălzire deschis și protecție cu vană termică pe retur**



1. Cazanul CGF PRO
2. Rezervor cu acumulare(Puffer)
3. Pompa cazanului
4. Vană termică cu 3 căi de protecție (temp. min. 60°C)
5. Vas de expansiune pentru sisteme de încălzire închise (aproximativ 10% din volulul total al instalației)
6. Vas de expansiune deschis pentru sisteme de încălzire deschise (aproximativ 7% din volumul total de instalare)

## 6.1 Conectarea la sistemul de încălzire centrală deschis

Dacă cazanul este destinat integrării într-un sistem de încălzire deschis, una din posibilitățile de conectare a acestuia la sistemul de încălzire central este prezentată în schema 2. Pentru cazanul CGF PRO, pompa cazanului trebuie obligatoriu conectată la automatizarea cazanului, pentru a face pornirea și oprirea pompei în funcție de temperatura apei din cazan, evitând astfel condensul cazanului.

Conectarea la un sistem de încălzire centrală deschis, necesită implementarea unui vas de expansiune deschis, deasupra nivelului celui mai înalt corp de încălzire (radiator). Dacă vasul de expansiune este situat în interiorul încăperii neîncălzite, acesta trebuie izolat. Volumul vasului de expansiune deschis este de aproximativ 7% din volumul întregii instalații de încălzire.

## 6.2 Conectarea la sistemul de încălzire centrală închis

În sistemul de încălzire închis (ca în exemplul schema 1) este obligatoriu să se monteze o supapă de siguranță certificată, cu presiune de deschidere de 2,5 bar, diametrul minim de 15 mm, racord de admisie minim de 1/2", racord de ieșire minim de 3/4" și un vas de expansiune cu membrană.

Se interzice montarea robinetilor între supapa de siguranță și corpul cazanului. La toată gama de cazane pompa de încălzire trebuie conectată la automatizarea cazanului, astfel încât pornirea și oprirea pompei de încălzire să depindă de temperatura apei din cazan.



**Montajul robinetilor între supapa de siguranță și corpul cazanului duce la pierderea garanției echipamentului.**

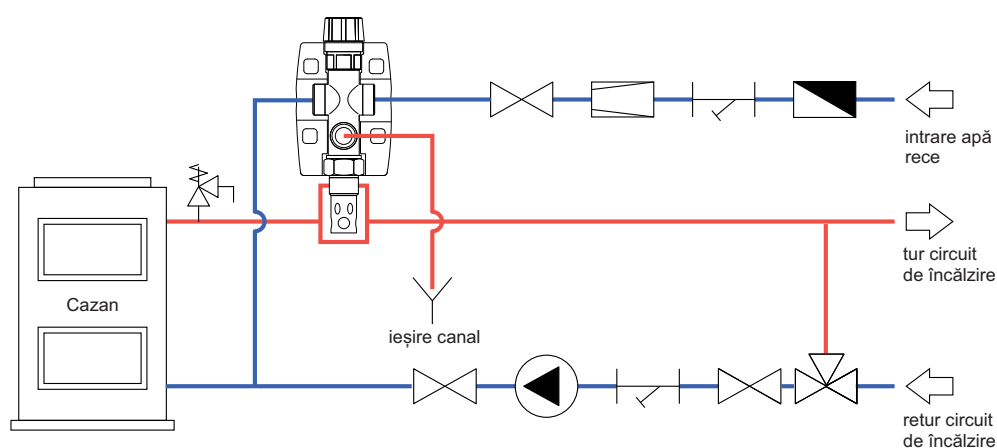
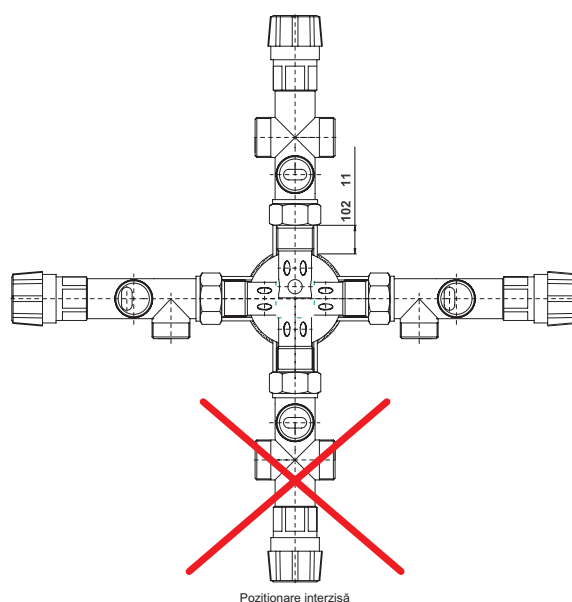
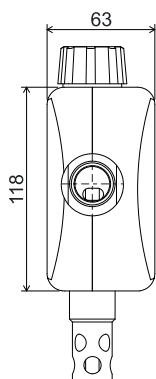
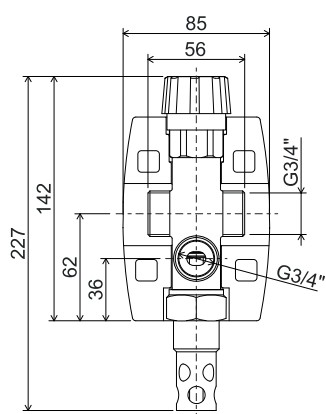
### Măsuri de siguranță în cazul supraîncălzirii

Pentru protecția hidraulică în sistemul închis este necesară instalarea unei vane termice de siguranță cu 4 cai, ca în figura de mai jos (nu este inclusă în furnitura standard).

Dacă din anumite motive temperatura apei din cazan depășește 95°C, vana termică se deschide automat, astfel ca apa rece de la rețea să intre în cazan, pentru a reduce temperatura agentului termic, și un volum egal de agent termic din cazan este evacuat la canalizare.

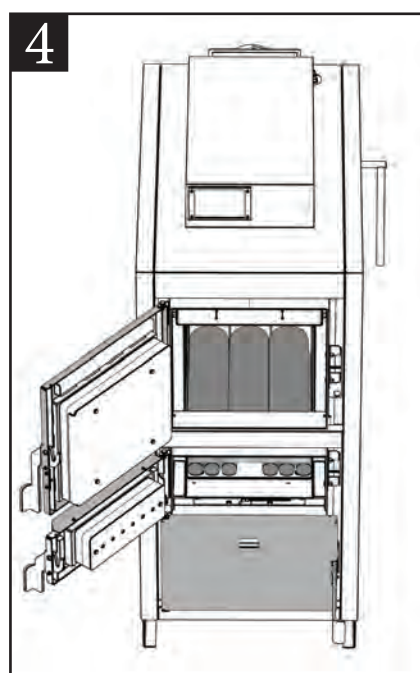
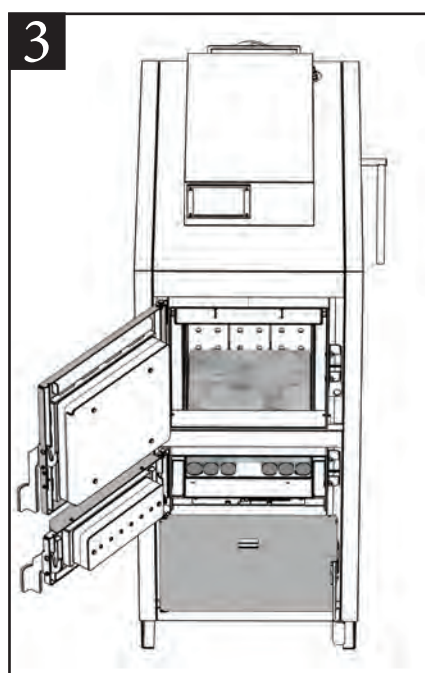
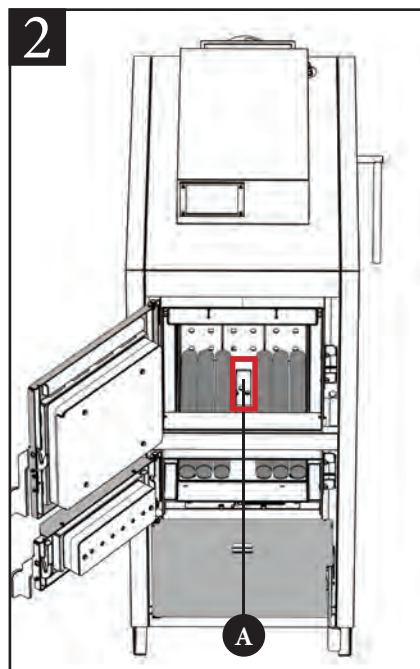
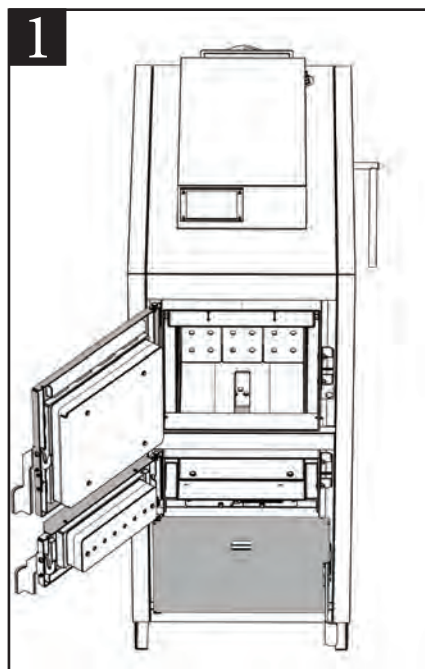
#### IMPORTANT:

**Protecția termică trebuie conectată la instalația principală de alimentare cu apă, independentă de alimentarea cu energie electrică. În cazul întreruperii alimentării cu energie electrică, cazanul se poate supraîncălzi, iar hidroforul nu poate asigura alimentarea necesară cu apă.**

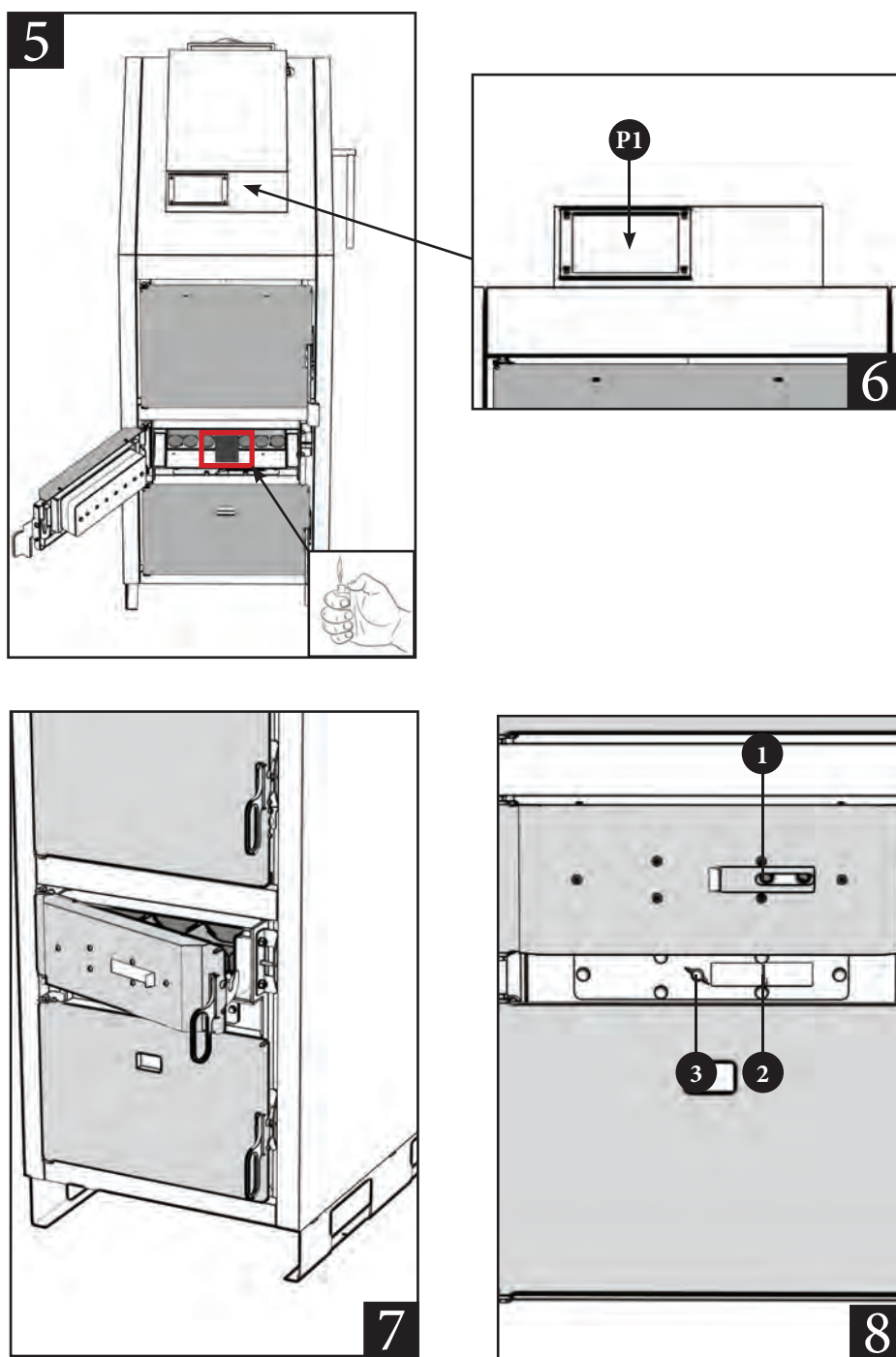




## 7. Procedura de aprindere



|   |  |
|---|--|
| 1 | <ul style="list-style-type: none"> <li>• Deschideți ușile de sus și din mijloc.</li> <li>• Verificați nivelul de cenușă din camera de ardere și goliți-l dacă este necesar.</li> </ul>   |
| 2 | <ul style="list-style-type: none"> <li>• Introduceți un strat de lemne de foc subțiri (așchii).</li> <li>• Folosiți lemn de foc cu o lungime de aproximativ 50 cm și aranjați-le pe lungime.</li> <li>• Nu acoperiți complet duza(A).</li> </ul> |
| 3 | <ul style="list-style-type: none"> <li>• După primul strat de lemn, puneți hârtie și/sau carton pe toată suprafața</li> </ul>  |
| 4 | <ul style="list-style-type: none"> <li>• Umpleți camera de încărcare cu combustibil și închideți ușa.</li> </ul>   |



|   |   |
|---|---|
| 5 | <ul style="list-style-type: none"> <li>• Țineți ușa din mijloc deschisă, introduceți hârtie încrêțită și aprindeți-o.</li> </ul>  |
| 6 | <ul style="list-style-type: none"> <li>• Activați procesul de aprindere din automatizare. (apăsați butonul START pentru pornirea ventilatorului).</li> </ul>  |
| 7 | <ul style="list-style-type: none"> <li>• Lăsați ușa din mijloc între-deschisă până se formează flacăra.</li> <li>• Trebuie să se formeze un pat de jar.</li> <li>• Închideți ușa din mijloc.</li> </ul>   |
| 8 | <ul style="list-style-type: none"> <li>• Deschideți complet regulatorul de aer primar (1)</li> <li>• Setați regulatorul de aer secundar în poziția pe jumătate deschis. (2)</li> <li>• Utilizați șurubul de fixare pentru a menține poziția regulatorului de aer secundar. (3)</li> </ul> |



**Pe durata operațiunilor de la punctul 7, cazanul nu trebuie lăsat nesupravegheat.**

## 8. Curățarea și întreținerea cazanului

În timpul operațiunii de curățare a cazanului, trebuie să folosiți mănuși de protecție iar cenușa rămasă în cazan după arderea combustibilului solid trebuie aruncată în recipiente metalice cu capac.

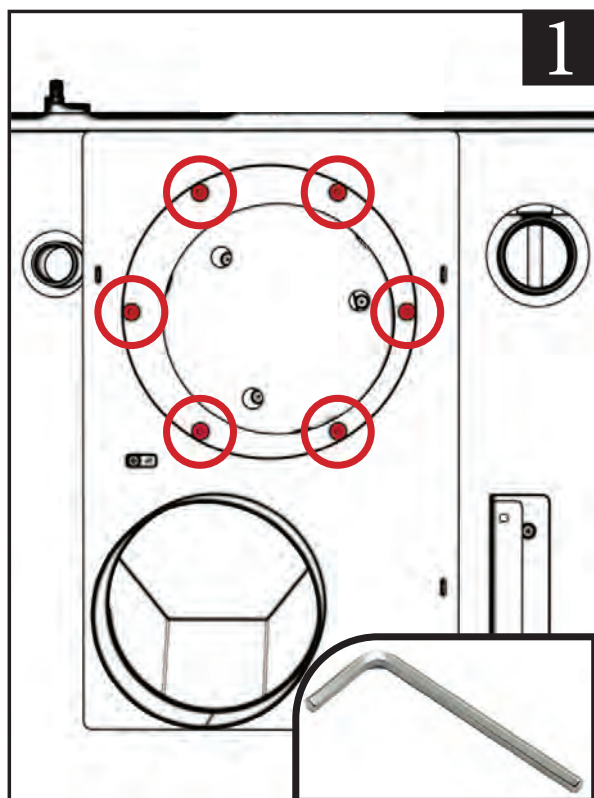
Datorită principiului gazificării lemnului, combustibilul arde total, astfel curățarea cazanului se limitează la camera de ardere superioară și inferioară și trebuie realizată săptămânal, iar curățarea drumurilor de fum din spatele cazanului se face obligatoriu de minim 2-3 ori pe sezon, în funcție de durata de exploatare (ardere) a cazanului. Curățarea paletei ventilatorului și a cutiei ventilatorului se efectuează la nevoie.

Înainte de fiecare pornire a cazanului se recomandă să scuturați de câteva ori maneta de curățare a drumurilor de fum.

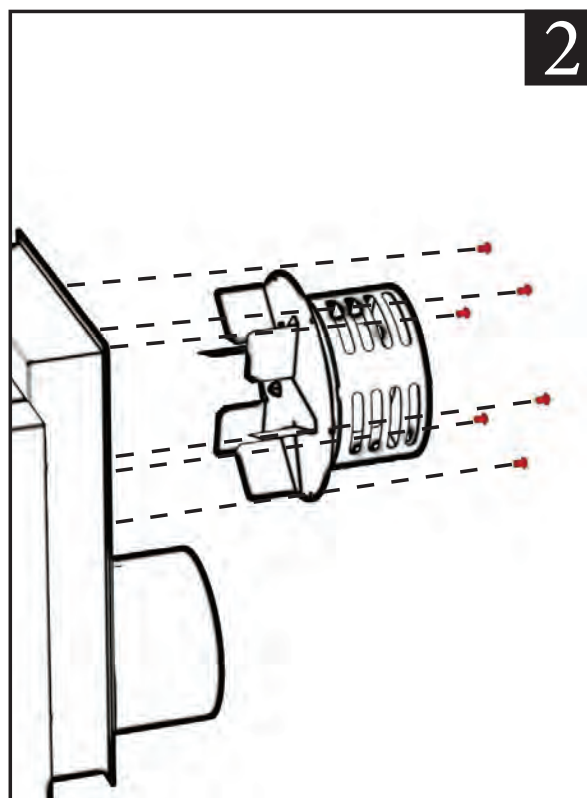


**MĂNUȘILE DE PROTECȚIE SUNT OBLIGATORII!**

### CURĂȚAREA VENTILATORULUI DE ARDERE

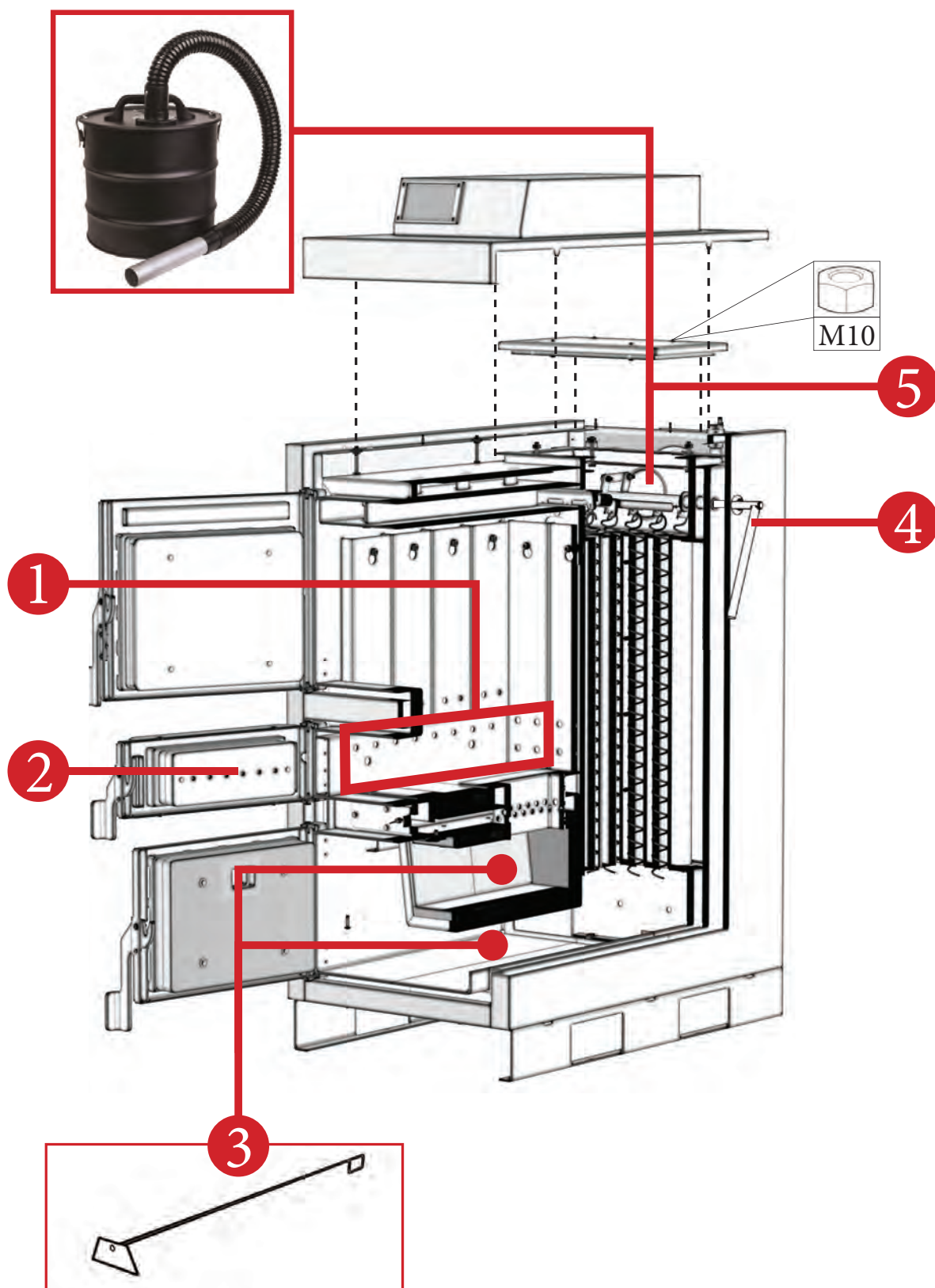


1



2

Scoateți ventilatorul de ardere din punctele de conectare prin desfacerea șuruburilor de fixare (M6 x 8).



## 1. ÎNAINTE DE FIECARE APRINDERE

Înainte de fiecare aprindere este necesară curățarea de cenușă a camerei de încărcare a lemnului. Canalele pentru aerul primar trebuie să fie întotdeauna libere de orice reziduuri. În acest scop utilizați instrumentul special de curățare.

Înainte de fiecare aprindere este necesar să verificați dacă orificiile pentru aer primar situate pe ușa din mijloc sunt fără reziduuri.

## 2. ÎNAINTE DE UMLEREA COMBUSTIBILULUI / ÎNAINTE DE APRINDERE

Pentru curățarea tuburilor de gaze de ardere, este necesar să trageți de câteva ori maneta de la stânga la dreapta.

## 3. CURĂȚAREA PERIODICĂ A CAZANALUI

Curățarea camerei de evacuare și a drumurilor de fum:

1. Opriți cazanul și deconectați-l de la curent.
2. Scoateți capacul superior.
3. Deschideți camera de evacuare a gazelor arse prin scoaterea celor 2 piulițe M10.
4. Folosiți aspiratorul metalic pentru a curăța praful și cenușa din camera de ardere.

## 9. Panou de comandă - Regulator cazan FLA 200

### 9.1. Securitate

Cerințele de siguranță sunt specificate în secțiunile individuale ale acestui manual. În afară de acestea, ar trebui să se aplice în special următoarele cerințe:

- Înainte de începerea montajului, de reparații sau întreținere, precum și în timpul efectuării oricăror conexiuni, vă rugăm asigurați-vă că sursa de alimentare este deconectată și că terminalele și firele electrice sunt lipsite de tensiune.
- Regulatorul nu poate fi utilizat în contradicție cu scopul pentru care a fost conceput.
- Automatizări suplimentare care protejează cazanul, sistemul de încălzire centrală, sistemul ACM împotriva defecțiunilor regulatorului sau a erorilor de software.
- Regulatorul însoțește cazanul și trebuie montat în cazan.
- Protecția termică suplimentară, aplicată în regulator, nu funcționează ca un limitator de siguranță de temperatură. Prin urmare, nu poate fi folosit pe post de limitator de temperatură de siguranță !
- Valorile parametrilor programabili trebuie selectate în funcție de parametrii cazanului și combustibilului, luând în considerare toate condițiile de funcționare a sistemului.
- Alegerea incorectă a parametrilor poate cauza funcționarea defectuoasă a cazanului (ex: supraîncălzirea cazanului etc.).
- Parametrii programați ar trebui să fie modificați doar de către un centru service autorizat.
- Cazanul trebuie folosit numai în sistemele de încălzire, în conformitate cu reglementările în vigoare.
- Sistemul electric în care funcționează regulatorul trebuie protejat prin intermediul unei siguranțe, selectată în mod adecvat sarcinilor aferente.
- Regulatorul nu poate fi utilizat în cazul în care carcasa este deteriorată.
- În nici un caz nu poate fi modificat designul regulatorului.
- Acesta poate fi folosit într-o gospodărie și proprietăți similare.
- Nu lăsați regulatorul la îndemâna copiilor.

## 9.2. Informații generale

Regulatorul de cazan FLA 200 este un dispozitiv electronic destinat cazanelor pe combustibil solid. Acesta îndeplinește următoarele funcții:

- stabilizarea automată a unei temperaturi prestabilite a cazanului,
- stabilizarea automată a unei anumite temperaturi a rezervorului de ACM.

Reglarea arderii se face prin trei metode selectabile:

- prin reducerea liniară a puterii fluxului de aer atunci când temperatura se apropie de temperatura prestabilită a cazanului (reglaj CLASSIC)
- prin modularea regulată a puterii fluxului de aer (reglaj PID fără un senzor de emisie)
- prin reglarea fină a puterii fluxului de aer (reglaj PID cu un senzor de fum- OPTIONAL).

După echiparea regulatorului cu un senzor de fum suplimentar, este posibilă detectarea rapidă a deficitului de combustibil în orice mod de reglaj al cazanului. Aceasta scade pierderile de căldură legate de funcționarea ventilatorului fără combustibil, și extinde perioada de funcționare a cazanului până la realimentare. Combustibilul nu trebuie să fie adăugat repede, întrucât detectarea rapidă a lipsei de combustibil menține căldura în focarul cazanului pentru o perioadă mai lungă.

În modul stand-by al cazanului, ventilatorul pornește periodic, micșorând riscul de explozie a gazelor acumulate, în camera de ardere. Astfel cazanul este utilizat în siguranță.

Regulatorul permite posibilitatea de conectare a unui termostat de cameră pentru menținerea unei temperaturi confortabile în spațiul de locuit.

### 9.5.1 Descrierea butoanelor și a afișajului

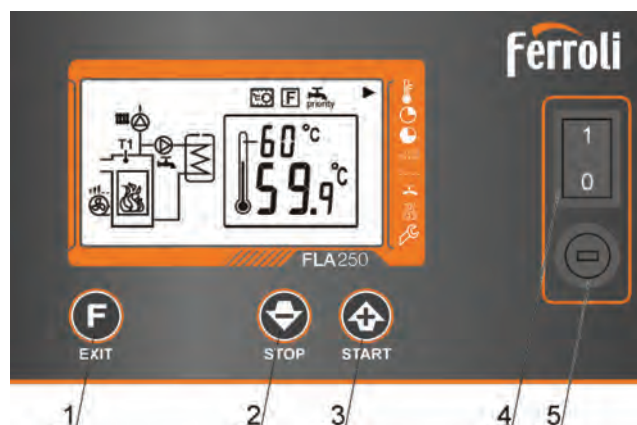


Fig 1. Tastatura

1. Buton de schimbare meniu
2. Buton STOP, scădere valoare
3. Buton START, creștere valoare
4. Comutator principal
5. Siguranță fuzibilă 3,15 A

După pornirea regulatorului, butoanele START și STOP sunt utilizate pentru a activa și, respectiv, dezactiva ventilatorul.

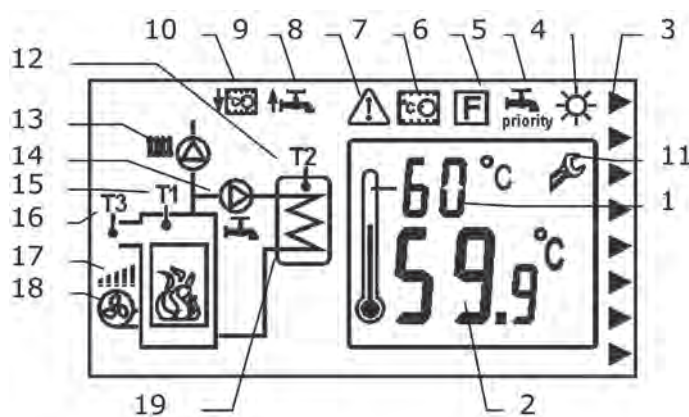


Fig 2. Afișaj principal

#### Legenda:

1. Temperatură presetată cazan
2. Temperatură măsurată a cazanului
3. Semnal săgeata
4. Vară - simbol mod acm
5. Simbol prioritate - acm
6. Mod de reglaj cazan - funcția PID,
7. Termostat de cameră – acest simbol se aprinde - când temperatura din interiorul camerei atinge valoarea prestabilită și contactele s-au deschis
8. Simbol de alarmă
9. Semnal de creștere a temperaturii presetate a cazanului datorită încălzirii apei menajere
10. Semnal de scădere a temperaturii presetate a cazanului datorită funcționării termostatului de cameră,
11. Simbol meniu tehnic
12. Senzor pentru temperatura acm
13. Simbol pompa încălzire
14. Simbol pompa acm
15. Senzor de temperatura cazanului,
16. Senzor de temperatura fum
17. Putere ventilator
18. Simbolul ventilator - nu este vizibil cand regulatorul este oprit si este vizibil cand regulatorul este pornit, in cazul in care acesta se aprinde intermitent - regulatorul este in modul de supraveghere
19. Simbol rezervor de apa acm
20. Simboluri



-  setări temperatură
-  timp purjare
-  interval purjare
-  turație maximă a ventilatorului
-  turație minimă a ventilatorului
-  setări ACM
-  modul reglaj cazan
-  simbol meniu tehnic

### 9.5.2 Pornire inițială a regulatorului

Înainte de prima pornire a regulatorului, acesta trebuie programat în scopul unei funcționări corespunzătoare a cazanului și a sistemului de încălzire. Se impune ca această procedură să fie efectuată de către un centru service autorizat.

### 9.5.3 Punere în funcțiune



Atenție: Metodele descrise mai jos vor regla în mod corespunzător procesul de combustie, atât timp cât cazanul este utilizat în conformitate cu recomandările producătorului. Regulatorul se pornește prin apăsarea comutatorului principal (4) Fig. 1. În primul rând apare o fereastră de informații cu versiunea de software, apoi regulatorul afișează fereastra principală.

### 9.5.4 Ardere – activare ventilator

Pentru a porni arderea în cazan, trebuie să aprindeți focul în cazan, închideți usa cazanului și activați ventilatorul prin apăsarea butonului START. Ventilatorul va fi activat. Apăsarea butonului STOP închide ventilatorul și întrerupe procesul de reglare.

### 9.5.5 Presetare temperatură cazan

Temperatura cazanului poate fi presetată prin apăsarea butonului F din meniul principal. O săgeată de semnalizare de lângă semnul “Reglarea temperaturii” este aprinsă, iar valoarea temperaturii presetate se aprinde intermitent în partea superioară a termometrului. Butoanele START și STOP sunt utilizate pentru a crește și, respectiv, a reduce temperatură presetată a cazanului.

## 9.5.6 Presetare temperatură ACM




Dacă senzorul de temperatură ACM nu este conectat, nu este posibilă presetarea temperaturii apei calde menajere (ACM).

Temperatura apei calde menajere poate fi presetată prin apăsarea butonului F în meniul principal de două ori. O săgeată de semnalizare de lângă semnul “Reglarea temperaturii” se aprinde, iar valoarea temperaturii setată ACM se aprinde intermitent în partea superioară a termometrului. Butoanele START și STOP sunt utilizate pentru a crește și, respectiv, a reduce temperatura ACM setată.

## 9.5.7 Metode reglaj ardere


Regulatorul are trei metode selectabile de reglare a procesului de ardere.

**Reglaj CLASSIC (modul de reglaj 1)** Pentru a activa modul CLASSIC de reglaj cazan, setați modul de reglaj cazan  la valoarea 1. Pentru a face acest lucru, apăsați pe butonul F în fereastra principală până când săgeata este în poziția modul de reglaj cazan. Folosiți “START” sau “STOP” pentru a seta valoarea.

Sunt disponibile trei moduri de control ardere:



1 - CLASSIC, 2 - PID, 3 – PID SALINES punctul 3.5.7.

Metoda se bazează pe indicația senzorului de cazan T1 și constă în micșorarea puterii fluxului de aer de la turația maximă a ventilatorului  la turația minimă în timp ce se atinge temperatura prestabilită a cazanului. Rotațiile ventilatorului, încep să fie reduse la o diferență de 5°C față de temperatură setată (parametrul tehnic n7). După atingerea temperaturii presetate, MODUL DE SUPRAVEGHERE este activat și ventilatorul trece în regimul de purjare. Înainte de a activa acest mod pentru prima dată se recomandă să se programeze regulatorul în conformitate cu punctul 11.9.


### PID reglaj (mod reglaj 2)

După setarea parametrului modului de reglare boiler = 2.


Această metodă se bazează pe indicațiile de temperatură a senzorului de cazan T1 și constă în variația regulată a turației ventilatorului în scopul de a menține constantă temperatura setată a cazanului. Regulatorul reglează puterea ventilatorului în așa fel încât cazanul să genereze cantitatea minimă de căldură necesară pentru a satisface necesarul termic al spațiului de încălzit. Tranziția la MODUL DE SUPRAVEGHERE este rară și se întâmplă în lipsa cererii de încălzire. Înainte de a activa acest mod pentru prima dată, se recomandă programarea regulatorului în conformitate cu punctul 11.9.

### PID EMISSION reglaj (modul reglaj 3) – nou!

După setarea parametrului modului de reglare boiler = 3 (senzorul de fum trebuie să fie conectat). Această metodă se bazează pe indicii de la senzorul de fum T3 și constă în modularea constantă și regulată a turațiilor ventilatorului pentru a stabili temperatura fumului presetată. Spre deosebire de modul de reglare cazan = 2, funcționarea ventilatorului este mult mai stabilă, fără creșterea excesivă a puterii fluxului de aer, ceea ce face această metoda mai economică în ceea

ce privește economia de combustibil. După încărcarea combustibilului și apăsarea butonului START, ventilatorul funcționează cu turație maximă  . Pe măsură ce temperatura presetată a fumului este atinsă, turația este redusă automat. Când temperatura fumului atinge temperatura presetată pentru prima dată, se face o ajustare ușoară.

În modul EMISIILOR PID, este posibilă creșterea temporară a temperaturii presetate a fumului. Acest lucru facilitează arderea din cazan. Datorită acestui fapt, temperatura în camerele încălzite va crește mai rapid, fără a necesita modificări la camera cazanului mai târziu, în scopul de a reduce puterea cazanului.

 Setarea temperaturii fumului mai redusă, sub 150°C poate implica riscul de condens în cazan și pe cos, facilitând depunerea de gudron, care implică curățarea mai frecventă a cazanului și cosului. Același lucru se aplică și la presetarea temperaturii excesiv de ridicate ale apei din cazan.

Se recomandă funcționarea cazanului la parametri optimi (emisia și temperatura cazanului optime), combinate cu stocarea de energie excesivă într-un Puffer.

Pentru a crește temporar puterea boilerului, de exemplu pentru 30 min, activați ventilatorul cu ajutorul butonului START, apoi apăsați din nou butonul START și țineți-l apăsat pentru 2s. Simbolul cazanului pe afișaj începe să clipească Desen 3. Temperatura fumului presetată crește "fără a fi afișată" la valoarea = R7 (parametru tehnic, în mod implicit = 300 °C). După un timp R8 (parametru tehnic), temperatura fumului presetată revine la valoarea setată.



Fig.3. Creșterea temporară de putere în modul EMISIE PID

Mai mult decât atât, după echiparea regulatorului cu un senzor de fum, este posibil să se permită detectarea foarte rapidă a lipsei de combustibil. Acest lucru oferă economii suplimentare de energie termică rezultată din dezactivarea aproape instantanee a ventilatorului atunci când combustibilul se termină. De asemenea, nu mai este necesară adaugarea rapidă de combustibil, întrucât detectarea rapidă a lipsei de combustibil menține puterea în focarul cazanului pentru o perioadă mai lungă.

În scopul de a preseta temperatura fumului,, apăsați butonul " F " până când următoarea fereastră apare:

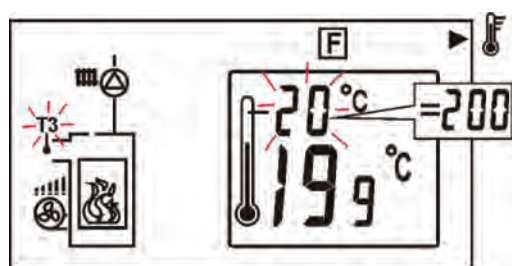


Fig. 4. Presetarea temperaturii fumului

Se folosește " + " și " - " pentru a crește sau descrește , temperatura fumului presetată; menționăm că valoarea din partea superioară a simbolului termometru, de exemplu: 20 °C , înseamnă 200°C. Temperatura fumului presetată trebuie să fie între 150 și 200 °C. Întrucât, pentru a obține putere mai mare cazan ar putea fi necesar să se stabilească valori mai mari (de exemplu, în vreme foarte rece). Temperatura optimă presetată a fumului depinde de tipul de combustibil. Când arde lemnul, flacăra trebuie să fie albastră galben și când arde carbunele - galbui . De exemplu, temperatura optimă pentru lemn este între 150 și 200 °C.

Dacă temperatura optimă a fumului duce la încălzirea excesivă a cazanului, cel mai bine este să stocați surplusul de energie într-un puffer. Dacă sistemul de încălzire nu este dotat cu un puffer, trebuie să găsiți valoarea temperaturii fumului prestabilită la care temperatura apei în cazan este la nivelul dorit. Dacă apare supraîncalzirea cazanului, reduceți temperatura fumului presetată, sau măriti-o, în caz contrar. Temperatura prestabilită a cazanului este, în aceasta metoda, de importanță secundară, aceasta previne depășirea nedorită a temperaturii cazanului. Se recomandă setarea temperaturii cazanului cu 10°C mai mare decât temperatura, indicată a cazanului după ce temperatura fumului este setată. După ce cazanul ajunge la temperatura presetată, regulatorul trece în modul de supraveghere.



Temperatură ridicată a fumului, chiar dacă ventilatorul se rotește încet poate însemna prezența gudronului în corpul cazanului - în acest caz, se impune curățarea. Înainte de a activa acest mod, pentru prima dată, se recomandă programarea regulatorului în conformitate cu configurația sistemului.



Atenție: regulatorul se va comuta automat de la modul de reglaj 3 la modul 1, în cazul în care senzorul fum este deteriorat sau dacă temperatura fumului depășește capacitatea senzorului de fum. De aceea, este important să se stabilească parametri adecvați pentru ca regulatorul să funcționeze în modul 1, fără a provoca nici un pericol.

### 9.5.8 Supraveghere

Regulatorul trece la MODUL DE SUPRAVEGHERE în următoarele situații:

- În cazul modurilor CLASIC și EMISII PID de reglare – dacă temperatura cazanului depășește temperatura setată,
- În modul PID de reglare - în cazul în care temperatura cazanului depășește temperatura prestabilită cazan cu +10 °C.


În MODUL DE SUPRAVEGHERE ventilatorul este activat ciclic pentru perioade scurte de timp, în scopul de a preveni răbufnirea cazanului și de a elimina gazele de ardere acumulate în cazan.

Ventilatorul este activat pentru timpul de purjare la fiecare interval de purjare. Aceste perioade trebuie să fie alese în așa fel încât focul să nu se stingă și, în același timp, pentru a evita ca temperatura cazanului să crească.



Alegerea incorectă a parametrilor de purjare poate cauza supraîncalzirea cazanului.

### 9.5.9 Setari ACM

Regulatorul controlează temperatura în rezervorul de ACM, cu condiția să fie conectat un senzor de temperatură a apei calde menajere. Prin folosirea parametrului mod ACM , utilizatorul poate:

- seta prioritatea apă menajera ( ACM mode = 1) - pompa de încălzire centrală este dezactivată pentru a încălzi rezervorul ACM mai repede
- Seta funcționarea simultană a încălzirii centrale și a pompei ACM (ACM modul=2)

- Activa funcția VARĂ (ACM mode = 3 ),
- Dezactiva încălzirea rezervorului ( ACM mode = 4 )



În cazul în care senzorul de ACM este deconectat, parametru mod ACM utilizator nu poate fi schimbat.

### 9.5.10 Activarea funcției “VARĂ”

În scopul de a activa funcția VARĂ, care permite încălzirea rezervorului de apa caldă în timpul verii, fără a fi nevoie de încălzirea sistemului de încălzire centrală, setați parametru modul ACM = 3.



Nu activați funcția VARĂ dacă pompa ACM este deconectată.



Funcția de vară nu poate fi activată în cazul în care senzorul de ACM este deconectat.



Funcția de vară poate fi activată numai după ce vă asigurați că cazanul nu se va supraîncălzi. În cazul în care funcția de vară este activată, consumul de căldură este mult mai mic, deoarece pompa centrală de încălzire este inactivă. Metoda de scădere nivel supraîncalzire cazan este descrisă la punctul 12.15

**Nu activați funcția de vară într-un sistem hidraulic cu un puffer.**

### 9.5.11 Funcționare fără ventilator

Cu excepția cazului în care butonul START este apăsat pe ecranul principal (imediat după pornirea regulatorului prin intrerupătorul de rețea), dispozitivul controlează numai pompele.

Pompa de încălzire centrală și pompa ACM funcționează în conformitate cu algoritmul lor. Ele sunt activate dacă sunt îndeplinite condițiile setate. Condițiile pentru activarea pompei sunt descrise în secțiunile individuale ale manualului.



În cazul în care cazanul este rece, pompele nu funcționează. Pompele pot începe să lucreze numai după ce cazanul depășește temperatura de activare  $n_0$  a pompei centrale de încălzire [implicit 40 °C].



În scopul de a utiliza regulatorul fără ventilator activ, apăsați butonul STOP pe ecranul principal.

### 9.5.12 Control manual (Testul de rele)

Apăsați butoanele F și START și țineți-le apăsată 4 secunde pentru a permite controlul manual al ieșirilor regulatorului. Apare fereastra prezentată în desen 5 și simbolul pompei de încălzire centrale clipește în primul rând:

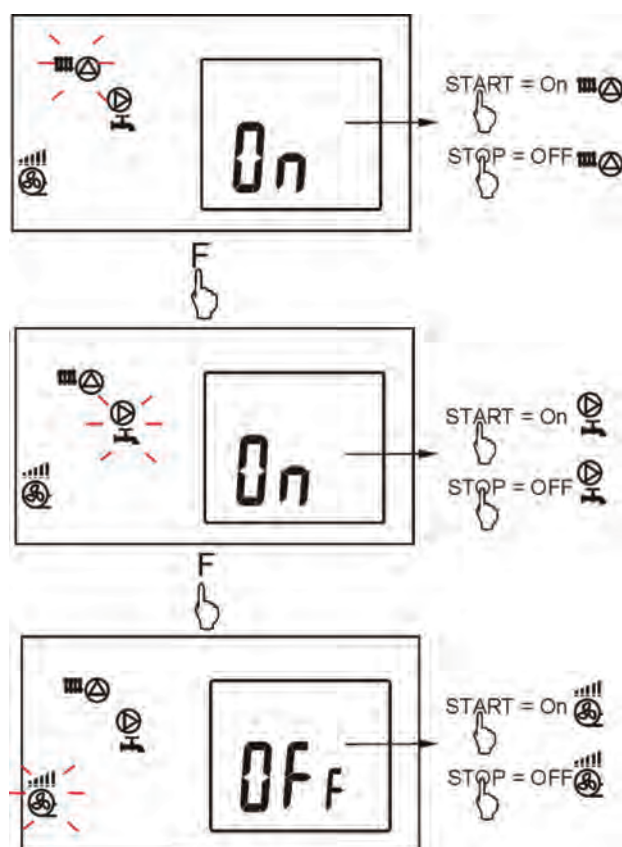


Fig.5 Control manual

Apăsați START și STOP pentru a schimba statusul dat: START - ON , STOP - OFF.

Apăsarea butonului F comută între pompa centrala de încălzire, pompa ACM și ventilator.

De exemplu, dacă selectați pompa de ACM, simbolul său clipește. Ventilatorul pornește cu puterea maximă.

Ieșirea din testul de rele se face automat după o perioadă de inactivitate, sau după ce apăsați butonul F.

## 9.5.13 Revenire la setări implicite

Pentru a restabili setările implicite, setați valoarea parametrului tehnic R9 (setările tehnice implicite) la " 1 " și apăsați butonul F.

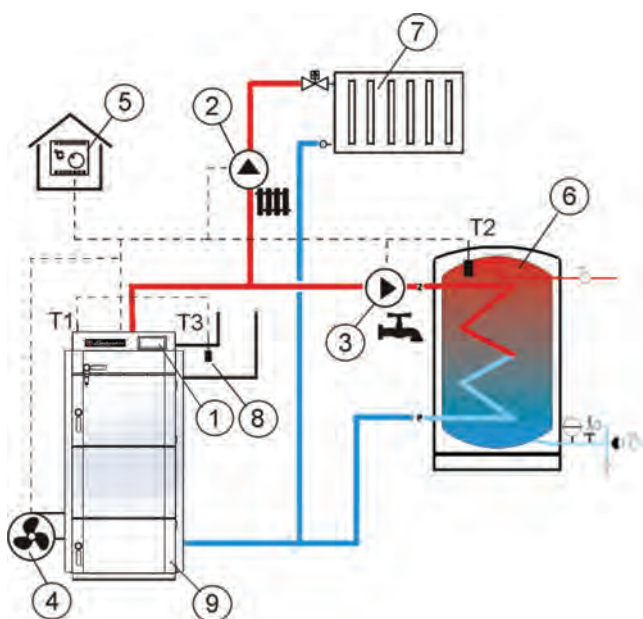


Setările implicite ale utilizatorilor și parametrii tehnici vor fi restaurați.

## 9.6. Date Tehnice

|   |  |
|---|--|
| Alimentare                                  | 230V~; 50Hz;   |
| Curentul consumat de regulator              | I = 0,02 A   |
| Curent maxim                                | 3(3) A   |
| Rata de protecție regulator                 | IP40, IP003  |
| Temperatura ambientală                      | 0...50 °C  |
| Stocare temperatură                         | -15...60 °C  |
| Umiditate relativa                          | 5 - 85% fără vapori condensare   |
| Măsurare temperatură                        | 0...100 °C   |
| Temperatură de ardere                       | 50...450 °C  |
| Acuratețe de măsurare temperatură           | 2°C  |
| Acuratețe de măsurare temperatură de ardere | 5°C  |
| Terminale                                   | Terminale cu șurub pe partea de tensiune de alimentare de 2,5 mm <sup>2</sup> ; Terminale cu șurub de pe partea de control 1,5 mm <sup>2</sup> |
| Afișaj                                      | Backlit LCD  |
| Dimensiuni exterioare                       | Panou de control: 160x90x80 mm   |
| Greutate totala                             | 0,5 kg   |
| Norme                                       | PN-EN 60730-2-9<br>PN-EN 60730-1   |
| Clasă Software                              | A  |
| Clasă Protecție                             | Construite în dispozitive - Clasa I  |

## 9.7. Schema hidraulică



### Legenda:

- 1 - FLA 200 regulator
- 2 - Pompă de încălzire centrală
- 3 - Pompă de acm
- 4 - Ventilator
- 5 - Termostat de cameră
- 6 - Rezervor acm
- 7 - Sistem de încălzire centrală
- 8 - Conductă de fum
- 9 - Cazan
- T1 - Senzorul de temperatură cazan T2 -
- Senzor pentru temperatură acm T3 -
- Senzor de temperatură fum (OPTIONAL)

Fig. 6. Schemă de conectare a regulatorului în funcție de Schema hidraulică



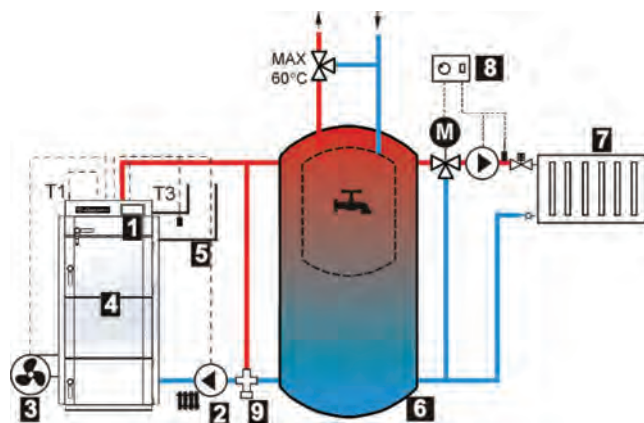
Diagrama hidraulică prezentată nu înlocuiește proiectul de sistem de încălzire centrala, aceasta este utilizată doar pentru exemplificarea funcțiilor regulatorului.

### Descriere a funcționării sistemului

Pompa de încălzire centrală este activată când temperatura cazanului depășește valoarea setată la parametrul N0, implicit N0 = 40 °C, valoarea parametrului trebuie marită la 60 °C, la punerea în funcțiune.

Dacă în acest moment temperatura presetată a cazanului este mai mică decât temperatura setata ACM, regulatorul crește temperatura setată a cazanului, în scopul de a încălca rezervorul ACM. După încărcarea rezervorului ACM, pompa de ACM poate continua funcționarea pentru un timp prestabilit, în scopul de a colecta căldura de la cazan. După ce se închid contactele de la termostatul de cameră (5), regulatorul dezactivează temporar pompa de încălzire (2), dacă temperatura cazanului scade sub valoarea presetată.

Montarea unui senzor de temperatură a fumului (8), în gazele arse evacuate permite detectarea foarte rapidă de lipsă combustibil și apoi oprirea ventilatorului. Mai mult decât atât, permite functionarea in modul de reglare cazan PID - emisie si previzualizarea temperaturii fumului.



#### Legenda:

- 1 - FLA 200 regulator
- 2 - Pompă de încălzire centrală
- 3 - Ventilator
- 4 - Cazan
- 5 - Conductă de fum
- 6 - Puffer cu rezervor integrat acm
- 7 - Sistem de încălzire centrală
- 8 - Regulator extern al ciclului de încălzire
- 9 - Ventil termic cu 3 căi (vană anticondens)
- T1 - Senzorul de temperatură cazan
- T3 - Senzor de temperatură de fum (OPTIONAL)

Fig. 7. Schema de conectare a regulatorului în funție de schema hidraulică cu puffer



Diagrama hidraulică prezentată nu înlocuiește proiectul de sistem de încălzire centrală și acesta poate fi utilizat numai în scopuri de referință.

### Descrierea funcționării sistemului

Pompa CH (2) este activată după ce cazanul depășește temperatura de activare pompă centrală de încălzire (parametru tehnic N0, implicit N0 = 40 °C). După detectarea lipsei de combustibil în cazan (4), pompa CH (2) este dezactivată, pentru protejarea vasului tampon (6) împotriva pierderilor de căldură. Ciclul de încălzire (7) trebuie să fie controlat de un regulator extern (8), care urmează a fi achiziționat separat.

Setari recomandate: **r6=1; n9=2.**



## 9.8 Conditii de depozitare și transport

Regulatorul nu poate fi expus direct la condițiile vremii, de exemplu, vântul și razele soarelui.

Temperatura de depozitare și transport nu poate depăși intervalul de  $-15^{\circ}\text{C}$  ...  $60^{\circ}\text{C}$ .

În timpul transportului, cazanul nu poate fi expus la vibrații mai mari decât cele tipice transportului rutier normal.

## 9.9 Instalare regulator

### 9.9.1 Condiții de mediu

Din cauza riscului de explozie sau incendiu, este interzisă funcționarea regulatorului în sectoare cu gaze explozive și praf inflamabil (de exemplu, praf de cărbune). În astfel de cazuri este necesar să se aplice măsuri suplimentare de protecție împotriva pătrunderii în regulator a pulberilor și a gazelor inflamabile sau să se prevină apariția lor.

Din cauza riscului de șoc, regulatorul a fost proiectat pentru a fi utilizat într-un mediu marcat ca nivel de poluare 3, conform Ph. pentru PN - EN 60730-1.

Regulatorul nu poate fi utilizat în prezența vaporilor de apă sau să intre în contact cu apa.

### 9.9.2 Condiții de montare

Regulatorul trebuie instalat de un centru service autorizat, în spațiul destinat pe cazan, în conformitate cu normele și reglementările în vigoare.

Producatorul nu își asumă nicio responsabilitate pentru daunele cauzate de nerespectarea acestui manual.

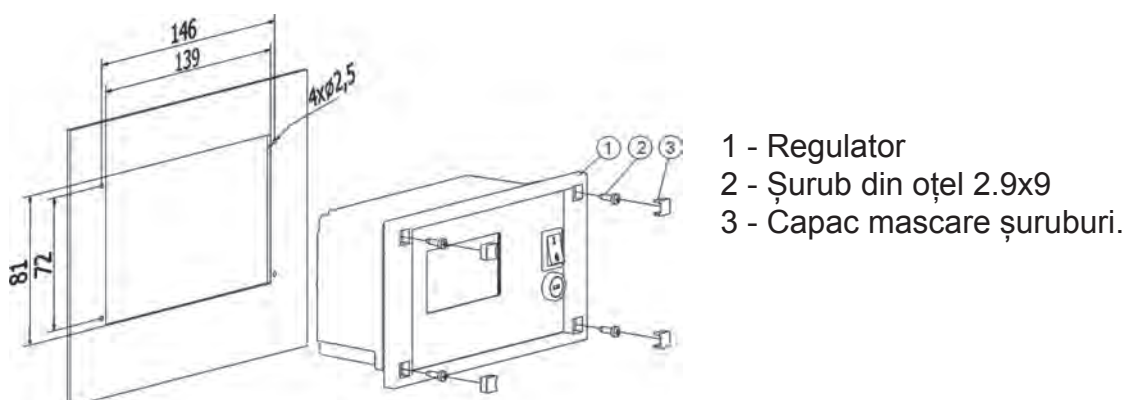


Fig. 8. Montarea regulatorului

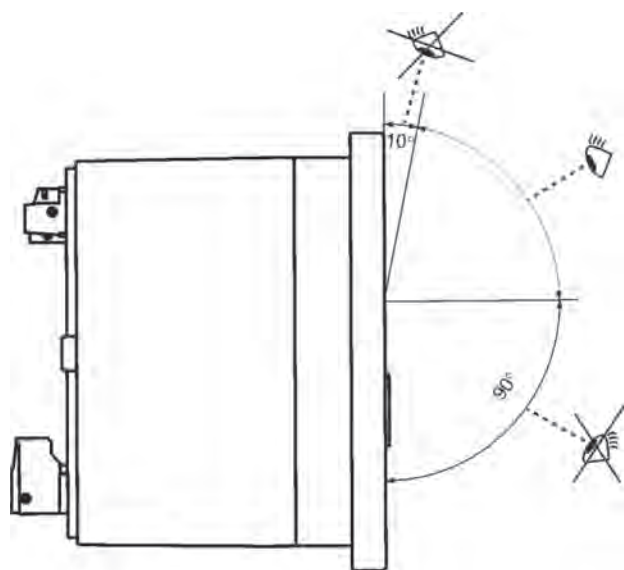
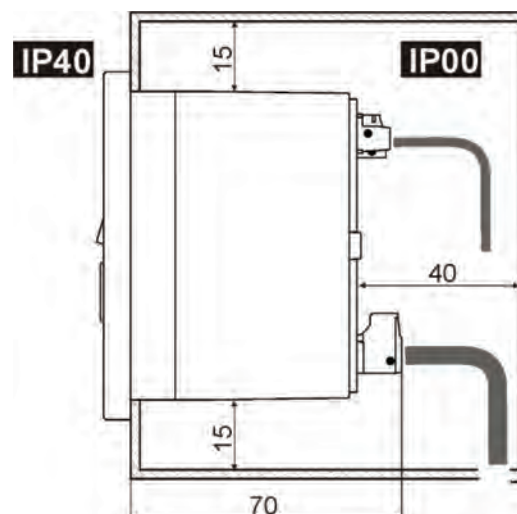


Fig. 9. Unghi recomandat de vizionare afișaj



Carcasa regulatorului trebuie să asigure gradul de protecție adecvat pentru condițiile de mediu în care regulatorul va fi utilizat. În plus, acesta trebuie să împiedice accesul utilizatorului la părțile active periculoase, de exemplu, terminalele. Carcasa regulatorului nu oferă rezistență la praf și apă. În scopul de a asigura dispozitivul împotriva acestor factori, modulul trebuie să fie echipat cu anexe corespunzătoare.

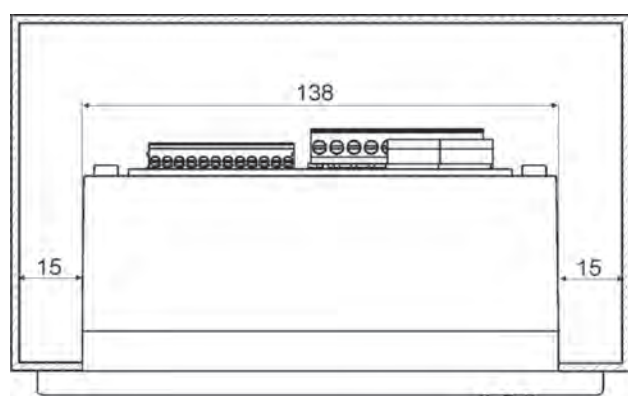


Fig.10. Condiții de montare regulator

Datorită condițiilor termice și problemelor de siguranță, o distanță de siguranță între părțile active ale terminalelor și elementele conductoare (de metal) ale incintei trebuie să fie păstrată - Fig 10 Elementele metalice ale incintei regulatorului trebuie să fie conectate cu fir de protecție - Fig 12 cablu de alimentare.

Cablurile de conectare trebuie să fie protejate împotriva ruperii, slăbirii sau trebuie să fie închise într-un mod care împiedica orice tensiuni asupra firelor.

### 9.9.3 Rata de protecție IP

Carcasa regulatorului oferă rate diferite de protecție IP în diferite locuri. Desenul 10 prevede și explicații. După închiderea dispozitivului, în conformitate cu desenul de pe față regulatorului, rata de protecție IP este 40. De pe partea terminalelor, regulatorul are rata de protecție IP00, prin urmare, terminalele trebuie să fie necondiționat închise, prevenind astfel accesul la această parte a regulatorului.


## 9.9.4 Conexiune sistem electric

Regulatorul este conceput pentru a fi alimentat cu tensiune 230V ~ , 50Hz. Sistemul electric trebuie să fie format din trei conductori (cu fir de protecție) și în conformitate cu reglementările în vigoare.

Diagrama de conexiuni electrice este prezentată în Fig. 12. Firele de conexiune nu trebuie să aiba contact cu suprafețele camerei unde temperatura depășește temperatura nominală de funcționare a acestora.

Terminale L , N și bornele 1-8 sunt destinate numai pentru conectarea dispozitivelor cu alimentare 230V ~ .Terminalele 9-20 sunt destinate pentru conectare cu dispozitive de joasă tensiune (sub 12 V).

Conectarea la rețea de alimentare 230V ~ la terminalele 9-10 va deteriora regulatorul și poate crea riscul unui șoc electric.

 Vârful firelor conectate, mai ales cele purtătoare de tensiune, trebuie să fie asigurate împotriva ruperii prin intermediul unor manșoane clemă izolate, în conformitate cu desenul de mai jos:

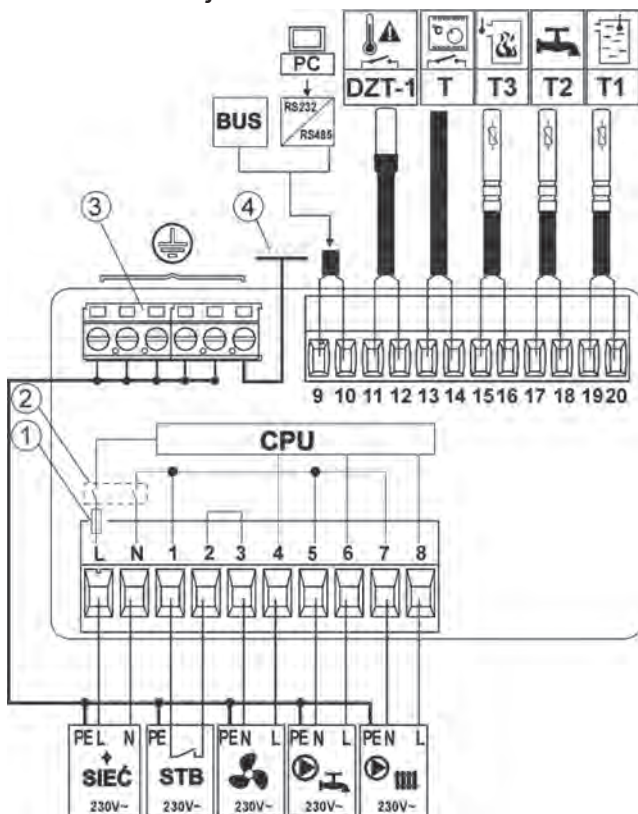


Fig. 12. Diagramă de conexiuni electrice cu dispozitive externe

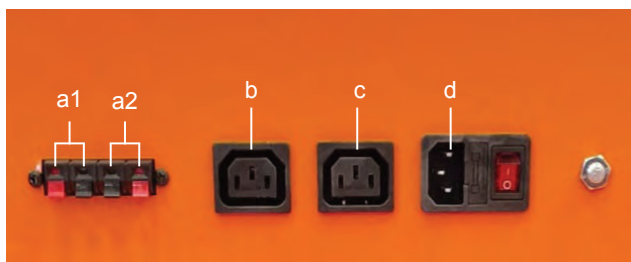


Fig. 12.1

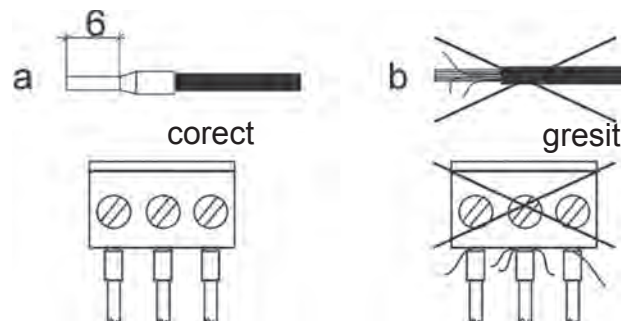


Fig.11. Sfaturi securizare fire

### Legenda (fig 12.):

- T1 - Senzor de temperatură cazan (tip CT4)
- T2 - Senzori temperatură ACM (tip CT4)
- T3 - Senzor temperatură fum (de tip CT2s) OPTIONAL
- T - Termostat de cameră
- DZT - 1 - protecție termică suplimentară (de tip DZT - 1 85 °C sau 90 °C)
- RS232/RS485 - convertor
- BUS - conector pentru comunicare digitală cu un calculator (opțional)
- 1 - Siguranță de rețea în regulator
- 2 - Comutator in regulator
- 3 - Terminale de protecție pE
- 4 - Carcasa de metal regulator
- MAINS - Cablul de alimentare
- STB – Limitator de temperatură de siguranță

### Legenda (fig 12.1):

- a.1 - Termostat de cameră
- a.2 - Senzor ACM
- b - Alimentare pompă ACM
- c. - Alimentare pompă încălzire
- d. - Alimentare 220V

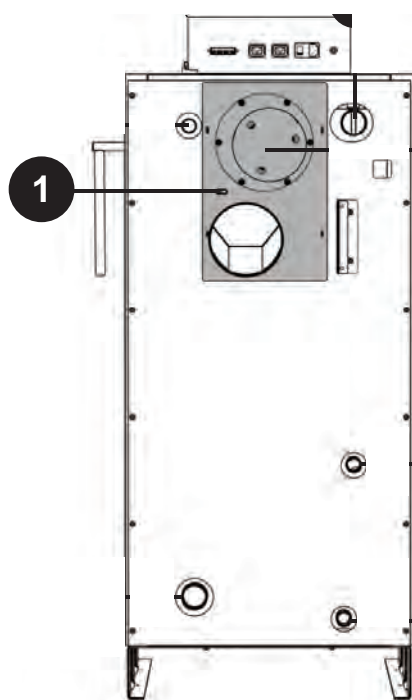
## 9.9.5 Conexiuni de protecție

Cabluri de protecție trebuie să fie conectat la terminalul marcat 

## 9.9.6 Conexiune senzor de fum- OPTIONAL

### Legendă:

- 1 - Senzor de temperatură de tip CT2s - 2
- 2 - Cablu rezistent la temperaturi înalte
- 3 - Conductă.



Senzorul de fum trebuie montat în orificiul special aflat pe deflectorul ventilatorului de evacuare (3). Spațiul între senzor și gazele arse trebuie să fie sigilat. Senzorul trebuie să fie instalat de către un centru de servicii autorizat, cu respectarea reglementărilor în vigoare pentru sisteme cu cos de fum. Senzorul de fum trebuie să fie conectat la bornele senzorului acc. Cablul senzorului de fum nu poate atinge elementele fierbinți ale cazanului și cosului de fum, unde temperatura depășește 350 °C. Senzorul de fum ar trebui să fie instalat la o distanță de cazan care nu îl expune în mod direct la flăcări, și unde temperatura de emisie nu depășește 450 °C



Deschiderea ușii cazanului poate provoca creșterea temperaturii de emisie peste rezistența termică a senzorului, ceea ce poate duce la arderea completă a senzorului.

Fig. 13 . Conectarea senzorului de fum

## 9.9.7 Conexiune senzori temperatură

Regulatorul este compatibil doar cu senzori de tip CT4 (senzorul de cazan și ACM) și CT2s (senzor de fum). Este interzisă utilizarea altor tipuri de senzori.

Cablurile senzorilor pot fi extinse cu fire cu secțiune de cel puțin 0,5 mm<sup>2</sup>. Lungimea totală a cablurilor senzorului nu poate depăși 15 m.

Senzorul de temperatură CT4 al cazanului trebuie să fie montat în teaca situată în partea superioară stânga spate a cazanului. Pentru acces trebuie ridicată mantaua superioară a cazanului. Senzori de temperatura ACM CT4 - în teaca boilerului.



Senzorii trebuie să fie asigurați împotriva extragerii accidentale.

Contact termic bun între senzori și suprafața măsurată trebuie să fie asigurat. În acest scop, utilizați pasta termic conductoare. Nu se toarnă ulei pe senzori.

Cablurile senzorilor trebuie să fie separate de Cablurile cu tensiune. În caz contrar, indicațiile de temperatura pot fi incorecte. Distanța minimă dintre acestea ar trebui să fie de cel puțin 10 cm.

Cablul senzorului nu poate avea contact cu elemente calde ale cazanului și sistemului de încălzire. Cablurile senzorilor rezistă la temperaturi de până la 100 °C.

### 9.9.8 Verificarea senzorilor de temperatură

Senzorii de temperatura pot fi verificați prin măsurarea rezistenței lor la o temperatură dată. În cazul constatării unor diferențe semnificative între valoarea rezistenței măsurate și valorile prezentate în tabelul de mai jos, senzorul trebuie schimbat.

| Temp. °C | Min. Ω | Nom. Ω | Max. Ω |
|----------|--------|--------|--------|
| 0        | 802    | 815    | 828    |
| 10       | 874    | 886    | 898    |
| 20       | 950    | 961    | 972    |
| 25       | 990    | 1000   | 1010   |
| 30       | 1029   | 1040   | 1051   |
| 40       | 1108   | 1122   | 1136   |
| 50       | 1192   | 1209   | 1225   |
| 60       | 1278   | 1299   | 1319   |
| 70       | 1369   | 1392   | 1416   |
| 80       | 1462   | 1490   | 1518   |
| 90       | 1559   | 1591   | 1623   |
| 100      | 1659   | 1696   | 1733   |

Tabel 1. Valorile rezistenței senzorilor de temperatură CT4.

| Temp. °C | Min. Ω | Nom. Ω | Max. Ω |
|----------|--------|--------|--------|
| 0        | 999,7  | 1000,0 | 1000,3 |
| 25       | 1096,9 | 1097,3 | 1097,7 |
| 50       | 1193,4 | 1194,0 | 1194,6 |
| 100      | 1384,2 | 1385,0 | 1385,8 |
| 125      | 1478,5 | 1479,4 | 1480,3 |
| 150      | 1572,0 | 1573,1 | 1574,2 |

Tabel 2. Valorile rezistenței senzorilor de fum temperatură CT2s-2.

### 9.9.9 Prima pornire a regulatorului

Programat pentru a gestiona funcționarea corectă a cazanului și a sistemului central de încălzire și ACM. Pregătirea pentru gestionarea cazanului:

- Setează valoarea parametrului tehnic turația minimă ventilator N2, în conformitate cu punctul 3.10.3,
- Presetați temperatura minimă cazan N3, în conformitate cu punctul 3.10.4.
- Presetați N4 temperatură maximă cazan în conformitate cu punctul 3.10.15.
- Selectați metoda de detectare lipsă de combustibil, în conformitate cu punctul 3.10.21 și 3.10.10.
- Selectați modul de reglare cazan în conformitate cu punctul 3.5.7
- Pentru modul reglare cazan -1: selectați valoarea parametrilor Turație Maxima și Turație Minima, cât și valoarea parametrului n7 așa cum se specifică la punctul 3.10.8
- Pentru modul reglare cazan = 2 și 3 (PID și PID - EMISSION): selectați valoarea Turație Maxima și Turație Minima
- Setează timpul de pornire ventilator P5, mai ales în cazul cazanelor cu funcționare pe cărbune, după cum se specifică la punctul 11.
- Pregătirea pentru funcționarea cu sistem de încălzire central.
- Setarea temperaturii de activare pompă de încălzire centrală, definită prin parametrul n0, în conformitate cu punctul 3.10.1. Valoarea lui N0 trebuie să fie de minim 60 °C.


- Dacă rezervorul de ACM este încălzit prin pompa ACM, selectați modul de operare pompa ACM, conform punct 3.7.9.

### 9.9.10 Conexiune termostat de cameră

Pentru a face cazanul mai economic, iar temperatura în camerele încălzite mai stabilă, instalați un termostat de cameră.

Regulatorul este compatibil cu un termostat de cameră mecanic sau electronic, care deschide un contact atunci când o temperatura setată a fost atinsă. Termostatul trebuie conectat în conformitate cu Fig. 12.


După instalarea unui termostat de cameră, trebuie să-l activați. Pentru a face acest lucru, setați parametrul tehnic Termostat de cameră (parametrul tehnic N8 = 15).

 După atingerea temperaturii presetate în cameră, termostatul deschide contactul și un simbol apare pe ecran (simbolul 7 , Fig. 2 )

Când temperatura din camera în care a fost instalat termostatul ajunge la valoarea presetată termostatul deschide contactul, atunci:

a) Regulatorul scade temperatura presetată a cazanului cu valoarea temperaturii prestabilite (parametrul tehnic r0) care este semnalizată prin simbolul 10, Fig.2. Se recomandă valoarea r0 = 5-10 °C.

b) Regulatorul va porni pompa de încălzire 150 sec (conform parametru P1) la intervale de timp conform (parametru tehnic N8) . Dacă n8 = 0, pompa funcționează continuu.

 Nu este recomandat să blocați pompa centrală de încălzire, dacă este selectat modul PID de reglare, în acest caz fiind suficient să reduceți temperatura presetată cazan. Regulatorul va reduce automat rotațiile sale.



Pompa de încălzire blocată de termostat poate fi activată numai după ce vă asigurați ca cazanul nu se va supraîncălzi.

### 9.9.11 Protecții externe opționale

Bornele 1 și 2 sunt destinate conectării opționale a altor protecții externe (ex.: termostat mecanic de 110°C, presostat lipsă apă, etc.)

Dacă la bornele 1 și 2 nu este conectat nimic, se va monta o punte între aceste borne, cu conductor de secțiune  $\geq 0,75\text{mm}^2$ , cu izolație aferentă tensiunii de lucru a cazanului.

### 9.9.12 Conectarea protecției termice adiționale

FLA 200 poate fi echipat cu protecție termică suplimentară, de tip DZT - 1 . Acesta este un echipament opțional, disponibil la comandă specială. Taie sursa de alimentare ventilator. Termostatul de protecție termică suplimentară, care funcționează pe joasă tensiune în condiții de siguranță, ar trebui să fie plasat în teaca cazanului. Trebuie realizat un bun contact termic

senzorului DZT - 1, și să-l asigurați împotriva neetanșării de suprafața măsurată.

Dacă temperatura cazanului depășește temperatura de activare senzor DZT – 1 ( 85 °C sau 90 °C ± 5 în funcție de tipul DZT - 1) alimentarea ventilatorului este întreruptă. Alimentarea cu energie a ventilatorului va fi restabilită automat după ce temperatura cazanului scade cu 10-20 °C . Dacă un termostat DZT - 1 nu este conectat, o punte trebuie efectuată la terminalele 11-12.



**Protecția termică suplimentară nu poate fi utilizată în locul limitatorului de temperatură de siguranță!**

### 9.9.13 Pornire regulată ventilator

În timpul fiecărei activări a ventilatorului, regulatorul crește treptat puterea aerului, care scade riscul de explozie a gazelor acumulate în cazan. Acest avantaj este de o importanță deosebită în cazul cazanelor pe gazeificare.

Ventilatorul porneste lin de la rotații minime la putere rezultată din algoritmul de timp P5 (parametru producator - timp de pornire ventilator) .

### 9.10 Setări tehnice

Accesarea parametrilor tehnici se face prin apăsarea butonului “F” timp de 8 secunde.

Ieșirea din setările tehnice se face în mod automat după o perioadă de inactivitate sau dacă apăsați butonul F.

| Nume  | Simbol | Acoperire | Unitate | Valoare tipică  |
|---|--------|-----------|---------|---|
| Temperatură activare pompă  | n0     | 0...80    | °C      | 60  |
| Hysteresis temperatură cazan  | n1     | 1...5     | °C      | 2   |
| Putere min. ventilator  | n2     | 10...99   | %       | 14  |
| Temperatură min. cazan  | n3     | 40...55   | °C      | 55  |
| Temperatură max. cazan  | n4     | 70...90   | °C      | 85  |
| Timp detectare lipsă combustibil  | n5     | 2...250   | Min     | 50  |
| Luminozitate ecran  | n6     | 0...100   | %       | 80  |
| Hysterezis temperatura pentru începerea reducerii turației ventilatorului           | n7     | 1...30    | °C      | 5   |
| Timp pauză pompă de circulație încălzire, după decuplarea termostatului de ambianță | n8     | 0...99    | min     | 0 - fără termostat de cameră<br>15 - cu termostat de cameră |
| Metoda detectare lipsă combustibil  | n9     | 1,2       |         | 1   |
| Scădere setpoint cazan, după decuplare termostat ambianță                           | r0     | 0,1...20  | °C      | 5   |
| Hysteresis temperatură ACM  | r1     | 1...20    | °C      | 5   |
| Mărire setpoint cazan în regim de ACM   | r2     | 0...20    | °C      | 5   |
| Temperatură max. ACM  | r3     | 20...85   | °C      | 65  |
| Post-circulare pompă ACM  | r4     | 0,1...30  | min     | 0   |

| Nume   | Simbol    | Acoperire        | Unitate | Valoare tipica |
|--|-----------|------------------|---------|----------------|
| Detectare lipsă combustibil – temperatură fum        | <b>r5</b> | 20...250         | °C      | 90             |
| Dezactivare pompă încălzire la funcționare cu puffer | <b>r6</b> | 0...1            |         | 0              |
| Temperatură fum – modul ardere 3                     | <b>r7</b> | 10...40<br>(x10) | °C      | 30 (300)       |
| Timp ardere modul 3                                  | <b>r8</b> | 0, 250           | min     | 30             |
| Revenire la parametrii din fabrică                   | <b>r9</b> | 1,0              | -       | 0              |

### 9.10.1 Temperatură activare pompa de încălzire n0

(N0) parametru specifică temperatura la care pompa de încălzire centrală este activată. După atingerea temperaturii setată la parametru (n0) temperatura de activare pompă de încălzire, pompă de încălzire centrala este activată.

### 9.10.2 Histeresis cazan n1

Parametrul (n1) determină temperatura la care cazanul revine de la modul SUPRAVEGHERE la modul de funcționare. Regulatorul revine la modul de FUNCȚIONARE la temperatura setată cazan, minus histerezis cazan.

### 9.10.3 Putere minimă ventilator n2

Atunci când regulatorul este pornit pentru prima dată este necesar să se stabilească parametru definit de utilizator putere minimă ventilator. După setarea unei valori de exemplu, 14 %, regulatorul va fi capabil de a seta puterea fluxului de aer de cel puțin 14 % . Puterea minimă aer ar trebui să fie stabilită după observarea comportamentului ventilatorului. Trebuie să se determine valoarea minimă de rotații la care ventilatorul se poate roti în mod corespunzător, adică în mod liber, fără zăngănit, fără blocaj.

Setati modul de reglare cazan = 1 rotatii maxime si minime la valoarea de rotații pe care doriți să o testați. Acest parametru trebuie să aibă valori de 25-30%.

### 9.10.4 Temperatură minimă cazan n3

Acest parametru poate fi utilizat pentru a împiedică utilizatorul să seteze o temperatură prea scăzută în cazan. Când cazanul funcționează la o temperatură prea scăzută, aceasta poate



provoca deteriorări rapide a acestuia, coroziune, murdarie, etc.

### 9.10.5 Temperatură maximă cazan n4

Acest parametru poate fi folosit pentru împiedica utilizatorul să seteze o temperatura prea ridicată în cazan.

### 9.10.6 Timp detectare lipsă combustibil n5

Aceasta este perioada de timp dupa care regulatorul va produce alarma lipsa de combustibil.



Daca regulatorul produce alarma” lipsa combustibil “ prea repede , cresteti valoarea acestui parametru.

Setarile recomandate ale parametrilor n5, în functie de metoda de detectare lipsă de combustibil:

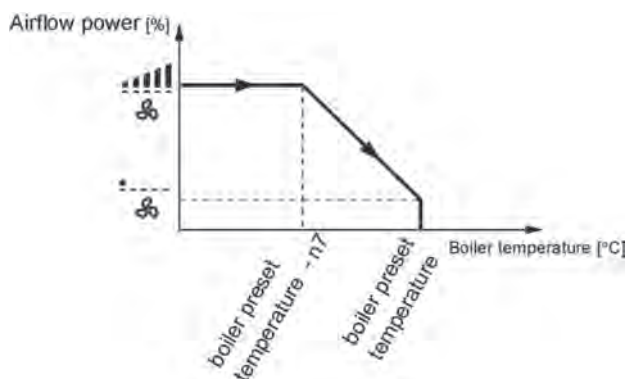
| Metoda de detectare | Valoare n5 |
|---------------------|------------|
| 1 – senzor cazan    | 40min      |
| 2 – senzor emisie   | 40min      |

Metode de detectare sunt specificate la punctul 3.10.21.

### 9.10.7 Luminozitate ecran n6

Crește sau descrește luminozitatea ecranului.

### 9.10.8 Temperatura de la care începe reducerea turațiilor ventilatorului n7



Acest parametru este aplicabil numai în cazul în care modul de reglare cazan = 1 – CLASIC este activat. După ce cazanul ajunge la temperatura setată cazan - N7, ventilatorul pornește reducerea rotațiilor până se ajunge la temperatura presetată cazan. În mod implicit N7 = 5 °C.

Fig. 14 Reducere turații ventilator cu reglaj clasic

## 9.10.9 Oprire pompă de încălzire prin termostat n8

Acest parametru determină timpul de oprire al pompei de încălzire la decuplarea termostatului de cameră, de la momentul atingerii temperaturii presetate a camerei (punctul 9.10). Ca urmare a opririi pompei de încălzire centrală, temperatura în camerele încălzite va scădea, iar cazanul va atinge temperatura prestabilită mai rapid și va trece la modul SUPRAVEHERE. Astfel, nu este recomandat să setați timpi de închidere excesiv de lungi la pompa centrală de încălzire. După oprirea pompei de încălzire de către termostat (parametrul N8), regulatorul o va activa pentru o perioadă de timp, conform parametrului p1- 150 sec.

## 9.10.10 Metode detectare lipsă combustibil n9

Acest parametru determină metoda de detectare lipsă de combustibil. Dacă: n9 = 1, lipsa de combustibil este detectată pe baza indicațiilor temperaturii cazanului T1, punctul 14.1, n9 = 2, lipsa de combustibil este detectată pe baza citirilor T3 a senzorilor de fum. Nu setați N9 = 2 în cazul în care senzorul de fum este deconectat.

## 9.10.11 Micșorare setpoint cazan r0

Setările de scadere a temperaturii presetate a cazanului R0 sunt descrise la punctul 9.10.

## 9.10.12 Histeresis rezervor ACM r1

Reprezintă diferența de temperatură față de setpointul ACM, la care pompa de ACM este repornită pentru prepararea apei calde menajere.



După setarea unei valori mici, pompa ACM va porni mai repede, dar acest lucru este dezavantajos din cauza activării frecvente a pompei.

## 9.10.13 Creștere temperatură presetată cazan r2

Creșterea temperaturii presetate cazan la preparare ACM R2. Acest parametru specifică cu câte grade va fi majorată temperatura setată a cazanului, în scopul de a încălzi rezervorul ACM. Cu toate acestea, această acțiune va fi efectuată numai atunci când apare o astfel de necesitate. Când temperatura cazanului este destul de mare, regulatorul nu o va schimba, în scopul de a încălzi rezervorul ACM.



Creșterea temperaturii prestabilite a cazanului pentru timpul încărcării rezervorului ACM este semnalizată prin simbolul nr. 9 în fereastra principală de afisare - Fig. 2

### 9.10.14 Temperatură maximă ACM r3

Acest parametru specifică temperatura maximă a rezervorului de ACM la nivelurile de pericol. Pufferul este folosit pentru a scădea căldura excesivă în cazul în care cazanul se supraîncălzește. În scopul de a proteja utilizatorii de ACM contra arsurilor, temperatura maximă a rezervorului ACM trebuie să fie limitată.



Cu excepția protecției software împotriva unei temperaturi prea ridicate a rezervorului ACM, ar trebui să fie utilizate automatizări suplimentare de protecție, de exemplu, un termostat mecanic care dezactivează pompa ACM.

### 9.10.15 Post-circulare pompă ACM r4

Dupa umplerea rezervorului ACM și dezactivarea pompei ACM apare de multe ori problema supraîncalzirii cazanului. Aceasta are loc daca temperatura prestabilita ACM este mai mare decat temperatura prestabilita a cazanului. Aceasta problema este deosebit de comuna in modul de VARA a pompei ACM, atunci cand pompa centrala de încălzire este dezactivata. În scopul de a raci cazanul, timpul de funcționare a pompei de ACM poate fi prelungit cu perioada R4 Extindere funcționare a pompei ACM

### 9.10.16 Detectare lipsă combustibil – emisii temperatură r5

Valoarea parametrului R5 determină temperatura de fum sub care detectarea lipsă de combustibil se va face pe baza citirilor senzorilor T3. Daca regulatorul provoaca un prea mare consum de combustibil, ceea ce duce la operare defectuoasa a cazanului, temperatura r5 trebuie crescuta. Actionati analogic in caz contrar.



Cu privire la modul de a permite depistarea lipsei de combustibil - a se vedea punctul 3.10.10

### 9.10.17 Dezactivare pompa CH r6

Operarea cu un puffer.

Parametrul r6 specifică statutul pompei centrale de încălzire, după detectarea lipsei de combustibil. Dacă r6 = 0 , atunci pompa de încălzire centrala functioneaza in timpul lipsei de combustibil. Dacă R6 = 1, pompa CH este dezactivată atunci cand regulatorul detecteaza lipsa de combustibil. Dacă pufferul este conectat, se recomandă să se stabilească R6 = 1.

### 9.10.18 Temperatura fumului în ardere r7

Aceasta este temperatura presetată a fumului după apăsarea butonului START timp de 2 secunde, atunci când modul de reglementare = 3 PID de emisie este activ. Valoarea setată la, de exemplu, 30 reprezintă temperatura de 300 °C.

## 9.10.19 Timp ardere r8

Acesta este momentul în care temperatura presetată de emisii este majorată la valoarea R7, după ce țineți apăsat butonul START timp de 2 secunde, atunci când modul de reglementare = 3 EMISIE PID este activ.

## 9.10.20 Revenire la setările din fabrică r9

În scopul de a restabili setările implicite, setați valoarea parametrului tehnic R9 la "1" și apăsați pe butonul F.



Setările implicite ale parametrilor de utilizatori și tehnici vor fi restaurate.

## 9.10.21 Metode de detectare a nivelului scăzut de combustibil

Detectarea rapida de lipsa de combustibil scade pierderile de caldura cauzate de funcționarea ventilatorului fara combustibil, si permite sa sustina arderea pentru un timp mai lung, caz in care cazanul poate fi alimentat din nou fara a fi nevoie de aprindere.

**1- Prima metodă** – pe baza citirii senzorului de temperatura a cazanului T1 (parametru din fabrica S9=1). Dupa ce temperatura cazanului scade sub parametru temperatura de activare pompa N0 , timpul de detectare lipsa combustibil N5 este numarat ( a se vedea punctual 10.6). Daca dupa acest timp temperatura cazanului nu creste peste valoarea N0, alarma AL1 se produce si ventilatorul este dezactivat .

**2- A doua metodă (recomandată)** – bazat pe senzorul de temperatura fum (parametru fabrica S9 = 2). Aceasta metoda permite detectarea foarte rapida a lipsei de combustibil. Aceasta poate fi utilizata numai in cazul in care senzorul de fum T3, plasat in conducta de evacuare gaze arse, este conectata. Dupa ce temperatura fum scade sub valoarea parametrului de fabrica P8 (de detectare a lipsei de combustibil - temperatura de fum), timpul de detectare lipsa combustibil N5 este numarat ( a se vedea punctul 12.6 ). Daca dupa acest timp , temperatura nu creste, regulatorul va genera alarma AL1.

AL1 - Alarma va fi anulată după:

- Apăsarea butonului START, sau după dezactivarea și activarea regulatorului din comutatorul principal.

Setările recomandate ale parametrilor N5 (timp de detectare a lipsei de combustibil), în funcție de metoda de detectare:

| Metodă de detectare | Valoare n5 |
|---------------------|------------|
| 1 – senzor cazan    | 40min      |
| 2 – senzor emisie   | 40min      |

## 9.10.22 Pană de curent

În caz de pană de curent, regulatorul va relua modul de funcționare în care era înainte de avarie.

## 9.11 Meniu service

**ATENȚIE !** Valorile următorilor parametri pot fi modificați numai de către un centru service autorizat. Există un meniu de parametri fabrica în regulator. Acestea sunt setări avansate. După restabilirea setarilor implicite, următoarele valori de parametri nu sunt restaurați! Prin urmare, înainte de a schimba orice parametru este recomandat să notați valoarea implicită, pentru a putea să o restabiliți.

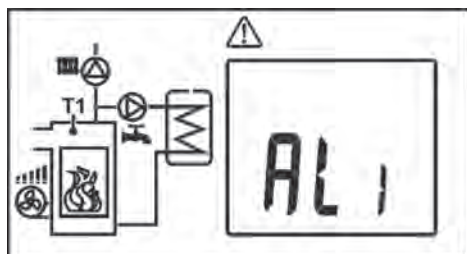
Meniul de service avansat poate fi accesat prin activarea regulatorului prin intrerupatorul principal în timp ce apăsați butonul F și îl țineți timp de 12 secunde.

| Nume  | Simbol    | Acoperire | Unitate | Valoare tipica |
|---|-----------|-----------|---------|----------------|
| Alarmă supraîncalzire cazan   | <b>P0</b> | 50...99   | °C      | 90             |
| Timp funcționare pompă de încălzire la deconectarea termostatului de ambianță | <b>P1</b> | 1...250   | s       | 150            |
| Histeresis pompă încălzire și ACM   | <b>P2</b> | 1...10    | °C      | 2              |
| Histeresis pompă încălzire și ACM – AL3 alarma                                | <b>P3</b> | 1...30    | °C      | 15             |
| Închidere pompă încălzire prin prioritate ACM                                 | <b>P4</b> | 1...250   | min     | 0              |
| Timp pornire ventilator   | <b>P5</b> | 0...60    | s       | 2              |
| Temperatură 1 a intervalului extins de purjare                                | <b>P6</b> | -         | °C      | 10             |
| Temperatură 2 a intervalului extins de purjare                                | <b>P7</b> | -         | °C      | 15             |
| Factor amplificare – modul reglare 2  | <b>P8</b> | 1...999   | -       | 180            |
| Timp integrare - modul reglare 2  | <b>P9</b> | 1...999   | -       | 350            |
| Timp diferential - modul reglare 2  | <b>S0</b> | 1...999   | -       | 25             |
| Factor amplificare – modul reglare 3  | <b>S1</b> | 1...999   | -       | 11             |
| Timp integrare - modul reglare 3  | <b>S2</b> | 1...999   | -       | 120            |
| Timp diferential - modul reglare 3  | <b>S3</b> | 1...999   | -       | 5              |

## 9.12 Descriere alarme

### 9.12.1 Lipsă combustibil AL1

După detectarea lipsă de combustibil, următorul mesaj va apărea pe ecran:



Nici un semnal sonor nu va fi dat .

Modul si metodele de detectare a lipsei de combustibil sunt descrise la punctul 3.10.21.

### 9.12.2 Defecțiune senzor temperatură cazan AL2

Aceasta alarma se va produce in caz de avarie a senzorului cazanului, si dupa depasirea nivelului său de masurare. Alarma opreste pompele de încălzire centrala si ACM, in scopul de a raci cazanul, daca este cazul. Un semnal sonor este activat.

Alarma este anulata dupa revenirea la nivelul normal de masurare a senzorului si dupa dezactivarea si activarea regulatorului prin intermediul comutatorului de alimentare.

In acest caz , verificati senzorul, si, eventual, inlocuiti-l.



Metoda de verificare a senzorului de temperatura este descrisa la punctul 9.8

### 9.12.3 Depășire temperatură maximă AL3

Această alarmă va avea loc după ce cazanul depășește temperatura determinată de parametru din fabrica P0 alarma temperatură de supraîncălzire. În mod implicit, acest parametru este setat la 90°C. În acest caz, ventilatorul este oprit, și pompele de încălzire și ACM sunt activate. Un semnal sonor este activ. Pompa ACM funcționează doar până când rezervorul de ACM depășește temperatura maximă R3 (parametrul tehnic). Aceasta protejează utilizatorii împotriva posibilelor cazuri de opărire.

După scăderea temperaturii cazanului, regulatorul își reia funcționarea normală.



Este recomandat să setati valoarea P0 sub temperatura limita de pragul de acțiune de siguranță. Datorită acestui fapt, o perioada mai mare de depășire a temperaturii cazanului nu va determina oprirea acestuia.



Înainte ca echipamentul să ajunga la temperatură P0, regulatorul va încerca să renunțe la căldura excesiva a rezervorului de ACM. Dacă rezervorul ACM ajunge la temperatura maximă permisă de parametrul R3, pompa de ACM este oprită și se produce alarma AL3.



Notă: plasarea senzorului de temperatură cazan departe de acesta, nu este recomandată, deoarece poate întârzia detectarea supraîncălzirii cazanului.

## 9.12.4 Depășire temperatură maximă fum

Regulatorul avertizează utilizatorul asupra unui pericol de deteriorare senzor de temperatură fum dacă temperatura de fum depășește 450 °C. O astfel de situație poate apărea în cazul în care sunt greșit stabiliți parametrii de reglare sau în cazul în care usa cazanului este deschisă. Alarma este semnalizată vizual de un simbol triunghi de avertizare și cu un sunet - semnale de avertizare scurte.

## 9.13 Înlocuire piese și subansamble

La comandarea pieselor și subansamblelor, vă rugăm să specificați informațiile necesare înscrise pe plăcuta tehnică. Cel mai bine este să oferiți numărul de serie al regulatorului. Dacă numărul de serie nu este cunoscut, vă rugăm să specificați modelul și tipul de regulator, precum și anul de producție.

### 9.13.1 Înlocuire siguranțe principale

Siguranțele fuzibile pot fi găsite în panoul frontal al regulatorului. Acesta protejează regulatorul și dispozitivele alimentate de aceasta. Vă rugăm să folosiți siguranțe timp - întârziere, de portelan, 5x20mm, curent de întrerupere 3,15 A.

Pentru a scoate siguranța, împingeti-o în soclu cu o surubelnița cu vârf și rotiți-o invers acelor de ceasornic.

## 9.14 Descriere posibile defecțiuni

| Semnale defecțiuni  | Sugestii  |
|---|---|
| 1. Display-ul este gol, în ciuda conectării la rețeaua de alimentare.       | Verificați: <ul style="list-style-type: none"> <li>• dacă siguranța principală este arsă, înlocuiți-o</li> </ul>  |
| 2. Temperatura cazanului presetată pe ecran este diferită de cea programată | Verificați: <ul style="list-style-type: none"> <li>• dacă rezervorul ACM este în curs de încălzire și temperatura setată ACM este mai mare decât temperatura setată a cazanului, în acest caz, diferența de citiri va dispărea după ce ACM este umplut, sau după scăderea temperaturii presetate ACM</li> <li>• dacă termostatul e pornit - setați parametrul tehnic Scăderea temperaturii presetate cazan prin termostat r0 = 0</li> </ul> |

| Semnale defecțiuni  | Sugestii  |
|---|---|
| 3. Pompa de încălzire nu e funcțională                                      | <p>Verificați:</p> <ul style="list-style-type: none"> <li>• dacă cazanul a depășit parametru (N0) temperatură de activare a pompei - așteptați sau micșorați acest parametru ,</li> <li>• dacă termostatul de cameră nu blochează pompa de încălzire centrală - seteaza închiderea pompei centrale de încălzire (N8) la " 0 " .</li> <li>• în cazul în care prioritatea acm este activă, care blochează pompa de încălzire centrală - dezactivați prioritatea prin setarea modului ACM = 2 (fara prioritate),</li> <li>• dacă pompa de încălzire centrală nu este deteriorată sau înfundată</li> </ul>  |
| 4. Ventilatorul este nefuncțional   | <p>Verificați:</p> <ul style="list-style-type: none"> <li>• valoarea parametrului de putere flux minim de aer (N2)</li> <li>• dacă jumperul limitatorului de temperatură STB de siguranță este pe bornele 1-2 ( jumperul ar trebui introdus doar în cazul în care nu este conectat un limitator de temperatură).</li> <li>• dacă jumperul de intrare protecție termică suplimentară a senzorului este la bornele 11-12 (jumper-ul ar trebui introdus doar în cazul în care nu este conectat senzorul DZT-01)</li> <li>• în cazul în care producătorul cazanului l-a echipat cu un limitator de temperatura STB cu revenire manuală în poziția inițială, deblocați-l prin scoaterea capacului și apăsarea butonului, în conformitate cu documentația furnizată de producător.</li> <li>• ventilatorul și înlocuiți-l dacă este necesar.</li> </ul> |
| 5. Temperatura este măsurată incorect                                       | <p>Verificați:</p> <ul style="list-style-type: none"> <li>• dacă nu există contact termic bun între senzor temperatură și suprafața măsurată</li> <li>• dacă cablul senzorului nu se afla prea aproape de cablul de alimentare</li> <li>• Dacă senzorul este conectat la terminal ,</li> <li>• Dacă senzorul nu este deteriorat - in conformitate cu punctul 3.11.8.</li> </ul>   |
| 6. În Mod de VARĂ, radiatoarele sunt calde și cazanul supraîncălzește       | Cresteti parametrul Extinderea funcționării pompei ACM (R4), în scopul de a răci cazanul.   |
| 7. Pompa ACM este activă chiar și după ce rezervorul de ACM a fost încălzit | Setați parametrul r4 = 0  |



---

NOTE

---

NOTE

---

NOTE



**FERROLI S.p.A.** își declină orice responsabilitate pentru posibilele inexactități conținute în prezentul manual, dacă acestea se datorează unor erori de tipar sau de transcriere. Ne rezervăm dreptul de a aduce produselor proprii orice modificare ce reiese a fi necesară sau utilă, fără a prejudicia caracteristicile esențiale.