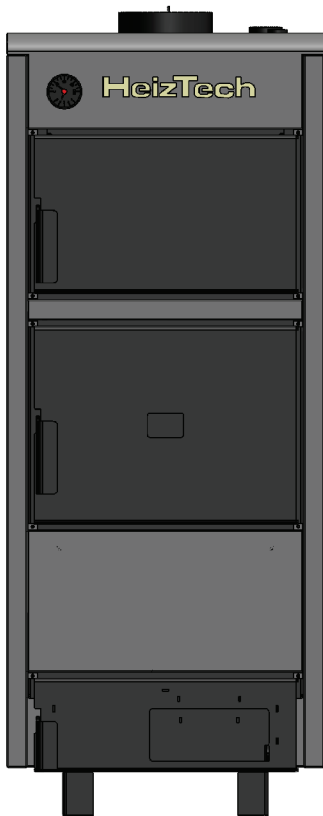


# HeizTech



CE

Manual de instalare și utilizare  
Cazan tablă oțel pe biomasă  
nelemnoasă MSBM

# CUPRINS

INSTRUCȚIUNI DE UTILIZARE .....	3
DATE TEHNICE .....	4
INFORMAȚII GENERALE .....	5
PUNEREA ÎN FUNCȚIUNE .....	6
SISTEMUL DE ÎNCĂLZIRE .....	7
INSTALAȚII DE SIGURANȚĂ .....	7
SCHEME RECOMANDATE DE LEGĂTURI .....	10
REGULI IMPORTANTE DE SIGURANȚĂ .....	12
EXPLOATARE .....	12
ÎNTREȚINERE, CURĂȚARE .....	14
CONDIȚII DE GARANȚIE .....	15
CERTIFICAT DE GARANȚIE .....	18

# INSTRUCȚIUNI DE UTILIZARE

PENTRU CAZANE PE BIOMASĂ NELEMNOASĂ (comb. solid) TIP 28kW | 38kW MSBM  
HeizTech 10720325 | 10720326

## STIMATE CUMPĂRĂTOR!

Dvs. ați devenit proprietarul unui cazan pe combustibil solid, marca **HeizTech**, care poate fi racordat la sistemul de încălzire centrală. Suntem convinși că ați făcut o alegere perfectă atunci când ați cumpărat cazanul **HeizTech**, având caracteristici tehnice excelente.

În scopul funcționării ireproșabile a cazanului vă rugăm ca înainte de punerea în funcțiune a acestuia să citiți cu atenție și să respectați întocmai instrucțiunile de utilizare.

Cazanele **HeizTech** sunt ideale pentru sisteme de încălzire deschise sau închise a caselor, instituțiilor, halelor industriale mici, serelor și a atelierelor.

Exploatarea și utilizarea cazanelor este simplă și economică. Camera de ardere a cazanelor este fabricată din tablă de oțel cu o grosime de **5 mm** prin îndoire, cu joantă sudată. Ușile de alimentare aflate pe corpul cazanului sunt fabricate din tablă de oțel și îndeplinesc toate funcțiile necesare pentru utilizarea cazanului (alimentare, curățare, reglarea aerului). Cazanele **HeizTech** au o singură cameră, cu alimentare frontală.

**CAZANELE HEIZTECH MSBM 28kW ȘI 38kW SUNT POTRIVITE PENTRU ARDEREA COMBUSTIBILULUI DIN BIOMASĂ NELEMNOASĂ.**

## COMBUSTIBIL RECOMANDAT:

Biomasă nelemnoasă brichetată

## ACCESORIILE CAZANULUI:

- Termometru cazan
- Robinet de umplere/golire
- Regulator automat de tiraj

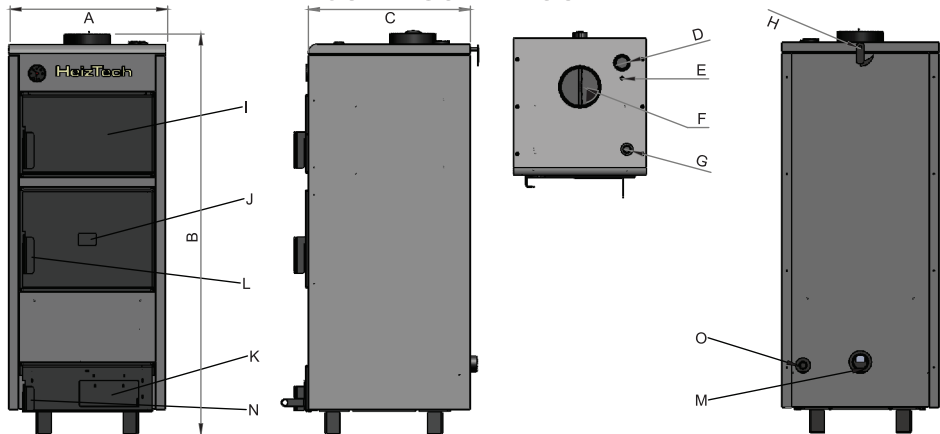
## ACCESORII OPȚIONALE:

- Supapă de siguranță
- În cazul sistemelor de încălzire cu pompă: termostat de comandă pentru pompe
- Țevi de fum din oțel
- Pachet instalare cazan **HeizTech**: 1 buc. pompă, 1 buc. termostat pentru pompă, 1 buc. regulator de tiraj coș de fum, 1 buc. vana 3 căi ridicare temperatura pe retur.
- Pachet de siguranță pentru cazan **HeizTech**: 1 buc supapă de siguranță 2 bari - 1/2", 1 buc supapă de descărcare termică cu 2 căi, reductor de presiune 1/2".
- Sursă neîntreruptibilă și acumulator de energie electrică.
- Praf de curățare GUDRONEX
- Mai multe informații pe [www.melindainstal.ro](http://www.melindainstal.ro)

# HeizTech

Date tehnice	um	MSBM - 28kW	MSBM - 38kW
Combustibil	tip	Brichete de paie	Brichete de paie
Dimensiune usa ardere	mm	380*300	380*300
Capacitate maxima de incalzire	kW	30	40
Eficienta	%	82	87
Racord Tur/Retur	inch	1 1/4	1 1/4
Racord cos de fum	mm	150	150
Inaltime	mm	1328	1358
Latime	mm	522	522
Adancime	mm	580	735
Greutate	kg	223	275
Volum de apa	l	69	89
Presiune max de functionare	bar	2	2
Temperatura max de functionare	°C	90	90 </td
Presiune de testare	bar	4	4
Tiraj necesar	Pa	20	20
Mariime camera de ardere	mm	380*395*533	380*540*533

## DESENELE TEHNICE ALE CAZANELOR HEIZTECH COMBUSTIBIL SOLID



Simbol	Descriere	Simbol	Descriere	Simbol	Descriere
A	Lățimea cazanului	F	Cos de fum	K	Regulator de aer primar
B	Înălțimea cazanului	G	Racord pentru regulator tiraj	L	Ușă de alimentare
C	Adâncimea cazanului	H	Regulator cos de fum	M	Racord pentru apă de retur
D	Racord pentru apă de tur	I	Ușă de curățare	N	Ușa cenușarului (regulator de aer primar)
E	Racord Senzori	J	Vizor	O	Racord pentru umplere

## INFORMAȚII GENERALE

Cazanele tip MSBM sunt concepute pentru sisteme de încălzire cu apă caldă. Cazanele **HeizTech** sunt ideale pentru sisteme de încălzire deschise sau închise cu circulație forțată a caselor, atelierelor, clădirilor comerciale, halelor industriale agricole, instituțiilor și a serelor.

## COMBUSTIBILE:

- Biomasă nelemnoasă brichetă

## INFORMAȚII REFERITOARE LA COMBUSTIBIL:

- Cazanele se vor exploata doar cu combustibili recomandat de către producător!
- **Este interzisă arderea cocșului în cazan!**
- Este recomandat instalarea unui rezervor de acumulare - puffer!
- Combustibilul utilizat poate să aibă un conținut de umiditate de max. 20%.

## INFORMAȚII IMPORTANTE ÎNAINTE DE INSTALAREA CAZANULUI

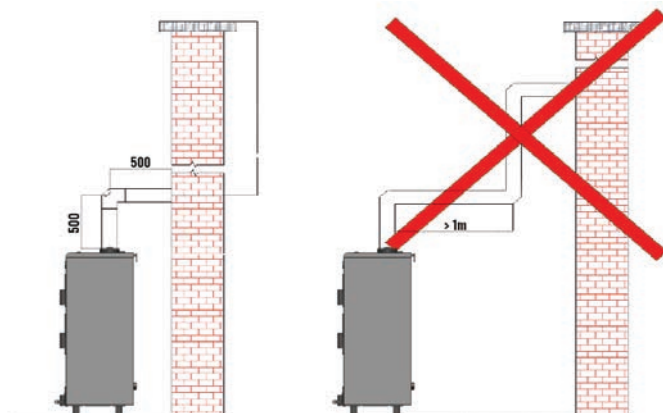
- Instalarea și punerea în funcțiune a cazanelor se va face exclusiv de către un specialist! În caz contrar producătorul nu oferă garanție pentru defecțiunile produse în urma instalării și punerii în funcțiune necorespunzătoare!
- Instalarea cazanului se efectuează cu respectarea prevederilor și normelor în vigoare în România!
- Înainte de instalare trebuie verificată starea coșului de fum pentru asigurarea tirajului corespunzător și pentru utilizarea în siguranță a cazanului. (În scopul utilizării în siguranță a cazanului, verificarea coșului de fum în fiecare sezon este obligatorie).
- Înainte de instalare ar putea fi necesară spălarea sistemului nou sau vechi de încălzire, respectiv îndepărtarea impurităților.
- În apa de încălzire se pot adăuga doar substanțe de adaos pentru instalații de încălzire centrală (de ex. soluție antigel) care dispune de declarație de conformitate emisă de către producător.
- După instalarea cazanului, instalatorul este obligat să efectueze verificarea etanșeității atât pe partea evacuării a apei, cât și pe partea evacuării gazelor de ardere.
- Instalarea cazanelor în spațiul de locuit este interzis deoarece în timpul funcționării acestora folosesc pentru ardere oxigenul din încăperea. În cazul în care nu este asigurată ventilația corespunzătoare poate să producă accidente sau deces.
- Este foarte importantă curățarea și întreținerea corespunzătoare a cazanelor! Curățarea necorespunzătoare, sau omiterea acesteia poate duce la accidente prin sufocare, și scade semnificativ durata de viață a cazanului.

# HeizTech

# PUNEREA ÎN FUNCȚIUNE

**PENTRU CAZANE PE COMBUSTIE MIXTĂ TIP 28kW | 38kW MSBM HeizTech 10720325 | 10720326**  
**INFORMAȚII IMPORTANTE REFERITOARE LA INSTALAREA CAZANULUI**

Este interzisă instalarea cazanelor în încăperi mai mici de 12 metri cubi de aer! Încăperea unde se montează cazanul trebuie să fie ferită de îngheț! Trebuie asigurat aerisirea încăperii (completarea continuă a aerului necesar pentru ardere) unde cazanul este instalat. Este interzisă acoperirea orificiilor de aerisire (prezintă pericol de moarte)! Cazanul trebuie așezat pe o platformă solidă, neinflamabilă.



**Figura nr. 1 - Racordarea corectă și incorectă a coșului de fum**

## **INFORMAȚII REFERITOARE LA COȘUL DE FUM**

Cazanele de încălzire centrală trebuie racordate la coșuri de fum dimensionate în funcție de puterea cazanului, iar montajul coșului de fum trebuie realizat cu mare atenție. Rolul acestuia este pe de o parte aspirarea aerului necesar pentru ardere prin combustibilul așezat pe grătarul de ardere, iar pe de altă parte evacuarea în aer liber a gazelor de ardere. Oxigenul necesar pentru ardere este asigurat din încăperea unde cazanul este instalat. Încercați să racordați țeava pentru fum a cazanului la coșul de fum printr-un singur cot de țeavă (cu o lungime cât mai scurtă). Cazanul trebuie racordat la coșul de fum cu o țeavă de fum cu o dimensiune corespunzătoare (cu o lungime de max. 1 m de la cazan până la conexiunea coșului de fum). Înălțimea coșului de fum se va calcula de la conexiunea țevii de fum. Dimensionarea coșului de fum se realizează întotdeauna de către un specialist! În figura nr. 1 de mai sus sunt prezentate modurile de racordare corectă și incorectă. În cazul în care cazanul nu poate fi racordat la coșul de fum printr-o țeavă scurtă, izolarea țevilor de fum este obligatorie. Chiar și în acest caz gradul de întindere spre lateral este de max. 1,5 m.

## SISTEMUL DE ÎNCĂLZIRE

Sistemul de încălzire, la care cazanul este racordat, trebuie executat de către un specialist cu experiență, în baza proiectelor de instalații! Indiferent în cazurile în care cazanul este racordat la un sistem de încălzire deschis sau închis, presiunea maximă a sistemului poate fi de 2 bari. După instalare sistemul de încălzire se va încălca cu apă prin robinetele de umplere/golire a cazanului sau a sistemului. Racordul de 1/2" situat pe partea laterală a cazanului ajută la racordarea robinetului de umplere a cazanului. Robinetul de umplere servește atât la umplerea sistemului de încălzire cu apă, cât și la evacuarea la nevoie a agentului termic. Înainte de începerea încălzirii deschideți robinetii de închidere a corpurilor de încălzire. În cazul sistemelor de încălzire deschise încălzirea se face treptat până în momentul în care apa apare în deversorul de preaplin al vasului de expansiune deschis. Asigurați izolarea termică a vasului de expansiune deschis amplasat într-o încăpăre cu pericol de îngheț (de ex. mansardă), respectiv a conductelor de racordare. În cazul sistemelor închise (prevăzute cu vas de expansiune închis cu membrană) pe lângă instalațiile de aerisire deschise sistemul se va încălca până când apa apare la instalațiile automate de aerisire, apoi închidem instalațiile de aerisire, iar sistemul se va încălca până la presiunea de 1 bar (în timpul încălzirii presiunea se va ridica la 1,2 – 1,4 bar, ceea ce este o valoare sigură pentru funcționarea cazanului). În cazul sistemelor de încălzire închise și deschis este obligatorie montarea în sistem a supapei de siguranță. Supapa se montează în conducta de tur a sistemului de încălzire, în apropierea directă a cazanului. Este interzisă montarea racordurilor de reducere sau a instalațiilor de blocare între cazan și supapa de siguranță. Este recomandată montarea unui robinet de închidere pe secțiunea ce urmează după supapa de siguranță, astfel repararea sau schimbarea cazanului poate fi realizată fără evacuarea apei de încălzire. Instalarea, punerea în funcțiune a cazanului se face doar de către specialiști cu pregătire profesională. Pentru a evita situațiile de pericol de accidentare utilizați doar cazane puse în funcțiune de către specialiști. Reîncărcarea cazanului cu apă de încălzire se face doar după scoaterea din funcțiune a cazanului! Neglijarea curățării cazanului poate duce la înfundarea canalelor de fum, astfel fumul poate ajunge în spațiul de locuință, provocând accident prin sufocare!

## INSTALAȚII DE SIGURANȚĂ

Fiecare cazan **HeizTech** dispune de protecție pentru sudură (pentru prevenirea exploziei provocată de supraîncălzire), însă sunt necesare și alte instalații și accesorii de siguranță la fiecare sistem de încălzire.

### 1. SUPAPĂ DE SIGURANȚĂ

Pentru utilizarea în siguranță a sistemului de încălzire, fiecare dintre ele trebuie prevăzute cu supape de siguranță de max. 2 bari. Rolul supapei de siguranță este descărcarea suprapresiunii produse în urma unor eventuale defecțiuni ale sistemului de încălzire. În cazul sistemelor de încălzire închise și deschis este obligatorie montarea în sistem a supapei

de siguranță. Supapa se montează în conducta de retur a sistemului de încălzire, în apropierea directă a cazanului. Este interzisă montarea racordurilor de reducere între cazan și supapa de siguranță.

## 2. VAS DE EXPANSIUNE

Montarea în sistemul de încălzire a vasului de expansiune deschis sau închis (în funcție de sistemul de încălzire) este obligatorie! Vasele de expansiune au, în general, două roluri:

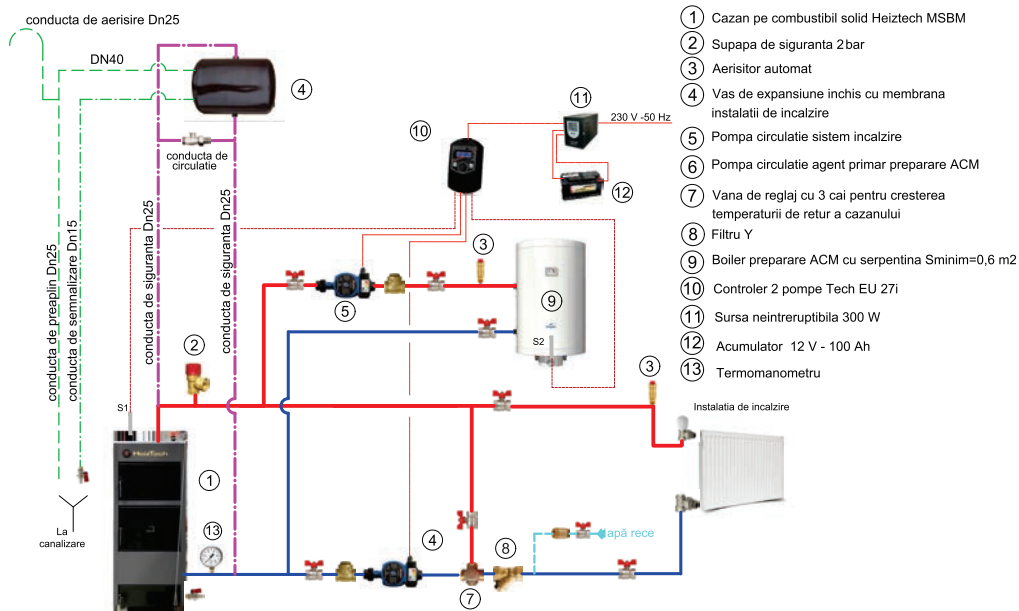
- Captarea apei dilatate în urma încălzirii sistemului;
- Asigurarea apei de rezervă pentru sistemul de încălzire.

La dimensionarea vaselor de expansiune este foarte important ca acestea să îndeplinească rolurile enumerate mai sus. Cereți sfatul sau ajutorul proiectantului/instalatorului la dimensionare! Producătorul nu își asumă responsabilitatea și nu oferă garanție pentru defecțiunile cauzate de înghețarea sistemului de încălzire!

### 2.1. INSTRUCȚIUNI CU PRIVIRE LA INSTALAREA CAZANELOR ÎN SISTEME DESCHISE

Instalația de încălzire centrală trebuie să îndeplinească cerințele standardelor din România cu privire la elementele de siguranță ale echipamentelor de încălzire cu apă și vaselor de expansiune din sistemele deschise. În cazul instalării în altă țară decât România, este obligatorie respectarea cerințelor și standardelor din țara respectivă.

Cazanele Heiztech sunt recomandate să fie instalate și în sisteme cu vas de expansiune deschis, conform schemei de mai jos. Pompa de circulație se recomandă a se instala pe ramura returului instalației pentru a proteja sistemul de șocurile termice și de supraîncălziri în cazul unor pene de curent.





Vasul de expansiune deschis trebuie să aibă o capacitate de minimum 4-7% din capacitatea totală a instalației de încălzire.

Vasul de expansiune trebuie montat în poziția cea mai înaltă a instalației de încălzire, cu conducte de siguranță verticale, la o înălțime care să permită aerisirea sistemului, în cazul în care pătrunde aer în orice punct al circuitului apei. Înălțimea maximă de instalare a vasului de expansiune nu trebuie să depășească 15 m

Nu se montează robinete de izolare nici pe turul, nici pe returul conductelor de siguranță între cazan și vasul de expansiune. Conductele de siguranță trebuie racordate la ramura de tur și retur a cazanului, cât mai aproape posibil de cazan, și urmând cea mai scurtă cale verticală posibilă până la vasul de expansiune.

Pe ramura turului trebuie montat un manometru, pentru a putea urmări nivelul de presiune, și pentru a verifica dacă există scurgeri.

Vasul de expansiune și conductele de siguranță (ducere, întoarcere, semnalizare și preaplin) trebuie montate în spații interioare fără risc de îngheț, cu o temperatură de peste 2 °C.



**Este recomandat chiar și în cazul sistemelor deschise, pentru a proteja cazanul și sistemul de supraîncălziri, montarea unei supape de descărcare termică și reumplere cu două căi ICMA 267 sau similar. Pentru instrucțiunile de instalare a acestui accesoriu, consultați capitolul următor.**

## 2.2. INSTRUCȚIUNI CU PRIVIRE LA INSTALAREA CAZANELOR ÎN SISTEME ÎNCHISE

Instalația de încălzire centrală trebuie să îndeplinească cerințele standardelor din România cu privire la elementele de siguranță ale echipamentelor de încălzire cu apă și vaselor de expansiune din sistemele închise: SR EN 12828:2004 Sisteme de încălzire a clădirilor. Proiectarea sistemelor de încălzire cu apă caldă.

La instalarea unui cazan pe combustibil solid într-un sistem de încălzire închis, este obligatorie montarea următoarelor elemente de siguranță împotriva supraîncălzirii/suprapresiunii, precum și controlului de temperatură al procesului de ardere:

1. Termometru - inclus în furnitura cazanului
2. Controler de temperatură - regulator de tiraj – inclus în furnitura cazanului
3. Sistem de răcire – supapă de descărcare termică și reumplere ICMA 267 sau similar (nu este inclus în furnitura cazanului)
4. Vas de expansiune (nu este inclus în echipamentul cazanului)
5. Supapă de siguranță și manometru sau grup de siguranță (supapă de siguranță, manometru și aerisitor).

Supapa de descărcare termică și reumplere cu două căi ICMA 267 are scopul de a proteja sistemul de încălzire centrală împotriva supraîncălzirii. Valvele de umplere și golire, integrate în corpul de alamă al supapei, sunt controlate de un element termostatic. Când temperatura limită (de 95 °C la

ieșirea apei din cazan) este atinsă, vana de golire se deschide, permițând apei supraîncălzite să se scurgă din sursa de căldură, în canalizare. În același timp, vana de umplere se deschide pentru a permite apei reci să intre. Când temperatura scade sub valoarea limită, ambele valve se închid. Dacă presiunea pe rețeaua de alimentare poate fi de peste 4 bari, e necesară montarea unui reductor de presiune pe alimentarea cu apă rece a supapei. În astfel de cazuri, presiunea în reductorul de presiune ar trebui setată la o valoare dublă față de presiunea necesară în sistemul de încălzire, dar nu mai puțin de 2 bari.

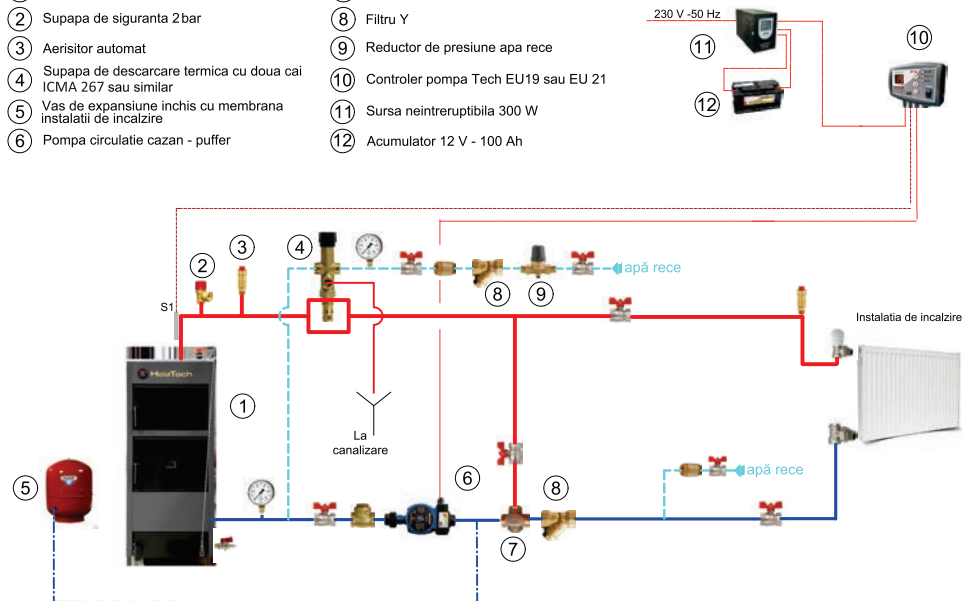
### Atenție: Supapa de descărcare termică și reumplere cu două căi NU înlocuiește supapa de siguranță!

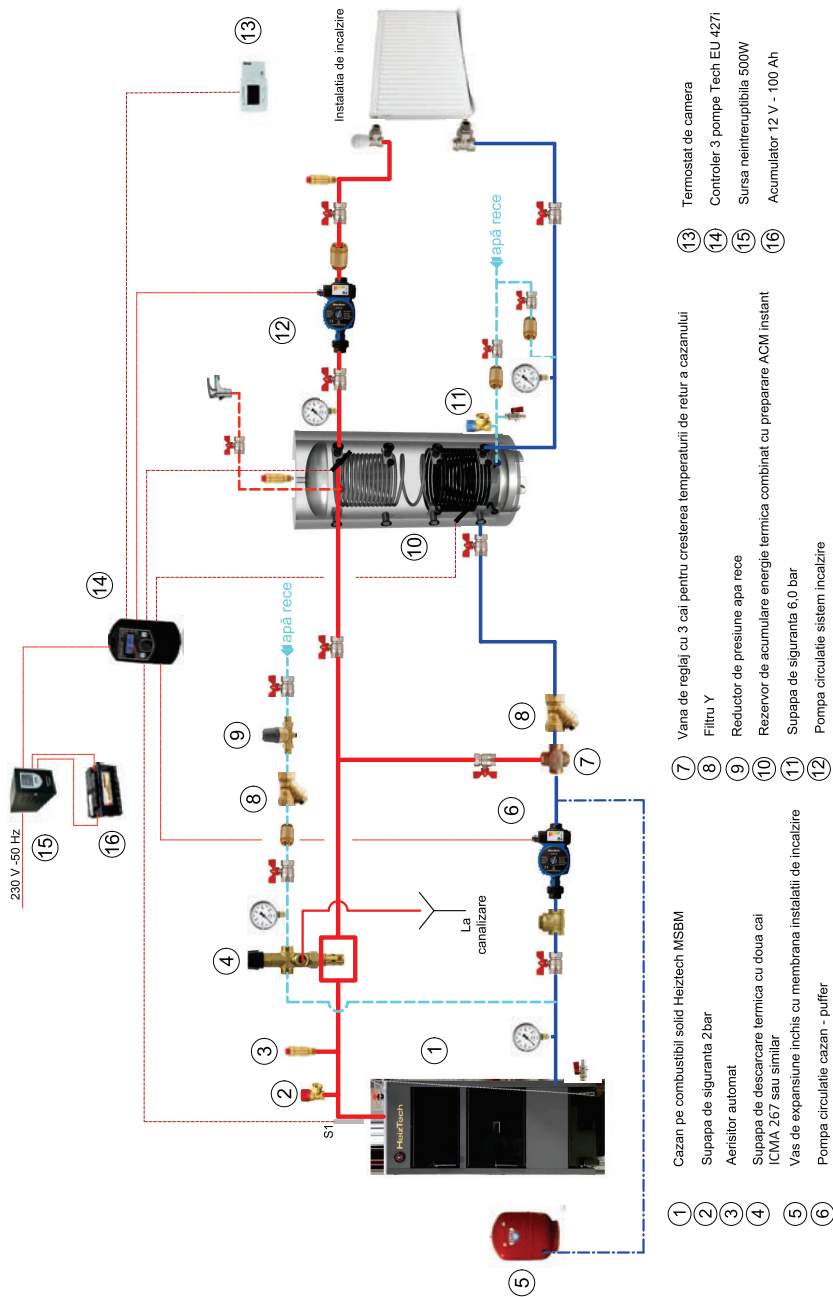
Supapa de descărcare termică și reumplere cu două căi trebuie racordată la o sursă de apă care să îi asigure alimentarea și în cazul întreruperii curentului a imobilului (de exemplu: rețeaua de apă). Instalarea se face doar de către personal calificat. Pentru a asigura funcționarea perfectă a acestei supape de descărcare termică cu două căi e necesar să se respecte condițiile de instalare stabilite de producătorul supapei. Supapa de descărcare termică cu două căi va fi montat întotdeauna în zona de temperatură cea mai ridicată în cazul supraîncălzirii (de obicei în partea de sus a sursei sau în conducta de tur a sistemului de încălzire, în imediata apropiere a sursei de căldură). La instalarea supapei DBV1 e important să verificați dacă în urma montajului se asigură imersia totală a elementului termostatic al supapei.

Întreținere periodică: O dată pe an răsușiți capul supapei de descărcare termică cu două căi pentru a îndepărta eventuale impurități și curățați filtrul alimentării cu apă rece.

Cazanele **Heiztech** sunt recomandate să fie instalate și în sisteme cu vas de expansiune închis cu membrană, conform schemelor de mai jos.

- |   |  |
|---|--|
| ① Cazan pe combustibil solid Heiztech MSBM                      | ⑦ Vana de reglaj cu 3 cai pentru creșterea temperaturii de retur a cazanului |
| ② Supapa de siguranță 2 bar                                     | ⑧ Filtru Y   |
| ③ Aerisitor automat   | ⑨ Reductor de presiune apă rece  |
| ④ Supapa de descărcare termică cu două cai ICMA 267 sau similar | ⑩ Controler pompa Tech EU19 sau EU 21  |
| ⑤ Vas de expansiune închis cu membrana instalată de încălzire   | ⑪ Sursa neîntreruptibilă 300 W   |
| ⑥ Pompa circulație cazan - puffer                               | ⑫ Acumulator 12 V - 100 Ah   |





- 1 Cazan pe combustibil solid HeizTech MSBM
- 2 Supapa de siguranță 2bar
- 3 Aerisitor automat
- 4 Supapa de descărcare termică cu două cai ICMA 267 sau similar
- 5 Vas de expansiune închis cu membrana instalației de încălzire
- 6 Pompa circulației cazan - puffer

- 7 Vana de reglaj cu 3 cai pentru creșterea temperaturii de retur a cazanului
- 8 Filtru Y
- 9 Reductor de presiune apa rece
- 10 Rezervor de acumulare energie termică combinat cu preparare ACM instant
- 11 Supapa de siguranță 6,0 bar
- 12 Pompa circulației sistem încălzire

- 13 Termostat de camera
- 14 Controller 3 pompe Tech EU 4271
- 15 Sursa neîntreținută 500W
- 16 Acumulator 12 V - 100 Ah

## REGULI IMPORTANTE DE SIGURANȚĂ

- Proiectarea sistemului de încălzire conectat la cazan trebuie executată de către o persoană autorizată!
- Este interzisă evacuarea apei pentru orice scop din sistemul de încălzire! Apa caldă menajeră poate fi obținută prin montarea în sistemul de încălzire a unui schimbător de căldură (încălzitor de apă direct) sau boiler de acumulare și preparare apă caldă menajeră.
- În timpul exploatarei asigurați-vă că temperatura apei de încălzire nu depășește 85°C. Temperatura maximă a apei de încălzire este de 90°C.
- Este strict interzisă introducerea sau evacuarea apei din sistemul de încălzire în timpul exploatarei! Pericol de accident! Reîncărcarea, descărcarea sistemului poate fi efectuată doar în stare răcită (max. 30°C).
- **Este interzisă turnarea de apă pe focul aprins sau pe jar!**

## EXPLOATARE

Operarea instalației de încălzire centrală constă nu numai în arderea combustibilului, ci și în verificarea, supravegherea, curățarea și întreținerea acesteia.

### **ÎNAINTE DE APRINDERE, ASIGURAȚI-VĂ CĂ:**

- instalația este încărcată complet cu apă
- în stare răcită presiunea minimă este de 1 bar (în cazul vasului de expansiune închis)
- în cazul vasului de expansiune deschis, vasul trebuie să fie în stare încărcată
- mecanismele de închidere (robinete cu bilă, robinete cu sertar) trebuie să fie în stare deschisă
- în cazul încălzirii cu pompă, asigurați-vă de ajustările termostatului pompei, care trebuie să fie cel puțin 55°C pentru a porni pompa. Utilizarea termostatului prelungește durata de viață a pompei și a cazanului, reduce gudronarea cazanului, și economisește costurile de energie electrică

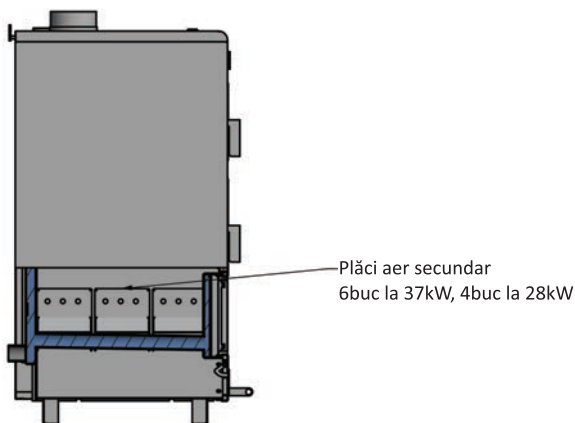
### **APRINDERE ÎN CAZUL CAZANE PE COMBUSTIBIL SOLID**

#### **A) METODA (RECOMANDATĂ) PENTRU APRINDERE DIN PARTEA SUPERIOARĂ:**

1. Deschideți ușa cenușarului (vezi figura) și verificați dacă este curățat.
2. Încărcați camera de ardere a cazanului prin ușa de alimentare în așa fel încât în partea de jos să cu combustibil mai mari, iar în partea de sus combustibil mai subțiri, care să nu fie acoperite de praf.
3. Așezați o cantitate suficientă de aprinzător de combustibil solid sau hârtie.
4. Aprindeți focul, iar după ce combustibil solid s-a aprins, închideți ușa de alimentare.
5. Aerul primar pentru ardere poate fi reglat cu ajutorul regulatorului de tiraj.
6. Aerul secundar necesar pentru arderea completă a materialelor combustibile din gazele de ardere degajate poate fi asigurat prin deschiderea sau închiderea orificiului de control de

pe ușa de alimentare.

7. Combustibilul trebuie completat din când în când, respectiv trebuie să vă asigurați de curățarea și întreținerea cazanului (vezi capitolul *Întreținere, curățare*).



#### **B) METODA DE APRINDERE DIN PARTEA INFERIOARĂ**

- a. Deschideți ușa cenușarului (vezi shema tehnica) și asigurați-vă că grătarul de ardere este curățat.
- b. Umpleți spatele grilei arzătorului de combustibil prin ușa de alimentare. În primele trei sferturi ale grătarului, puneți suficient aprinzător de combustibil solid și puneți câteva bucăți de brichete uscate sfărâmate. Aprindeți focul și așteptați până când combustibilul se aprinde, apoi așezați câteva bucăți mai mari de combustibil sau brichete. După aprinderea brichetelor continuați încărcarea camerei de ardere cu combustibil.
- c. Această metodă produce o cantitate mai mare de depunere de funingine față de metoda de aprindere din partea superioară.
- d. Combustibilul trebuie completat din când în când, respectiv trebuie să vă asigurați de curățarea și întreținerea cazanului (vezi capitolul *Întreținere, curățare*). În cazul în care încărcăți mai mult combustibil pe focul aprins sau pe jar, atunci - cu cel puțin un minut înainte de a deschide ușa de alimentare - închideți orificiul de aerisire de pe ușa cenușarului pentru ca la deschiderea ușii de alimentare rezidurile de ardere să nu scape.

#### **REGULILE DE REÎNCĂRCARE A CAZANULUI:**

- Închideți orificiile de ventilație a regulatorului de tiraj și al aerului secundar situate pe partea frontală a cazanului, apoi scoateți lanțul regulatorului automat de tiraj.

- Ușa superioară de alimentare poate fi deschisă doar după îndeplinirea pașilor de mai sus, după ce se poate efectua încărcarea cazanului. În caz contrar fumul sau flacăra va ieși prin ușa superioară de alimentare. Aerul necesar pentru ardere ajunge la foc prin clapeta deschisă a ușii cenușarului și prin grătar. Aerul secundar necesar pentru arderea gazelor de ardere poate fi asigurat prin deschiderea orificiului aflate pe ușa de alimentare.
- După încărcare închideți ușa și deschideți regulatorul de aer secundar situat pe ușă, apoi puneți la loc lanțul regulatorului automat de tiraj situat pe partea frontală a cazanului.

#### **NERESPECTAREA REGULILOR DE ÎNCĂRCARE POATE PROVOCA ACCIDENTE!**

**Brichete de biomasă nelemnoasă: Combustibil presat la un volum mai mic, deci cu o valoare calorică mai bună. Forme uscate sau presate ale părților cu tulpini moi ale plantelor. Se pot face din coji de floarea soarelui, tulpini, paie etc. Conținutul său redus de umiditate și transportul economic (volum, formă) îl fac un combustibil eficient.**

## **ÎNTREȚINERE, CURĂȚARE**

Sistemul de încălzire instalat de către specialist nu necesită întreținere specială, însă trebuie să efectuați curățarea regulată a cazanului.

#### **CURĂȚAREA CAZANULUI ÎNAINTE DE SEZONUL DE ÎNCĂLZIRE**

- Înainte fiecărui sezon de încălzire coșurile de fum și canalele de fum trebuie curățate de funingine de către un specialist!
- Curățați cazanul conform instrucțiunilor de mai jos.
- Vă recomandăm curățarea de prafa radiatoarelor în fiecare an, înainte de prima aprindere a cazanului.

#### **INSTRUCȚIUNI DE CURĂȚARE SĂPTĂMÂNALĂ METODA DE CURĂȚARE:**

1. Pentru racordarea coșului de fum vă recomandăm montarea unei țevi de fum din oțel cu cot de 90° prevăzut cu orificiu de curățare, care facilitează curățarea săptămânală a cazanului. Curățarea cazanului se începe din sus spre jos.
2. Prin demontarea orificiului de curățare a cotului de 90° puteți curăța țeava de fum. Funinginea acumulată în țeava de fum poate duce la înrăutățirea tirajului coșului de fum, respectiv cazanul va emana fum.
3. Prin ușa de curățare este necesară curățarea schimbătoarelor de căldură din cazan, peretele posterior al cazanului, respectiv partea interioară a ușilor.
4. Neglijarea curățării spațiului între schimbătorul de căldură duce la împiedicarea evacuării fumului din cazan, astfel fumul se întoarce în cazan.
5. Puneți la loc placa de acoperire a orificiului de curățare pe cotul de 90° și închideți-o.
6. Prin ușa superioară de curățare, cu ajutorul unui instrument de curățare, îndepărtați reziduurile de ardere depuse. Cenușa depusă reduce randamentul cazanului, de aceea este indicat ca la fiecare 2-3 zile cenușa să fie verificată și îndepărtată.

7. Placa izolantă din ușa de curățare și ușa de alimentare poate fi curățată doar cu o cârpă; obiectele ascuțite sau dure (de ex. perie din sârmă) dăunează plăcii izolante, ce duce la supraîncălzirea ușilor

8. Prin ușa de curățare curățați partea interioară a camerei de ardere cu ajutorul unui instrument de curățare.

9. Înainte de fiecare aprindere curățați bine camera de ardere și îndepărtați zgura din grătarul de ardere. Nu depozitați zgura îndepărtată din cazan în aceeași încăpere cu cazanul!

10. Verificați periodic cantitatea și presiunea apei din sistemul de încălzire.

11. În cazul în care respectați instrucțiunile de curățare și întreținere a cazanului, durata de viață a acestuia poate fi prelungită semnificativ.

## CONDIȚII DE GARANȚIE

Societatea Melinda-Impex Instal SRL oferă o garanție de **24** luni pentru cazanele **HeizTech** MSBM pe combustibil solid, cu operare de apă caldă, respectiv asigură piese de schimb pentru instalație pe o perioadă de 8 ani calculată de la ziua vânzării. Garanția nu acoperă grătarele de ardere, astfel vă rugăm să aveți grijă la introducerea și curățarea corectă a acestora, prin care puteți să prelungiți semnificativ durata de viață a acestora. Data începerii perioadei de garanție este data punerii în funcțiune a instalației. În cazul în care punerea în funcțiune a instalației nu se face în termen de 3 luni de la cumpărare, data de începere a perioadei de garanție este data cumpărării. Punerea în funcțiune trebuie certificată pe certificatul de garanție. Garanția poate fi exercitată doar prezentând factura și certificatul de garanție; în caz contrar reparația cazanului defect nu poate fi efectuată gratuit.

### CONDIȚII GENERALE DE GARANȚIE:

1. Perioada de garanție începe din ziua predării produsului către cumpărător, sau dacă punerea în funcțiune a cazanului se realizează de către distribuitor sau reprezentantul acestuia, din ziua punerii în funcțiune.

2. Distribuitorul este obligat să predea cumpărătorului, împreună cu produsul, certificatul de garanție completat.

3. Certificatul de garanție trebuie să se refere la faptul că garanția nu afectează drepturile cumpărătorului ce îi revin prin legea privind protecția consumatorilor.

4. Completarea incorectă a certificatului de garanție sau nepredarea acestuia către cumpărător nu afectează valabilitatea garanției.

5. Cumpărătorul poate cere reparația instalației direct de la service-ul indicat pe certificatul de garanție emis de către distribuitor.

6. În urma reparației se vor utiliza/monta doar piese noi.

7. În cazul reparației de garanție distribuitorul, respectiv service-ul este obligat să menționeze pe cuponul de garanție: data solicitării reparației și data de preluare a instalației defect, cauza defecțiunii și modul reparației, data de predare către cumpărător a produsului reparat, noua perioadă de garanție prelungită cu perioada reparației.

8. Produsele cu montare fixă, respectiv cu o greutate mai mare de 10 kg sau care nu pot fi transportate pe mijloace de transport comun ca bagaj de mână, trebuie reparate la locul exploatarei.

9. Dacă reparația nu poate fi realizată la locul exploatarei, demontarea și montarea, respectiv transportul instalației cade în sarcina distribuitorului.

#### **ÎN CAZUL LITIGIILOR APĂRUTE ÎN LEGĂTURĂ CU CARACTERUL DEFECȚIUNII**

- Dacă în legătură cu caracterul defecțiunii (de ex.: reparabilitatea produsului, modul de reparare, gradul devalorizării produsului, etc.) apar litigii, serviceul va obține raportul de evaluare al organului autorizat pentru verificarea calității.
- În cererea pentru emiterea raportului de evaluare trebuie menționat atât punctul de vedere al service-ului, cât și al consumatorului, iar cererea trebuie semnată de ambele părți. În cazul litigiilor nerezolvate părțile vor apela la instanța judecătorească.

#### **INFORMAȚII IMPORTANTE REFERITOARE LA GARANȚIE**

- Puteți beneficia de garanție doar prezentând certificatul de garanție, astfel vă rugăm să îl păstrați!
- Certificatele de garanție pierdute vor fi înlocuite doar dacă cumpărătorul poate se prezenta o dovadă concludentă privind data de cumpărare (factură datată și semnată).
- Vă rugăm, să verificați dacă pe factură, borderou de vânzare și certificat de garanție sunt menționate data cumpărării și numărul de fabricație al produsului.
- Service-ul poate efectua lucrări de reparații doar în baza certificatului de garanție valabil.
- Corectarea certificatului de garanție sau completarea acestuia cu date false duce la pierderea garanției.

#### **PIERDEREA GARANȚIEI**

Cumpărătorul pierde garanția dacă reparația a instalației nu este efectuată de către service-ul autorizat, sau dacă se dovedește că defecțiunea instalației s-a produs în urma utilizării necorespunzătoare, modificării, depozitării nepotrivite, unei pagube elementare sau în urma altor motive produse după cumpărare.

Acestea sunt:

1. În caz de îngheț sau suprapresiune
2. Exploatare fără pompă (exploatare fără termostat de pompă) sau exploatare cu termostat de pompă ajustat la o temperatură mică (sub 55-60°C).
3. Coș de fum cu dimensiune și tiraj nepotrivit.
4. Neglijarea curățării, întreținerii.



5. Exploatare la o temperatură scăzută (sub 55°C).
6. Suprapresiune produsă în urma supraîncălzirii.
7. Nerespectarea instrucțiunilor de utilizare.
8. Necompletarea rubricii referitoare la instalatorul sistemului de încălzire sau la specialistul care a pus instalația în funcțiune.
9. Neutilizarea combustibilului prevăzut.

**CE TREBUIE SĂ FACEȚI DACĂ SESIZAȚI O DEFECTIUNE?**

1. Apelați numărul +40 745 771110- al serviciului de relații cu clienții, sau scrieți la adresa de e-mail: [reclamatie@melinda.ro](mailto:reclamatie@melinda.ro)
2. Date solicitate la anunțarea defecțiunii:
  - factura care certifică cumpărarea
  - adresa și datele de contact ale cumpărătorului
  - locul și data cumpărării
  - tipul cazanului, tipul sistemului de încălzire, mărimea spațiului de locuință
3. Sesizările recepționate vor fi trecute într-un proces verbal, iar noi vă vom contacta în cel mai scurt timp posibil la una dintre datele Dvs. de contact.